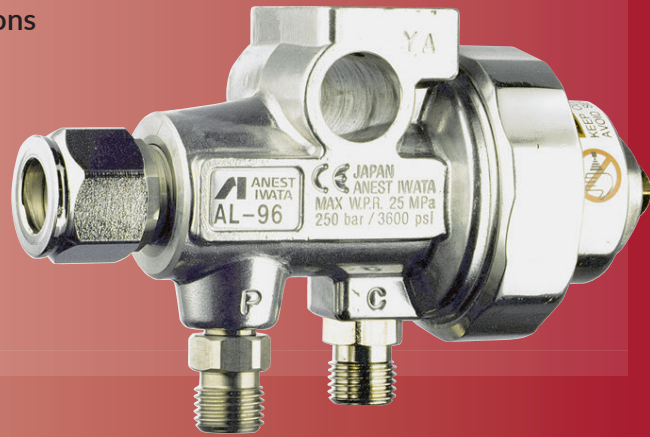


# Pistolet automatique AIRLESS (250 Bar) ALG96-S5



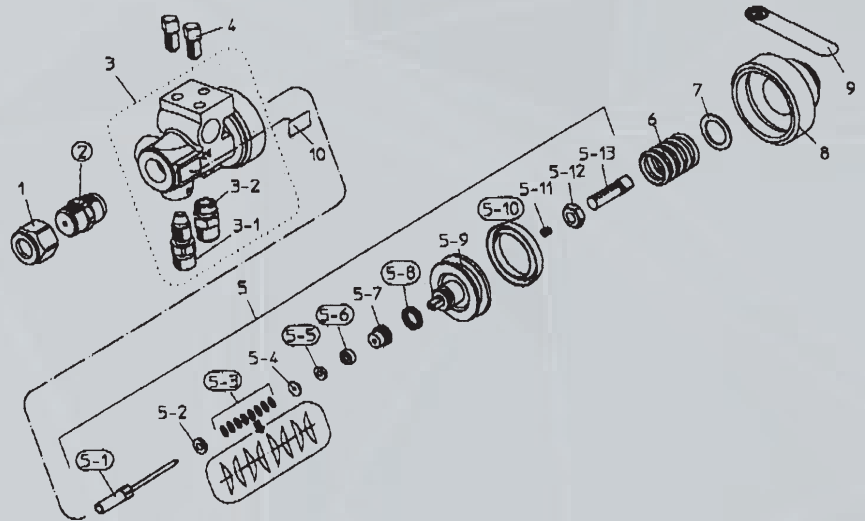
## CARACTÉRISTIQUES

- Pistolet automatique haute pression idéal pour les applications sur métal, bois et céramique.
- Passage produit en Inox: compatible hydro et solvanté
- Pas de ressort dans le passage produit
- Corps en aluminium polis: facile à nettoyer
- Coût d'entretien réduit: peu de pièces détachées
- Utilisation avec buse standard ou réversible
- Fixation sur tube de diamètre 16mm ou sur platine



## INFORMATIONS TECHNIQUES

- Poids: 480g
- Pression: 250 bar
- Niveau de bruit: 79 dB (A)
- Raccord d'air: G1/4"
- Raccord produit: G1/4"
- Pression air: 7.0 bar
- Dimension de montage: 16mm



## INFORMATIONS DE COMMANDE

|                                    | CODE     |
|------------------------------------|----------|
| PISTOLET HAUTE PRESSION<br>AL96-S5 | 13698520 |

