



**ANEST
IWATA**

SPECIALISTI
DI ATTREZZATURE
PROFESSIONALI
PER LA VERNICIATURA

2023 CATALOGO

PISTOLE &
ACCESSORI

**LINEA
INDUSTRIA**

PASSIONE PER LA VERNICIATURA

Siamo appassionati di verniciatura ed entusiasti di creare nuovi prodotti; per questo progettiamo pistole per la verniciatura che permettano di superare qualsiasi confine.

I TUOI CLIENTI, LA NOSTRA MISSIONE.



ANEST IWATA GROUP

Anest Iwata vanta oltre 90 anni di esperienza nel settore delle attrezzature per verniciatura, unendo la più sofisticata tradizione artigianale giapponese alla continua ricerca di tecnologie d'avanguardia.

PASSIONE & PRESTAZIONE

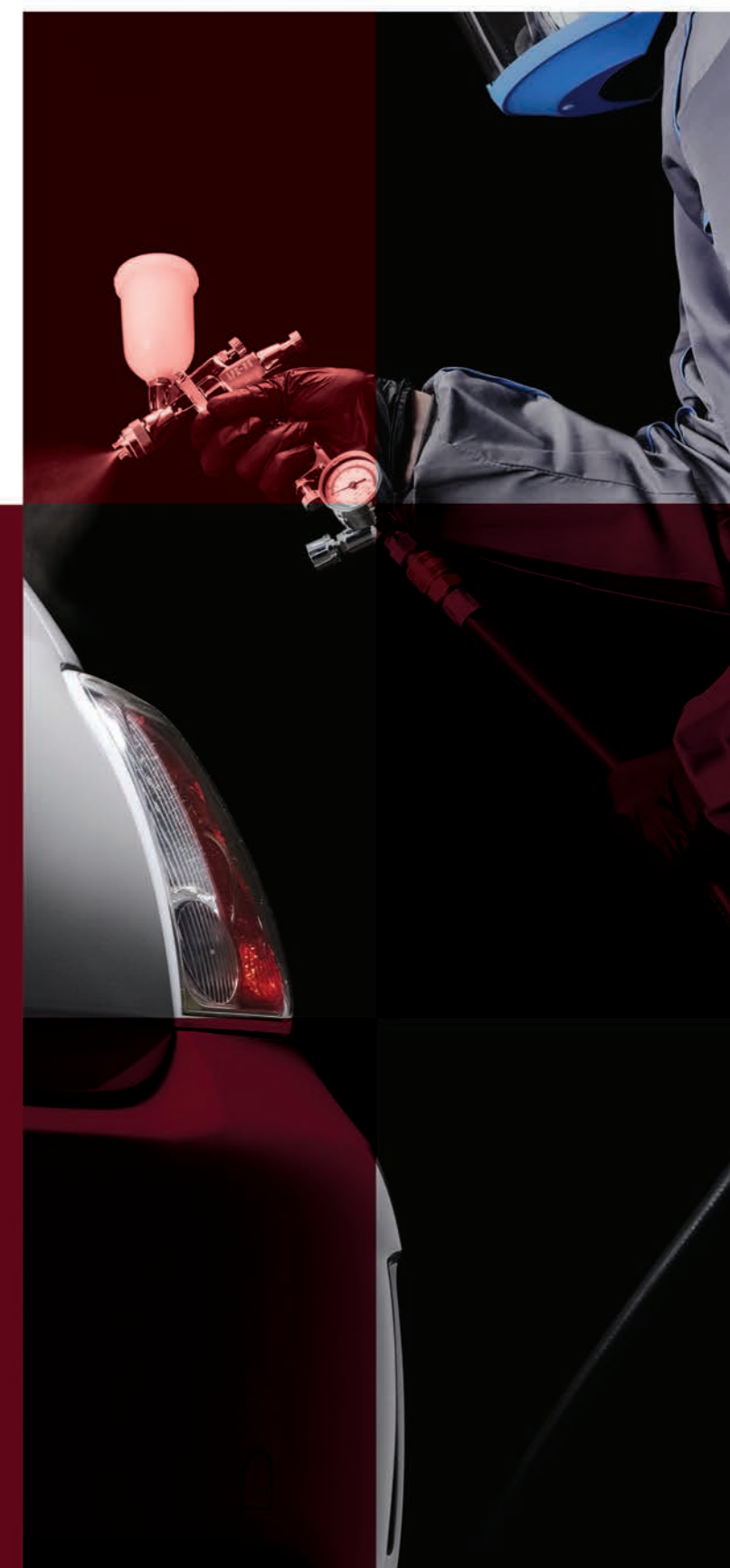
In quanto gruppo globale, miriamo a fornire le attrezzature tecnicamente più avanzate sul mercato. Quando progettiamo i nostri prodotti pensiamo a persone altamente professionali e creative che hanno una passione per la verniciatura e sono alla ricerca delle migliori prestazioni. Con questa vision, cerchiamo sempre di raggiungere i più alti standard di raffinatezza, creatività e realizzazione tecnica.

UN'AMPIA GAMMA

La nostra gamma di prodotti include diverse linee di pistole a spruzzo, pompe e accessori progettati ad hoc per diverse applicazioni di verniciatura e per soddisfare il cliente nella sua ricerca della soluzione ottimale.

ORIENTATO AL CLIENTE

L'industria automobilistica, insieme al settore industriale e del legno, sono solo alcune delle aree in cui l'esperienza Anest Iwata cerca il suo apprezzamento tra gli utenti. Il rispetto dell'ambiente e delle sue risorse è centrale nella concezione di ottimizzazione delle risorse che Anest Iwata mette in campo nella realizzazione dei propri prodotti.



**ANEST
IWATA**

CULTURA
GIAPPONESE,
ATTITUDINE
PIONERISTICA

Che si tratti della prima installazione, un'auto-riparazione o un piccolo ritocco (spot repair) Anest Iwata è sempre stata il punto di riferimento per i verniciatori professionisti. L'esperienza nello sviluppo di pistole per verniciatura per il settore automobilistico ha rafforzato la sua immagine nel tempo.



LINEA INDUSTRIA

ALLARGA I TUOI ORIZZONTI

Lo sguardo di Anest Iwata è diretto verso molteplici direzioni per individuare dove può essere applicato il colore. L'uso di una pistola a spruzzo non si limita all'applicazione di rifinitura per auto, ma in realtà dà vita, attraverso la vernice, ai materiali più inaspettati.

SCOPRI LE NOSTRE SOLUZIONI

Dal legno alla pelle, dall'aeronautica ai macchinari per l'agricoltura sino all'Industria Generale, le pistole Anest Iwata possono essere utilizzate con successo. È possibile spaziare tra soluzioni manuali o automatiche per trovare quella che aderisce perfettamente alle specifiche esigenze di verniciatura.

INDICE



1. PISTOLE A BASSA PRESSIONE

PISTOLE A PRESSIONE/A SIFONE

WS-200 SP & WS-200 FT	
SERIE A PRESSIONE.....	10
W-200 INTEGRA SERIE A PRESSIONE.....	12
W-200 INTEGRA SERIE A SIFONE.....	14
NEW W-200 ZP2 SERIE PER PRODOTTI ABRASIVI.....	16
WIDER1 SERIE A PRESSIONE/ GRAVITÀ E SIFONE.....	18
LW1-10E LW1-18N CON PROLUNGA.....	20
W-77 W-71 SERIE A PRESSIONE/GRAVITÀ E SIFONE.....	22
TAZZE PER PISTOLE MANUALI.....	24

PISTOLE ELETTROSTATICHE A BASSA PRESSIONE

SISTEMA A CASCATA INTERNA

E-M15B E-M10B.....	26
RICAMBI INTERCAMBIABILI.....	28

2. PISTOLE AUTOMATICHE A BASSA PRESSIONE

APPLICAZIONI GENERICHE

SERIE WA-200 SERIE WA-101 & SERIE LPA-200.....	30-33
--	-------

APPLICAZIONI SPECIALI

WA-1218 WA-0915 WA-0609 PISTOLA CON PROLUNGA.....	34
TOF-50 TOF-50R	
PISTOLE PER DISTACCANTI.....	35
TOF-5B -5RB TOF-6B -6RB	
MINI-ATOMIZZATORI PER LIQUIDI.....	36
SGA-3 MINI-ATOMIZZATORE PER LIQUIDI.....	37

APPLICAZIONI SU ROBOT

WA-M220 WA-M220 WB	
WA-M220L PISTOLE AUTOMATICHE.....	38
WRA-101 S9 WRA-101 S9N	
WRA-200 S17 WB WRA-200 S8	
PISTOLE AUTOMATICHE.....	40

3. SISTEMI PNEUMATICI D'ALIMENTAZIONE A BASSA PRESSIONE

POMPE A DOPPIA MEMBRANA

SERIE DDP/DPS 70 - DDP/DPS-90 - DDP/DPS-120.....	44
--	----

POMPE A MEMBRANA & ACCESSORI

SUPPORTI E ACCESSORI.....	50
TUBAZIONI PESCANTI & PER RICIRCOLO / SET FILTRO VERNICE IN MANDATA / SET REGOLATORE ARIA.....	51
SET REGOLATORI PER DOPPIA USCITA/ TUBAZIONI BINATE A BASSA PRESSIONE.....	52
REGOLATORI DI PRESSIONE VERNICE PR-5BL PR-5BL WB PR-5BL N.....	53
VALVOLA DI CONTROLLO CIRCOLAZIONE VERNICE - PR-B5 PR-B5 BN.....	53
VALVOLE CONTROLLO FLUSSO VERNICE FCV-31 FCV-31N-S1 / FCV-31N-S1-R4 / FCV-31N-S1-R8.....	54
FCV-3.....	55
SERBATOI SOTTO PRESSIONE SERIE PET (10 lt. 30 lt. 50 lt.) - MAX. 7.0 BAR.....	56
SERIE PET (10 lt.) MAX. 4.0 BAR.....	58
PC-18 D (2 lt.) (MAX-3.5 BAR).....	59

4. SISTEMI DI ALIMENTAZIONE ATTREZZATURA PNEUMATICA AD ALTA PRESSIONE

PISTOLE MULTISPRAY

MSGS-200 PISTOLA MULTISPRAY.....	62
ELENCO UGELLI MULTISPRAY.....	64

UNITÀ MULTISPRAY

KIT MULTI SPRAY ICON-M433N /M333N (POMPA+PISTOLA+TUBAZIONE).....	66
ELENCO PARTI ICON-M433N /M333N.....	67
KIT MULTI SPRAY ICON-M233N	
ICON X3 (30:1).....	74
ELENCO PARTI ICON-M233N.....	76
MSU-113 N (13:1).....	80
MSU-323 C (17:1) MSU-323 CTX (17:1) MSU-423 TX (23:1) MSU-433 TX (30:1).....	82

PISTOLE AIRLESS

AL96-S5 PISTOLA AIRLESS AUTOMATICA.....	86
ALG7 TE WB PISTOLA AIRLESS MANUALE.....	87
FG-61 FG-62 PISTOLA DA ESTRUSIONE.....	88
UGELLI AIRLESS FISSI E REVERSIBILI.....	89

UNITÀ AIRLESS

KIT AIRLESS ICON-A233N	
ICON X3 I (30:1).....	90
KIT AIRLESS ICON-A433N/ICON-A333N (POMPA+PISTOLA+TUBAZIONE).....	96
UNITÀ AIRLESS.....	97
ICON-A433N (36:1) ICON-A333N (32:1)	
ELENCO PARTI ICON-A433N /A333N.....	98
ALS-333 C (25:1) ALS-423 TX (23:1) ALS-433 C (30:1) ALS-433 TX (30:1) UNITÀ AIRLESS.....	104
ALS-653 N KE (45:1) ALS-663 N KE (63:1).....	110
FPP 655 POMPA AD ESTRUSIONE.....	111

ACCESSORI - ALTA PRESSIONE

FILTRI VERNICE IN MANDATA.....	114
REGOLATORI ARIA.....	116
TUBAZIONI CONDUTTIVE AD ALTA PRESSIONE.....	118
TUBAZIONI MEDIA E ALTA PRESSIONE.....	119
TUBAZIONI PESCANTI.....	119
GRUPPO CARRELLO.....	120
VALVOLA DI SCARICO.....	120
FILTRI VERNICE PER PISTOLE.....	121
FILTRI VERNICE PER POMPE DPS, AIRLESS E MULTI SPRAY.....	122

5. SISTEMI DI MISCELAZIONE

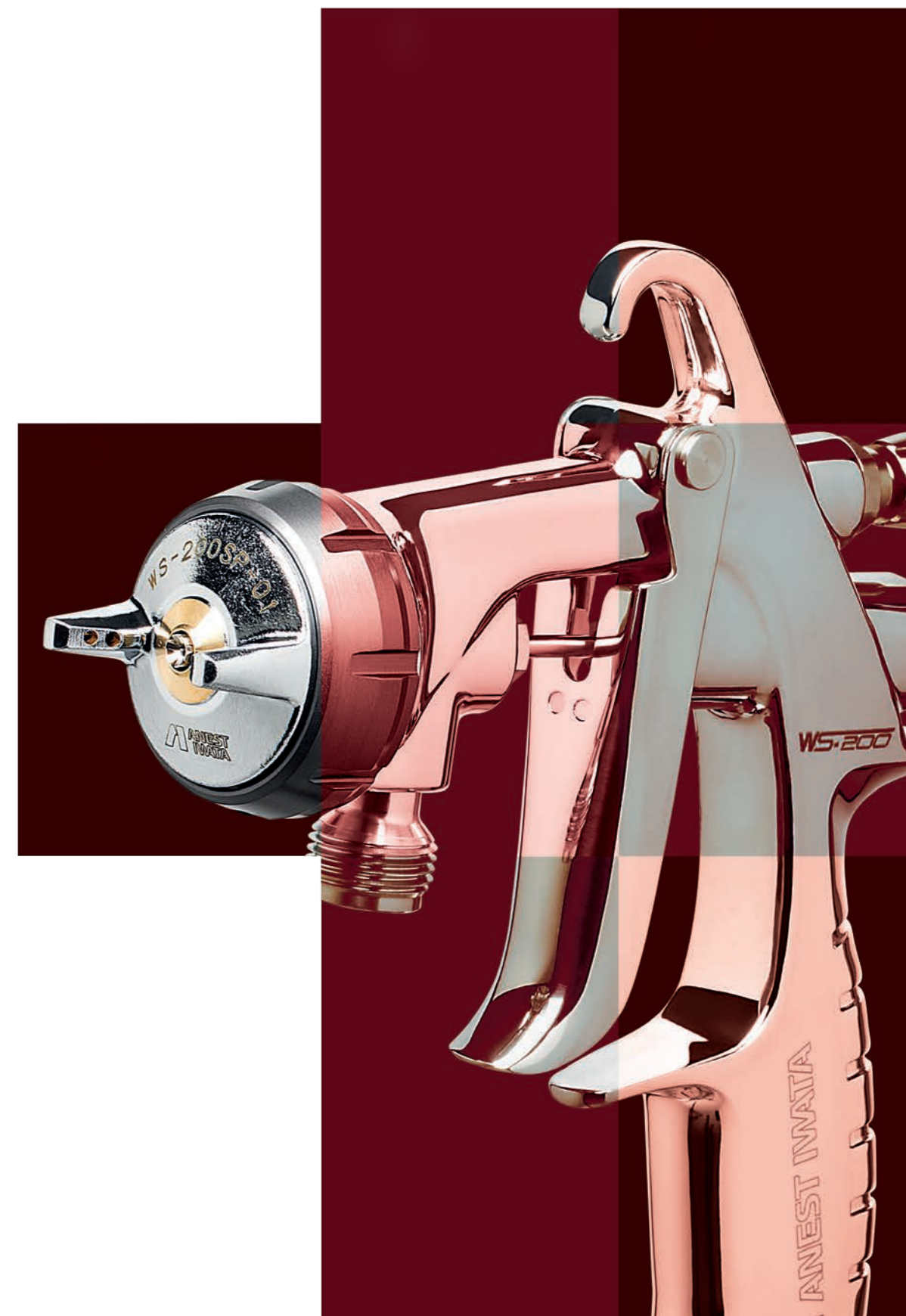
AMV E ACCV VALVOLE AUTOMATICHE PRODOTTO E CAMBIO COLORE.....	124
SISTEMI DI MISCELAZIONE MULTISPRAY MIX.....	126

6. ACCESSORI GENERALI SISTEMI DI PROTEZIONE

TUTA DA LAVORO ANEST IWATA.....	130
OCCHIALI E MASCHERA PROTETTIVA SERIE VISIONSHIELD.....	131
SEMI-MASCHERA VIPER.....	132
MASCHERA INTEGRALE AIRFED 2020.....	133
SUPPORTI MAGNETICI & SUPPORTI PER PISTOLE A GRAVITÀ.....	134

1

PISTOLE
MANUALI
A
PRESSIONE



PISTOLE MANUALI

WS-200 SP

QUALITÀ PREMIUM

Nuova generazione di Pistola a pressione per verniciatura Qualità Premium, specifica per applicazioni industriali, è dotata dell'esclusiva Tecnologia di Pre-atomizzazione Split Nozzle™.



SPLIT NOZZLE™
TECNOLOGIA
DI PRE-ATOMIZZAZIONE

DATI TECNICI	Ø mm	No.	bar	m³/min	Nz/min	mm
WS-200 SP Pistole manuali a pressione con Split Nozzle - Raccordo aria: G1/4" • Raccordo materiale fisso: G3/8"						
WS-200SP-0801	0.8	WS-200SP-01	2.5	435	200	210
WS-200SP-1001	1.0					230
WS-200SP-1201	1.2					240
WS-200SP-1401	1.4					240
WS-200SP-1601	1.6					255
WS-200SP-1801	1.8					265

CODICI PRODOTTO

	Ø 0,8	Ø 1,0	Ø 1,2	Ø 1,4	Ø 1,6	Ø 1,8
WS-200 SP	13000120	13000130	13000140	13000680	13000690	13000700
SET UGELLO ARIA (WS-200 SP-01)	93001300					
SET UGELLO MATERIALE + ASTINA	93007240	93007490	93007550	93007620	93007650	93007660

Scatola in Cartone

Pistola a Pressione WS-200 SP oppure WS-200 FT / Kit di pulizia / Chiave universale

WS-200 FT

ALTA QUALITÀ

La versione FT, è dotata del tradizionale ugello Flat Tip Standard (ugello cilindrico) che offre risultati di alta qualità.

DATI TECNICI	Ø mm	No.	bar	m³/min	Nz/min	mm
WS-200 FT Pistole manuali a pressione con Flat Tip Nozzle - Raccordo aria: G1/4" • Raccordo materiale fisso: G3/8"						
WS-200FT-0801	0.8	WS-200FT-01	2.5	380	200	240
WS-200FT-1001	1.0					210
WS-200FT-1201	1.2					210
WS-200FT-1401	1.4					240
WS-200FT-1601	1.6					240
WS-200FT-1801	1.8					240
WS-200FT-0802	0.8	WS-200FT-02	3.0	475	200	215
WS-200FT-1002	1.0					250
WS-200FT-1202	1.2					255
WS-200FT-1402	1.4					255
WS-200FT-1601	1.6					270
WS-200FT-1802	1.8					285

CODICI PRODOTTO

	Ø 0,8	Ø 1,0	Ø 1,2	Ø 1,4	Ø 1,6	Ø 1,8
WS-200FT-01	13000150	13000160	13000170	13000600	13000610	13000620
WS-200FT-02	13000180	13000190	13000200	13000630	13000640	13000650
SET UGELLO ARIA (WS-20FT-01)	93002070					
SET UGELLO ARIA (WS-20FT-02)	93002190					
SET UGELLO MATERIALE + ASTINA	93002180	93002150	93002130	93003420	93003480	93003500

WS-200



WS-200



A PRESSIONE



CARATTERISTICHE

Il diffusore riprogettato per garantire un flusso aria ottimale e facilitare le operazioni di pulizia

Nessun rischio di danneggiamento per eccessivo serraggio grazie alla molla autoregolante della guarnizione astina

Ottima presa grazie al grilletto ergonomico in acciaio inox

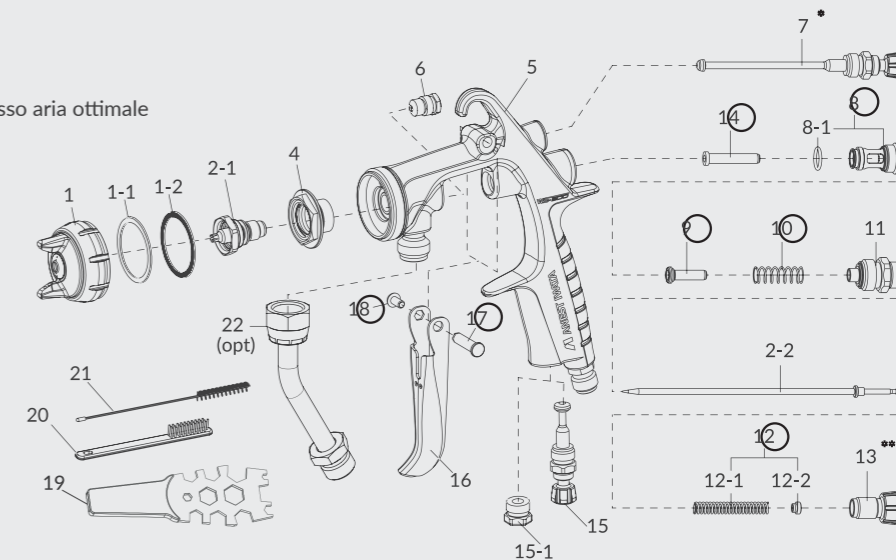
Atomizzazione fine

Rumorosità molto contenuta

Parti interne in acciaio inox

WS-200SP: Tecnologia Split Nozzle

WS-200FT: Risultati di grande qualità con ugello Flat Tip standard



1-1 Guarnizione bianca ugello aria: Sigilla l'ugello aria sul dado di serraggio	1-2 Guarnizione ugello aria trasparente: Sigilla l'ugello aria sul corpo della pistola (il sigillo trasparente deve essere visibile dall'interno dell'ugello aria)	Suggerimento: Sostituire sempre entrambe le guarnizioni dell'ugello aria in coppia	13.1** Blocco regolazione astina	7.1* Regolazione cambio rapido del ventaglio	7.2* Pulsante per cambio rapido ventaglio	7.3* Blocco regolazione ventaglio	19.1 CHIAVE per blocco regolazione astina
--	---	--	--	--	---	---	---

ELENCO RICAMBI

RIF.	CODICE	DESCRIZIONE	RIF.	CODICE	DESCRIZIONE
1	Vedi pag. sx	SET UGELLI ARIA WS-200SP	18	93001960	VITE ESAGONALE
	Vedi pag. sx	SET UGELLI ARIA WS-200FT-01 e WS-200FT-02	19	930171A0	CHIAVE UNIVERSALE
1-1	93505330	GUARNIZIONE UGELLO ARIA (BIANCA)	19-1	93003340	CHIAVE per BLOCCO REGOLAZIONE ASTINA
1-2	93001330	GUARNIZIONE UGELLO ARIA (TRASPARENTE)	20	W2COM6163	SPAZZOLINO (5 pz.)
2-1 + 2-2	Vedi pag. sx	UGELLO MATERIALE + ASTINA WS-200SP	○	93005690	KIT di RIPARAZIONE WS-200 (include: stelo valvola aria, sede valvola aria, valvola aria, molla valvola aria, guida regolazione astina, molla astina, set guarnizione astina, perno grilletto, anello di fermo)
2-1 + 2-2	Vedi pag. sx	UGELLO MATERIALE + ASTINA WS-200FT			
2-2	93001380	ASTINA con PUNTALINO in DELRIN Ø 0.8; 1.0; 1.2	21	W2COM6162	SCOVOLINO Ø10mm (5 pz.)
2-2	93005700	ASTINA con PUNTALINO in DELRIN Ø 1.4; 1.6; 1.8	22	W2COM5052	TUBO VERNICE 3/8" acciaio (opz.)
4	93007750	DIFFUSORE	23	93001540	RACCORDO ARIA G1/4"
6	93810620	SET GUARNIZIONI ASTINA			
7	93001561	SET REGOLAZIONE VENTAGLIO*			
7-1	93003300	SET REGOLAZIONE VENTAGLIO RAPIDO (opz.)			
7-2	93003270	SET REGOLAZIONE VENTAGLIO A PRESSIONE (opz.)			
7-3	93003240	SET REGOLAZIONE VENTAGLIO A CHIUSURA (opz.)			
8	93001640	SEDE VALVOLA ARIA			
8-1	93001680	O RING			
9	93001690	VALVOLA ARIA			
10	93001700	MOLLA VALVOLA ARIA			
11	93001710	SET GUIDA REGOLAZIONE MATERIALE			
12	93002820	SET MOLLA ASTINA			
12-1	93593530	MOLLA ASTINA			
12-2	93001760	SEDE MOLLA ASTINA			
13	93001780	DADO REGOLAZIONE ASTINA**			
13-1	93003200	BLOCCO REGOLAZIONE ASTINA (opz.)			
14	93001790	ALBERINO VALVOLA ARIA			
15	93001800	SET REGOLAZIONE ARIA			
15-1	93625370	TAPPO			
16	93001820	SET GRILLETTO			
17	93001870	PERNO GRILLETTO			

ACCESSORI

RIF.	CODICE	DESCRIZIONE
	PJQ-03P	RACCORDO RAPIDO MASCHIO 3/8" IG
	PJQ-03S	RACCORDO RAPIDO 3/8" AG
	14375800	RACCORDO GIREVOLE AD "L" PER TUBAZIONE ARIA
	001004050	TUBAZ. BINATA (ARIA & VERNICE) 1/4"-1/4" mt. 5
	001004075	TUBAZ. BINATA (ARIA & VERNICE) 1/4"-1/4" mt. 7.5
	001004100	TUBAZ. BINATA (ARIA & VERNICE) 1/4"-1/4" mt. 10

WS-200 SP - WS-200 FT

PISTOLE A PRESSIONE

BASSA PRESSIONE



W-200 INTEGRA SP

ALTA QUALITÀ

Nuova generazione di pistola a pressione di Alta Qualità, nata dal rinnovato design della precedente versione W-200, è il risultato di una perfetta armonia tra esperienza e tecnologia, la versione SP è dotata dell'esclusiva tecnologia di Pre-atomizzazione Split Nozzle™ ed è specifica per applicazioni industriali.

DATI TECNICI	Ø mm	No.	bar	m ³ /min	N ₂ /min	mm
W-200 INTEGRA SP - Pistola a Pressione - Raccordo Aria: G1/4" • Raccordo Materiale: G3/8"						
W-200SP-08WB1P	0.8	WB1	2.0 ~ 2.5	200	425 ~ 531	360
W-200SP-10WB1P	1.0			250		380
W-200SP-12WB1P	1.2			300		390
W-200SP-14WB1P	1.4	WBS	2.0 ~ 2.5	350	463 ~ 578	310
W-200SP-08WBSP	0.8			200		320
W-200SP-10WBSP	1.0			250		330
W-200SP-12WBSP	1.2			300		340
W-200SP-14WBSP	1.4			350		

DISTANZA DI APPLICAZIONE: 150 - 300 mm

CODICI PRODOTTO

	Ø 0.8	Ø 1.0	Ø 1.2	Ø 1.4
W-200 INTEGRA - WB1	130451A0	130452A0	130453A0	130454A0
W-200 INTEGRA - WBS	130455A0	130456A0	130457A0	130458A0
SET UGELLO ARIA - WB1	93017310			
SET UGELLO ARIA - WBS	93017430			
SET UGELLO MATERIALE + ASTINA	93012030	93012020	93012010	93017330

W-200 INTEGRA

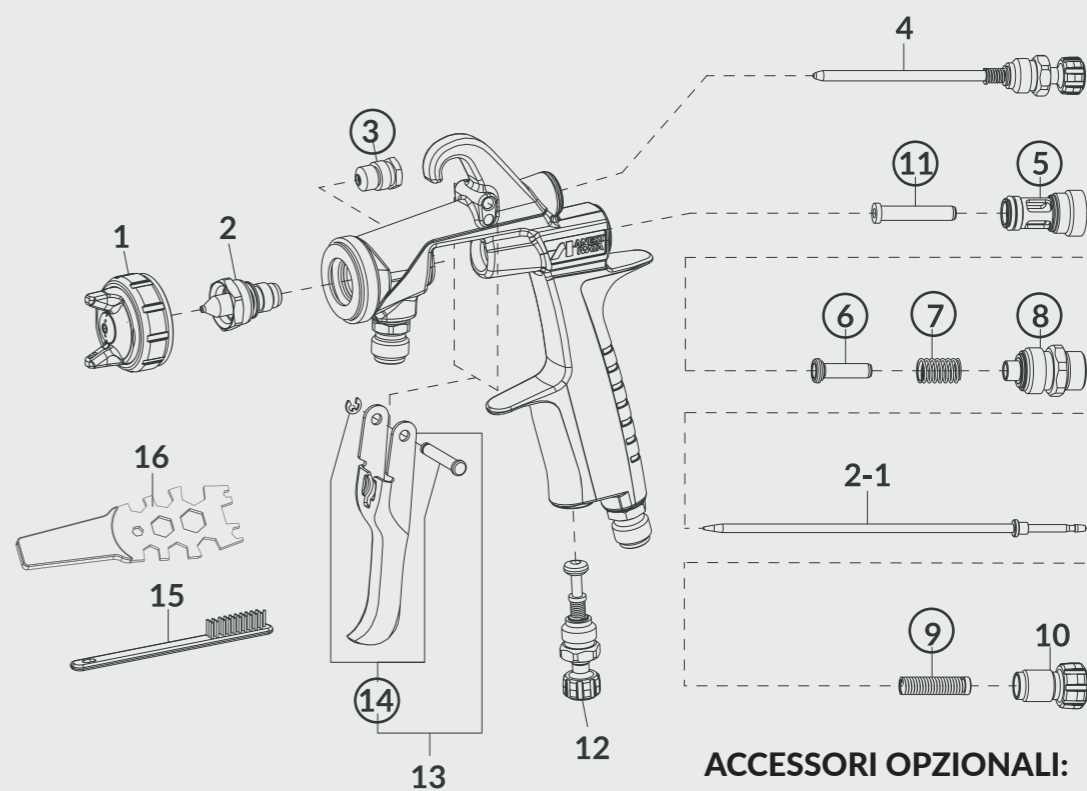
SPLIT NOZZLE™
TECNOLOGIA
DI PRE-ATOMIZZAZIONE



BASSA PRESSIONE



W-200 INTEGRA - PRESSIONE



Scatola in Cartone

Pistola a Pressione
W-200 INTEGRA SP o FT
Kit di pulizia
Chiave universale



ACCESSORI OPZIONALI:

- BLOCCO REGOLAZIONE VENTAGLIO
- BLOCCO REGOLAZIONE VENTAGLIO
- REGOLAZIONE CAMBIO RAPIDO VENTAGLIO
- CHIAVE per Blocco regolazione astina e/o Blocco regolazione ventaglio
- PULSANTE PUSH-PULL CAMBIO RAPIDO VENTAGLIO
- RACCORDO GIREVOLE A "L" PER TUBAZIONE ARIA
- TUBAZIONE VERNICE 3/8" - Acciaio inox

W-200 INTEGRA FT

ALTA QUALITÀ

La versione FT è dotata del tradizionale ugello Flat Tip (ugello cilindrico), è specifica per applicazioni industriali.

DATI TECNICI	Ø mm	No.	bar	m ³ /min	N ₂ /min	mm
W-200 INTEGRA FT - Pistola a Pressione - Raccordo Aria: G1/4" • Raccordo Materiale: G3/8"						
W-200FT-08LV2P	0.8	LV2	2.0 ~ 2.5	70	240 ~ 300	140
W-200FT-10LV2P	1.0			110		170
W-200FT-12LV2P	1.2			150		220
W-200FT-15LV2P	1.5	G2P	3.0 ~ 3.5	250	500 ~ 583	270
W-200FT-08G2P	0.8			500		400
W-200FT-10G2P	1.0			500		400
W-200FT-12G2P	1.2					

DISTANZA DI APPLICAZIONE: 150 - 300 mm

CODICI PRODOTTO

	Ø 0.8	Ø 1.0	Ø 1.2	Ø 1.5	Ø 1.6	Ø 1.8
W-200 INTEGRA - LV2	130459A0	130460A0	130461A0	130463A0	130506A0	130507A0
W-200 INTEGRA - G2P	130464A0	130465A0	130466A0	----	----	----
SET UGELLO ARIA - LV2	93017360					
SET UGELLO ARIA - G2P	93011670					
SET UGELLO MATERIALE + ASTINA	93017270	93017280	93011570	93011680	93018270	93011730

W-200 INTEGRA

TECNOLOGIA
STANDARD



ELENCO RICAMBI

RIF.	CODICE	DESCRIZIONE
1	Vedi pag. sx	SET UGELLI ARIA (WB1 - WBS1)
1	Vedi pag. sx	SET UGELLI ARIA (LV2 - G2P)
1-1	93017700	SET GUARNIZIONI UGELLO ARIA
1-2	93011560	GHIERA UGELLO ARIA - SILVER
1-2	93016870	GHIERA UGELLO ARIA - BLU
2 + 2-1	Vedi pag. sx	SET UGELLO MATERIALE + ASTINA (W-200SP)
2 + 2-1	Vedi pag. sx	SET UGELLO MATERIALE + ASTINA (W-200FT)
3	03810620	SEDE E GUARNIZIONE ASTINA
4	93011630	REGOLAZIONE VENTAGLIO
5	93001640	SEDE VALVOLA ARIA
6	93001690	VALVOLA ARIA
7	93001700	MOLLA VALVOLA ARIA
8	93012630	GUIDA REGOLAZIONE MATERIALE
9	93002820	SET MOLLA ASTINA
10	93012650	DADO REGOLAZIONE ASTINA
11	93001790	STELO VALVOLA ARIA
12	93012660	SET REGOLAZIONE ARIA
13	93014500	SET GRILLETTO
14	93013810	PERNO GRILLETTO + ANELLO DI FERMO

ACCESSORI

CODICE	DESCRIZIONE	RIF.
W2COM6163	SPAZZOLINO (5 pz/1pk)	15
930171A0	CHIAVE UNIVERSALE	16
930356A0	KIT DI RIPARAZIONE (include: set guarnizione astina (3), sede valvola aria (5), valvola aria (6), molla valvola aria (7), guida regolazione astina (8), molla astina (9), stelo valvola aria (11), set perno grilletto e anello di fermo (14)).	
W2KIT55IT	KIT COMPLETO PULIZIA E MANUTENZIONE	
14375800	RACCORDO GIREVOLE A "L" PER TUBAZIONE ARIA	
W-200-X1	REGOLAZIONE CAMBIO RAPIDO VENTAGLIO	
93895611	PULSANTE PUSH-PULL CAMBIO RAPIDO VENTAGLIO	
93605600	BLOCCO REGOLAZIONE ASTINA	
03841601	BLOCCO REGOLAZIONE VENTAGLIO	
93280082	CHIAVE per Blocco regolazione astina e/o ventaglio	
W2COM5052	TUBAZIONE VERNICE G3/8" - Acciaio inox	
001004050	TUBAZIONE BINATA (Aria e Vernice) 1/4"-1/4" - mt. 5	
001004075	TUBAZIONE BINATA (Aria e Vernice) 1/4"-1/4" - mt. 7.5	
001004100	TUBAZIONE BINATA (Aria e Vernice) 1/4"-1/4" - mt. 10	

PISTOLE A SIFONE

W-200 INTEGRA SP

ALTA QUALITÀ

Nuova generazione di pistola a sifone di Alta Qualità, nata dal rinnovato design della precedente versione W-200, è il risultato di una perfetta armonia tra esperienza e tecnologia, dotata dell'esclusiva tecnologia di Pre-atomizzazione Split Nozzle™, è specifica per applicazioni industriali.

DATI TECNICI	Ø mm	No.	bar	m ³ /min	N ³ /min	mm
W-200 INTEGRA SP - Pistola a Sifone - Raccordo Aria: G1/4" • Raccordo Materiale: G3/8"						
W-200SP-16WB2S	1.6	WB2	2.0 ~ 2.5	170	480 ~ 538	315
W-200SP-18WB2S	1.8			200		330

DISTANZA DI APPLICAZIONE: 150 ~ 300 mm

Scatola in Cartone

Pistola a Sifone
W-200 INTEGRA SP o FT
Tazza PCL-10B3 - 1 lt.
oppure Tazza PC-12 - 1 lt.
Kit di pulizia
Chiave universale



SPLIT NOZZLE™
TECNOLOGIA
DI PRE-ATOMIZZAZIONE

W-200 INTEGRA



CODICI PRODOTTO

	Ø 1.6	Ø 1.8
W-200 INTEGRA (solo pistola)	130471A0	130472A0
W-200 INTEGRA - con Tazza PCL-10B3	130478A0	130479A0
W-200 INTEGRA - con Tazza PC-12	130485A0	130486A0
SET UGELLO ARIA - WB2	93017460	
SET UGELLO MATERIALE + ASTINA	93017480	93017490

W-200 INTEGRA FT

ALTA QUALITÀ

FLAT TIP NOZZLE

DATI TECNICI	Ø mm	No.	bar	m ³ /min	N ³ /min	mm
W-200 INTEGRA SP - Pistola a Sifone - Raccordo Aria: G1/4" • Raccordo Materiale: G3/8"						
W-200FT-14S	1.4	LV2		240	240 ~ 300	260
W-200FT-15S	1.5					290
W-200FT-18S	1.8	K2	2.0 ~ 2.5	290	220 ~ 275	340
W-200FT-20S	2.0	R2		350		290
W-200FT-25S	2.5	W1		440	240 ~ 300	280

DISTANZA DI APPLICAZIONE: 150 ~ 300 mm

TECNOLOGIA
STANDARD



CODICI PRODOTTO

	Ø 1.4	Ø 1.5	Ø 1.8	Ø 2.0	Ø 2.5
W-200 INTEGRA (solo pistola)	130473A0	130474A0	130475A0	130476A0	130477A0
W-200 INTEGRA - con Tazza PCL-10B3	130480A0	130481A0	130482A0	130483A0	130484A0
W-200 INTEGRA - con Tazza PC-12	130487A0	130488A0	130489A0	130490A0	130491A0
SET UGELLO ARIA	LV2	K2		R2	W1
	93017360	93011710		93011790	93011820
SET UGELLO MATERIALE + ASTINA	93017370	93011680	93011730	93011740	93011810



BASSA PRESSIONE



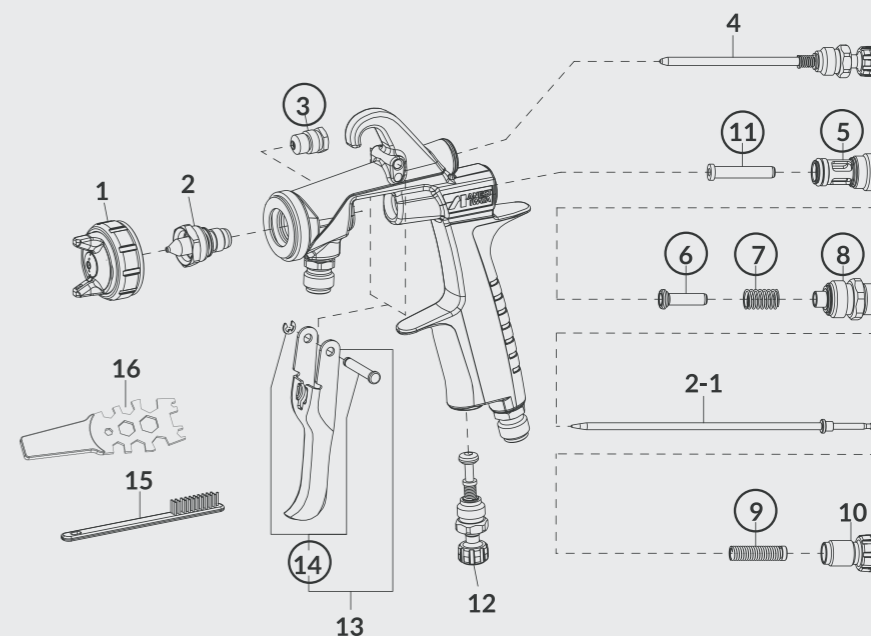
PCL-10B3

Tazza a sifone da 1lt.



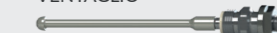
PC-12

Tazza a sifone da 1lt.

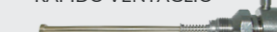


ACCESSORI OPZIONALI:

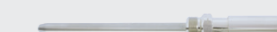
BLOCCO REGOLAZIONE VENTAGLIO



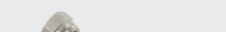
REGOLAZIONE CAMBIO RAPIDO VENTAGLIO



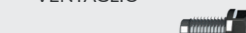
PULSANTE PUSH-PULL CAMBIO RAPIDO VENTAGLIO



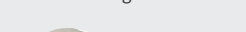
TUBAZIONE VERNICE 3/8" - Acciaio inox



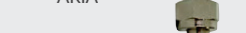
BLOCCO REGOLAZIONE VENTAGLIO



CHIAVE per Blocco regolazione astina e/o Blocco regolazione ventaglio



RACCORDO GIREVOLE A "L" PER TUBAZIONE ARIA



ELENCO RICAMBI

RIF.	CODICE	DESCRIZIONE
1	vedi pag. sx	SET UGELLO ARIA (WB2)
1	vedi pag. sx	SET UGELLO ARIA (LV2 - K2 - R2 - W1)
1-1	93017700	SET GUARNIZIONI UGELLO ARIA
1-2	93011560	GHIERA UGELLO ARIA - SILVER
1-2	93016870	GHIERA UGELLO ARIA - BLU
2 + 2-1	vedi pag. sx	SET UGELLO MATERIALE + ASTINA (W-200SP)
2 + 2-1	vedi pag. sx	SET UGELLO MATERIALE + ASTINA (W-200FT)
3	03810620	SEDE E GUARNIZIONE ASTINA
4	93011630	REGOLAZIONE VENTAGLIO
5	93001640	SEDE VALVOLA ARIA
6	93001690	VALVOLA ARIA
7	93001700	MOLLA VALVOLA ARIA
8	93012630	GUIDA REGOLAZIONE MATERIALE
9	93002820	SET MOLLA ASTINA
10	93012650	DADO REGOLAZIONE ASTINA
11	93001790	STELO VALVOLA ARIA
12	93012660	SET REGOLAZIONE ARIA
13	93014500	SET GRILLETTO
14	93013810	PERNO GRILLETTO + ANELLO DI FERMO

ACCESSORI

CODICE	DESCRIZIONE	RIF.
14018621	PCL-10B3 TAZZA A SIFONE 1 Lt con chiusura a leva	
14018200	PC 12 TAZZA A SIFONE 1 litro	
930356A0	KIT di RIPARAZIONE (include: set guarnizione astina (3), sede valvola aria (5), valvola aria (6), molla valvola aria (7), guida regolazione astina (8), molla astina (9), stelo valvola aria (11), set perno grilletto e anello di fermo (14).	
W2KIT55IT	KIT COMPLETO PULIZIA E MANUTENZIONE	
W2COM6163	SPAZZOLINO (5 pz/1pk)	15
930171A0	CHIAVE UNIVERSALE	16
14375800	RACCORDO GIREVOLE A "L" PER TUBAZIONE ARIA	
W-200-X1	REGOLAZIONE CAMBIO RAPIDO VENTAGLIO	
93895611	PULSANTE PUSH-PULL CAMBIO RAPIDO VENTAGLIO	
93605600	BLOCCO REGOLAZIONE ASTINA	
03841601	BLOCCO REGOLAZIONE VENTAGLIO	
93280082	CHIAVE per Blocco regolazione astina e/o ventaglio	
W2COM5052	TUBAZIONE VERNICE G3/8" - Acciaio inox	
04904281	CONTENITORE PER PCL-10B3	
04904302	SET ANTIGOCCIA PER PCL-10B3 (2 pz/1 pk)	
94008300	SET GUARNIZIONE COPERCHIO PCL-10B3 (2 pz/1 pk)	
04904311	FILTRO VERNICE 130 MESH	
04904311X	FILTRO VERNICE 50 MESH	
04002200	GUARNIZIONE TAZZA PC-12	

W-200 INTEGRA - SIFONE

PISTOLE A PRESSIONE

W-200 ZP2 per Prodotti Abrasivi

La nostra nuova serie di pistole a spruzzo dal corpo interamente riprogettato, è specifica per applicazioni con vernici abrasive come smalto ceramico.

ALTA Resistenza all'abrasione
con Ugello Materiale & Astina
in **CARBURO DI TUNGSTENO**



NOVITÀ

DATI TECNICI	Ø mm	No.	bar	m ³ /min	N ^l /min	mm
W-200 ZP2 - Pistola a Pressione - Raccordo Aria: G1/4" • Raccordo Materiale: G3/8"						
W-200 ZP2 H-15*	1.5	ZP2	3.5	500	760	370
W-200 ZP2 H-20	2.0					
W-200 ZP2 H-25	2.5					

*Disponibile solo su richiesta



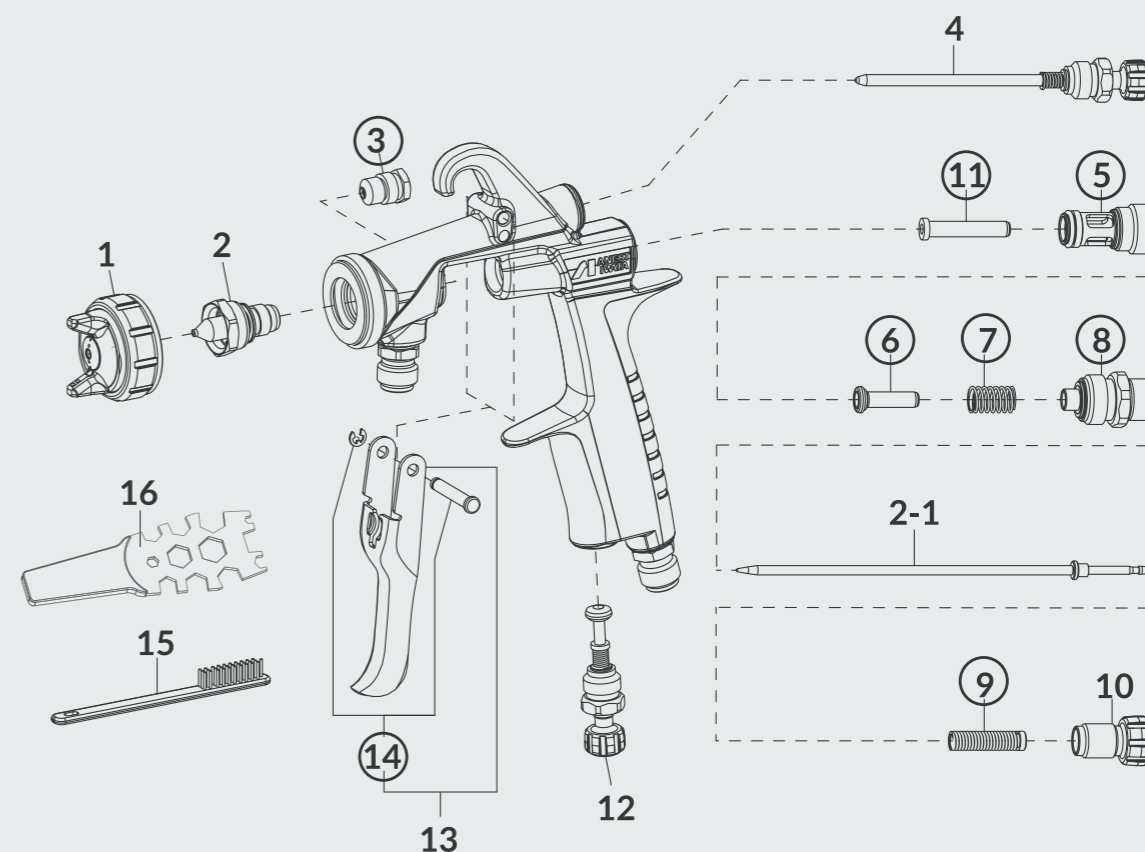
CODICE PRODOTTO

	Ø 1.5	Ø 2.0	Ø 2.5
W-200 ZP2 - PISTOLA A PRESSIONE	ZP2-H15	ZP2-H20	ZP2-H25
SET UGELLO ARIA - ZP2	93018540		
SET UGELLO MATERIALE + ASTINA	93013590	93018560	93018620



Scatola **in Cartone**
W-200 ZP2
Pistola a Pressione
Kit di Pulizia
Chiave Universale

BASSA PRESSIONE



ACCESSORI OPZIONALI:



ELENCO RICAMBI

REF.	CODE	DESCRIPTION
1	vedi pag. sx	SET UGELLO ARIA
2 + 2-1	vedi pag. sx	SET UGELLO MATERIALE + ASTINA
3	93810620	SEDE E GUARNIZIONE ASTINA
4	93011630	REGOLAZIONE VENTAGLIO
5	93001640	SEDE VALVOLA ARIA
6	93001690	VALVOLA ARIA
7	93001700	MOLLA VALVOLA ARIA
8	93012630	GUIDA REGOLAZIONE MATERIALE
9	93002820	SET MOLLA ASTINA
10	93012650	DADO REGOLAZIONE ASTINA
11	93001790	STELO VALVOLA ARIA
12	93012660	SET REGOLAZIONE ARIA
13	93014500	SET GRILLETTO
14	93013810	PERNO GRILLETTO + ANELLO DI FERMO

ACCESSORI

CODE	DESCRIPTION	REF.
W2COM6163	SPAZZOLINO (5 pz/1PK)	15
930171A0	CHIAVE UNIVERSALE	16
930356A0	KIT di RIPARAZIONE (include: set guarnizione astina (3), sede valvola aria (5), valvola aria (6), molla valvola aria (7), guida regolazione astina (8), molla astina (9), stelo valvola aria (11), set perno grilletto e anello di fermo (14).	
W2KIT55IT	KIT COMPLETO PULIZIA E MANUTENZIONE	
14375800	RACCORDO GIREVOLE A "L" PER TUBAZIONE ARIA	
W-200-X1	REGOLAZIONE CAMBIO RAPIDO VENTAGLIO	
93895611	PULSANTE PUSH-PULL CAMBIO RAPIDO VENTAGLIO	
93605600	BLOCCO REGOLAZIONE ASTINA	
03841601	BLOCCO REGOLAZIONE VENTAGLIO	
93280082	CHIAVE per Blocco regolazione astina e/o ventaglio	
W2COM5052	TUBO VERNICE G3/8"F - G3/8"F Acciaio inox	
1004050	TUBAZ. BINATA (ARIA & VERNICE) 1/4"-1/4" mt. 5	
1004075	TUBAZ. BINATA (ARIA & VERNICE) 1/4"-1/4" mt. 7,5	
1004100	TUBAZ. BINATA (ARIA & VERNICE) 1/4"-1/4" mt. 10	

W-200 ZP2 per vernici abrasive

WIDER 1 CHROME ALTA QUALITÀ

I punti chiave nella verniciatura industriale fanno riferimento a qualità e ripetibilità. Progettiamo da sempre le pistole ideali, adatte a diverse applicazioni e per prodotti vernicianti in continua evoluzione: il nuovo modello **WIDER 1 CHROME** nasce in base a questi principi.

Le nostre pistole **W-101** si sono fatte strada con successo nei mercati di tutto il mondo sin dal loro debutto, **14 anni fa**; abbiamo veicolato, dunque, questa esperienza e competenza nei nuovi modelli **WIDER 1 CHROME**.



WIDER 1 CHROME SERIE A PRESSIONE



DATI TECNICI	Ø mm	No.	bar	m ³ /min	N ³ /min	mm
WIDER 1 CHROME - Pistola a Pressione - Raccordo Aria: G1/4" • Raccordo Materiale: G1/4"						
WIDER1-08E2P	0.8	E2P	3.0	150	270	190
WIDER1-10E2P	1.0			200	220	220
WIDER1-13E2P	1.3			250	220	210
WIDER1-15E2P	1.5			250	220	240

DISTANZA DI APPLICAZIONE: 150 ~ 300 mm



CODICI PRODOTTO

	Ø 0.8	Ø 1.0	Ø 1.3	Ø 1.5
WIDER1 CHROME PISTOLA A PRESSIONE	WIDER1-08E2P-M	WIDER1-10E2P-M	WIDER1-13E2P-M	WIDER1-15E2P-M
SET UGELLO ARIA - E2P	93012200			
SET UGELLO MATERIALE + ASTINA	93012390	93012430	93012350	93012460

WIDER 1 CHROME SERIE A GRAVITÀ



DATI TECNICI	Ø mm	No.	bar	m ³ /min	N ³ /min	mm
WIDER 1 CHROME - Pistola a Gravità - Raccordo Aria: G1/4" • Raccordo Materiale: G1/4"						
WIDER1-10E1P	1.0	E1	2.5	95	75	130
WIDER1-13H2G	1.3	H2		160	225	175
WIDER1-15H2G	1.5	H2		190	225	190

DISTANZA DI APPLICAZIONE: 150 ~ 300 mm

CODICI PRODOTTO

	Ø 1.0	Ø 1.3	Ø 1.5
WIDER1 CHROME PISTOLA A GRAVITÀ - (solo pistola)	WIDER1-10E1G-M	WIDER1-13H2G-M	WIDER1-15H2G-M
WIDER1 CHROME PISTOLA A GRAVITÀ - con tazza PC 4S 400ml	130155A0	130156A0	130157A0
WIDER1 CHROME PISTOLA A GRAVITÀ - con tazza PC 52 200ml	130158A0	130159A0	130160A0
SET UGELLO ARIA - E1	93012230	---	---
SET UGELLO ARIA - H2	---	93012150	
SET UGELLO MATERIALE + ASTINA	93012430	93012350	93012460

WIDER 1 CHROME SERIE A SIFONE

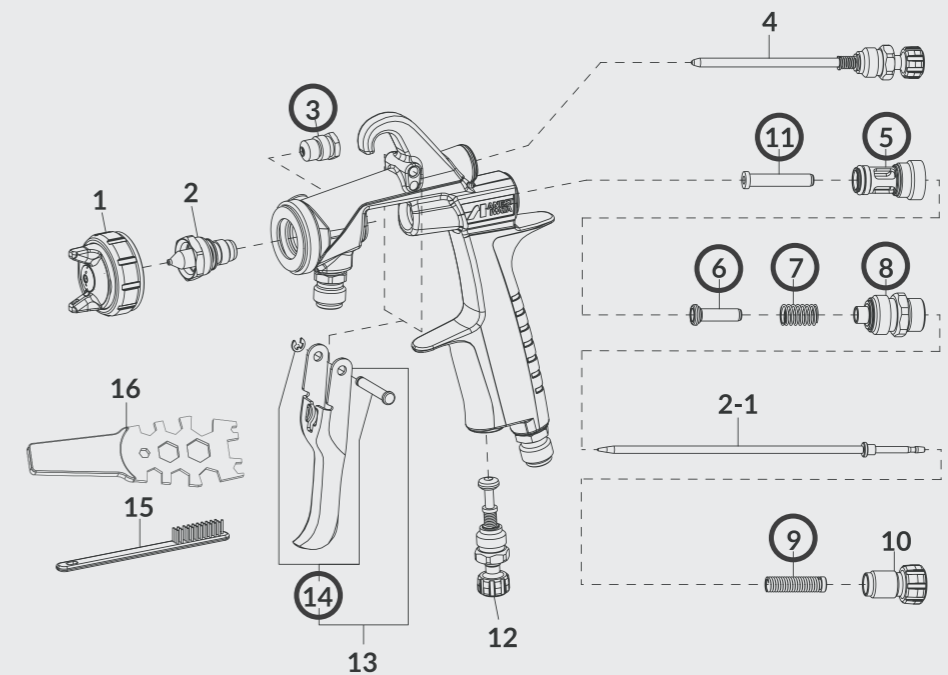


DATI TECNICI	Ø mm	No.	bar	m ³ /min	N ³ /min	mm
WIDER 1 CHROME - Pistola a Sifone - Raccordo Aria: G1/4" • Raccordo Materiale: G1/4"						
WIDER1-13H2S	1.3	H2	2.5	150	255	160
WIDER1-15H2S	1.5			170	255	175
WIDER1-18N1S	1.8			N1	210	170

DISTANZA DI APPLICAZIONE: 150 ~ 300 mm

CODICI PRODOTTO

	Ø 1.3	Ø 1.5	Ø 1.8
WIDER1 CHROME PISTOLA A SIFONE - (solo pistola)	WIDER1-13H2S-M	WIDER1-15H2S-M	WIDER1-18N1S-M
WIDER1 CHROME PISTOLA A SIFONE - con tazza PCL 7B2	130149A0	130150A0	130151A0
SET UGELLO ARIA	H2 93012150		N1 93012270
SET UGELLO MATERIALE + ASTINA	93012350	93012460	93012480



WIDER 1 CHROME GRAVITÀ PC-52 AG



WIDER 1 CHROME SIFONE PCL-7B2

ELENCO RICAMBI

RIF.	CODICE	DESCRIZIONE
1	vedi pag. 16	SET UGELLO ARIA E2P
1	vedi pag. 16	SET UGELLO ARIA E1 - H2 - N1
1-1	93012170	GHIERA
1-2	93017680	GUARNIZIONE UGELLO ARIA
2 + 2-1	vedi pag. 16	SET UGELLO MATERIALE + ASTINA
3	93765610	GUARNIZIONE ASTINA
4	93012580	REGOLAZIONE VENTAGLIO
5	93001640	SET VALVOLA ARIA
6	93001690	VALVOLA ARIA
7	93001700	MOLLA VALVOLA ARIA
8	93012630	SET GUIDA REGOLAZIONE MATERIALE
9	93002820	SET MOLLA ASTINA
10	93012650	DADO REGOLAZIONE ASTINA
11	93001790	STELO VALVOLA ARIA
12	93012660	SET REGOLAZIONE ARIA
13	93013800	SET GRILLETTO
14	93013810	PERNO GRILLETTO

Scatola in Cartone

WIDER1 Pistola
Spazzolino
Chiave Universale

Scatola in Cartone

WIDER1 Pistola
Tazza a Sifone o Gravità
Spazzolino
Chiave Universale

ACCESSORI

CODICE	DESCRIZIONE	RIF.
W2COM6163	SPAZZOLINO (5 pz/1pk)	15
930171A0	CHIAVE UNIVERSALE	16
14018186F	TAZZA A GRAVITÀ PC 52 AG 200ml	
14018080	TAZZA A GRAVITÀ PC 4S 400ml	
14018641	TAZZA A SIFONE PCL 7B 2 700ml	
930355A0	KIT di RIPARAZIONE (include: set guarnizioni astina (3), sede valvola aria (5), valvola aria (6), molla valvola aria (7), set guida regolazione astina (8), set molla astina (9), alberino valvola aria (11), set perno grilletto (14).)	
001004050	TUBAZ. BINATA (ARIA & VERNICE) 1/4"-1/4" - 5 m	
001004075	TUBAZ. BINATA (ARIA & VERNICE) 1/4"-1/4" - 7.5 m	
001004100	TUBAZ. BINATA (ARIA & VERNICE) 1/4"-1/4" - 10 m	

WIDER1 - Pressione - Gravità & Sifone

LW1-10E / LW1-18N Pistola con Prolunga

Anest Iwata è lieta di presentare un aggiornamento relativo alla serie di pistole con prolunga LW-10. Quest'ultima, infatti, verrà sostituita dalla nuova LW1-10, che affonda le proprie basi nella nuova serie Wider 1.

La nuova serie si presenta esteticamente simile a quella della Wider1, pur tuttavia con miglioramenti nell'assetto ergonomico e mantenendone le molteplici opzioni di angolazione e lunghezza.



CARATTERISTICHE

A parità di prestazioni, affidabilità e stabilità sono implementate.

Il design, maggiormente ergonomico, rende la pistola più leggera.

La manutenzione è facilitata.

Grazie ad un re-design della sede valvola aria, risultano evidenti i vantaggi in termini di stabilità.



DATI TECNICI	Angolo testina ugello mm	Lunghezza prolunga mm	Ø mm	No.	bar	m ³ /min	N ₂ /min	mm
LW1-10E - DISTANZA DI APPLICAZIONE 200 mm								
LW1-10E1-0015	0°	150	1.0	E1	3.0	150	90	175
LW1-10E1-4515	45°							
LW1-10E1-9015	90°							
LW1-10E1-0030	0°	300						
LW1-10E1-4530	45°							
LW1-10E1-9030	90°							
LW1-10E1-0050	0°	500						
LW1-10E1-4550	45°							
LW1-10E1-9050	90°							
LW1-18N - DISTANZA DI APPLICAZIONE 250 mm								
LW1-18N1-0015	0°	150	1.8	N1	3.5	250	210	185
LW1-18N1-4515	45°							
LW1-18N1-9015	90°							
LW1-18N1-0030	0°	300						
LW1-18N1-4530	45°							
LW1-18N1-9030	90°							
LW1-18N1-0050	0°	500						
LW1-18N1-4550	45°							
LW1-18N1-9050	90°							

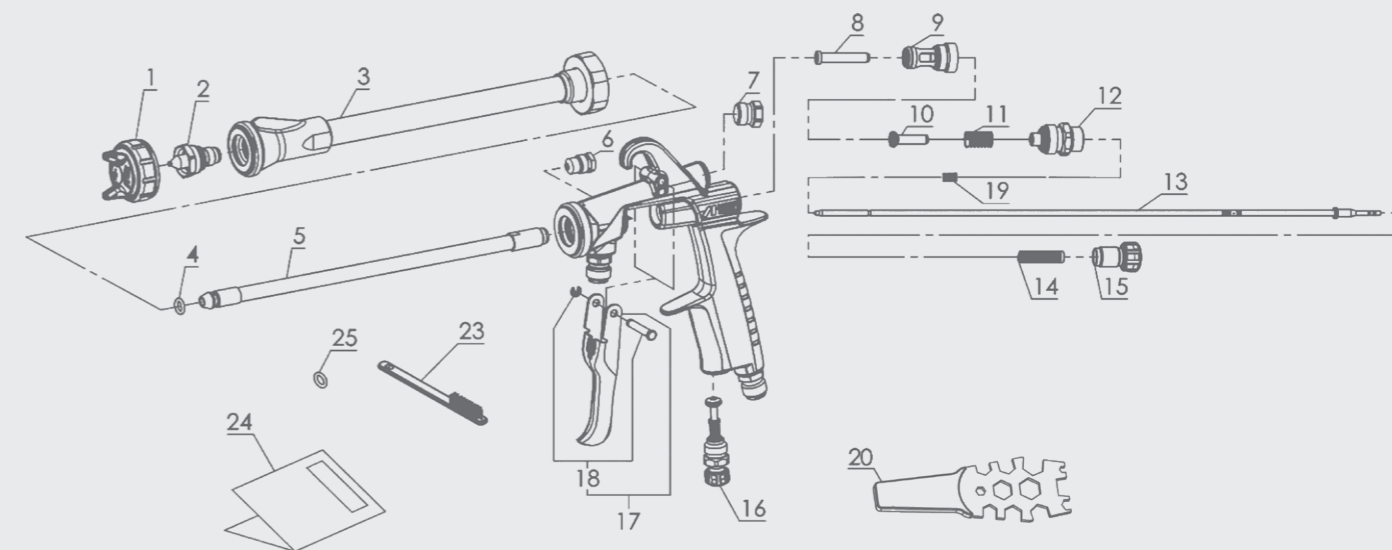
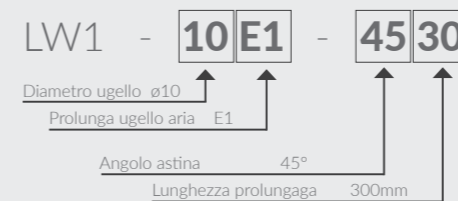
• Raccordo Aria G1/4" • Raccordo Materiale G1/4"

CODICI PRODOTTO

LW1-10E	CODICE	DESCRIZIONE	LW1-18N	CODICE	DESCRIZIONE
Ø 1.0 - E1	LW1-10E1-0015	PISTOLA CON UGELLO AD ESTENSIONE	Ø 1.8 - N1	LW1-18N1-0015	PISTOLA CON UGELLO AD ESTENSIONE
	LW1-10E1-4515			LW1-18N1-4515	
	LW1-10E1-9015			LW1-18N1-9015	
	LW1-10E1-0030			LW1-18N1-0030	
	LW1-10E1-4530			LW1-18N1-4530	
	LW1-10E1-9030			LW1-18N1-9030	
	LW1-10E1-0050			LW1-18N1-0050	
LW1-10E1-4550	LW1-18N1-4550				
LW1-10E1-9050	LW1-18N1-9050				

IDENTIFICAZIONE DEL MODELLO

es)



ELENCO RICAMBI

RIF.	CODICE	DESCRIZIONE
1	93012230	PROLUNGA UGELLO ARIA E1
1	93012270	PROLUNGA UGELLO ARIA N1
2	93012450	UGELLO MATERIALE 10 Dimensione Ugello 1.0mm
2	93012490	UGELLO MATERIALE 18 Dimensione Ugello 1.8mm
3	93015200	SET PROLUNGA 0015 Angolo 0°, lunghezza 150mm
3	93015210	SET PROLUNGA 0030 Angolo 0°, lunghezza 300mm
3	93015230	SET PROLUNGA 0050 Angolo 0°, lunghezza 500mm
3	93015180	SET PROLUNGA 4515 Angolo 45°, lunghezza 150mm
3	93015170	SET PROLUNGA 4530 Angolo 45°, lunghezza 300mm
3	93015190	SET PROLUNGA 4550 Angolo 45°, lunghezza 500mm
3	93015240	SET PROLUNGA 9015 Angolo 90°, lunghezza 150mm
3	93015250	SET PROLUNGA 9030 Angolo 90°, lunghezza 300mm
3	93015260	SET PROLUNGA 9050 Angolo 90°, lunghezza 500mm
4	96638004	O RING
5	93835610	PROLUNGA UGELLO MATERIALE
6	93765610	SEDE E GUARNIZIONE ASTINA
7	93625371	TAPPO
8	93001790	SELO VALVOLA ARIA
9	93001640	SEDE VALVOLA ARIA
10	93001690	VALVOLA ARIA
11	93001700	MOLLA VALVOLA ARIA
12	93012630	GUIDA REGOLAZIONE MATERIALE
13	93015380	SET ASTINA 15 150 mm
13	93015370	SET ASTINA 30 300 mm
13	93015390	SET ASTINA 50 500 mm
14	93002820	SET MOLLA ASTINA
15	93012650	DADO REGOLAZIONE ASTINA
16	93012660	SET REGOLAZIONE ARIA
17	93013800	SET GRILLETTO
18	93013810	PERNO GRILLETTO
19	93596610	MOLLA GUIDA ASTINA solo per astina da 500mm

W-77 PRESSIONE - SIFONE - GRAVITÀ

DATI TECNICI	Ø mm	No.	bar	m ³ /min	N ³ /min	mm
W-77 0 PRESSIONE	1.2	0	3.5	480	430	445
W-77 1S SIFONE	1.5	1		255	185	210
W-77 2S SIFONE	2.0	2		345	250	255
W-77 3S SIFONE	2.5	3		435	325	280
W-77 1G GRAVITÀ	1.5	1		285	185	230
W-77 2G GRAVITÀ	2.0	2		390	250	290
W-77 3G GRAVITÀ	2.5	3		485	325	330

• Raccordo aria: G1/4" • Raccordo materiale: G3/8"



CODICI PRODOTTO

W-77	Ø 1,2	Ø 1,5	Ø 2,0	Ø 2,5
W-77 PISTOLA A PRESSIONE	13100000	-	-	-
W-77 PISTOLA A SIFONE	-	13100020	13100050	13100070
W-77 PISTOLA A GRAVITÀ	-	13001110	13001100	13100170
SET UGELLO ARIA	93901911	-	-	-
SET UGELLO ARIA (S/G)	-	93900901	93901901	93900911
SET UGELLO MATERIALE + ASTINA	93938900	93007720	93007760	93997020

W-71 PRESSIONE - SIFONE - GRAVITÀ



DATI TECNICI	Ø mm	No.	bar	m ³ /min	N ³ /min	mm
W-71 0 PRESSIONE	0.8	0	3.0	200	240	190
W-71 1S SIFONE	1.0	1S		95	75	100
W-71 2S SIFONE	1.3	2S		135	85	135
W-71 3S SIFONE	1.5	3S		180	165	170
W-71 4S SIFONE	1.8	4S		195	230	200
W-71 21S SIFONE	1.3	21S		140	195	155
W-71 31S SIFONE	1.5	31S		170	230	170
W-71 1G GRAVITÀ	1.0	1G		110	75	120
W-71 2G GRAVITÀ	1.3	2G		155	85	155
W-71 3G GRAVITÀ	1.5	3G		210	165	185
W-71 4G GRAVITÀ	1.8	4G		220	230	230
W-71 21G GRAVITÀ	1.3	21G		160	195	165
W-71 31G GRAVITÀ	1.5	31G		190	230	185

• Raccordo aria: G1/4" • Raccordo aria: G1/4"

CODICI PRODOTTO

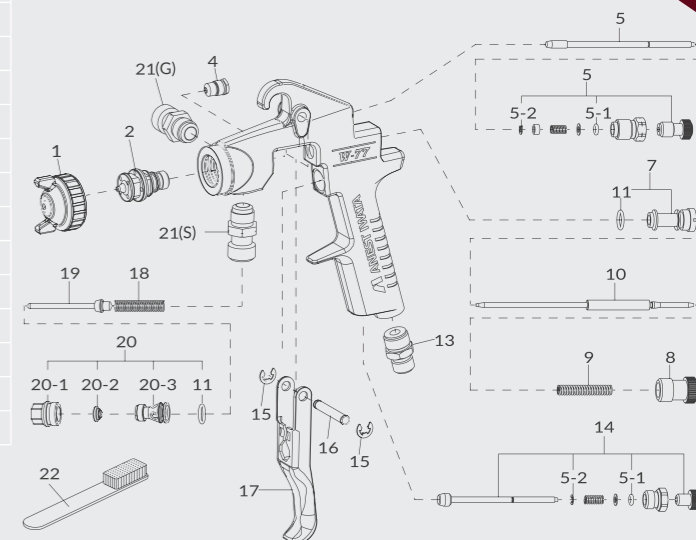
W-71	Ø 0,8	Ø 1,0	Ø 1,3	Ø 1,3	Ø 1,5	Ø 1,5	Ø 1,8
W-71 PISTOLA A PRESSIONE	13090000	-	-	-	-	-	-
W-71 PISTOLA A SIFONE	-	13090020	13090030	13090040	13090050	13090060	13090070
W-71 PISTOLA A GRAVITÀ	-	13090100	13090110	13090120	13090130	13090140	13090150
SET UGELLO ARIA	93900020	---					
SET UGELLO ARIA		1S - 1G 93900030	2S - 2G 93901020	21S - 21G 93900090	3S - 3G 93900080	31S - 31G 93900100	4S - 4G 93901100
SET UGELLO MATERIALE + ASTINA	93938081	03006060	93999920	93999920	03006120	03006120	03006070



W-77 ELENCO RICAMBI

RIF.	CODICE	DESCRIZIONE	QNT.
1	Vedi pag. sx	SET UGELLI ARIA SE	
1	Vedi pag. sx	SET UGELLI ARIA G/S	
2+10	Vedi pag. sx	UGELLO MATERIALE + ASTINA	
4	93545660	SEDE GUARNIZIONE ASTINA	
5	03909900	REGOLAZIONE VENTAGLIO	
5-1/11	03906100	SET O" RING	(2+2 pz. /1 pk.)
5-2	06610023	ANELLO DI FERMO	
7	03064082	GUIDA ASTINA	
8	03102081	DADO REGOLAZIONE MATERIALE	
9	03069081	MOLLA ASTINA	
13	93160002	RACCORDO ARIA	
14	03907900	REGOLAZIONE ARIA	
15	03842240	ANELLO DI FERMO	(2 pz./1 pk.)
16	03167041	PERNO GRILLETTO	
17	03162900	GRILLETTO	
18	03088050	MOLLA VALVOLA ARIA	
19	03081900	VALVOLA ARIA	
20	03930900	SET SEDE VALVOLA ARIA	
20-1	03086082	SEDE GUARNIZIONE	
20-2	03909101	GUARNIZIONE VALVOLA ARIA	(2 pz./1 pk.)
20-3	03083901	SEDE VALVOLA ARIA	
21	03161901	RACCORDO MATERIALE	

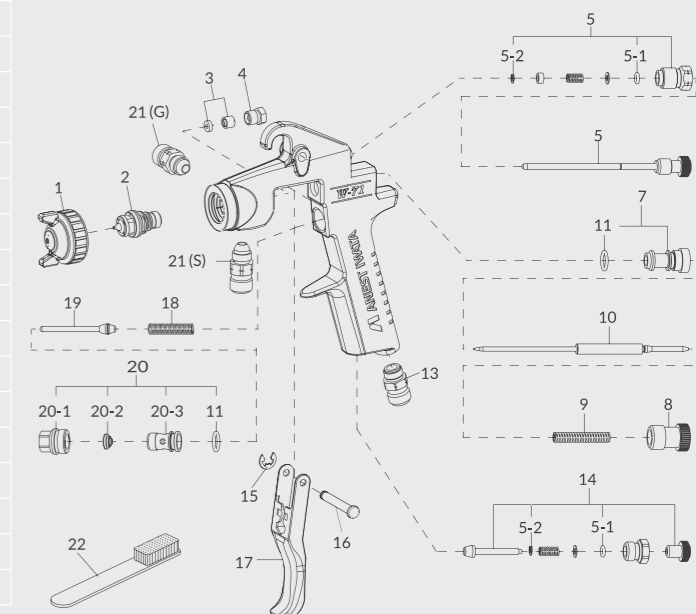
RIF.	CODICE	DESCRIZIONE	QNT.
22	W2COM6163	SPAZZOLINO	(5 pz./1 pk.)
	14018200	TAZZA A SIFONE PC 12 da 1 litro	
	14018000	TAZZA A SIFONE PC 1 da 1 litro	
	14018020	TAZZA A SIFONE PC 1 S da 1 litro	
	14018661	TAZZA A SIFONE PCL 7B 3 da 700 ml	
	14018621	TAZZA A SIFONE PCL 10 B3 da 1 litro	



W-71 ELENCO RICAMBI

RIF.	CODICE	DESCRIZIONE	QNT.
1	Vedi pag. sx	SET UGELLI ARIA	
1	Vedi pag. sx	SET UGELLI ARIA (1S-1G/2S-2G/3S-3G/4S-4G)	
2+10	Vedi pag. sx	UGELLO MATERIALE + ASTINA	
3	03906110	SET GUARNIZIONI ASTINA	
4	03067082	SEDE GUARNIZIONE ASTINA	
5	93909080S	REGOLAZIONE VENTAGLIO	
5-1/11	03906100	SET O RING	(2+2 pz./1 pk.)
5-2	06610023	ANELLO DI FERMO	
7	93064082	GUIDA ASTINA	
8	03102081	DADO REGOLAZIONE MATERIALE	
9	03069081	MOLLA ASTINA	
13	03010080	RACCORDO ARIA	
14	93907081S	REGOLAZIONE ARIA	
15	03912030	ANELLO DI RITEGNO	(2 pz./1 pk.)
16	03167080	PERNO GRILLETTO	
17	03162080	GRILLETTO	
18	93088082S	MOLLA VALVOLA ARIA	
19	93081081S	VALVOLA ARIA	
20	93930090S	SET SEDE VALVOLA ARIA	
20-1	03086082	SEDE GUARNIZIONE	
20-2	03909101	GUARNIZIONE VALVOLA ARIA	(2 pz./1 pk.)
20-3	03083082	SEDE VALVOLA ARIA	
21	03161082	RACCORDO MATERIALE	
22	W2COM6163	SPAZZOLINO (5 pz./1 pk.)	

CODICE	DESCRIZIONE
14018040	TAZZA A SIFONE PC 2 da 600 ml
14018060	TAZZA A SIFONE PC 3 da 400 ml
14018641	TAZZA A SIFONE PCL 7B 2 da 700 ml
14018601	TAZZA A SIFONE PCL 10 B2 da 1 litro



TAZZE PER PISTOLE MANUALI

TAZZE A GRAVITÀ - CODICI PRODOTTO

LATERALE 200 ml

PC 52 AG

Codice: 14018186F
Raccordo: G1/4" (PF1/4")
Cptà.: 200 ml
Disponibile per: WIDER1, W-101, W-71



LATERALE 130 ml

PC 61

Codice: 14018190
Raccordo: G1/4" (PF1/4")
Cptà.: 130 ml
Disponibile per: WIDER1, W-101, W-71



LATERALE 250 ml

PC 5

Codice: 14018090
Raccordo: G1/4" (PF1/4")
Cptà.: 250 ml
Disponibile per: WIDER1, W-101, W-71



LATERALE 400 ml

PC 4

Codice: 14018070
Raccordo: G3/8" (PF3/8")
Cptà.: 400 ml
Disponibile per: W-77



LATERALE 220 ml

PC 51

Codice: 14018180
Raccordo: G1/4" (PF1/4")
Cptà.: 220 ml
Disponibile per: WIDER1, W-101, W-71



LATERALE 400 ml

PC 4S

Codice: 14018080
Raccordo: G1/4" (PF1/4")
Cptà.: 400 ml
Disponibile per: WIDER1, W-101, W-71



CODICE	DESCRIZIONE	MODELLO
04001080	COPERCHIO TAZZA	PC 4 - PC 4S
04001100	COPERCHIO TAZZA	PC 5
04001191	COPERCHIO TAZZA	PC 61

TAZZA PRESSURIZZATA - CODICI PRODOTTO

1 Litro

PC 19 B

Codice: 14018151
Raccordo: M16x1
Cptà.: 1 litro
Disponibile per: W-2003



1 Litro

PCL 19R

Codice: 14018160
Raccordo: G3/8" (PF3/8")
Cptà.: 1 litro
Disponibile per: W-77



CODICE	DESCRIZIONE	MODELLO
94903170	SET GUARNIZIONI (2 pz./1pk.)	PC 19B

TAZZE PER PISTOLE MANUALI

TAZZE A SIFONE - CODICI PRODOTTO

1 Litro

PC 12

Codice: 14018200
Raccordo: G3/8" (PF3/8")
Cptà.: 1 litro
Disponibile per: W-200 INTEGRA, W-200, W-77



1 Litro

PC 1

Codice: 14018000
Raccordo: G3/8" (PF3/8")
Cptà.: 1 litro
Disponibile per: W-200 INTEGRA, W-200, W-77



1 Litro

PC 1S

Codice: 14018020
Raccordo: G1/4" (PF1/4")
Cptà.: 1 litro
Disponibile per: WIDER1, W-101, W-71



600 ml

PC 2

Codice: 14018040
Raccordo: G3/8" (PF3/8")
Cptà.: 1 litro
Disponibile per: WIDER1, W-101, W-71



400 ml

PC 3

Codice: 14018060
Raccordo: G1/4" (PF1/4")
Cptà.: 400 ml
Disponibile per: WIDER1, W-101, W-71



700 ml

PCL 7B 2

Codice: 14018641
Raccordo: G1/4" (PF1/4")
Cptà.: 700 ml
Disponibile per: WIDER1, W-101, W-71



700 ml

PCL 7B 3

Codice: 14018661
Raccordo: G3/8" (PF3/8")
Cptà.: 700 ml
Disponibile per: W-200 INTEGRA, W-200, W-77



1 Litro

PCL 10B 2

Codice: 14018601
Raccordo: G1/4" (PF1/4")
Cptà.: 1 litro
Disponibile per: WIDER1, W-101, W-71



1 Litro

PCL 10B 3

Codice: 14018621
Raccordo: G3/8" (PF3/8")
Cptà.: 1 litro
Disponibile per: W-200 INTEGRA, W-200, W-77



CODICE	DESCRIZIONE	MODELLO
04903000	COPERCHIO TAZZA	PC 1
04903050	COPERCHIO TAZZA	PC 2
04901000	SET GUARNIZIONI (2 pz./1pk.)	PC 1 - PC 1S - PC 2
04002200	GUARNIZIONE	PC 12
94008300	SET GUARNIZIONI COPERCHIO (2 pz./1pk.)	PCL 7B - PCL 10B
04904302	SET ANTIGOCCIA (2 pz./1pk.)	PCL 7B - PCL 10B

PISTOLE Elettrostatiche

E-M15B | E-M10B - Sistema a cascata interna







PER SETTORE AUTOMOBILISTICO ED INDUSTRIA GENERICA

CARATTERISTICHE

- Garantisce un'elevata efficienza di trasferimento anche a -40 kV mantenendo un elevato livello di finitura e massimizzando l'effetto elettrostatico
- Elevatore ad alta tensione a cascata a garanzia di massima sicurezza
- Ergonomicità dell'impugnatura e del grilletto affermata da molti utilizzatori
- Cavo di bassa tensione con connettore amovibile per facilitare la manutenzione
- Tubo di passaggio vernice in TEFLON veramente facile da mantenere e pulire



E-M15B Per VERNICI A BASE ACQUA E A BASSA CONDUCIBILITÀ







DATI TECNICI						
	Ø mm	No.	bar	m ³ /min	N ^l /min	mm
E-M15B-13C1X-S1	1.3	C1	ACV12Vpp	DC-40KV	10	510

CODICI PRODOTTO

CODICE	DESCRIZIONE
14200390	E-M15B PISTOLA ELETTROSTATICA



E-M10B Per VERNICI A BASE ACQUA ED A ELEVATA CONDUCIBILITÀ

DATI TECNICI						
	Ø mm	No.	bar	m ³ /min	N ^l /min	mm
E-M10B-13C1X	1.3	C1	ACV12Vpp	DC-40KV	10	510

CODICI PRODOTTO

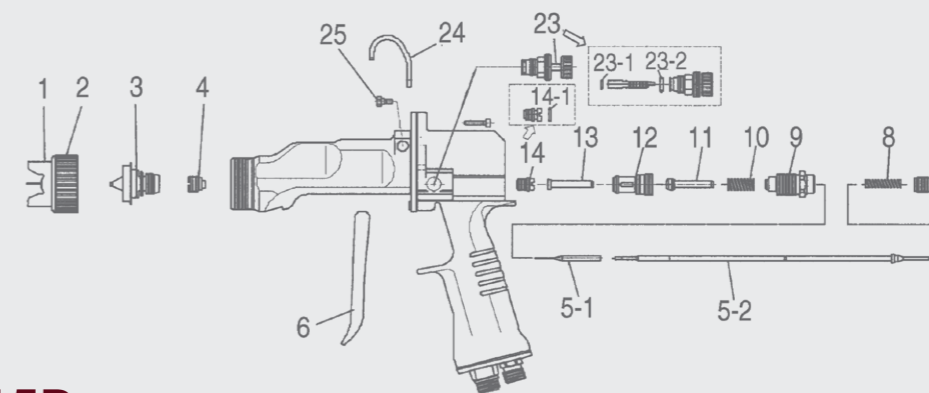
CODICE	DESCRIZIONE
14200610	E-M10B PISTOLA ELETTROSTATICA



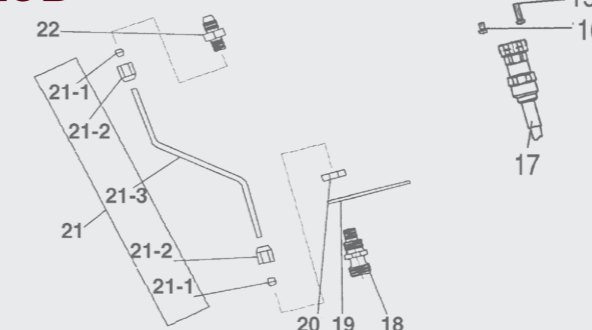
GENERATORE ELETTROSTATICO E-SC12B-EX-FD

CODICI PRODOTTO

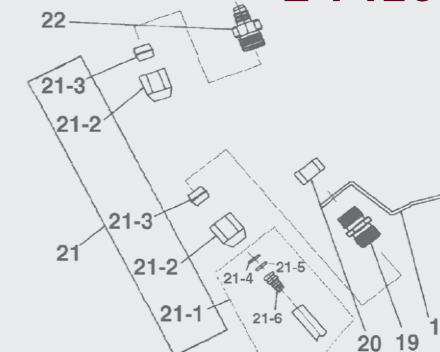
CONTROLLER	DESCRIZIONE	VOLTAGGIO
E-SC12B-EX-FD	GENERATORE E-SC12 (Spina DE)	AC 200-240V



E-M15B



E-M10B



ELENCO RICAMBI

RIF.	CODICE	DESCRIZIONE	E-M15B	E-M10B	RIF.	CODICE	DESCRIZIONE	E-M15B	E-M10B
1	93683030	UGELLO ARIA (2) C1 ø 1,3	X	X	20	03687000	DADO	X	
2	03675040	GHIERA	X	X	20	93688030	DADO		X
3	93684030	UGELLO MATERIALE (2) ø 1,3 per C1/C5	X	X	21	93841060	SET TUBO MATERIALE	X	
4	93801080	SET GUARNIZIONE ASTINA	X	X	21	93843060	TUBO MATERIALE ELETTROSTATICA		X
5-1	93839000	SET ASTINA	X	X	21-1	96876106	OGIVA PER TUBAZIONE MATERIALE ø 6	X	
5-2	93803080	ASTINA	X	X	21-2	96876520	DADO PER TUBAZIONE MATERIALE ø 6	X	
6	03680040	GRILLETTO	X	X	21-2	06876530	DADO TUBAZIONE MATERIALE E.S.		X
7	93594532	DADO REGOLAZIONE MATERIALE	X	X	21-3	06876630	OGIVA TUBAZIONE MATERIALE E.S.		X
8	03593530	MOLLA ASTINA	X	X	21-4	06997007	O RING		X
9	93807080	SET GUIDA REGOLAZIONE MATERIALE	X	X	21-5	06637694	O RING		X
10	03719530	MOLLA VALVOLA ARIA	X	X	21-6	93686030	SEDE TUBO		X
11	93580080	VALVOLA ARIA	X	X	22	93683050	RACCORDO MATERIALE TUBAZIONE MATERIALE ø 6 - ø 4.0	X	
12	03843530	SEDE VALVOLA ARIA	X	X	22	93687030	RACCORDO MATERIALE		X
12-1	06638008	O RING	X	X	23	93810080	RACCORDO MATERIALE BLOCCABILE	X	X
13	93581080	STELO VALVOLA ARIA	X	X	23-1	06997012	O RING	X	X
14	93809080	GUARNIZIONE VALVOLA ARIA	X	X	23-2	96997011	O RING	X	X
14-1	96997063	O RING	X	X	24	93510080	GANCIO	X	X
15	96360033	VITE	X	X	25	03684010	VITE GRILLETTO	X	X
16	96360032	VITE	X	X	26	96350316	BULLONE	X	X
17	14211870	CAVO BASSO VOLTAGGIO 10m	X	X	27	96500304	RONDELLA ELASTICA	X	X
18	93680050	RACCORDO MATERIALE 3/8" M TUBAZIONE ø 6	X		28	96382032	DADO	X	X
18	93513080	STAFFA "L"		X					
19	93511080	STAFFA	X						
19	93555010	RACCORDO		X					

PISTOLE ELETTROSTATICHE bassa pressione

PARTI INTERCambiabili



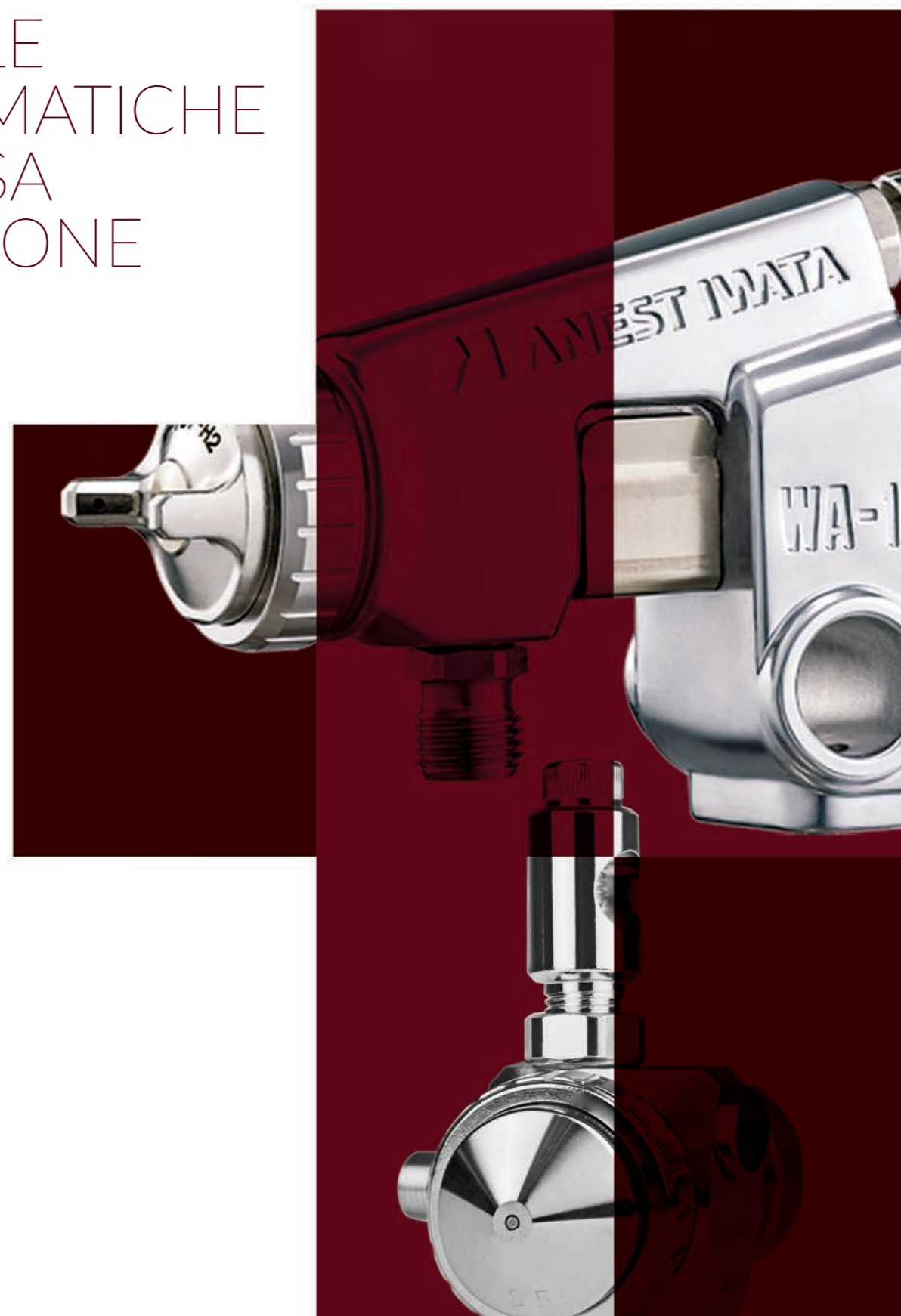
**TUBO
FLESSIBILE
A SPIRALE**

ELENCO RICAMBI

CODICE	ACCESSORI INTERCambiabili		E-M15B	E-M10B
93683030	UGELLO ARIA (2)	C1 (Convenzionale)	X	X
93679030	UGELLO ARIA (1)	L1 (HVLP)	X	X
93569090	UGELLO ARIA C5	C5 (per WB: atomizzazione fine)	X	X
93684030	UGELLO MATERIALE (2)	Ø 1,3 per C1/C5	X	X
93514080	UGELLO MATERIALE (4)	Ø 1,5 per C1/C5	X	X
93515080	UGELLO MATERIALE (6)	Ø 1,8 per C1/C5	X	X
93674040	UGELLO MATERIALE (1)	Ø 1,3 per L1	X	X
93562090	UGELLO MATERIALE (2)-1.1	Ø 1,1 con estremità smussata per C5	X	X
93572090	UGELLO MATERIALE (3)-1.3	Ø 1,3 con estremità smussata per C5	X	X
93573090	UGELLO MATERIALE (4)-1.5	Ø 1,5 con estremità smussata per C5	X	X
93574090	UGELLO MATERIALE (5)-1.8	Ø 1,8 con estremità smussata per C5	X	X
93841060	SET TUBO MATERIALE	Ø 4 x Ø 2	-	X
93848010	SET TUBO MATERIALE	Ø 6 x Ø 4	-	X
93844010	SET TUBO A SPIRALE	Ø 4 x Ø 2 per vernice metallica 10T	-	X
9E-M15B-X3	SET TUBO A SPIRALE	Ø 6 x Ø 4 per vernice metallica 6 T	-	X
96876004	DADO	per tubo materiale Ø4	-	X
96876520	DADO	per tubo materiale Ø6	-	X
96876104	OGIVA	per tubo materiale Ø4	-	X
96876106	OGIVA	per tubo materiale Ø6	-	X
93685040	RACCORDO MATERIALE	3/8" M - per tubo materiale Ø4	-	X
93681050	RACCORDO MATERIALE	1/4" M - per tubo materiale Ø4	-	X
93680050	RACCORDO MATERIALE	3/8" M - per tubo materiale Ø6	-	X
93682050	RACCORDO MATERIALE	1/4" M - per tubo materiale Ø6	-	X
93686000	RACCORDO TUBO	per tubo materiale Ø4 - diametro Ø2,0	-	X
93681010	RACCORDO TUBO	per tubo materiale Ø4 - diametro Ø0,8	-	X
93683050	RACCORDO TUBO	per tubo materiale Ø6 - diametro Ø4,0	-	X
93594532	DADO REGOLAZIONE MATERIALE REGOLABILE		X	X
93810080	REG. VENTAGLIO REGOLABILE		X	X
93601080	REG. MATERIALE BLOCCABILE		X	X
14211870	CAVO BASSO VOLTAGGIO	10 m	X	X
14211880	CAVO BASSO VOLTAGGIO	15 m	X	X
14211890	CAVO BASSO VOLTAGGIO	20 m	X	X

2

PISTOLE AUTOMATICHE A BASSA PRESSIONE



PISTOLE AUTOMATICHE

WA-200 | WA-101 | LPA-200 APPLICAZIONI GENERICHE

WA-200 WB PISTOLA AUTOMATICA PER VERNICI A BASE ACQUA

DATI TECNICI	Ø mm	No.	bar	m ³ /min	N ³ /min	mm
WA-200 WB-081P	0.8	WB1	1.6	200	340	360
WA-200 WB-101P	1.0			250		
WA-200 WB-121P	1.2			300		
WA-200 WB-141P	1.4					
WA-200 WB-161P	1.6					

• Raccordo aria: G1/4" • Raccordo materiale: G1/4"



SPLIT NOZZLE™
TECNOLOGIA
DI PRE-ATOMIZZAZIONE



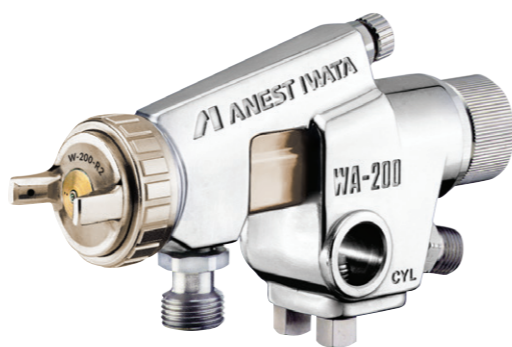
CODICI PRODOTTO

WA-200 WB	Ø 0,8	Ø 1,0	Ø 1,2	Ø 1,4	Ø 1,6
PISTOLE AUTOMATICHE	13650900	13650910	13650920	13650930	13650940
SET UGELLO MATERIALE + ASTINA	93660620	93661620	93662620	93663620	93664620
SET UGELLO ARIA - WB1	93609620				

WA-200 PISTOLA AUTOMATICA

DATI TECNICI	Ø mm	No.	bar	m ³ /min	N ³ /min	mm
WA-200 - 064P	0.6	LV2	2.0	255	270	280
WA-200 - 084P	0.8					
WA-200 - 104P	1.0					
WA-200 - 124P	1.2					
WA-200 - 154P	1.5	G2P	3.0	500	530	400
WA-200 - 082P	0.8					
WA-200 - 102P	1.0					
WA-200 - 122P	1.2					
WA-200 - 152P	1.5					
WA-200 - 202P	2.0	R2	400	360	320	
WA-200 - 251P	2.5	W1	500	360	330	

• Raccordo aria: G1/4" • Raccordo materiale: G1/4"



CODICI PRODOTTO

Serie WA-200 (LV2)	Ø 0,6	Ø 0,8	Ø 1,0	Ø 1,2	Ø 1,5
PISTOLA AUTOMATICA	WA-200-S10	13650300	13650310	13650320	13650330
SET UGELLO MATERIALE + ASTINA	9WA-200-S10-101	93853620	93855620	93820620	93821620
SET UGELLO ARIA	93830610B				

Serie WA-200	Ø 0,8	Ø 1,0	Ø 1,2	Ø 1,5	Ø 2,0	Ø 2,5
PISTOLA AUTOMATICA	13650400	13650410	13650420	13650430	13650440	13650450
SET UGELLO MATERIALE + ASTINA	93853620	93855620	93820620	93821620	93822620	93824620
SET UGELLO ARIA (G2P)	93818610B			---	---	---
SET UGELLO ARIA	---			K2 93816610B	R2 93814610B	W1 93813610B

WA-200 Ugello materiale in acciaio indurito	Ø 0,6	Ø 0,8	Ø 1,0	Ø 1,2
SET UGELLO MATERIALE + ASTINA	WA-200-X10	WA-200-X11	WA-200-X12	WA-200-X13

BASSA PRESSIONE



WA-200 FT PISTOLA AUTOMATICA CON VENTAGLIO PIATTO

FLAT and THIN
con VENTAGLIO PIATTO



WA-200 ZP PISTOLA AUTOMATICA PER VERNICI ABRASIVE

CODICI PRODOTTO

WA-200 ZP	Ø 1,5	Ø 2,0	Ø 2,5
PISTOLA AUTOMATICA	13650520	13650500	13650510
SET UGELLO MATERIALE + ASTINA	WA-200-X2	93836620	93838620
SET UGELLO ARIA - R1Z	93871611		



WA-101 | WA-101 R PISTOLA AUTOMATICA CON VENTAGLIO CONICO



DATI TECNICI	Ø mm	No.	bar	m ³ /min	N ³ /min	mm
WA-200-066P FT	0.6	FT6	1.8	80	170	140
WA-200-086P FT	0.8			100	185	150
WA-200-106P FT	1.0			120	200	160
WA-200-126P FT	1.2			140	220	180

• Raccordo aria: G1/4" • Raccordo materiale: G1/4"

CODICI PRODOTTO

WA-200 FT	Ø 0,6	Ø 0,8	Ø 1,0	Ø 1,2
PISTOLA AUTOMATICA	13650360	13650370	13650380	13650390
SET UGELLO MATERIALE + ASTINA	93567620	93568620	93569620	93582620
SET UGELLO ARIA - FT6	93566620B			

DATI TECNICI	Ø mm	No.	bar	m ³ /min	N ³ /min	mm
WA-200-151 ZP	1.5	R1Z	3.5	760	500	370
WA-200-201 ZP	2.0					
WA-200-201 ZP	2.5					

• Raccordo aria: G1/4" • Raccordo materiale: G1/4"

DATI TECNICI	Ø mm	No.	bar	m ³ /min	N ³ /min	mm
WA-101-082P	0.8	E2P	3.0	150	270	190
WA-101-102P	1.0			200	270	220
WA-101-101P	1.0			100	90	140
WA-101-132P	1.3			250	260	230
WA-101R-05P	0.5	RP	3.0	20	40	35

• Raccordo aria: G1/4" • Raccordo materiale: G1/4"

CODICI PRODOTTO

WA-101	Ø 0,8	Ø 1,0 (102p)	Ø 1,3	Ø 0,5 RP
PISTOLA AUTOMATICA	13610001	13610011	13610021	13610301
SET UGELLO MATERIALE + ASTINA	93811621	93808621	93813621	93816621
SET UGELLO ARIA	E2P 93704610			-
SET UGELLO ARIA	-	-	-	WA101R 93815622
SET UGELLO ARIA	-	-	H2 93696610	-







APPLICAZIONI GENERICHE

PISTOLE AUTOMATICHE

WA-200 | WA-101 | LPA-200 APPLICAZIONI GENERICHE

LPA-200 PISTOLA AUTOMATICA

LPA-200
Cacy Merlino
2022

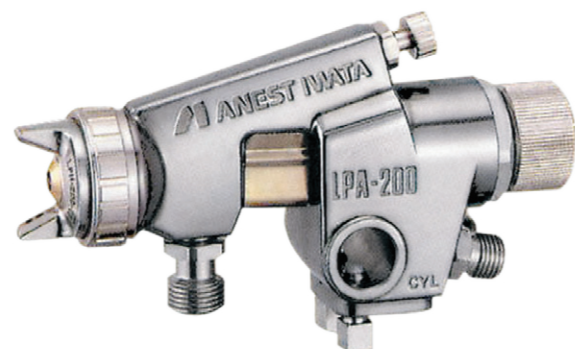
DATI TECNICI	 Ø mm	 No.	 bar	 m ³ /min	 N ³ /min	 mm
LPA-200-122P	1.2	G2	2.0	500	500	300

• Raccordo aria: G1/4" • Raccordo materiale: G3/8"



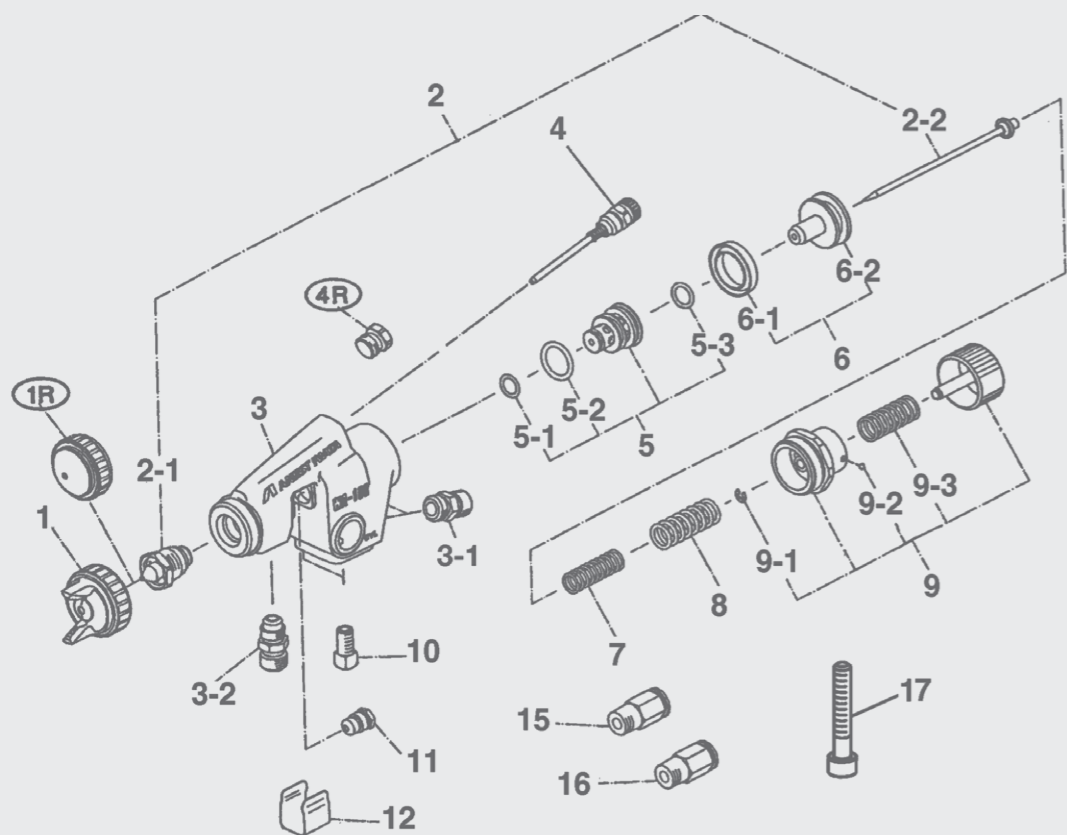
CODICI PRODOTTO

LPA-200	Ø 1,2	Ø 1,2
LPA-200-122 P PISTOLA AUTOMATICA	13187000	13187004
SET UGELLO MATERIALE + ASTINA	93826620	
SET UGELLO ARIA	G2 93822601	G4 93854580B



WA-200 - WA-101 - LPA-200

Esploso



BASSA PRESSIONE



WA-200 | WA-101 | LPA-200 ELENCO RICAMBI

RIF.	CODICE	DESCRIZIONE	SIZE	WA-101	LPA-200	WA-200
1		SET UGELLI ARIA		X	X	X
2		UGELLO MAT. + ASTINA		X	X	X
2-2	93644620	ASTINA SPECIALE con PUNTALINO in Delrin	Ø 0,8; 1,0; 1,2	---	---	X
	W-200-X17-1	PUNTALINO in Delrin	Ø 0,8; 1,0; 1,2	---	---	X
2-2	93645620	ASTINA SPECIALE con PUNTALINO in Delrin	Ø 1,5	---	---	X
	93608600	PUNTALINO in Delrin	Ø 1,5	---	---	X
3-1	03502620	RACCORDO ARIA	G 1/4"	X	X	X
3-2	03584530	RACCORDO MATERIALE G 1/4"	G 1/4"	X	---	X
3-2	03515600	RACCORDO MATERIALE G 3/8"	G 3/8"	---	X	ZP
4	93801621	REGOLAZIONE VENTAGLIO		X	---	---
4	93812640	REGOLAZIONE VENTAGLIO PER CONTROLLO A DISTANZA		X	X	X
4	93812621	REGOLAZIONE VENTAGLIO		---	X	X
4R	93625370	TAPPO		X	---	---
5	03805620	SEDE VALVOLA ARIA		X	X	X
5-1;5-2; 5-3	03849620	SET O RING		X	X	X
6-1	93903441	GUARNIZIONE A Y PER PISTONE	(2 pz./1 pk.)	X	X	X
6-2	03511580	PISTONE		X	X	X
7	03514580	MOLLA ASTINA		X	X	X
8	03513580	MOLLA PISTONE		X	X	X
9	93508680	SET REGOLAZIONE MATERIALE		X	X	X
9-1	03912030	ANELLO DI RITEGNO	(2 pz./1 pk.)	X	X	X
9-2	03914730	SFERA	(2 pz./1 pk.)	X	X	X
9-3	03104420	MOLLA REGOLAZIONE MATERIALE		X	X	X
10	03811580	VITE DI FISSAGGIO		X	X	X
11	93810620	SEDE E GUARNIZIONE ASTINA		X	X	X
12	93522581	PROTEZIONE		X	X	X
15	06801162	RACCORDO RAPIDO ARIA PISTONE Ø 6 mm		X	X	X
16	06801182	RACCORDO RAPIDO ARIA ATOMIZZ. Ø 8 mm		X	X	X
	93834580	ATTREZZO x SMONTAGGIO SEDE VALVOLA ARIA		X	X	X
	03576530	GUARNIZIONE ad L per UGELLO ARIA - nera		X	X	---
	03708240	GUARNIZIONE UGELLO ARIA - bianca		---	---	X
	03512600	GUARNIZIONE ad L per UGELLO ARIA - nera		---	---	X
	03810621M	GUARNIZIONE ASTINA SPECIALE PER UV		X	X	X
	93858620	DADO REGOLAZIONE MATERIALE (A SINGOLO SCATTO)		X	X	---
	W2COM6163	SPAZZOLINO	(5 pz./ 1pk.)	X	X	X
	930171A0	CHIAVE UNIVERSALE		X	X	X

APPLICAZIONI GENERICHE

WA-1218 | WA-0915 | WA-0609 APPLICAZIONI SPECIALI

TOF-50 | TOF-50R PISTOLE PER DISTACCANTI

WA-1218 | WA-0915 | WA-0609 CON PROLUNGA

DATI TECNICI	Ø mm	bar	m ³ /min	N ² /min	mm
WA-1218 con prolunga ugello (180 mm Ø 12 mm)					
WA-1218	0.6	3.0	17	73	48
WA-0915 con prolunga ugello (150 mm Ø 09 mm)					
WA-0915	0.5	3.0	9	55	36
WA-0609 con prolunga ugello (90 mm Ø 05 mm)					
WA-0609	0.5	3.0	6	48	32

• Raccordo aria: G1/4" • Raccordo materiale: G1/4"



CODICI PRODOTTO

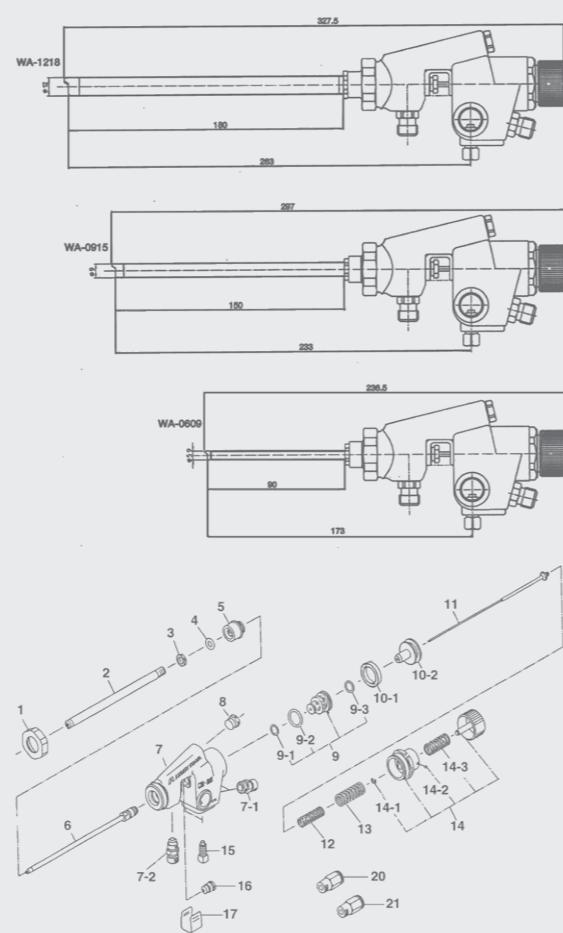
MODELLI	WA-1218	WA-0915	WA-0609	RIF.
PISTOLA AUTOMATICA	13611000	13611010	13611020	
PROLUNGA UGELLO ARIA	93839620	93842620	93845620	2
UGELLO MATERIALE	93840620	93843620	93846620	6
ASTINA	93841620	93844620	93847620	11

MODELLI	Lunghezza prolunga mm	Diametro prolunga mm
WA-1218	180	12
WA-0915	150	09
WA-0609	90	05

ELENCO RICAMBI

RIF.	CODICE	DESCRIZIONE
1	03850620	GHIERA
3	03543620	DADO
3	03550620	DADO
3	03535620	DADO
4	06637609	O RING
4	06637696	O RING
4	06637612	O RING
5	03545620	SEDE PROLUNGA UGELLO ARIA
5	03552620	SEDE PROLUNGA UGELLO ARIA
5	03538620	SEDE PROLUNGA UGELLO ARIA
7-1	03502620	RACCORDO ARIA
7-2	03584530	RACCORDO MATERIALE
8	93625370	TAPPO
9	03805620	SEDE VALVOLA ARIA
9-1, 9-2, 9-3	03849620	SET O RING
10-1	93903441	GUARNIZIONE ad Y per PISTONE
10-2	03511580	PISTONE
12	03514580	MOLLA ASTINA
13	03513580	MOLLA PISTONE
14	93508680	SET REGOLAZIONE MATERIALE
14-1	03912030	ANELLO DI RITEGNO
14-2	03914730	SFERA
14-3	03104420	MOLLA REGOLAZIONE MATERIALE
15	03811580	VITE DI FISSAGGIO
16	93810620	SEDE E GUARNIZIONI ASTINA
17	93522581	PROTEZIONE
	W2COM6163	SPAZZOLINO
20	06801162	RACCORDO RAPIDO ARIA PISTONE
21	06801182	RACCORDO RAPIDO ARIA ATOMIZZAZIONE
	93834580	ATTREZZO per smontaggio sede valvola aria

Dimensioni:



CARATTERISTICHE

PISTOLA COMPATTA PER SPRUZZATURA DI DISTACCANTI PER STAMPI - disponibile in due versioni, ventaglio piatto e ventaglio conico.

Facile manovrabilità grazie alla posizione degli attacchi di alimentazione aria e materiale, posizionati sul calcio dell'impugnatura.

Regolazioni ventaglio e portata materiale dotati di meccanismo di blocco.

Corpo pistola in alluminio forgiato con trattamento anodico anticorrosione su superficie satinata, per assicurare una buona presa anche con agenti distaccanti scivolosi.



TOF-50
Ventaglio piatto



GANCIO APPENDIPISTOLA
Opzionale Assemblabile su entrambi i lati della pistola

DATI TECNICI	Ø mm	No.	bar	m ³ /min	N ² /min	mm
TOF-50 con VENTAGLIO PIATTO						
TOF-50-022P	0.2			20		120
TOF-50-032P	0.3			50		140
TOF-50-042P	0.4			130		
TOF-50-062P	0.6	E2	1.0	180	50	150
TOF-50-082P	0.8			220		
TOF-50-102P	1.0			280		180
TOF-50-122P	1.2			350		
TOF-50-142P	1.4	E5	1.5	500	65	230
TOF-50R con VENTAGLIO CONICO						
TOF-50R-022P	0.2		0.5	20	20	40
TOF-50R-032P	0.3		1.0	50	30	
TOF-50R-042P	0.4			130		
TOF-50R-062P	0.6	1	1.5	180	40	70
TOF-50R-082P	0.8		2.0	220	50	
TOF-50R-102P	1.0		2.5	280	55	
TOF-50R-122P	1.2		3.5	350	75	80
TOF-50R-142P	1.4	2		500		

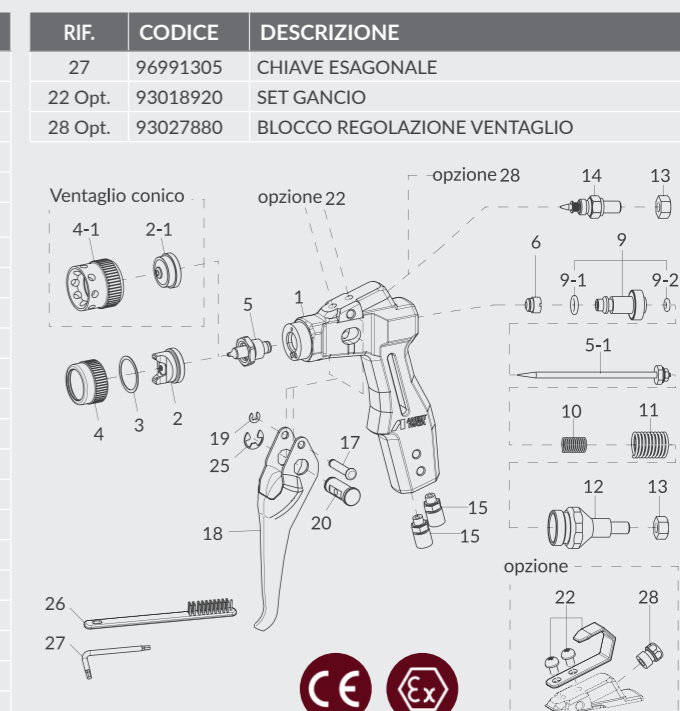
Tubo di collegamento: Esterno Ø 6 mm - Interno Ø 4 mm

CODICI PRODOTTO

Serie TOF-50	Ø 0,2	Ø 0,3	Ø 0,4	Ø 0,6	Ø 0,8	Ø 1,0	Ø 1,2	Ø 1,4	
TOF-50 VENTAGLIO PIATTO	13608920	13608940	13608880	13608860	13608960	13608980	13609000	13609120	
TOF-50R VENTAGLIO CONICO	13609040	13609050	13609060	13609070	13609080	13609090	13609100	13609110	
UGELLO MATERIALE + ASTINA	93030930	93031220	93030820	93030780	93030990	93031040	93031120	93031170	
SET UGELLO ARIA - TOF-50								93557600	93021960
SET UGELLO ARIA - TOF-50R								93030380	93021970

ELENCO RICAMBI

RIF.	CODICE	DESCRIZIONE
2		SET UGELLI ARIA TOF-50
2-1		SET UGELLI ARIA TOF-50 R
5 + 5-1		UGELLO MATERIALE + ASTINA
3	03558600	GUARNIZIONE UGELLO ARIA
4	03559600	GHIERA
4-1	93030370	CAP GUARD
6	93030411	SET GUARNIZIONE ASTINA
9	93030800	SET PISTONE
9-1	96997086	O RING
9-2	96997085	O RING
10	93030630	MOLLA ASTINA
11	93030640	MOLLA PISTONE
12	93030810	SET REGOLAZIONE ASTINA
13	96361061	DADO ESAGONALE
14	93030710	SET REGOLAZIONE VENTAGLIO
15	9MS-5H-6	RACCORDO TUBAZIONE ARIA
17	93030660	PERNO GRILLETTO
18	93030651	GRILLETTO
19	96612025	ANELLO DI FERMO
20	93030591	PASSANTE ASTINA
25	96612050	ANELLO DI FERMO
26	W2COM6163	SPAZZOLINO



TOF-5B | TOF-5RB | TOF-6B | TOF-6RB

APPLICAZIONI SPECIALI

SPECIFICHE PER ATOMIZZARE LIQUIDI

Le pistole automatiche serie TOF sono state progettate per atomizzare liquidi quali: acqua, olio, inchiostro, adesivi, deodoranti ed altri prodotti chimici.

DATI TECNICI	Ø mm	No.	ml/min	Nl/min	Nl/min	FAN mm	ROUND mm
TOF-5B/5RB TOF-6B/6RB	0.5	05	60	60	40	200	50
TOF-5B/5RB TOF-6B/6RB	1.0	10	250	80	50	250	70
TOF-5B/5RB TOF-6B/6RB	1.3	13	360	100	55	350	80
TOF-5B/5RB TOF-6B/6RB	2.0	20	600	140	85	400	90

Raccordo aria: G 1/8" | Raccordo materiale: G 1/8"

TOF-5B | -5RB
Versione a 2 vie

TOF-6B | -6RB
Versione a 3 vie



TOF-5RB
TOF-6RB
Ventaglio conico



CODICI PRODOTTO - TOF-5B | TOF-5RB | TOF-6B | TOF-6RB

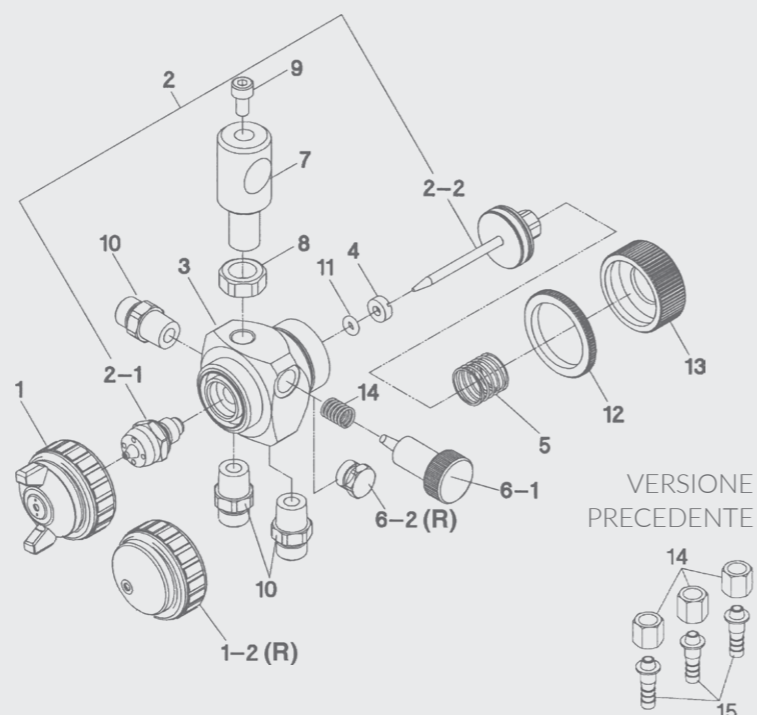
MODELLI	Ø 0,5	Ø 1,0	Ø 1,3	Ø 2,0	RIF.
TOF-5B PISTOLA AUTOMATICA	13608501	13608511	13608521	13608531	
TOF-5RB PISTOLA AUTOMATICA	13608601	13608611	13608621	13608631	
TOF-6B PISTOLA AUTOMATICA	13608551	13608561	13608571	13608581	
TOF-6RB PISTOLA AUTOMATICA	13608651	13608661	13608671	13608681	
SET UGELLO + PISTONE (Solo per i modelli "B")	93002800	93002710	93002600	93002750	2
SET UGELLO ARIA TOF-5B/6B	93031982	93038982	93001982	93047982	1-1
SET UGELLO ARIA TOF-5RB/6RB	93061982	93063982	93055982	93065982	1-2

CODICI PRODOTTO - TOF-5 | TOF-5R | TOF-6 | TOF-6R - NON INTERCAMBIABILI

RICAMBI NON INTERCAMBIABILI (VERSIONE NON B)	Ø 2,0	RIF.
SET UGELLO + PISTONE	93049980	2

ELENCO RICAMBI

RIF.	CODICE	DESCRIZIONE
4	93015980	SEDE GUARNIZIONE
5	93195980	MOLLA PISTONE
6-1	93002650	SET REGOLAZIONE VENTAGLIO
6-2	93057980	TAPPO
7	93002671	SOSTEGNO
8	03213981	DADO ESAGONALE
9	96350612	VITE DI FISSAGGIO
10	93023980	RACCORDO
11	96997085	O-RING
12	93024980	CONTRODADO
13	93002680	DADO REGOLAZIONE MATERIALE
14	93002660	MOLLA
ELENCO RICAMBI (Versione precedente)		
6-1	93016980	SET REG. VENTAGLIO
14	93028980	DADO ESAGONALE
15	93030980	RACCORDO MASCHIO



SGA-3 per APPLICAZIONI SPECIALI

MINI ATOMIZZATORE SPECIFICO PER L'ATOMIZZAZIONE DEI LIQUIDI

DATI TECNICI	Ø mm	No.	bar	ml/min	Nl/min	mm
SGA-3	1.0	E1	2.5	95	80	250

Raccordo aria: G 1/4" | Raccordo materiale: G 1/4"



Ghiera ugello aria
ZIGRINATA

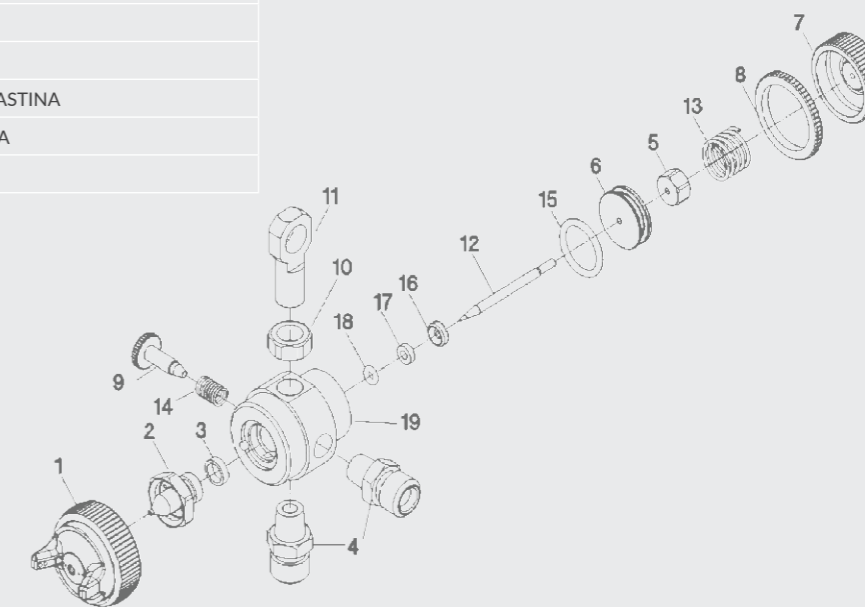
CODICI PRODOTTO

CODICE	DESCRIZIONE
SGA-3	SGA-3 PISTOLA AUTOMATICA



ELENCO RICAMBI

REF.	CODICE	DESCRIZIONE
1	93014820	UGELLO ARIA
2	93044980	UGELLO MATERIALE
3	93902980	SET GUARNIZIONI (2 pz.)
4	94013152	RACCORDO
5	93091980	DADO
6	93220980	PISTONE
7	93014810	DADO REGOLAZIONE ASTINA
8	93024980	CONTRODADO
9	93120981	VALVOLA REGOLAZIONE VENTAGLIO
10	93213981	DADO ESAGONALE
11	93240981	BULLONE
12	93060980	ASTINA
13	93223980	MOLLA
14	93248980	MOLLA
15	93903980	O-RING (2 pz.)
16	93093160	SEDE GUARNIZIONE ASTINA
17	93502540	GUARNIZIONE ASTINA
18	96997085	O-RING



Serie WA-M220 Applicazione su Robot

CARATTERISTICHE

ALTA ATOMIZZAZIONE

Tecnologia brevettata degli ugelli materiale preatomizzati.

Alta atomizzazione aria grazie ai più recenti ugelli aria sviluppati da ANEST IWATA.

Capace di spruzzare i più difficili materiali a base acqua e base solvente con overspray ridotto.

Notevole riduzione dei tempi di arresto, grazie al sistema di scollegamento e collegamento rapido.

SEMPLICITÀ D'USO

Non richiede l'utilizzo di elettrovalvole: l'aria di atomizzazione e di regolazione ventaglio si fermano insieme al pistone aria

Smontaggio rapido dalla base in 2 movimenti: i tempi di fermo macchina diminuiscono sensibilmente

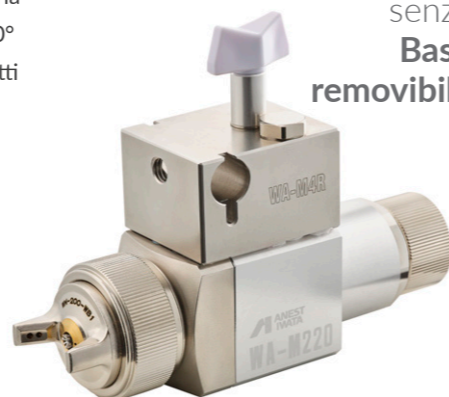
Smontaggio rapido dell'ugello aria

Ugello aria indexato a 90° e 180°

Regolazione dell'astina a 16 scatti



WA-M220
senza Base
removibile



WA-M220 L
senza Base removibile
con Mini Atomizzatore



DATI TECNICI	Ø mm	No.	bar	m ³ /min	N ^l /min	mm
WA-M220 VERSIONE STANDARD (Senza base removibile)						
WA-M220	0.4 - 0.6 - 0.8 - 1.0 - 1.2	LV2		100	360	155
WA-M220	0.4 - 0.6 - 0.8 - 1.0 - 1.2 1.5 - 1.6	G2P	2.4	500	530	400
WA-M220 WB VERSIONE BASE ACQUA (Senza base removibile)						
WA-M220 WB-081	0.8	WB1	1.5	200	340	300
WA-M220 WB-101	1.0			250		320
WA-M220 WB-121	1.2			300		330
WA-M220 WB-141	1.4			340		340
WA-M220 WB-161	1.6			350		350

• Raccordo aria e materiale della base removibile: Rc 1/8"

DATI TECNICI	Ø mm	No.	bar	m ³ /min	N ^l /min	mm
WA-M220 L Versione con Mini Atomizzatore (Senza base removibile)						
WA-M220-L044	0.4	E4	0.8	10	60	55
WA-M220-L064	0.6			30		80
WA-M220-L084	0.8			45		100
WA-M220-L104	1.0			60		130
WA-M220-L124	1.2			75		140

• Raccordo aria e materiale della base removibile: Rc 1/8"

CODICI PRODOTTO - WA-M220 Serie Senza Base Removibile

WA-M220	Ø 0,4	Ø 0,6	Ø 0,8	Ø 1,0	Ø 1,2	Ø 1,5	Ø 1,6	REF.
WA-M220 (LV2) Senza Base Removibile	13640320	13640330	13640060	13640070	13640080	-	-	-
WA-M220 (G2P) Senza Base Removibile	13640360	13640370	13640010	13640020	13640000	13640340	13640350	-
SET UGELLO MATERIALE + ASTINA	93006850	93006860	93006660	93006670	93006650	93006680	93006870	2
SET UGELLO ARIA - LV2					93006500	-	-	1
SET UGELLO ARIA - G2P					93006460	-	-	1
WA-M220 WB	Ø 0,8	Ø 1,0	Ø 1,2	Ø 1,4	Ø 1,6	-	-	RIF.
WA-M220 WB Senza Base Removibile	13640400	13640410	13640420	13640430	13640440	-	-	-
SET UGELLO MATERIALE + ASTINA	93006750	93006760	93006770	93006780	93006790	-	-	2
SET UGELLO ARIA - WB1					93006520	-	-	1
WA-M220 L	Ø 0,4	Ø 0,6	Ø 0,8	Ø 1,0	Ø 1,2	-	-	RIF.
WA-M220 L Senza Base Removibile	13640551	13640561	13640571	13640581	13640591	-	-	-
SET UGELLO MATERIALE + ASTINA	93984890	93984900	93984910	93984920	93984930	-	-	2
SET UGELLO ARIA - E4					93662600	-	-	1
Kit di Conversione UGELLO ARIA	Ø 0,4	Ø 0,6	Ø 0,8	Ø 1,0	Ø 1,2	RIF.		
	93984830	93984840	93984850	93984860	93984870	21+21 - 1+1+2		

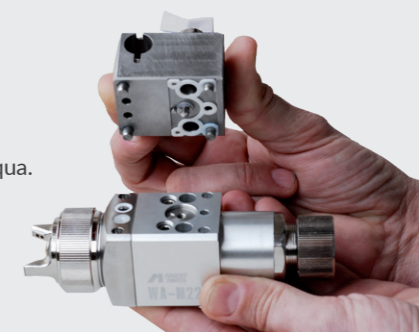
Facile Manutenzione

Smontaggio facile e veloce dalla base removibile.

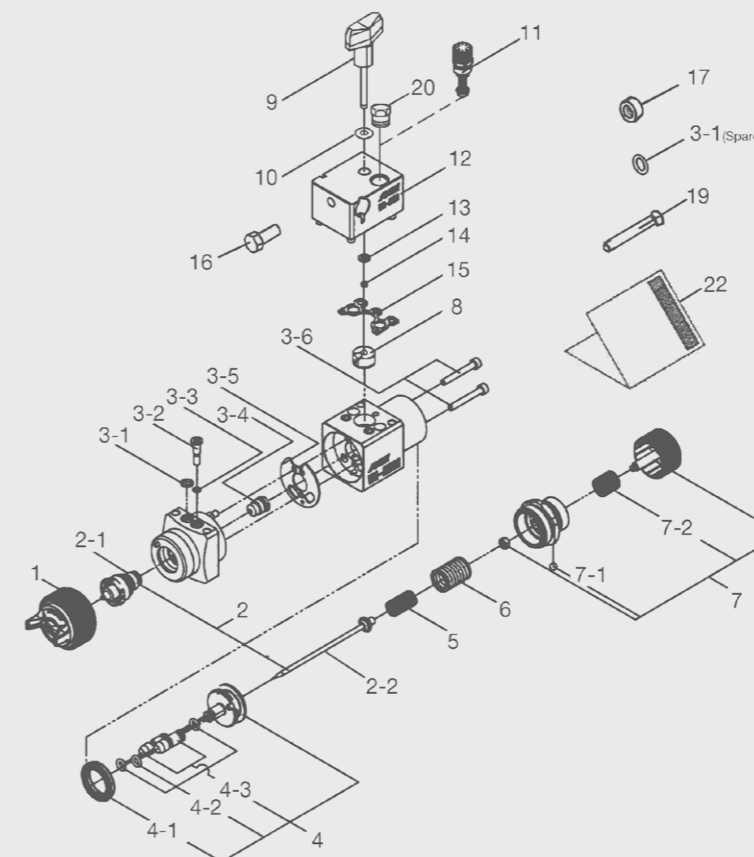
Astina e pistone aria smontabili dal retro della pistola.

Guarnizione astina autoregistrante.

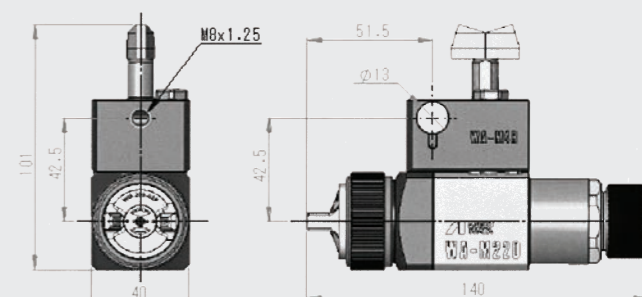
Passaggi vernice in Acciaio Inossidabile lucidato adatti ad ogni tipo di vernice a base acqua.



KIT DI CONVERSIONE
WA-M220L



DIMENSIONI



ELENCO RICAMBI

RIF.	CODICE	DESCRIZIONE	RIF.	CODICE	DESCRIZIONE
21	93984880	GHIERA	7	93565630	SET REGOLAZIONE ASTINA
21-1	03512600	GUARNIZIONE UGELLO ARIA	7-1	96666015	SFERA
	13640800	SET BASE REMOVIBILE	7-2	03104420	MOLLA REGOLAZIONE ASTINA
3-1	96996122	O RING	8	93010400	NOTTOLINO DI TENUTA
3-2	93570630	TAPPO	9	03009680	VITE AD ALETTE
3-3	96996121	O RING	10	03009690	RONDELLA
3-4	93810620	SEDE E GUARNIZIONE ASTINA	11	03009620	SET REGOLAZIONE VENTAGLIO
3-5	93008640	GUARNIZIONE DI TENUTA	13	03009580	RONDELLA
3-6	96365043	VITE DI FISSAGGIO	14	W3COM2051	ANELLO DI TENUTA
4	93008650	SET PISTONE	15	03009640	GUARNIZIONE BASE
4-1	93903441	SET GUARNIZIONI PISTONE	16	W2COM6056	HEX BOLT M8X10 INOX
4-2	96631005	O RING	17	W2COM6057	PLUG RC18" INOX
4-3	93008670	VALVOLA ARIA	19	06172529	SCREW
5	03514580	MOLLA ASTINA	20	93625370	HEX PLUG
6	03513580	MOLLA PISTONE			

WRA-101 S9 | WRA-101 S9N | WRA-200

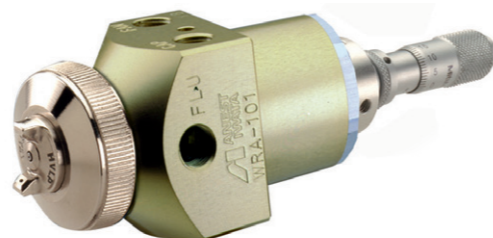
SERIE WRA-101 S9 PISTOLE AUTOMATICHE

DATI TECNICI	Ø mm	No.	bar	m ³ /min	N ² /min	mm
WRA-101-S9-04P	0.4					35
WRA-101-S9-06P	0.6	E2	1.1	20	150	70
WRA-101-S9-10P	1.0					100

• Raccordo aria: Rc 1/4" • Raccordo materiale: Rc 1/4"



WRA-101 S9
con Microregolatore



CODICI PRODOTTO - WRA-101-S9N con microregolatore

WRA-101-S9 con microregolatore	Ø 0,4	Ø 0,6	Ø 1,0	RIF.
PISTOLA AUTOMATICA	13060071	13060081	13060091	
SET UGELLO MATERIALE + ASTINA	93506670	93507670	93508670	2
SET UGELLO ARIA - E2		93557600		1

WRA-101 S9 N senza Microregolatore



DATI TECNICI	Ø mm	No.	bar	m ³ /min	N ² /min	mm
WRA-101-S9N-04P	0.4					35
WRA-101-S9N-06P	0.6	E2	1.1	20	150	70
WRA-101-S9N-10P	1.0					100

• Raccordo aria: Rc 1/4" • Raccordo materiale: Rc 1/4"

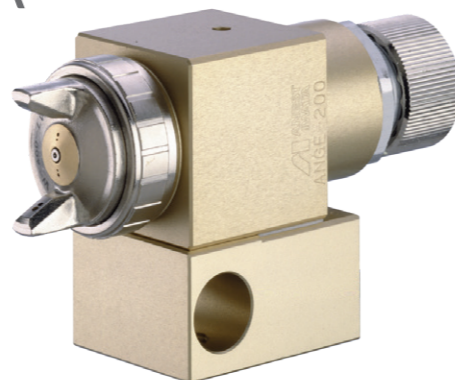
CODICI PRODOTTO - WRA-101-S9N senza microregolatore

WRA-101-S9N senza microregolatore	Ø 0,4	Ø 0,6	Ø 1,0	RIF.
PISTOLA AUTOMATICA	13060120	13060130	13060140	
SET UGELLO MATERIALE + ASTINA	93506670	93507670	93508670	2
SET UGELLO ARIA - E2		93557600		1

SERIE WRA-200 PISTOLA AUTOMATICA

DATI TECNICI	Ø mm	No.	bar	m ³ /min	N ² /min	mm
WRA-200-S8	1.2	LV2	2.4	500	530	400
WRA-200-S17-08P	0.8			150		200
WRA-200-S17-10P	1.0	WB1	1.5	200	420	240
WRA-200-S17-12P	1.2			250		260

• Raccordo aria: Rc 1/8" • Raccordo materiale: Rc 1/8"



WRA-200 S8 Versione Standard

CODICI PRODOTTO - WRA-200 S8

WRA-200 S8	Ø 1,2	RIF.
PISTOLA AUTOMATICA	13060170	
UGELLO MATERIALE + ASTINA	93834620	2
SET UGELLO ARIA - G2	93822601	1
SET UGELLO ARIA - LV2	93830610B	1
SET UGELLO ARIA - G2P	93818610B	1

WRA-200 S17 WB Versione per vernici a base acqua

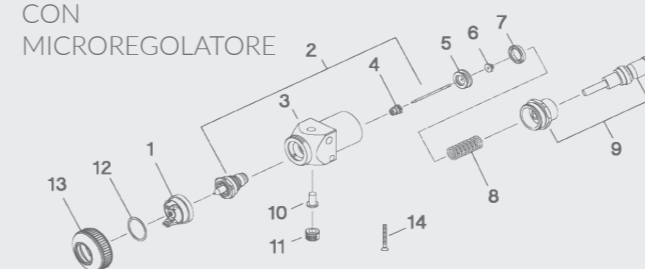
CODICI PRODOTTO

WRA-200 S17 WB per vernici a base acqua

WRA-200-S17 WB	Ø 0,8	Ø 1,0	Ø 1,2	RIF.
PISTOLA AUTOMATICA	13060350	13060360	13060370	
SET UG. MAT.+ ASTINA	93893620	93894620	93895620	2
SET UGELLO ARIA - WB1		93609620		1
WRA-200-S17 WB	Ø 1,4	Ø 1,6	-	RIF.
SET UG. MAT.+ ASTINA	93665620	93666620	-	2
SET UGELLO ARIA - WB1		93609620	-	1

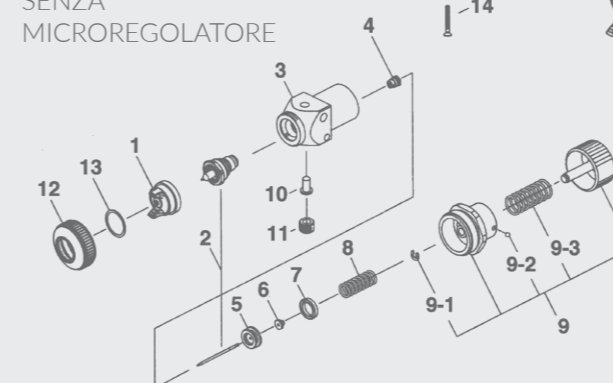
WRA-101 S9

CON
MICROREGOLATORE

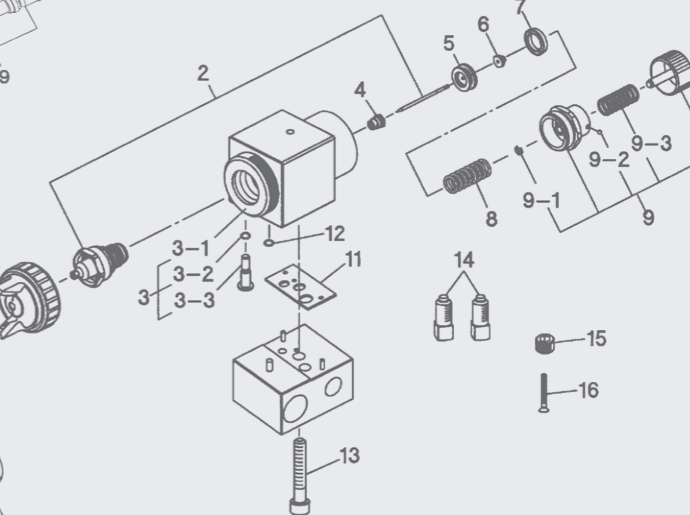


WRA-101 S9N

SENZA
MICROREGOLATORE



Serie WRA-200



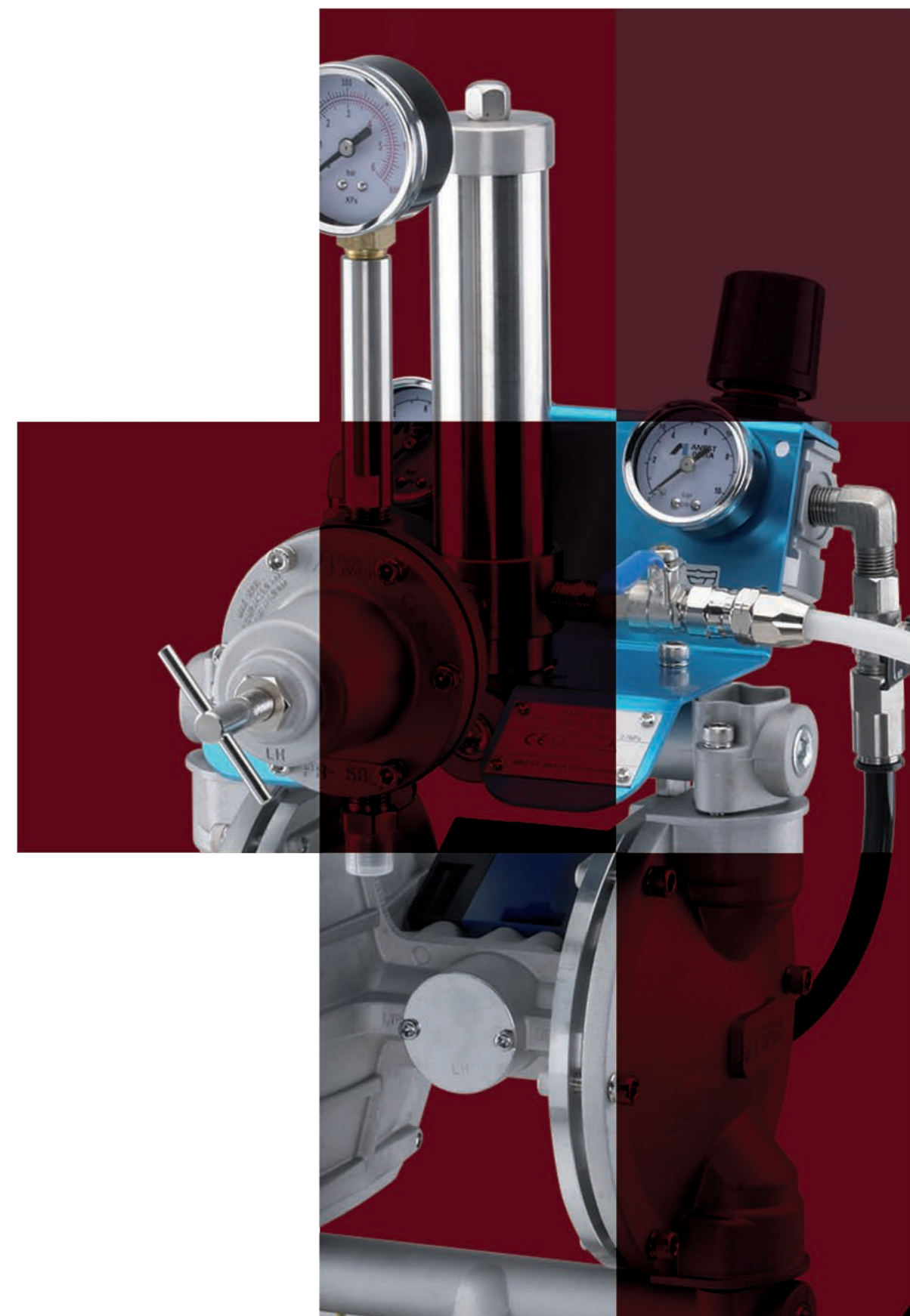
ELENCO RICAMBI

RIF.	CODICE	DESCRIZIONE	WRA-101-S9	WRA-101-S9N	WRA-200
3-2	96996121	O RING	-	-	X
3-3	93570630	TAPPO	-	-	X
4	03847580	SET GUARNIZIONE ASTINA	X	X	X
4	03847581M	SET GUARNIZIONE ASTINA SPECIALE UV	X	X	X
5	03629570	PISTONE	X	X	X
6	03455230	DADO	X	X	X
7	93903441	SET GUARNIZIONI PISTONE (2 pz./1 pk.)	X	X	X
8	04003880	MOLLA PISTONE	X	X	X
8	WRA-200-S3-1B	MOLLA PISTONE (SPECIALE)	X	X	-
9	93562620	(S9) SET REG. ASTINA CON MICROREGOLATORE	X	-	-
9	93508680	(S9N) SET REGOLAZIONE ASTINA	-	X	X
9-1	03912030	ANELLO DI RITEGNO (2 pz./1 pk.)	-	X	X
9-2	03914730	SFERA (2 pz./1 pk.)	-	X	X
9-3	03104420	MOLLA REGOLAZIONE ASTINA	-	X	X
10	03526620	TAPPO	X	X	-
11	06990440	TAPPO	X	X	-
11	9ANGE-200-9	GUARNIZIONE COLLETTORE	-	-	X
12	96996122	O RING	-	-	X
12	9WA-100-S3B-44	GHIERA	X	X	-
13	03558600	GUARNIZIONE	X	X	-
13	06350635	VITE	-	-	X
14	06172529	VITE	X	X	-
14	03811580	VITE DI FISSAGGIO	-	-	X
15	06990440	TAPPO	-	-	X
16	06172529	VITE	-	-	X



3

SISTEMI PNEUMATICI D'ALIMENTAZIONE a BASSA PRESSIONE



POMPE A DOPPIA

DPS-120 / DPS-90 / DPS-70

Le Pompe a Doppia Membrana Anest Iwata, dal design compatto ed elegante, sono la scelta ideale per garantire media portata di fluido (vernici a base acqua e solvente) a pistole manuali ed automatiche. Il controllo della pompa è completamente pneumatico con circuito aria a Doppio Spool.

L'affidabile motore pompa combinato con il Doppio Spool permettono un'eccellente finitura (il circuito di aria compressa è conforme agli standard di sicurezza EN 12621).

Il canale di recupero del materiale di ritorno e la facilità di inclinazione della struttura della pompa ne facilitano la pulizia. Corpo pompa resistente all'usura. Disponibile con regolatore a doppia uscita (in acciaio inossidabile e alluminio).

DATI TECNICI

Modello	DPS-70	DPS-90	DPS-120
Rapporto di pressione	1:1		
Pressione massima fluido	7 bar (100 psi)		
Portata per 30 cicli/min.	--	1.5 lt./min	4.5 lt./min
Uscita materiale max 200 cicli/min.	6 lt./min	10 lt./min	30 lt./min
Viscosità vernice	60 sec/Ford#4	85 sec/Ford#4	
Temperatura d'utilizzo	5~40 °C		
Filtro vernice	100 mesh		
Filtro in aspirazione	50 mesh		

LE NOSTRE CONFIGURAZIONI

Corpo Pompa
DDP-70B.TE
fino a 6 l/min



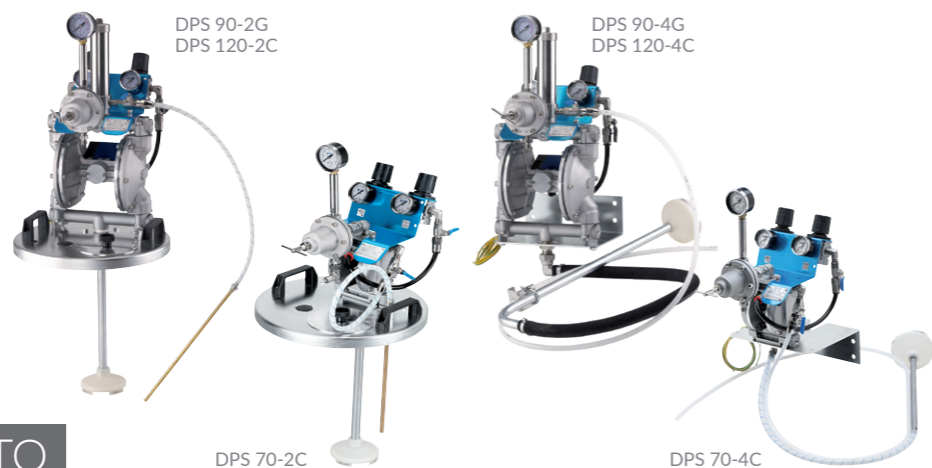
Corpo Pompa
DDP-90F.TE
fino a 10 l/min



Corpo Pompa
DDP-120B.TE
fino a 30 l/min



POMPA su FUSTO	POMPA su STAFFA a MURO
DPS-70 - 2C.TE DPS-90 - 2G.TE DPS-120 - 2C.TE	DPS 70 - 4C.TE DPS 90 - 4G.TE DPS 120 - 4C.TE



CODICI PRODOTTO

Versioni DDP 70	Versioni DDP 90	Versioni DDP 120
Versione in Alluminio DDP-70B.TE (14068640) Versione in Acciaio Inox DDP-70BN.TE (14068650)	Versione in Alluminio DPS-702C.TE (14069140) Versione in Acciaio Inox DPS-702CN.TE (14069150)	Versione in Alluminio DPS-704C.TE (14069300) Versione in Acciaio Inox DPS-704CN.TE (14069310)
Versione in Alluminio DDP-90F.TE (14068660) Versione in Alluminio Anodizzato DDP-90F-WB.TE (14068680) Versione in Acciaio Inox DDP-90FN.TE (14068670)	Versione in Alluminio DPS-902G.TE (14069080) Versione in Alluminio Anodizzato DPS-902G-WB.TE (14069100) Versione in Acciaio Inox DPS-902GN.TE (14069090)	Versione in Alluminio DPS-904G.TE (14069240) Versione in Alluminio Anodizzato DPS-904G-WB.TE (14069260) Versione in Acciaio Inox DPS-903GN.TE (14069250)
Versione in alluminio DDP-120B.TE (14068690) Versione in Alluminio Anodizzato DDP-120B-WB.TE (14068710) Versione in Acciaio Inox DDP-120BN.TE (14068700)	Versione in Alluminio DPS-1202C.TE (14069110) Versione in Alluminio Anodizzato DPS-1202C-WB.TE (14069130) Versione in Acciaio Inox DPS-1202C.NTE (14069120)	Versione in Alluminio DPS-1204C.TE (14069270) Versione in Alluminio Anodizzato DPS-1204C-WB.TE (14069290) Versione in Acciaio Inox DPS-1204CN.TE (14069280)

MEMBRANA



REGOLATORI DI PRESSIONE VERNICE



PR-5BL
14608200
per la versione in Alluminio

PR-5BL-WB
14608220
per la versione in Alluminio Anodizzato

PR-5BLN
14068210
per la versione in Acciaio Inox

CARATTERISTICHE

- Costruzione di alta qualità
- Lavaggio rapido grazie alla riduzione dei volumi morti
- Disponibile con connessioni vernice in acciaio inox o alluminio
- Con regolatore aria (per pompa e per pistola)
- Tubazione pescante con filtro vernice
- Ricircolo materiale
- 1 valvola sovrappressione
- 1 valvola a sfera con foro di scarico
- Circuito aria compressa conforme allo standard di sicurezza UNI EN 12621



POMPA su CAVALLETTO	POMPA su CARRELLO	POMPA su CARRELLO con TRAMOGGIA
DPS 70 - 1C.TE DPS 90 - 1G.TE DPS 120 - 1C.TE	DPS 70 - 3C.TE DPS 90 - 3G.TE DPS 120 - 3C.TE	DPS 70 - 36C.TE DPS 90 - 36G.TE DPS 120 - 36C.TE



Versione in Alluminio DPS-701C.TE (14069060) Versione in Acciaio Inox DPS-701CN.TE (14069070)	Versione in Alluminio DPS-703C.TE (14069220) Versione in Acciaio Inox DPS-703CN.TE (14069230)	Versione in Alluminio DPS-7036C.TE (14069380) Versione in Acciaio Inox DPS-7036CN.TE (14069390)
Versione in Alluminio DPS-901G.TE (14069000) Versione in Alluminio Anodizzato DPS-901G-WB.TE (14069020) Versione in Acciaio Inox DPS-901GN.TE (14069010)	Versione in Alluminio DPS-903G.TE (14069160) Versione in Alluminio Anodizzato DPS-903G-WB.TE (14069180) Versione in Acciaio Inox DPS-903GN.TE (14069170)	Versione in Alluminio DPS-9036G.TE (14069320) Versione in Alluminio Anodizzato DPS-9036G-WB.TE (14069340) Versione in Acciaio Inox DPS-9036GN.TE (14069330)
Versione in Alluminio DPS-1201C.TE (14069030) Versione in Alluminio Anodizzato DPS-1201C-WB.TE (14069050) Versione in Acciaio Inox DPS-1201CN.TE (14069040)	Versione in Alluminio DPS-1203C.TE (14069190) Versione in Alluminio Anodizzato DPS-1203C-WB.TE (14069210) Versione in Acciaio Inox DPS-1203CN.TE (14069200)	Versione in Alluminio DPS-12036C.TE (14069350) Versione in Alluminio Anodizzato DPS-12036C-WB.TE (14069370) Versione in Acciaio Inox DPS-12036CN.TE (14069360)

DPS-70C | DPS-70CN

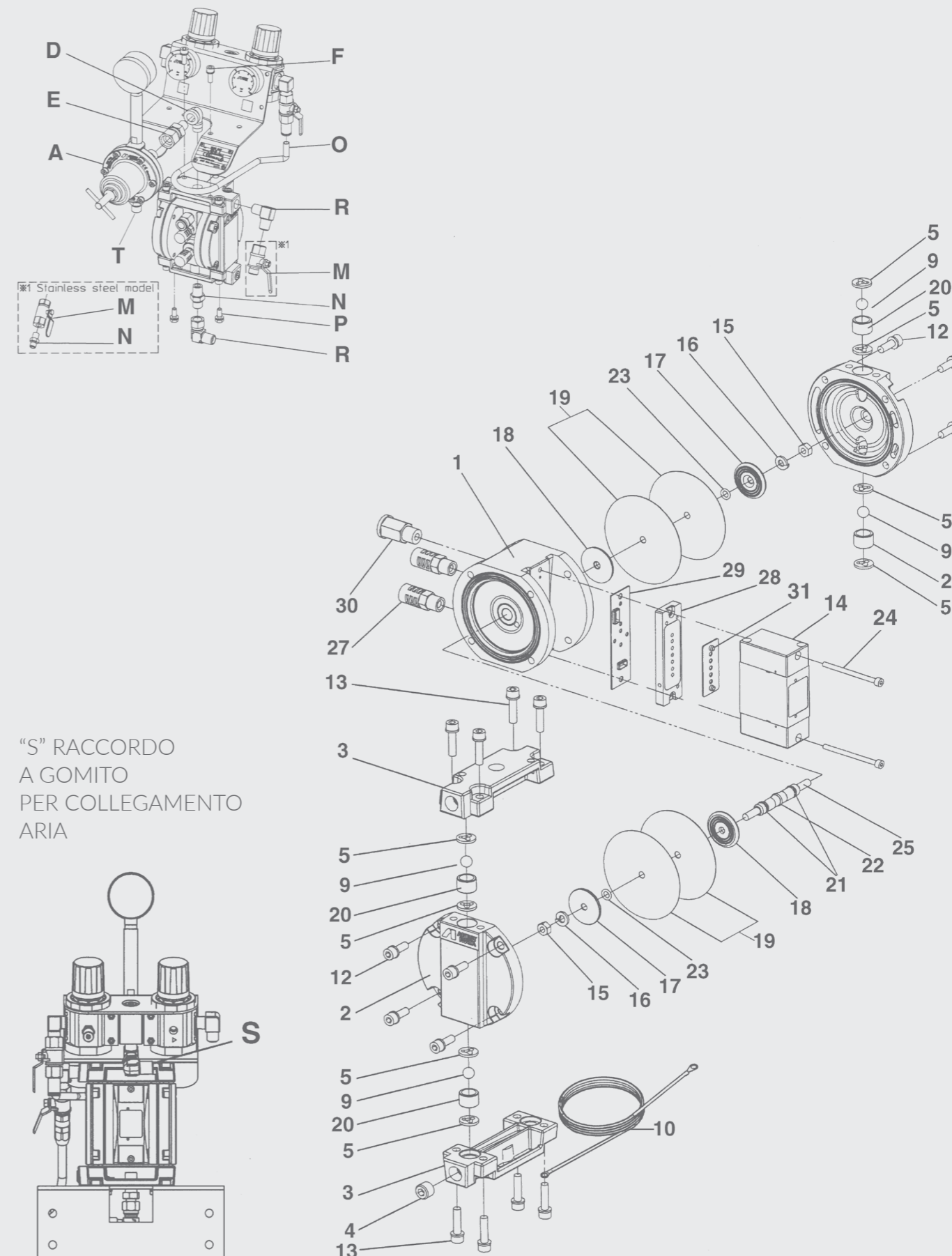
ACCESSORI

RIF.	CODICE	DESCRIZIONE	PER MODELLO
A	14608200	SET REGOLATORE VERNICE PR-5BL	per Alluminio
A	14608210	SET REGOLATORE VERNICE PR-5BLN	per Acciaio Inox
D	06646002	RACCORDO A GOMITO	
E	06859557	RACCORDO GIREVOLE	DPS 701C/702C/704C
E	06859558	RACCORDO GIREVOLE	DPS 701CN/702CN/703CN/7036CN/704CN
F	06357501	VITE TESTA FORO ESAGONALE	
M	04432650	VALVOLA A SFERA	DPS 701C/702C/703C/704C/7036C
M	04433630	VALVOLA A SFERA	DPS 701CN/702CN/703CN/7036CN/704CN
N	04343310	RACCORDO G1/4" R1/4"	
O	04492930	TUBO	
P	06994756	VITE + RONDELLA	
R	06859538	RACCORDO A GOMITO 1/4" M - 1/4" M	DPS 701C/702C/704C
R	04435630	RACCORDO A GOMITO 1/4" M - 1/4" M	DPS 701CN/702CN/703CN/7036CN/704CN
S	06859563	RACCORDO A GOMITO RC1/4" F - 1/4" M	DPS 704C/704CN
T	04492790	RACCORDO A GOMITO RC 3/8" F - 3/8" M	DPS 702C/702CN

ELENCO RICAMBI

RIF.	CODICE	DESCRIZIONE	QNT.	DDP-70B	DDP-70BN
1	94943570	CORPO POMPA		X	X
2	94402581	COPERCHIO		X	
2	94409720	COPERCHIO			X
3	94400583	COLLETTORE		X	
3	94409710	COLLETTORE			X
4	06990412	TAPPO		X	
4	96367201	TAPPO			X
5	94932320	SET GUARNIZIONE	(4 pz./1 pk.)	X	X
9	94932330	SET SFERE	(2 pz./1 pk.)	X	X
10	04492830	CAVO DI TERRA		X	X
12	06357501	VITE + RONDELLA		X	X
13	96357500	VITE + RONDELLA		X	X
14	94409651	SET VALVOLA DI SCAMBIO		X	X
15	06361060	DADO ESAGONALE		X	X
16	06362060	RONDELLA ELASTICA		X	X
17	04401592	SEDE MEMBRANA (esterna)		X	X
18	04402592	SEDE MEMBRANA (interna)		X	X
19	94932340	SET MEMBRANE	(2 pz./1 pk.)	X	X
20	94932310	SEDE	(2 pz./1 pk.)	X	X
21	06996611	GUARNIZIONE A "Y"		X	X
22	06996640	GUARNIZIONE		X	X
23	06630006	O-RING		X	X
24	96356503	VITE + RONDELLA		X	X
25	04405581	STELO		X	X
27	04432590	SILENZIATORE		X	X
28	04944571	PIASTRA		X	X
29	04405591	GUARNIZIONE		X	X
30	06801202	RACCORDO RAPIDO		X	X
31	94409660	GUARNIZIONE		X	X
32	06996720	BOCCOLA AUTOLUBRIFICANTE			

ACCESSORI

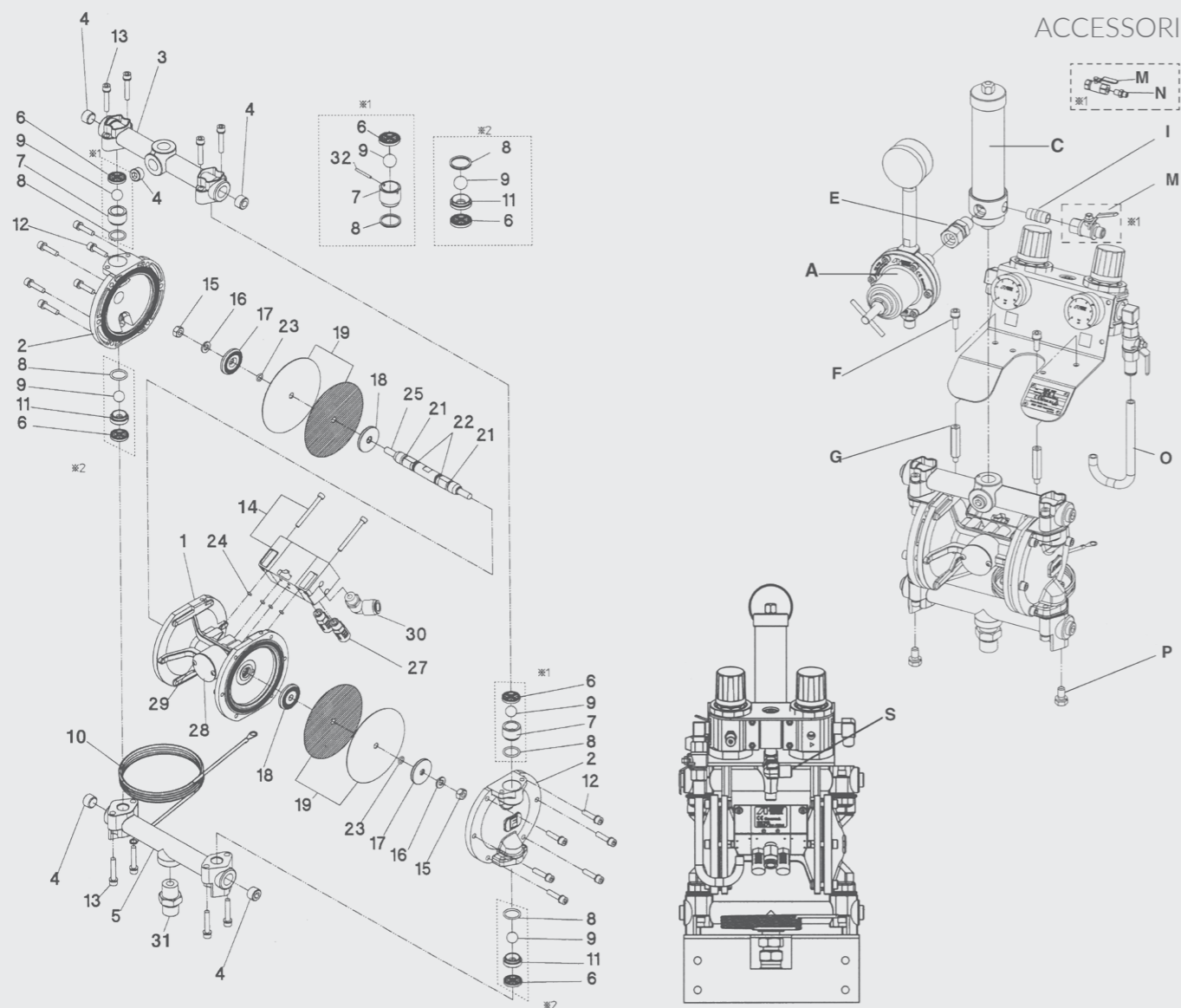


POMPE A MEMBRANA

DPS-120C | C-WB | CN - DPS-90G | G-WB | GN

CODICI PRODOTTO

RIF.	CODICE	DESCRIZIONE	PER MODELLO
A	14608200	SET REGOLATORE VERNICE PR-5BL	per Alluminio
A	14608220	SET REGOLATORE VERNICE PR-5BL-WB	per Alluminio Anodizzato
A	14608210	SET REGOLATORE VERNICE PR-5BLN	per Acciaio Inox
C	94493020	SET FILTRO VERNICE	
E	06859803	RACCORDO GIREVOLE	per DPS 120-1C/-2C/-3C/-4C/-36C_DPS 90-1G/-2G/-3G/-4G/-36G
E	06859591	RACCORDO GIREVOLE	per DPS 120-1CN/-2CN/-3CN/-4CN/-36CN e -WB_DPS 90-1GN/-2GN/-3GN/-4GN/-36GN e -WB
F	06357501	VITE AD ESAGONO INCASSATO	
G	04493000	VITE DI COLLEGAMENTO	
I	06642002	RACCORDO	
M	04432650	VALVOLA A SFERA	per DPS120-1C/-2C/-3C/-4C/-36C e DPS90-1G/-2G/-3G/-4G/-36G
M	04433630	VALVOLA A SFERA	per DPS 120-1CN/-2CN/-3CN/-4CN/-36CN e -WB_DPS 90-1GN/-2GN/-3GN/-4GN/-36GN e -WB
N	04343310	RACCORDO G1/4" R1/4"	per DPS 120-1CN/-2CN/-3CN/-4CN/-36CN e -WB_DPS 90-1GN/-2GN/-3GN/-4GN/-36GN e -WB
O	04494040	TUBO	
P	06994758	VITE + RONDELLA	
S	06859563	RACCORDO A GOMITO	per DPS 120-4C/-4CN e DPS 90-4G/-4GN



BASSA PRESSIONE



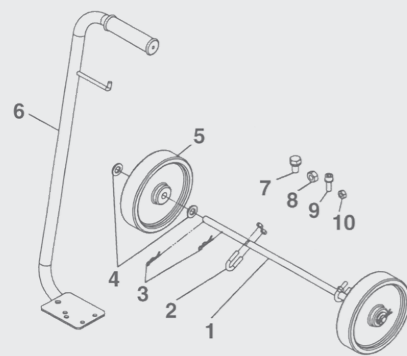
ELENCO RICAMBI

RIF.	CODICE	DESCRIZIONE	QNT.	DDP-90F	DDP-90FN	DDP-90F-WB	DDP-120B	DDP-120BN	DDP-120B-WB
1	94410622	CORPO POMPA		X	X	X			
1	94437632	CORPO POMPA					X	X	X
2	94456582	COPERCHIO		X					
2	94414592	COPERCHIO			X				
2	94456640	COPERCHIO				X			
2	94439631	COPERCHIO					X		
2	94453660	COPERCHIO						X	
2	94439650	COPERCHIO							X
3	94452640	COLLETTORE SUPERIORE		X			X		
3	94414650	COLLETTORE SUPERIORE			X			X	
3	94452650	COLLETTORE SUPERIORE				X			X
4	06990413	TAPPO		X			X		
4	06367202	TAPPO			X	X		X	X
5	94441630	COLLETTORE INFERIORE		X			X		
5	94416592	COLLETTORE INFERIORE			X			X	
5	94441640	COLLETTORE INFERIORE				X			X
6	04935620	SET GUARNIZIONI	(2 pz.)	X	X	X			
6	94933290	SET GUARNIZIONI	(2 pz.)				X	X	X
7	04931630	VALVOLA DI MANDATA	(2 pz.)	X	X	X			
7	94935290	VALVOLA DI MANDATA	(2 pz.)				X	X	X
8	04932630	SET O-RING	(2 pz.)	X	X	X			
8	94930300	SET O-RING	(2 pz.)				X	X	X
9	04930630	SFERE IN INOX	(2 pz.)	X	X	X			
9	94934290	SFERE IN INOX	(2 pz.)				X	X	X
10	04492830	CAVO DI TERRA		X	X	X	X	X	X
11	04933630	VALVOLA INFERIORE	(2 pz.)	X	X	X			
11	94446630	VALVOLA INFERIORE	(2 pz.)				X	X	X
12	96357500	VITE + RONDELLA		X	X	X	X	X	X
13	96357502	VITE + RONDELLA		X	X	X	X	X	X
14	94490632	SET VALVOLA DI SCAMBIO		X	X	X	X	X	X
15	06361081	DADO ESAGONALE		X	X	X	X	X	X
16	06362080	RONDELLA ELASTICA		X	X	X	X	X	X
17	04414600	SEDE MEMBRANA (ESTERNA)		X	X	X			
17	94448630	SEDE MEMBRANA (ESTERNA)					X	X	X
18	94453581	SEDE MEMBRANA (INTERNA)		X	X	X			
18	94449632	SEDE MEMBRANA (INTERNA)					X	X	X
19	94931621	SET MEMBRANE	(2+2 pz.)	X	X	X			
19	94932301	SET MEMBRANE	(2+2 pz.)				X	X	X
21	06996610	GUARNIZIONE A "Y"		X	X	X	X	X	X
22	06630011	O-RING		X	X	X	X	X	X
23	06630008	O-RING		X	X	X	X	X	X
24	06630004	O-RING		X	X	X			
24	06630006	O-RING					X	X	X
25	04431590	STELO		X	X	X	X	X	X
27	04432590	SILENZIATORE		X	X	X	X	X	X
28	04456570	LAMIERINO		X	X	X	X	X	X
29	06234002	VITE		X	X	X	X	X	X
30	06800202	RACCORDO RAPIDO		X	X	X	X	X	X
31	04427640	RACCORDO MATERIALE		X			X		
31	04428640	RACCORDO MATERIALE					X	X	X
32	94444630	SPINA					X	X	X
33	06996721	BOCCOLA AUTOLUBRIFICANTE							

POMPE A MEMBRANA

SUPPORTI E ACCESSORI

IMMAGINE A



CODICE	DESCRIZIONE	
PER TUTTE LE VERSIONI SU CAVALLETTO (Fig. B):		
04493810	SET CAVALLETTO	
PER TUTTE LE VERSIONI SU CARRELLO (Fig. A):		
94492770	SET CARRELLO	
04493910	ALBERO	1
06991938	CAVALLOTTO	2
06659020	PERNO	3
06475122	RONDELLA	4
07990213	RUOTA RIGIDA	5
04493920	MANIGLIA	6
06994758	VITE + RONDELLA	7
06382082	DADO ESAGONALE	8
06357501	VITE AD ESAGONO INCASSATO	9
06382062	DADO ESAGONALE	10
PER TUTTE LE VERSIONI SU COPERCHIO (Fig. C):		
94492780	SET COPERCHIO	
PER TUTTE LE VERSIONI SU STAFFA A MURO (Fig. D):		
04459630	STAFFA A MURO	
06859563	RACCORDO A 90° (per connessione aria)	
PER TIPO TRAMOGGIA CON CARRELLO (Fig. E):		
0102000602	SET TRAMOGGIA COMPLETA DPS-12036C/ CN/ C-WB & DPS-9036G/ GN/ G-WB	
0102000603	SET TRAMOGGIA COMPLETA DPS-7036C/ CN	
VFM61000	SET TRAMOGGIA 6 lt. SENZA TUBAZIONE	Plastica
0040720100	FILTRO 50 MESH	
UL300472	RACCORDO ADATTATORE per DPS-7036C/ CN	Acciaio Inox
VFM610021	TUBAZIONE RIGIDA A "U"	M 36x2 F 1/2" Acciaio Inox
VFM610031	TUBAZIONE RIGIDA A "U"	M 36x2 F 3/4" Acciaio Inox
VFM610041	TUBAZIONE RIGIDA A "U"	M 36x2 F 36x2 Acciaio Inox

IMMAGINE B

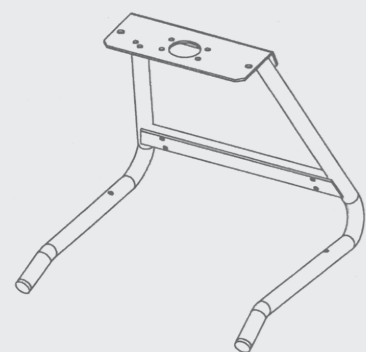


IMMAGINE C

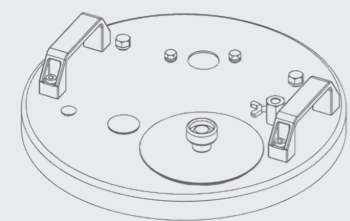


IMMAGINE D

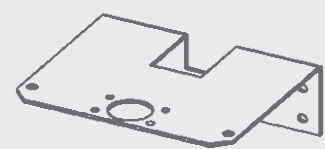
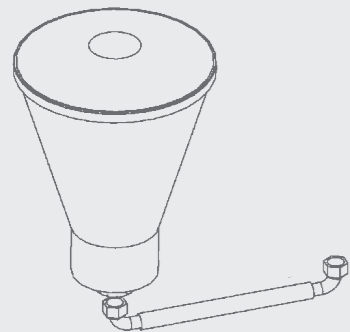


IMMAGINE E



ACCESSORI Disponibili fino ad esaurimento scorte

CODICE	DESCRIZIONE	
VFM61001	MOLLA	ø 87,5 mm
VFM61002	TUBAZIONE RIGIDA A "L"	M 36x2 F 1/2"
VFM61003	TUBAZIONE RIGIDA A "L"	M 36x2 F 3/4"
VFM61004	TUBAZIONE RIGIDA A "L"	M 36x2 F 36x2
14388000	RACCORDO VERNICE A "Y" TJ-2 G3/8"	
UL00001100	STAFFA A MURO	
04470100	MANIGLIA	

TUBAZIONI PESCANTI | SET FILTRO VERNICE | SET REGOLATORE ARIA

IMMAGINE A

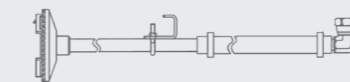


IMMAGINE B



IMMAGINE C



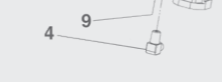
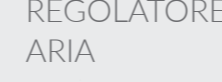
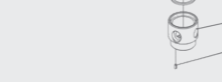
IMMAGINE D



IMMAGINE E



IMMAGINE F



TUBAZIONI PESCANTI & TUBAZIONI PER RICIRCOLO



CODICE	DESCRIZIONE	RIF.
TUBAZIONE PESCANTE per versione su Carrello (A) - Cavalletto (B) - Staffa a Muro (D)		
04493830	TUBAZIONE PESCANTE per modelli in Alluminio	Pic. 1
04494060	TUBAZIONE PESCANTE per modelli in Allum. Anodizzato e Acciaio Inox	Pic. 1
04437930	TUBAZIONE PESCANTE per DPS 701C/703C/704C/7036C - /CN in Inox	Pic. 1
TUBAZIONE PESCANTE per versione su Fusto (C)		
04493670	TUBAZIONE PESCANTE per modelli in Alluminio	Pic. 2
04404210	TUBAZIONE PESCANTE per modelli in Allum. Anodizzato e Acciaio Inox	Pic. 2
04437830	TUBAZIONE PESCANTE per DPS 704C - /CN in Acciaio Inox	Pic. 2
CAMPANA FILTRO PESCANTE per tutti i modelli		
04637780	CAMPANA FILTRO COMPLETA	Pic. 3
0040720100	FILTRO (50 mesh)	1
00407203	MOLLA FERMA FILTRO	2
TUBO DI RICIRCOLO per versione su Carrello (A) - Cavalletto (B) - Staffa a Muro (D)		
04493850	TUBO RICIRCOLO per modelli in Alluminio	Pic. 4
04494090	TUBO RICIRCOLO per modelli in Allum. Anodizzato e Acciaio Inox	Pic. 4
TUBO DI RICIRCOLO per versione su Fusto (C)		
04493571	TUBO RICIRCOLO per modelli in Alluminio	Pic. 5
04494220	TUBO RICIRCOLO per modelli in Allum. Anodizzato e Acciaio Inox	Pic. 5
TUBO DI RICIRCOLO per versione con Tramoggia (E)		
04400280	TUBO RICIRCOLO	Pic. 6

SET FILTRO VERNICE IN MANDATA

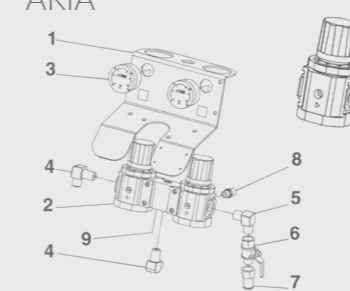
CODICE	DESCRIZIONE	RIF.
04493020	SET FILTRO VERNICE IN MANDATA	
04493030	CORPO	1
04493040	VITE FILTRO	2
04493050	CILINDRO	3
04493060	COPERCHIO	4
04493070	GUARNIZIONE	5
04493080	GUARNIZIONE	6
04493090	RACCORDO	7
04493800	TAPPO FILTRO	8
06583006	SPINA ELASTICA	9
VFM2503	FILTRO (100 MESH)	10

SET REGOLATORE ARIA

CODICE	DESCRIZIONE	RIF.
04492850	SET REGOLATORE ARIA COMPLETO	
04492860	STAFFA	1
04492870	SET REGOLATORE ARIA (2 regolatori)	2
04492890	REGOLATORE ARIA (singolo)	
04492910	MANOMETRO	3
06858202	RACCORDO A 90° R1/4" G1/4"	4
06859538	RACCORDO A 90° R1/4" R1/4"	5
04492920	VALVOLA A SFERA RC1/4" R1/4"	6
06809136	RACCORDO F ø10 X RC1/4"	7
04492940	VALVOLA DI SICUREZZA	8
04494110	SET DISTANZIALE REGOLATORI ARIA DPS120/90/70	9

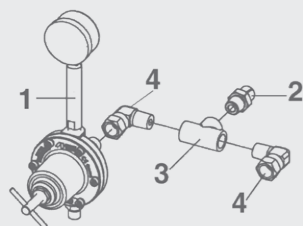
REGOLATORE ARIA

Singolo

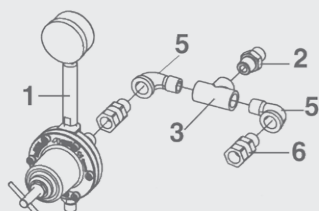


SET REGOLATORI DOPPIA USCITA (Aria/Vernice) TUBAZIONI BINATE A BASSA PRESSIONE

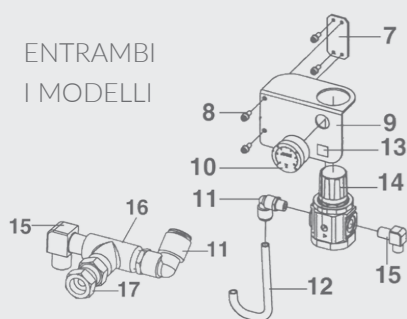
ALLUMINIO



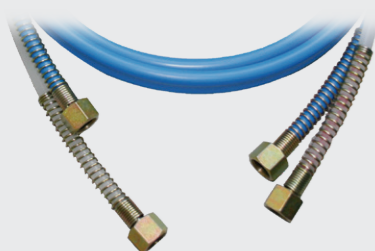
ACCIAIO INOX



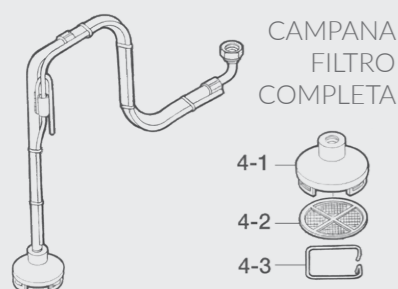
ENTRAMBI I MODELLI



TUBAZIONI BINATE A BASSA PRESSIONE



TUBAZIONE PESCANTE



SET REGOLATORI (Aria/Vernice) per doppia uscita pistola

CODICE	DESCRIZIONE	RIF.	ALLU.	INOX
04493970	SET REGOLATORE A 2-VIE		1	
04493980	SET REGOLATORE A 2-VIE			1
14608200	REGOLATORE PRESSIONE	1	1	
14608210	REGOLATORE PRESSIONE	1		1
06859153	RACCORDO	2	1	
06859594	RACCORDO	2		1
06678403	RACCORDO A "T"	3	1	
06641003	RACCORDO A "T"	3		1
06859546	RACCORDO A GOMITO	4	2	
06646003	RACCORDO A GOMITO	5		2
06859591	RACCORDO GIREVOLE M-F	6		2
04494080	LAMIERINO	7	1	1
06357507	VITE TESTA ESAGONALE	8	4	4
04494050	PIASTRA	9	1	1
04492910	MANOMETRO	10	1	1
06800202	RACCORDO A GOMITO	11	2	2
04494040	TUBO	12	1	1
04493010	TARGA (Pistola)	13	1	1
04492890	REGOLATORE ARIA	14	1	1
06858202	RACCORDO A GOMITO	15	2	2
06678402	RACCORDO A "T"	16	1	1
06859002	RACCORDO M-F	17	1	1

TUBAZIONI BINATE A BASSA PRESSIONE

CODICE	DESCRIZIONE	Lunghezza	TIPO	Raccordo
TUBAZIONI BINATE BASSA PRESSIONE ARIA/VERNICE				
001004020	TUBAZIONE BINATA	2 mt	AIR/FLUID	1/4"-1/4"
001004050	TUBAZIONE BINATA	5 mt	AIR/FLUID	1/4"-1/4"
001004075	TUBAZIONE BINATA	7,5 mt	AIR/FLUID	1/4"-1/4"
001004100	TUBAZIONE BINATA	10 mt	AIR/FLUID	1/4"-1/4"
001004150	TUBAZIONE BINATA	15 mt	AIR/FLUID	1/4"-1/4"

CAMPANA FILTRO SOSTITUTIVA

PRECEDENTE	ATTUALE	DESCRIZIONE	REF.
	0101009000	TUBAZIONE PESCANTE CON FILTRO 50 MESH M15	4
	0101010000	TUBAZIONE PESCANTE CON RACCORDO IN INOX FILTRO 50 MESH M15	
UL10000700	UL10000701	CAMPANA FILTRO COMPLETA (50 MESH)	4-4
	0040720100	FILTRO (50 MESH)	4-2
	VFM3012	FILTRO (100 MESH)	4-2
	00407203	MOLLA FERMA FILTRO	4-3

per precedenti versioni DPS (versioni su carrello / CAVALLETTA / staffa a MURO)

REGOLATORI DI PRESSIONE VERNICE

PR-5BL | PR-5BL WB | PR-5BL N

CODICE	DESCRIZIONE	RIF.
14608200	PR-5BL REGOLATORE DI PRESSIONE VERNICE (Alluminio)	
14608220	PR-5BL-WB REGOLATORE DI PRESSIONE VERNICE (Alluminio anodiz.)	
14608210	PR-5BLN REGOLATORE DI PRESSIONE VERNICE (Acciaio inox)	
04700450	RACCORDO	1
04701451	MOLLA VALVOLA	2
04702450	SFERA IN CARBURO DI TUNGSTENO	3
96639514	ANELLO DI TENUTA	4
94703450	SEDE SFERA	5
94704450	GUARNIZIONE	6
04731450	CONTRODADO	7
94705451	CORPO PR-5BL.TE	8
94724451	CORPO PR-5BLN.TE	8
94705460	CORPO PR-5BL-WB.TE	8
04754450	RACCORDO 1/4" - G 3/8" Acciaio Inox	9
04707450	VITE MEMBRANA	10
04708450	SEDE MEMBRANA	11
04976440	MEMBRANA	12
04709451	FERMO MEMBRANA	13
06995905	ANELLO DI TENUTA	14
06500802	RONDELLA ELASTICA	15
06383086	DADO ESAGONALE	16
96357480	VITE A TESTA ESAGONALE	17
94720440	MOLLA	18
04711451	COPERCHIO REGOLATORE	19
04713450	SPINGI MOLLA	20
04717501	DADO ESAGONALE	21
04970440	VITE REGOLAZIONE	22
04725450	COLONNETTA	23
04755451	MANOMETRO	24

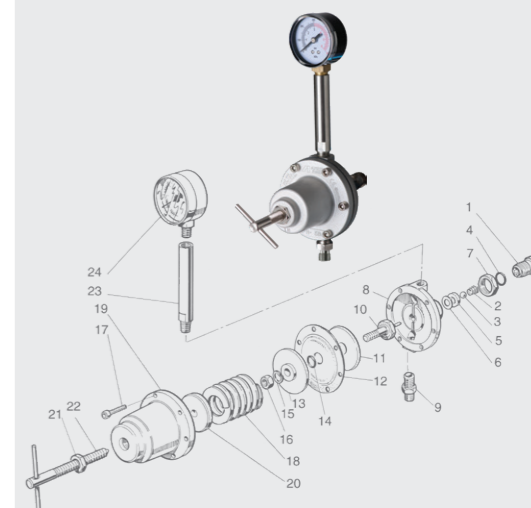
PR-B5 | PR-B5 BN

CODICE	DESCRIZIONE	TIPO
14418851	PR-B5 B	
14418861	PR-B5 BN (ACCIAIO INOX)	
04700450	RACCORDO	1
96639514	ANELLO DI TENUTA	4
94703450	VALVOLA	5
94704450	GUARNIZIONE	6
04731450	CONTRODADO	7
04737450	VITE MEMBRANA	10
04708450	SEDE MEMBRANA	11
04976440	MEMBRANA	12
04709451	FERMO MEMBRANA	13
06995905	ANELLO DI TENUTA	14
06500802	RONDELLA ELASTICA	15
06383086	DADO ESAGONALE	16
96357480	VITE A TESTA ESAGONALE + RONDELLA	17
94720440	MOLLA	18
04711451	COPERCHIO REGOLATORE	19
04713450	SPINGI MOLLA	20
04717501	DADO ESAGONALE	21
04970440	VITE REGOLAZIONE	22
04725450	COLONNETTA	23
04755451	MANOMETRO	24
UL30010600	RACCORDO RC. 1/4" - G3/8"	25

REGOLATORI DI PRESSIONE VERNICE

CARATTERISTICHE

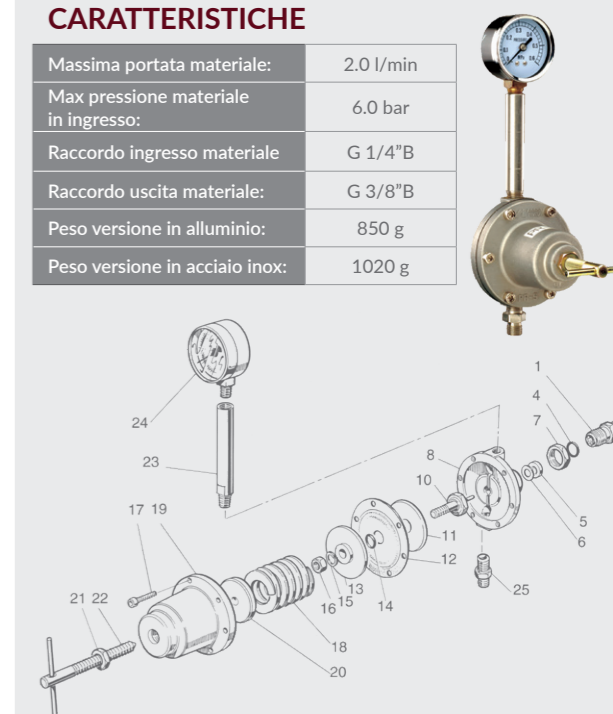
Massima portata materiale:	1.5 l/min
Max pressione materiale in ingresso:	7.0 bar
Pressione materiale in esercizio:	0.0 ~ 3.0 bar
Raccordo entrata/uscita materiale:	G 3/8"B
Peso:	850 g



VALVOLA DI CONTROLLO CIRCOLAZIONE VERNICE

CARATTERISTICHE

Massima portata materiale:	2.0 l/min
Max pressione materiale in ingresso:	6.0 bar
Raccordo ingresso materiale:	G 1/4"B
Raccordo uscita materiale:	G 3/8"B
Peso versione in alluminio:	850 g
Peso versione in acciaio inox:	1020 g



POMPE A MEMBRANA

VALVOLE CONTROLLO FLUSSO VERNICE

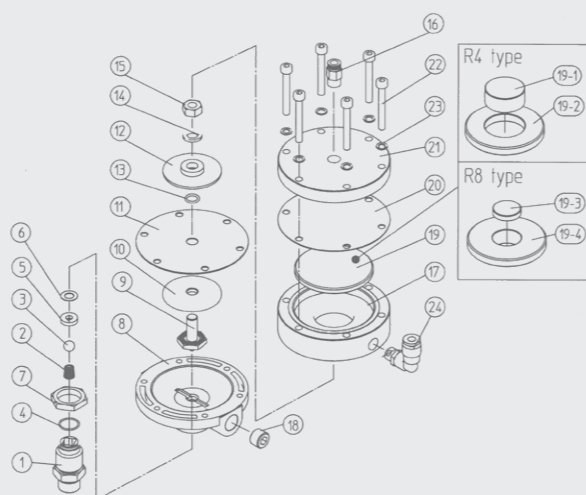
FCV-31 | FCV-31N-S1 | FCV-31N-S1-R4 | FCV-31N-S1-R8

CODICE	DESCRIZIONE	TIPO	RIF.
14418560	FCV-31 VALVOLA CONTROLLO FLUSSO VERNICE		
14418940	FCV-31N-S1 VALVOLA CONTROLLO FLUSSO VERNICE (in acciaio inox)		
14418950	FCV 31N-S1-R4 VALVOLA CONTROLLO FLUSSO VERNICE (in acciaio inox)		
14418960	FCV 31N-S1-R8 VALVOLA CONTROLLO FLUSSO VERNICE (in acciaio inox)		
04700450	RACCORDO		1
04701451	MOLLA VALVOLA		2
04702450	SFERA IN CARBURO		3
96639514	ANELLO DI TENUTA		4
94703450	SEDE SFERA		5
94704450	GUARNIZIONE		6
04731450	DADO ESAGONALE		7
94705451	CORPO		8
04707450	VITE MEMBRANA		9
04708450	SEDE MEMBRANA		10
04976440	MEMBRANA		11
04709451	FERMA MEMBRANA		12
06995905	ANELLO DI TENUTA		13
06500802	RONDELLA ELASTICA		14
06383086	DADO ESAGONALE		15
96801161	RACCORDO GIREVOLE		16
94757410	COPERCHIO		17
06990412	TAPPO	(FCV-31)	18
06367201	TAPPO	(FCV-31N-S1)	18
94758410	FERMA MEMBRANA (2) (1 pz.)	(FCV-31N-S1)	19
94768410	PISTONE	(FCV-31N-S1-R4)	19-1
94766410	FERMA MEMBRANA (2) (1 pz.)	(FCV-31N-S1-R4)	19-2
94769410	PISTONE	(FCV-31N-S1-R8)	19-3
94767410	FERMA MEMBRANA (2) (1 pz.)	(FCV-31N-S1-R8)	19-4
94759410	MEMBRANA (2) (1 pz.)		20
94760410	COPERCHIO (2) (1 pz.)		21
96350540	VITE		22
96500502	RONDELLA ELASTICA		23
96809452	RACCORDO A GOMITO		24

CARATTERISTICHE

Massima portata materiale:	2.0 l/min
Massima pressione materiale in ingresso:	25 bar
Pressione materiale in esercizio:	0.0 - 6.0 bar
Raccordo ingresso materiale:	G 3/8" B
Raccordo uscita materiale:	Rc 1/4"
Diametro tubo aria:	ø 6x4 mm
Peso versione in alluminio:	750 g
Peso versione in acciaio inox:	950 g

SISTEMA DI REGOLAZIONE RAPIDO



ACCESSORI

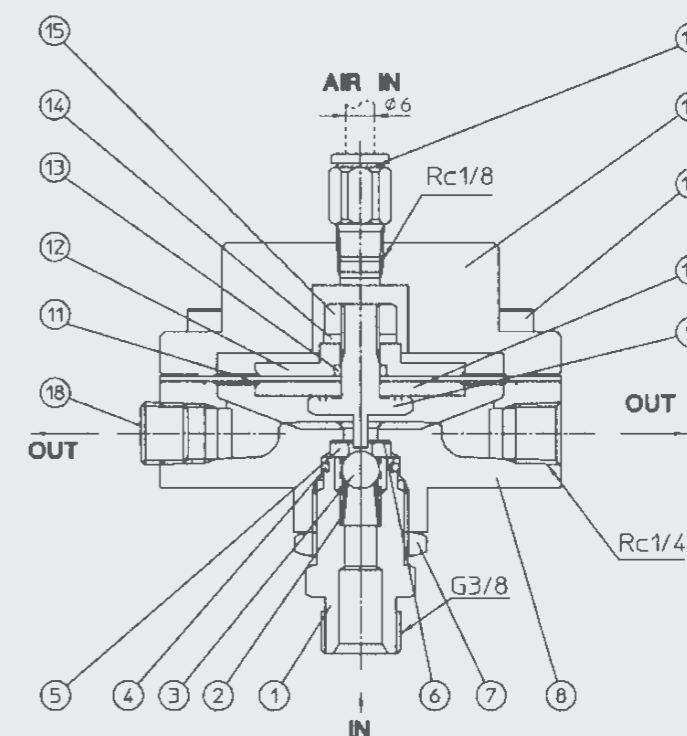


FCV-3 VALVOLA CONTROLLO FLUSSO VERNICE

CODICE	DESCRIZIONE	RIF.
14418540	FCV-3 VALVOLA CONTROLLO FLUSSO VERNICE	
04700450	RACCORDO	1
04701451	MOLLA VALVOLA	2
04702450	SFERA IN CARBURO	3
96639514	ANELLO DI TENUTA	4
94703450	SEDE SFERA	5
94704450	GUARNIZIONE	6
04731450	DADO ESAGONALE	7
94705451	CORPO	8
04707450	VITE MEMBRANA	9
04708450	SEDE MEMBRANA	10
04976440	MEMBRANA	11
04709451	FERMA MEMBRANA	12
06995905	ANELLO DI TENUTA	13
06500802	RONDELLA ELASTICA	14
06383086	DADO ESAGONALE	15
96357480	VITE A TESTA ESAGONALE	16
94757400	COPERCHIO	17
06990412	TAPPO	18
96801161	RACCORDO GIREVOLE	19

CARATTERISTICHE

Massima portata materiale:	2.0 l/min
Massima pressione materiale in ingresso:	25 bar
Pressione materiale in esercizio:	6.0 bar
Raccordo ingresso materiale:	G 3/8" B
Raccordo uscita materiale:	Rc 1/4"
Diametro tubo aria:	ø 6x4 mm
Peso:	850 g



Serie PET (10lt. | 30lt. | 50lt.) Max. 7.0 bar

Serie PET (10lt. | 30 lt. | 50 lt.)



DATI TECNICI				
Massima pressione d'esercizio:	7 bar (100 psi)			
Raccordo entrata aria:	G 1/4" M			
Raccordo uscita materiale:	G 3/8" M			
Temperatura d'esercizio:	5~40 °C			
Peso:	PET 10 N	15.3 Kg	PET 10 MN	17.5 Kg
	PET 30 N	20.4 Kg	PET 30 MN	22.6 Kg
	PET 50 N	15.3 Kg	PET 50 MN	28.2 Kg
Dimensioni:	PET 10 N / -10 MN		540 x 330 mm	
	PET 30 N / -30 MN		710 x 415 mm	
	PET 50 N / -50 MN		810 x 470 mm	

CODICI PRODOTTO

Serie PET	10 lt.	30 lt.	50 lt.
PET-10N	14972600	-	-
PET-10N (2 vie)	14972605	-	-
PET-10MN c/ agitatore pneumatico	14972620	-	-
PET-10MN (2 vie) c/ agitatore pneumatico	14972625	-	-
PET-30N	-	14972630	-
PET-30N (2 vie)	-	14972635	-
PET-30MN c/ agitatore pneumatico	-	14972650	-
PET-30MN (2 vie)	-	14972655	-
PET-50N	-	-	14972660
PET-50N (2 vie)	-	-	14972665
PET-50MN con agitatore pneumatico	-	-	14972680
PET-50MN (2 vie) con agitatore pneumatico	-	-	14972685

KIT CONVERSIONE AGITATORE

KIT DI CONVERSIONE SERBATOIO SOTTO PRESSIONE A 2 VIE (EXTRA REGOLATORE)	KIT-PET-2WAY
---	--------------



Modello N:
Versione senza
AGITATORE
PNEUMATICO

Modello MN:
Versione con
AGITATORE
PNEUMATICO

CARATTERISTICHE

Serbatoio a pressione con superfici interne in acciaio inox lucidato

PET 10 (10 lt.), PET 30 (30 lt.), PET 50 (50 lt.)

N: senza agitatore pneumatico

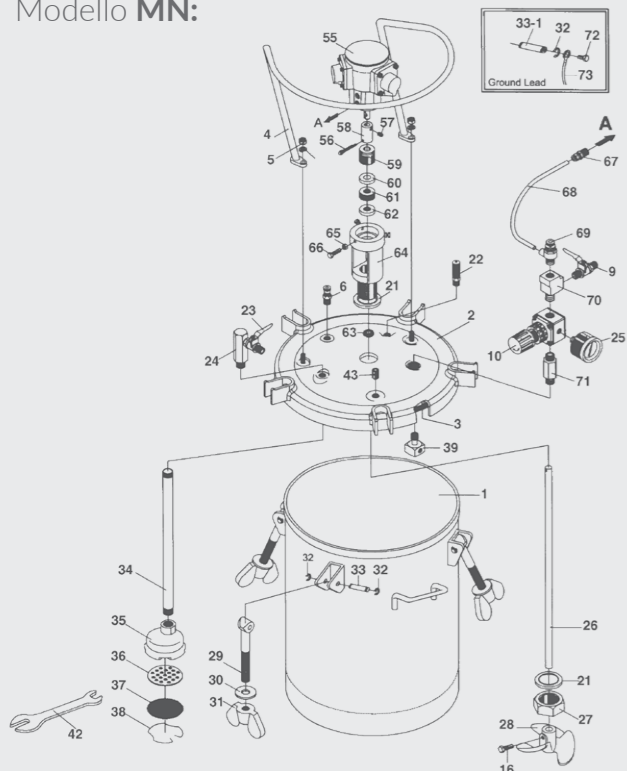
MN: con agitatore pneumatico

Seconda uscita materiale più regolatore sono opzionali

Non necessita di ulteriore lubrificazione dei meccanismi

Tutti i modelli sono conformi alla direttiva ATEX

Modello MN:



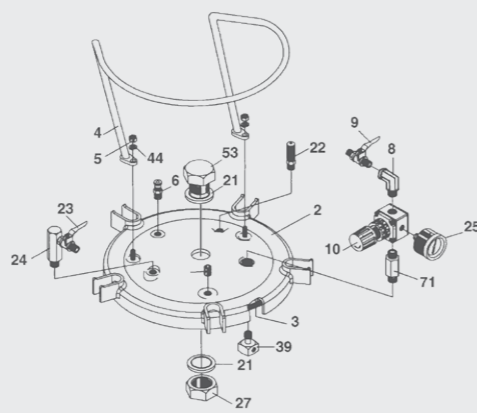
Agitatore Pneumatico AM-6B

Pressione d'esercizio: 1÷1.5 bar

Consumo d'aria: 15 lt/min

Max. pressione d'alimentazione: 7.0 bar

Modello N:



RIF.	CODICE	DESCRIZIONE	10N	10MN	30N	30MN	50N	50MN
3	04015110	GUARNIZIONE COPERCHIO	X	X				
3	04015240	GUARNIZIONE COPERCHIO			X	X		
3	04016170	GUARNIZIONE COPERCHIO					X	X
4	04015250	MANIGLIA			X	X		
4	04019250	MANIGLIA	X	X				
4	04016180	MANIGLIA					X	X
5	04015140	DADO ESAGONALE	X	X	X	X	X	X
6	04015150	VALVOLA DI SCARICO	X	X	X	X	X	X
8	04015460	RACCORDO A GOMITO _90°	X		X		X	
9	04015170	VALVOLA DUE VIE (INGRESSO ARIA)	X	X	X	X	X	X
10	94015180	REGOLATORE PRESSIONE ARIA	X	X	X	X	X	X
16	04019040	DADO DI FISSAGGIO		X		X		X
21	04019100	GUARNIZIONE	X	X	X	X	X	X
22	04002211	VALVOLA DI SICUREZZA	X	X	X	X	X	X
23	04015450	VALVOLA DUE VIE (USCITA MATERIALE)	X	X	X	X	X	X
24	04015470	ADATTATORE USCITA MATERIALE	X	X	X	X	X	X
25	04016190	MANOMETRO	X	X	X	X	X	X
26	04016400	STELO+CONNESSIONE (56-57-58)		X				
26	04016410	STELO+CONNESSIONE (56-57-58)				X		
26	04016420	STELO+CONNESSIONE (56-57-58)						X
27	04019120	DADO DI FISSAGGIO	X	X	X	X	X	X
28	04016430	ELICA		X		X		X
29	04015490	BULLONE	X	X	X	X	X	X
30	04016200	RONDELLA	X	X	X	X	X	X
31	04016210	DADO di CHIUSURA	X	X	X	X	X	X
32	94020220	ANELLO DI FERMO	X	X	X	X	X	X
33	94020230	PERNO	X	X	X	X	X	X
33-1	04016440	PERNO (SUS)	X	X	X	X	X	X
34	04016450	TUBO DI ASPIRAZIONE	X	X				
34	04016460	TUBO DI ASPIRAZIONE			X	X		
34	04016470	TUBO DI ASPIRAZIONE					X	X
35	04015270	CAMPANA FILTRO			X	X	X	X
35	04016260	CAMPANA FILTRO	X	X				
36	04015280	BASE FILTRO			X	X	X	X
36	04016270	BASE FILTRO	X	X				
37	04015290	FILTRO (40 Mesh)			X	X	X	X
37	04016280	FILTRO (40 Mesh)	X	X				
38	04015300	MOLLA FILTRO			X	X	X	X
38	94016290	MOLLA FILTRO	X	X				
39	94016310	GUIDA FLUSSO ARIA	X	X	X	X	X	X
43	06990412	VITE ESAGONALE			X	X	X	X
44	06500804	RONDELLA ELASTICA	X	X	X	X	X	X
53	04016480	TAPPO DI CHIUSURA	X		X		X	
55	AM-6B	MOTORE ARIA		X		X		X
59	04017410	SEDE GUARNIZIONE		X		X		X
60	04017420	GUARNIZIONE A "V" ADATTATORE F		X		X		X
61	04017430	GUARNIZIONE A "V"		X		X		X
62	04017440	GUARNIZIONE A "V" ADATTATORE M		X		X		X
63	04017450	O-RING		X		X		X
64	04017460	SUPPORTO MOTORE PNEUMATICO		X		X		X
65	04017470	DADO ESAGONALE		X		X		X
66	04017480	DADO DI FISSAGGIO		X		X		X
67	03014470	RACCORDO RAPIDO		X		X		X
68	04018100	TUBO ARIA		X		X		X
69	04018110	REGOLATORE DI VELOCITA'		X		X		X
70	04018120	ADATTATORE		X		X		X
71	04018130	ADATTATORE	X	X	X	X	X	X
72	04018140	VITE	X	X	X	X	X	X
73	04018150	CAVO DI TERRA	X	X	X	X	X	X
	KIT-AM-6B-10	KIT AGITATORE COMPLETO PET-10 (Rif. 16-26-28 e da 55 a 70)						
	KIT-AM-6B-30	KIT AGITATORE COMPLETO PET-30 (Rif. 16-26-28 e da 55 a 70)						
	KIT-AM-6B-50	KIT AGITATORE COMPLETO PET-50 (Rif. 16-26-28 e da 55 a 70)						

SERBATOI SOTTO PRESSIONE 10lt.

Serie PET (10lt.) Max. 4.0 bar

CARATTERISTICHE

Serbatoio a pressione con superfici interne in acciaio inox lucidato

Struttura robusta

Ideale per prodotti idraulici

Maniglia per facilitarne il trasporto

Dotato di chiusura di sicurezza, 2 manometri, 2 regolatori e valvola di sicurezza

Conforme alla direttiva ATEX



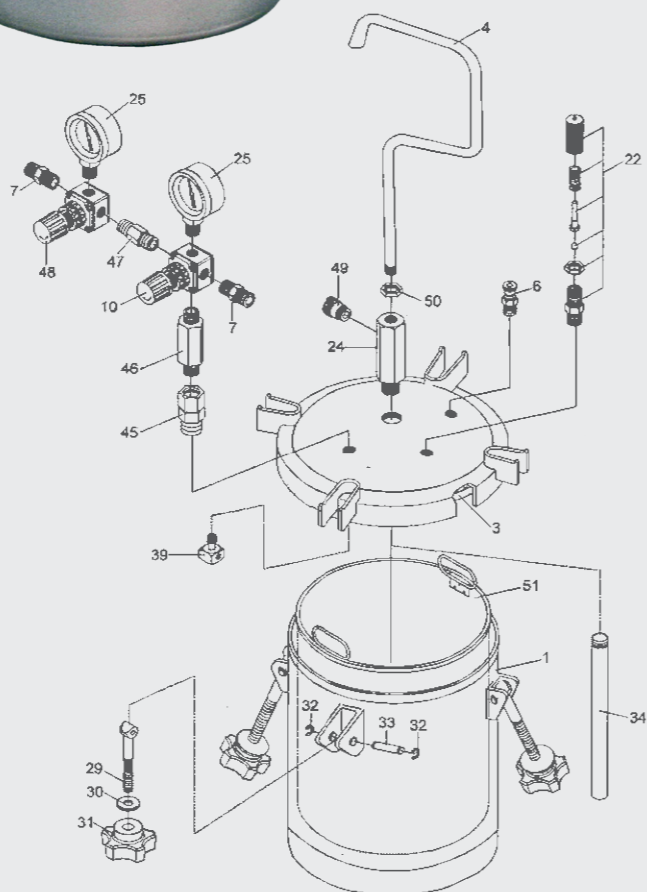
SERBATOIO SOTTO PRESSIONE CON CONTENITORE INTERNO **IN ACCIAIO INOX**

DATI TECNICI

Massima pressione d'esercizio	4.0 bar
Capacità	10 litri, serbatoio interno in acciaio inox da 8,5 litri
Raccordo entrata aria	G 1/4" M
Raccordo uscita materiale	3/8" M
Temperatura d'esercizio	5-40 °C
Peso	11 Kg
Dimensioni	310x310x565 mm

CODICI PRODOTTO

RIF.	CODICE	DESCRIZIONE
	14972400	SERBATOIO SOTTO PRESSIONE DA 10 lt.
3	94020200	GUARNIZIONE COPERCHIO
4	94020020	MANIGLIA
6	94020030	VALVOLA DI SCARICO
7	94020210	RACCORDO ENTRATA / USCITA ARIA
10	94008260	REGOLATORE di PRESSIONE (PER SERBATOIO)
22	94016391	VALVOLA DI SICUREZZA
24	94020040	CONNESSIONE USCITA FLUIDO
25	94016020	MANOMETRO
29	94020190	BULLONE
30	94020060	RONDELLA
31	94020070	DADO di CHIUSURA
32	94020220	RONDELLA ELASTICA
33	94020230	PERNO
34	94020090	TUBAZIONE FLUIDO
39	94016310	GUIDA FLUSSO ARIA
45	94020100	ADATTATORE
46	94020110	ADATTATORE
47	94020120	ADATTATORE
48	94020130	REGOLATORE di PRESSIONE (PER PISTOLA)
49	94020140	RACCORDO USCITA FLUIDO
50	94020160	DADO
51	94020170	SERBATOIO INTERNO



TAZZA PRESSURIZZATA

PC-18D-S0 (2lt.) Max. 3.5 bar

CARATTERISTICHE

Tazza pressurizzata in alluminio

Capacità 2 litri

Regolatore aria

Valvola di sicurezza

Valvola di controllo

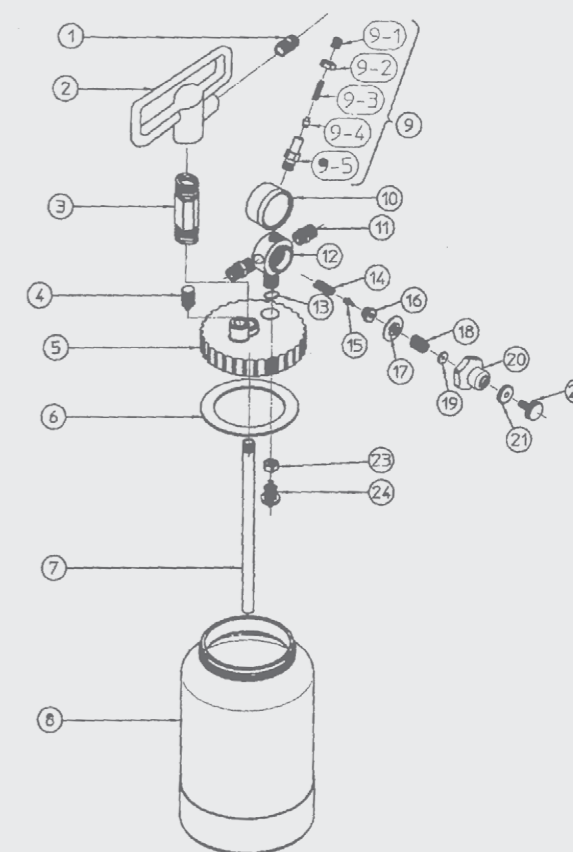
Max. pressione aria d'esercizio 3,5 bar

Temperatura d'esercizio: 5-40 °C

Raccordo materiale: G 3/8" (PF3/8)

CODICI PRODOTTO

RIF.	CODICE	DESCRIZIONE
	14018900	TAZZA PRESSURIZZATA
1	94056350	RACCORDO MATERIALE
2	94055350	IMPUGNATURA
3	94057350	VITE IMPUGNATURA
4	94003350	VALVOLA DI SCARICO
5	94053350	COPERCHIO
6	94900210	GUARNIZIONE COPERCHIO
7	94001350	TUBO PESCANTE
8	94000351	CONTENITORE
9	94007350	VALVOLA DI SICUREZZA
9-1	04012350	TAPPO
9-2	04011350	DADO ESAGONALE
9-3	04010350	MOLLA
9-4	04009350	SEDE MOLLA
9-5	04008350	CORPO VALVOLA DI SICUREZZA
10	94048400	MANOMETRO
11	94027350	RACCORDO
12	94049350	CORPO REGOLATORE ARIA
13	06631012	O RING
14	04016350	MOLLA
15	04017350	SEDE REGOLATORE
16	04018350	GUIDA
17	04019350	SET MEMBRANE
18	04023350	MOLLA MEMBRANE
19	04038350	FERMO MOLLA
20	94074350	TAPPO
21	04025350	DADO
22	04026350	DADO REGOLAZIONE
23	94058350	DADO
24	94069350	VALVOLA INOX



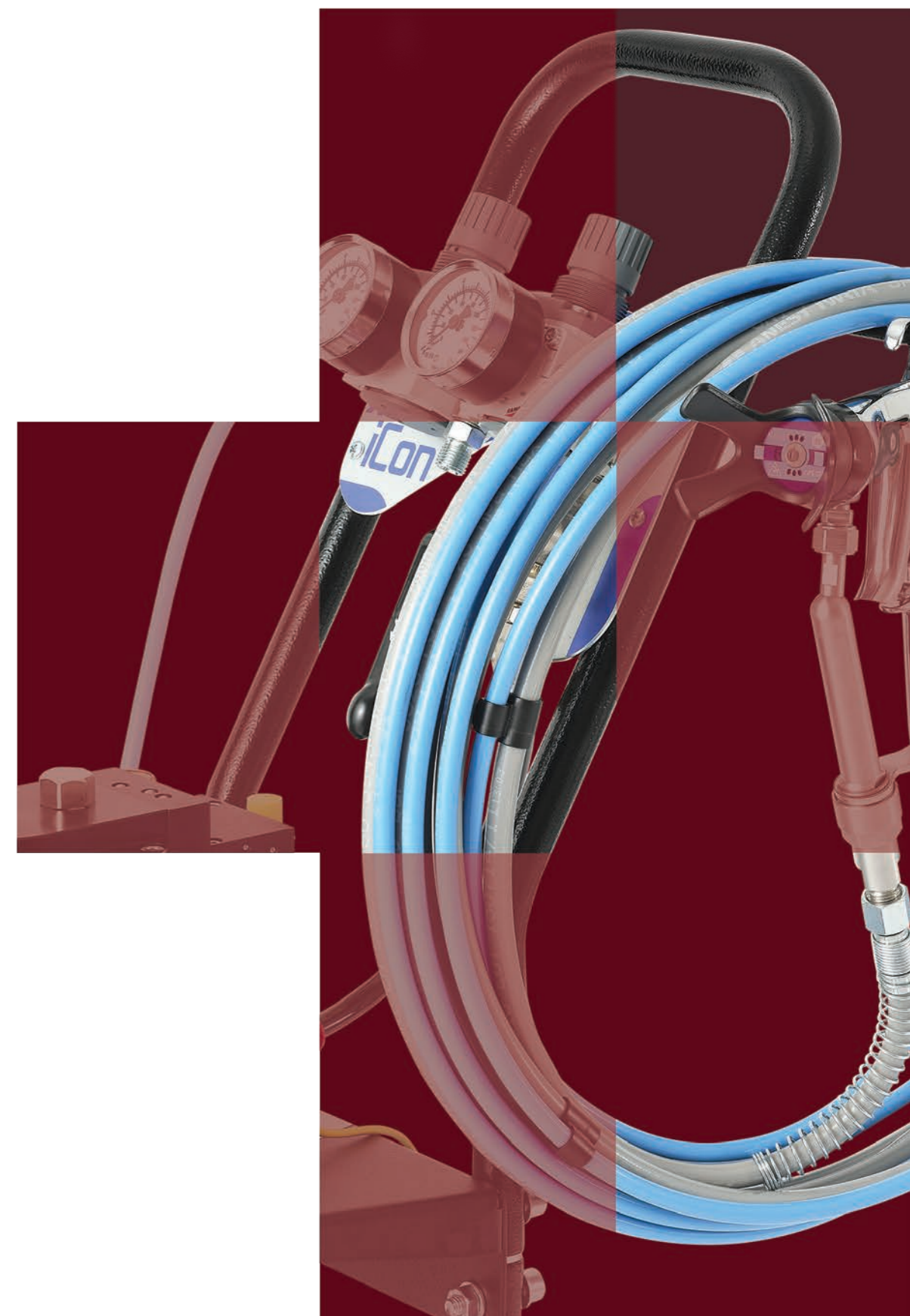
SERBATOI SOTTO PRESSIONE



4

SISTEMI
DI ALIMENTAZIONE

ATTREZZATURA
PNEUMATICA AD ALTA
PRESSIONE



PISTOLE MULTI SPRAY

MSGS-200 EVO SERIE DI PISTOLE MULTI SPRAY

MSGS-200
evo

PISTOLA MULTI SPRAY con FILTRO LUNGO E FILTRO CORTO

La pistola Multispray Qualità Premium MSGS-200 EVO combina i vantaggi della tecnologia Airless (velocità, ridotto overspray) con quelli della HVLP risultando in un ottimo prodotto con elevata efficienza di trasferimento ed eccellente qualità di finitura. Si configura in 2 diverse versioni: con Filtro Lungo ideale per applicazioni intensive e con Filtro Corto ideale per applicazioni standard.



DESIGN
RIVISITATO



Protezione
Corta

NON USARE con
pressione oltre 50 Bar!

Filtro
Lungo



Filtro
Corto

DATI TECNICI	FILTRO LUNGO	FILTRO CORTO
Max. pressione del materiale:	(120 bar) o (250 bar)	
Max. pressione dell'aria:	7.0 bar	
Raccordo ingresso aria:	G1/4"	
Raccordo ingresso materiale:	(NPSM 1/4")	
Filtro vernice:	100 Mesh (standard)	
Temperatura d'utilizzo:	5-40 °C	

CODICI PRODOTTO

120 BAR

MSGS-200 EVO - NPSM 1/4"

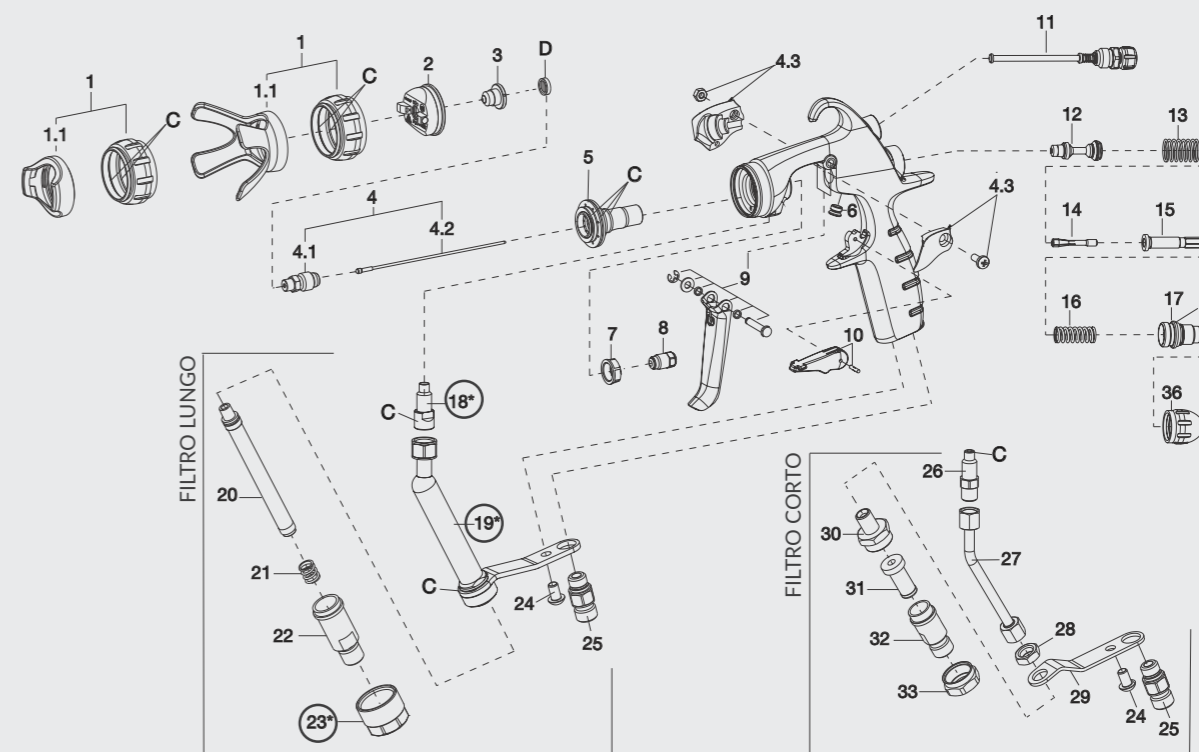
		mesh	TIPO	bar	bar	g
13001040	MSGS-200 EVO 120 SN PISTOLA MULTI SPRAY	100 Mesh	CORTO	120	7.0	537
13001050	MSGS-200 EVO 120 LN PISTOLA MULTI SPRAY	100 Mesh	LUNGO			584

250 BAR

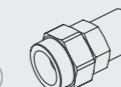
MSGS-200 EVO - NPSM 1/4"

		mesh	TIPO	bar	bar	g
13001060	MSGS-200 EVO 250 SN PISTOLA MULTI SPRAY	100 Mesh	CORTO	250	7.0	545
13001070	MSGS-200 EVO 250 LN PISTOLA MULTI SPRAY	100 Mesh	LUNGO			587

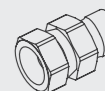
ALTA PRESSIONE



ALTA PRESSIONE
RACCORDO GIREVOLE - RIF. 34 (MAX 250 bar)



ADATTATORE
G1/4"F - NPSM 1/4"M - RIF. 35



ELENCO RICAMBI

RIF.	CODICE	DESCRIZIONE	MODELLO	RIF.	CODICE	DESCRIZIONE	MODELLO
1	93004420	GHIERA UGELLO ARIA		21	93004380	MOLLA FILTRO	
1.1	93004430	PROTEZIONE UGELLO ARIA		22	93004360	RACCORDO FILTRO	FILTRO LUNGO
1	93004490	GHIERA UGELLO ARIA	Meno di 50 bar!	23*	930138A0	GHIERA FILTRO	
1.1	93004500	PROTEZIONE UGELLO ARIA CORTA		24	93004350	VITE	
2	93004320	UGELLO ARIA		25	93004340	RACCORDO ARIA	
3		UGELLI MULTI SPRAY	Tutte le misure in tabella	26	93004530	RACCORDO MATERIALE	
4	93004160	UGELLO MATERIALE + ASTINA		27	93004130	TUBO MATERIALE	
4.1	93004170	UGELLO MATERIALE		28	93514240	DADO	
4.2	93004450	ASTINA		29	93004140	PIASTRINA	
4.3	930336A0	KIT PROTEZIONE ASTINA		30	93514230	PORTA FILTRO	FILTRO CORTO
5	93004230	PORTAGETTO			VFM2801/S	FILTRO 60 MESH	
6	93004310	TAPPO			VFM2802/S	FILTRO 100 MESH	
7	93004300	DADO			VFM2803/S	FILTRO 200 MESH	
8	93004410	GUARNIZIONE ASTINA		32	93515230	RACCORDO FILTRO	
9	93004200	SET GRILLETTO		33	93516230	DADO FILTRO	
10	93004190	BLOCCO DI SICUREZZA		34	93005960	RACCORDO PIVOTANTE NPSM 1/4"M	
11	93004290	REGOLAZIONE VENTAGLIO		35	94006030	ADATTATORE G1/4"F - NPSM 1/4"M	
12	93004260	VALVOLA ARIA		36	93004400	TAPPO	
13	93004330	MOLLA VALVOLA ARIA		C	93004210	SET GUARNIZIONI	
14	93004240	PINZETTA		D	93004850	SET FILTRI UGELLO	
15	93004250	BOCCOLA ASTINA		D	93004860	SET GUARNIZIONI UGELLO	
16	93004270	MOLLA ASTINA	250 bar	Opt.	03004520	RACCORDO ARIA/VERNICE PIVOTANTE	
	93004150	MOLLA ASTINA	120 bar		930155A0	KIT AGGIORNAMENTO PORTA FILTRO (18*+19*+23*)	
17	93004280	GUIDA ASTINA SU VALVOLA ARIA					
18*	930144A0	RACCORDO PORTA FILTRO	FILTRO LUNGO				
19*	930140A0	PORTA FILTRO	FILTRO LUNGO				
	VFM2002	FILTRO 50 MESH					
	VFM2004	FILTRO 100 MESH					
	VFM2005	FILTRO 150 MESH					
	VFM2006	FILTRO 200 MESH	(Opzionale)				

MSGS-200 EVO Pistola Multi Spray

UGELLI MULTI SPRAY

UGELLI MULTI SPRAY PER MSGS-200 EVO

MSGS-200
EVO

TABELLA PER LA SELEZIONE

APPLICAZIONE	°Angolo	10°		20°		30°		40°		50°	
	Ø inch (mm)	Sigla	CODICE	Sigla	CODICE	Sigla	CODICE	Sigla	CODICE	Sigla	CODICE
VERNICI NATURALI, TRASPARENTI, OLI, DISTACCANTI, IMPREGNANTI	0,007 (0,18)	0710	14216770	0720	14216830	0730	14216910	0740	14216521		
	0,009 (0,23)	0910	14216780	0920	14216840	0930	14216920	0940	14216541	0950	14216551
RESINE SINTETICHE E VERNICI PVC, SOLVENTI E VERNICI ALL'ACQUA	0,011 (0,28)	1110	14216790	1120	14216850	1130	14216930	1140	14216581	1150	14216591
PRIMER, RIEMPITIVI, ANTIRUGGINE VERNICI, LATTICE, VERNICI A DISPERSIONE, IMPERMEABILIZZANTI, COLLANTI	0,013 (0,33)	1310	14216800	1320	14216860	1330	14216940	1340	14216621	1350	14216631
	0,015 (0,38)	1510	14216810	1520	14216870	1530	14216950	1540	14216671	1550	14216681
	0,016 (0,41)	1610	14216820	1620	14216880	1630	14216960	1640	14216710	1650	14216720
	0,018 (0,46)			1820	14216890	1830	14216970	1840	14216571	1850	14216761
	0,020 (0,50)					2030	14216980	2040	14215920	2050	14215830
	0,022 (0,56)			2220	14216900	2230	14216990	2240	14215930	2250	14215840
	0,024 (0,61)					2430	14217000	2440	14215940	2450	14215850
	0,027 (0,69)							2740	14215950	2750	14215860
IGNIFUGHI, STUCCO, ANTICORROSIVI, RIEMPITIVI	0,029 (0,74)							2940	14215960	2950	14215870
	0,031 (0,79)							3140	14215970	3150	14215880
	0,033 (0,84)										
	0,035 (0,89)							3540	14215980	3550	14215890
	0,039 (0,99)									3950	14215900
0,041 (1,04)											

ALTA PRESSIONE



UGELLI MULTI SPRAY PER MSGS-200 EVO

MSGS-200
EVO

DEGLI UGELLI MULTISPRAY

ELENCO FILTRI VERNICE

60°		70°		80°		90°		FILTRO LUNGO		FILTRO CORTO	
Sigla	CODICE	Sigla	CODICE	Sigla	CODICE	Sigla	CODICE	CODICE	CODICE	CODICE	CODICE
								VFM2006 200 Mesh (74µ) Rosso		VFM2005 150 Mesh (100µ) Blu	VFM2803/S 200 Mesh (74µ) S.Steel/Nylon
1160	14215680	1170	14118410								
1360	14215690	1370	14118420	1380	14215560						
1560	14215700	1570	14118430	1580	14215570			VFM2004 100 Mesh (149µ) Giallo			VFM2802/S 100 Mesh (149µ) S.Steel/Nylon
1660	14215710	1670	14118440	1680	14215580	1690	14118310		VFM2003 65 Mesh (274µ) Nero		
1860	14215720	1870	14118450	1880	14215590	1890	14118320				
2060	14215730	2070	14215910	2080	14215600	2090	14118330				
2260	14215740	2270	14216430	2280	14215610	2290	14118340				
2460	14215750	2470	14216440	2480	14215620	2490	14118350				
2760	14215760	2770	14216450	2780	14215630	2790	14118360				
2960	14215770	2970	14216460	2980	14215640	2990	14118370				
3160	14215780	3170	14216470	3180	14215650	3190	14118380				
3360	14215790										
3560	14215800	3570	14216480	3580	14215660	3590	14118390				
3960	14215810										
4160	14215820	4170	14216490	4180	14215670	4190	14118400				



MSGS-200 EVO Pistola Multi Spray

SET MULTI SPRAY

SET ICON-M433N e ICON-M333N

Icon® SET MULTI SPRAY

CARATTERISTICHE

Tutte le versioni sono montate su carrello e includono:

- Pompa Icon Multi Spray
- Pistola Multi Spray MSGS-200
- Tubazione NHT-250075IC (Aria/Vernice)

DISPONIBILE con **TUBAZIONE PESCANTE** o con **TRAMOGGIA**



NTH-25075 N IC CODICE: 14000520



CODICI PRODOTTO

CODICE	MODELLO	RAPPORTO DI PRESSIONE	PORTATA	TIPO	PRESSIONE MASSIMA	MODELLO PISTOLA	TIPO DI FILTRO	TUBAZIONE
ICON-M433N UNITÀ MULTI SPRAY						MSGS-200 Pistola Multi spray		
14000140	ICON-M433N-S1	36:1	88 ml/cyc	5,2 l/min	252 bar	MSGS-200-250L	Lungo - 100 Mesh	NHT-25075-IC (7.5 m)
14000180	ICON-M433N-S2					MSGS-200-250S	Corto - 100 Mesh	
14000190	ICON-M433N-S3					MSGS-200-120L	Lungo - 100 Mesh	
14000200	ICON-M433N-S4					MSGS-200-120S	Corto - 100 Mesh	
14000550	ICON-M433N-S5					MSGS-200-250L	Lungo - 100 Mesh	
14000560	ICON-M433N-S6	36:1	88 ml/cyc	5,2 l/min	252 bar	MSGS-200-250S	Corto - 100 Mesh	NHT-25075-IC (7.5 m)
14000670	ICON-M433N-S7					MSGS-200-120L	Lungo - 100 Mesh	
14000680	ICON-M433N-S8					MSGS-200-120S	Corto - 100 Mesh	
ICON-M333N UNITÀ MULTI SPRAY						MSGS-200 Pistola Multi spray		
14000150	ICON-M333N-S1	32:1	60 ml/cyc	3,6 l/min	224 bar	MSGS-200-250L	Lungo - 100 Mesh	NHT-25075-IC (7.5 m)
14000210	ICON-M333N-S2					MSGS-200-250S	Corto - 100 Mesh	
14000220	ICON-M333N-S3					MSGS-200-120L	Lungo - 100 Mesh	
14000230	ICON-M333N-S4	32:1	60 ml/cyc	3,6 l/min	224 bar	MSGS-200-120S	Corto - 100 Mesh	NHT-25075-IC (7.5 m)
14000530	ICON-M333N-S5					MSGS-200-250L	Lungo - 100 Mesh	
14000540	ICON-M333N-S6					MSGS-200-250S	Corto - 100 Mesh	
14000700	ICON-M333N-S7					MSGS-200-120L	Lungo - 100 Mesh	
14000710	ICON-M333N-S8					MSGS-200-120S	Corto - 100 Mesh	

KIT DI CONVERSIONE STAFFA DI MONTAGGIO A MURO

CODICE	DESCRIZIONE
04005460	SET CONVERSIONE SU STAFFA A MURO
ACCESSORI	
04005510	SET TRAMOGGIA G1/2" (6 Lt.) per ICON-M333N
04005870	SET TRAMOGGIA G1" (6 Lt.) PER ICON-M433N



ALTA PRESSIONE



UNITÀ ICON-M433N e ICON-M333N

Icon® POMPE MULTI SPRAY



Dalla verniciatura generale del legno e del metallo ai rivestimenti nel settore nautico, le pompe ICON® Multi Spray per applicazioni a media pressione sono ideali per ogni tipo di esigenza nel settore industriale.

I maggiori punti di forza della linea ICON® sono la loro estrema semplicità di assemblaggio, disassemblaggio e manutenzione, insieme alla loro eccellente affidabilità.

CARATTERISTICHE

LE VERSIONI STANDARD SONO MONTATE SU CARRELLO

- 2 Regolatori di pressione aria (per pompa e pistola)
- Set filtro vernice in mandata (TF-8N)
- Tubazione pescante con filtro
- Tubo di ricircolo della vernice
- Valvola di sicurezza

DISPONIBILE con **TUBAZIONE PESCANTE** o con **TRAMOGGIA**



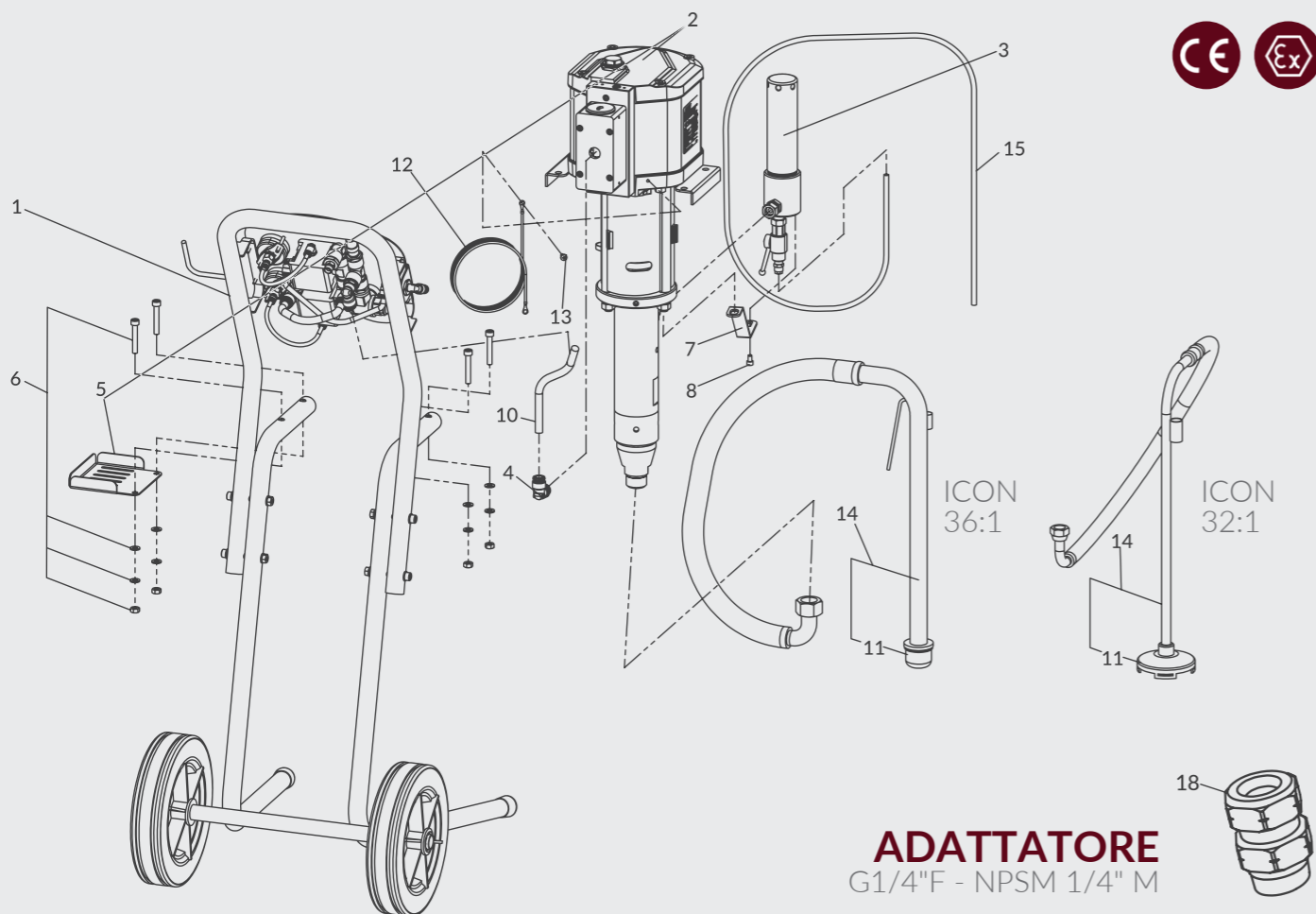
CODICI PRODOTTO

CODICE	MODELLI	CONFIGURAZIONE
14050230	ICON-M433N	UNITÀ MULTI SPRAY (36:1) con TUBAZIONE PESCANTE
14050240	ICON-M333N	UNITÀ MULTI SPRAY (32:1) con TUBAZIONE PESCANTE
14000690	ICON-M433N-S9	UNITÀ MULTI SPRAY (36:1) con TRAMOGGIA (6 Lt.)
14000720	ICON-M333N-S9	UNITÀ MULTI SPRAY (32:1) con TRAMOGGIA (6 Lt.)

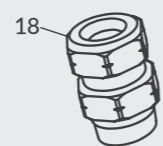
DATI TECNICI	ICON-M333N	ICON-M433N	
Gruppo pompante:	PP-3260N	PP-3688N	
Peso:	40 Kg	46.5 Kg	
Dimensioni (LxWxH):	496 x 627 x 1164 mm		
Filtro vernice:	Set filtro vernice in mandata TF-8N (100 Mesh)		
	Filtro d'aspirazione	50 mesh	15 mesh
MAX. PRESSIONE D'ESERCIZIO MATERIALE:	224 bar (22.4 MPa)	252 bar (25.2 MPa)	
MAX. PRESSIONE D'INGRESSO ARIA:	7.0 bar (0.7 MPa)		
RAPPORTO DI PRESSIONE:	32:1	36:1	
TEMPERATURA D'UTILIZZO:	5°-40° C		
LIVELLO DI RUMOROSITÀ:	99.7 dB(A)	97.2 dB(A)	
COMPRESSORE (POTENZA RICHIESTA):	> 1.5 Kw		
PORTATA MATERIALE:	Volume per ciclo	60 ml	88 ml
	Max. volume/min.	3.6 l/min	5.2 l/min
NUMERO DI CICLI AL MINUTO:	60 cyc		
RACCORDO ALIMENTAZIONE ARIA PISTOLA:	G1/4"		
RACCORDO ALIMENTAZIONE ARIA POMPA:	G1/4"		
RACCORDO ALIMENTAZIONE VERNICE POMPA:	NPSM 1/4"		

POMPA ICON-M433N e ICON-M333N

POMPA ICON-M433N e ICON-M333N



ADATTATORE
G1/4" F - NPSM 1/4" M



CONFIGURAZIONE

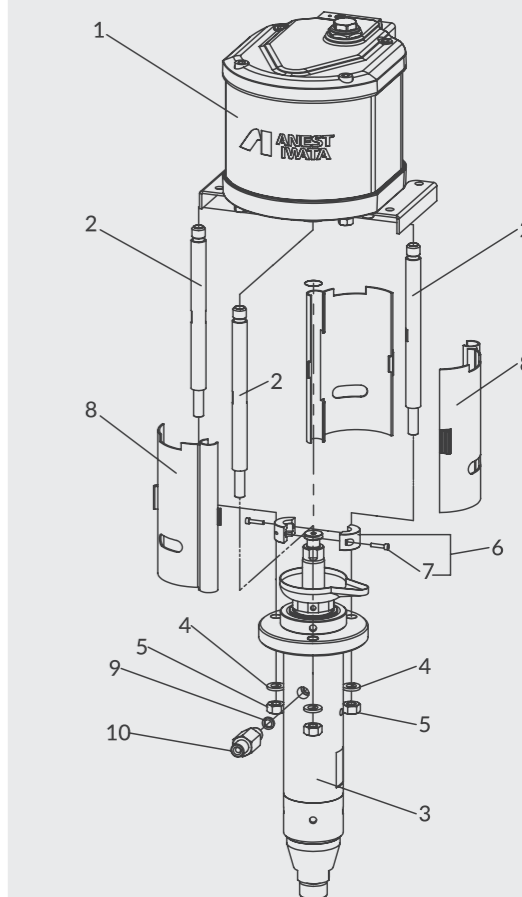
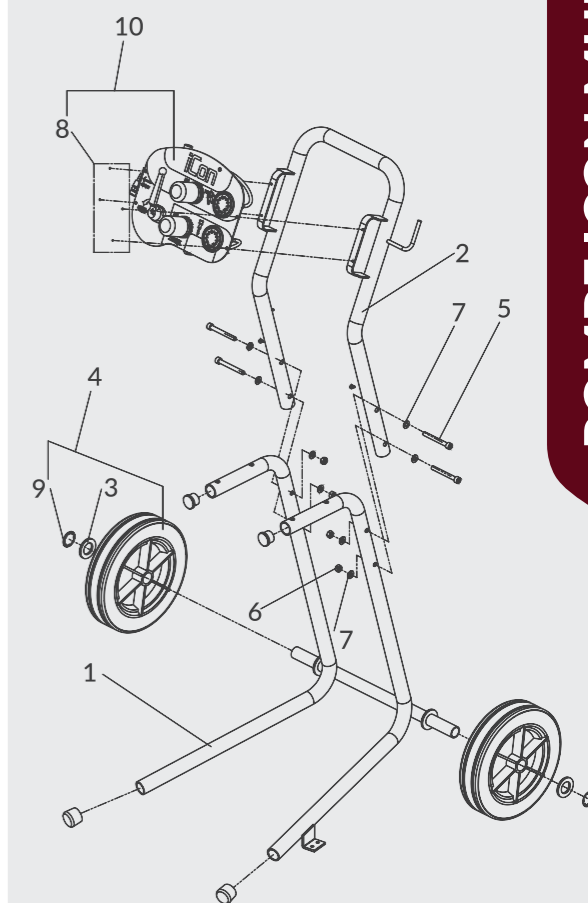
RIF.	CODICE	DESCRIZIONE	ICON-M433N	ICON-M333N
1	04445670	SET CARRELLO	x	x
2	14050130	SET POMPANTE	PP-3688N	--
2	14050140	SET POMPANTE	PP-3260N	x
3	1457000000	SET FILTRO VERNICE	TF-8N	x
4	04444920	RACCORDO PORTA-TUBO A GOMITO "M"	1/2"x ø12	x
5	04444740	VASSOIO	x	x
6	94447890	SET VITI DI FISSAGGIO POMPA VITI A PRESA ESAGONALE (4 pz.) + DADI (4 pz.) + RONDELLE ELASTICHE (4 pz.) + RONDELLE (4 pz.)	x	x
7	04001270	SUPPORTO FILTRO	x	x
8	06350612	VITE FISSAGGIO	M6x10	x
10	04444690	TUBO ARIA	x	x
11	04444760	FILTRO D'ASPIRAZIONE	M28x1.5 15mesh	--
11	UL10000701	FILTRO D'ASPIRAZIONE	M15x50mesh	x
12	ME100001	SET CAVO DI COLLEGAMENTO A TERRA	x	x
13	06155024	VITE FISSAGGIO CAVO DI TERRA	M5x10	x
14	94444750	SET TUBAZIONE PESCANTE	x	--
14	0101010000	SET TUBAZIONE PESCANTE	--	x
15	00100030	TUBO DI SCARICO	8x6	x
16	94445770	LIQUIDO DI PROTEZIONE GUARNIZIONI	x	x
17	04445760	CHIAVE A NASELLO	x	x
18	94006030	ADATTATORE	G1/4" F - NPSM 1/4" M	x

SET CARRELLO

CODICE	DESCRIZIONE	RIF.	
04445670	SET CARRELLO per ICON-M433N/ ICON-M333N		
94445680	STRUTTURA CARRELLO	1	
04444730	MANIGLIA CARRELLO	2	
04445720	RONDELLA ELASTICA	3	
94444960	SET RUOTE RUOTE (2 pz.) + RONDELLE (2 pz.) + ANELLI DI AUTO-BLOCCAGGIO (2 pz.)	4	
04447890	VITE FISSAGGIO CON TESTA FORO ESAGONALE	M8	5
06361081	DADO ESAGONALE	M8	6
06363080	RONDELLA	M8	7
94444790	VITE A TESTA TONDA		8
04447900	ANELLO DI AUTO-BLOCCAGGIO		9
94445740	SET REGOLATORE ARIA REGOLATORE ARIA (1 pz.) + VITI A TESTA TONDA (4 pz.)		10

GRUPPO POMPANTE

CODICE	DESCRIZIONE	RIF.	
14050130	PP-3688N SET GAMBO POMPA per ICON-M433N		
14050140	PP-3260N SET GAMBO POMPA per ICON-M333N		
04946700	SET MOTORE PNEUMATICO	1	
04946750	SET MOTORE PNEUMATICO	1	
04938220	ALBERO DI CONNESSIONE	2	
04946730	GRUPPO POMPANTE	3	
04946760	GRUPPO POMPANTE	3	
06362120	RONDELLA ELASTICA	M12	4
06361121	DADO ESAGONALE	M12	5
94938230	SET GIUNTO GIUNTO (2 pz.) + VITE DI FISSAGGIO A TESTA ESAGONALE (2 pz.)	ICON-M433N	6
94943870	SET GIUNTO GIUNTO (2 pz.) + VITE DI FISSAGGIO A TESTA ESAGONALE (2 pz.)	ICON-M333N	6
94939540	VITE DI FISSAGGIO A PRESA ESAGONALE	M4x20	7
04938240	COPERTURA	8	
04938260	GUARNIZIONE RACCORDO MATERIALE	9	
04938250	RACCORDO MATERIALE	10	



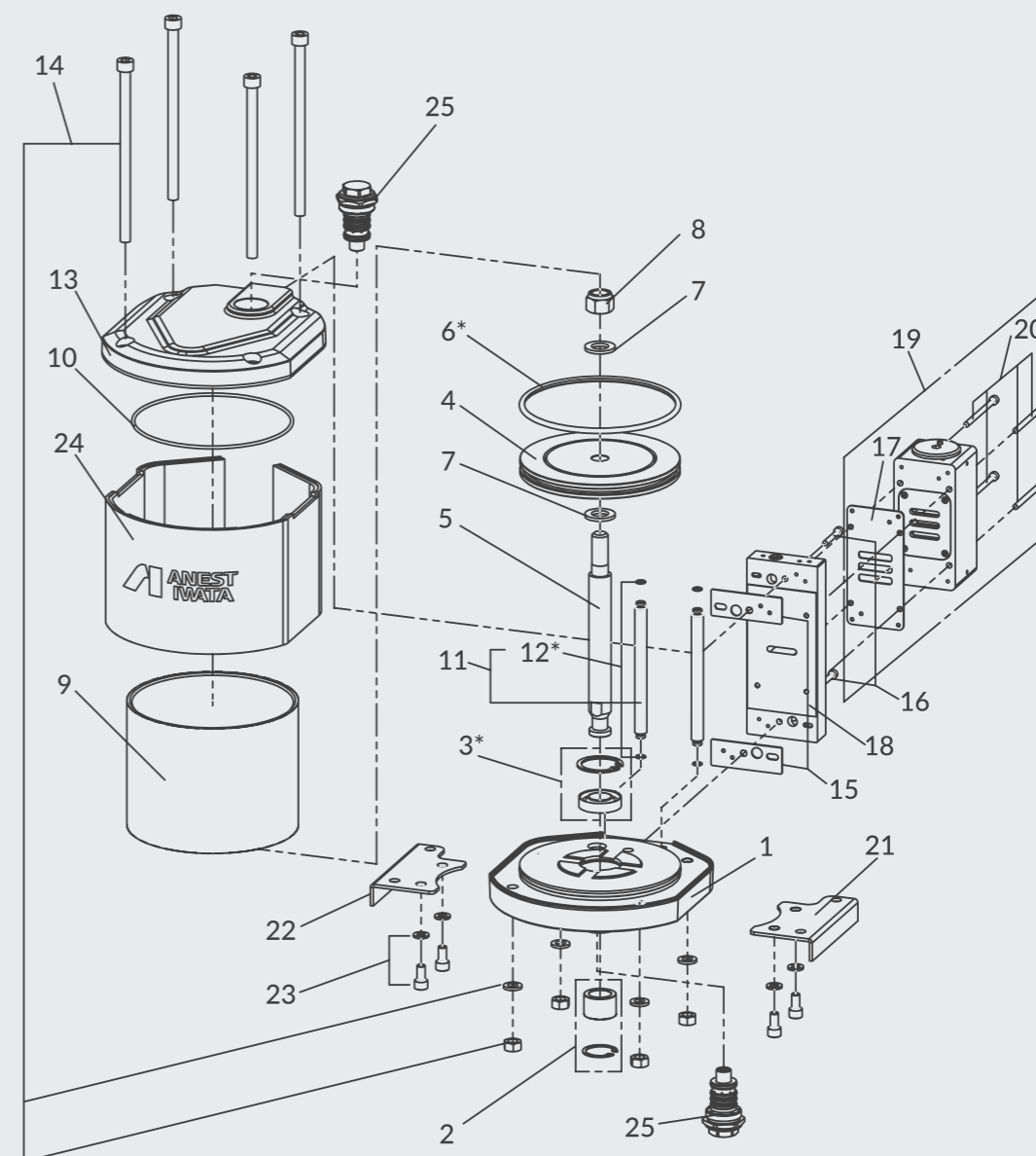
POMPA ICON-M433N e ICON-M333N

POMPA ICON-M433N e ICON-M333N

SET MOTORE PNEUMATICO

CODICE	DESCRIZIONE	RIF.	ICON-M433N	ICON-M333N
04946700	SET MOTORE PNEUMATICO per ICON-M433N			
04946750	SET MOTORE PNEUMATICO per ICON-M333N			
94938600	MODULO INFERIORE	1	x	--
94944860	MODULO INFERIORE	1	--	x
94938620	SET BOCCOLE	METAL $\varnothing 22 \times \varnothing 32 \times L22$ + SEEGER	2	x
94944870	SET BOCCOLE	METAL $\varnothing 18 \times \varnothing 25 \times L25$ + SEEGER	2	--
94943830	SET GUARNIZIONE A "U"	GUARNIZIONE A "U" + SEEGER	3	x
94946600	SET GUARNIZIONE A "U"	GUARNIZIONE A "U" + SEEGER	3	--
94939290	PISTONE		4	x
94944900	PISTONE		4	--
94939300	STELO		5	x
94944910	STELO		5	--
04943730	O RING	$\varnothing 5.34 \times \varnothing 145.42$	6	x
04944980	O RING	$\varnothing 5.34 \times \varnothing 113.7$	6	--
96471162	RONDELLA	M16 (2 pz.)	7	x
96471142	RONDELLA	M14 (2 pz.)	7	--
04939460	DADO ESAGONALE AUTOBLOCCANTE M16		8	x
04944960	DADO ESAGONALE AUTOBLOCCANTE M14		8	--
94939270	CILINDRO ARIA		9	x
94944880	CILINDRO ARIA		9	--
94943740	SET O RING	$\varnothing 3 \times \varnothing 154$ (2 pz.)	10	x
94944990	SET O RING	$\varnothing 3 \times \varnothing 119.5$ (2 pz.)	10	--
94939320	TUBO ARIA	(2 pz.) + 'O' RING (4 pz.)	11	x
96637607	SET O RING	'O' RING $\varnothing 1.5 \times \varnothing 6.5$ (4 pz.)	12	x
94939310	MODULO SUPERIORE		13	x
94944920	MODULO SUPERIORE		13	--
94939480	SET VITI DI FISSAGGIO VITI M10 x L180 (4 pz.) + DADI M10 (4 pz.) + RONDELLE M10 (4 pz.)		14	x
94944970	SET VITI DI FISSAGGIO VITI M8 x L180 (4 pz.) + DADI M10 (4 pz.) + RONDELLE M10 (4 pz.)		14	--
94939350	GUARNIZIONE	(2 pz.)	15	x
94939520	SET VITI A PRESA ESAGONALE	M5xL35 (2 pz.)	16	x
04939340	GUARNIZIONE PIASTRA		17	x
94939330	PIASTRA		18	x
94946720	SET VALVOLA DI SCAMBIO	VALVOLA DI SCAMBIO + GUARNIZIONE PIASTRA	19	x
94939530	SET VITI DI FISSAGGIO A PRESA ESAGONALE	M5x75 (4 pz.)	20	x
04939450	SUPPORTO POMPA (SX)		21	x
04944950	SUPPORTO POMPA (SX)		21	--
04939440	SUPPORTO POMPA (DX)		22	x
04944940	SUPPORTO POMPA (DX)		22	--
94939490	VITI DI FISSAGGIO + RONDELLE ELASTICHE VITI M8x16 (4 pz.) + RONDELLE ELASTICHE M8 (4 pz.)		23	x
94447750	COPERCHIO CILINDRO		24	x
94447830	COPERCHIO CILINDRO		24	--
94946710	VALVOLA PILOTA A DOPPIA AZIONE		25	x
04001490	KIT DI MANUTENZIONE MOTORE PNEUMATICO			x
04002030	KIT DI MANUTENZIONE MOTORE PNEUMATICO			--

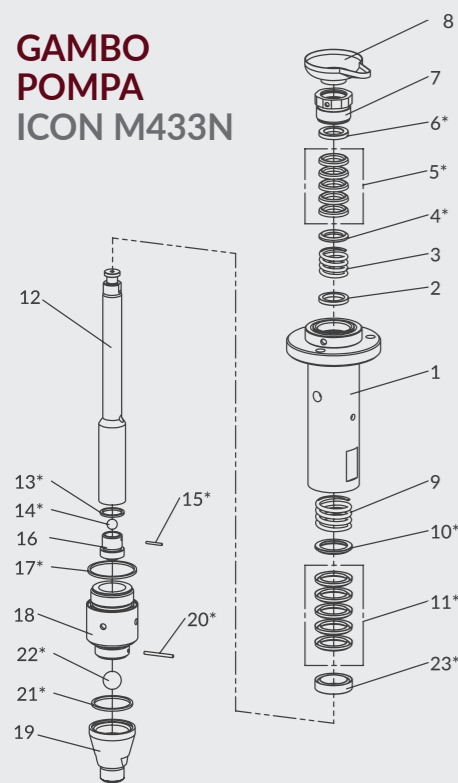
(*) Ricambi inclusi nel KIT DI MANUTENZIONE



POMPA ICON-M433N e ICON-M333N

POMPA ICON-M433N e ICON-M333N

GAMBO POMPA ICON M433N

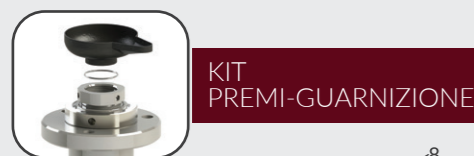
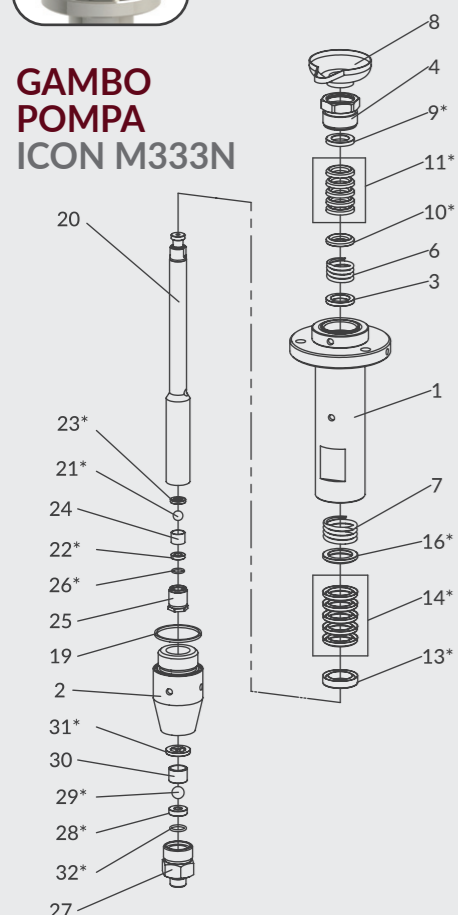


SET GAMBO POMPA

CODICE	DESCRIZIONE	RIF.
04946730	SET GRUPPO POMPANTE ICON-M433N	
04001520	CAMICIA	1
04938380	SEDE MOLLA	2
04938370	MOLLA SUPERIORE	3
04938320	ADATTATORE SUPERIORE MASCHIO	4*
04001500	KIT GUARNIZIONI SUPERIORI ("V" PE 3 pz. + "V" PTFE 2 pz.)	5*
04938350	ADATTATORE SUPERIORE FEMMINA	6*
940175A0	KIT PREMI-GUARNIZIONI	7
960053A0	O RING	7-1
04938490	COPPA DI REGISTRAZIONE	8
04938360	MOLLA INFERIORE	9
04938470	ADATTATORE INFERIORE MASCHIO	10*
04001510	KIT GUARNIZIONI INFERIORI ("V" PE 3 pz. + "V" PTFE 2 pz.)	11*
94938400	STELO	12
04938420	GUARNIZIONE VALVOLA	13*
06662045	SFERA 9/16"	14*
04938430	SPINA	15*
94938410	VALVOLA SUPERIORE	16
04000210	GUARNIZIONE	17*
94938300	GIUNTO	18
94938310	VALVOLA INFERIORE	19
04938390	SPINA	20*
04000140	GUARNIZIONE	21*
06662100	SFERA 1"	22*
04938440	ADATTATORE INFERIORE FEMMINA	23*

04002020	KIT DI MANUTENZIONE GAMBO POMPA (*Ricambi inclusi nel Kit)	
04946760	SET GRUPPO POMPANTE ICON-M333N	
04002100	CAMICIA	1
94943910	GIUNTO	2
04944740	SEDE MOLLA	3
940176A0	KIT PREMI-GUARNIZIONI	4
960053A0	O RING	4-1
04944730	MOLLA SUPERIORE	6
04944720	MOLLA INFERIORE	7
04938490	COPPA DI REGISTRAZIONE	8
04943990	ADATTATORE SUPERIORE FEMMINA	9*
04943960	ADATTATORE SUPERIORE MASCHIO	10*
04002040	KIT GUARNIZIONI SUPERIORI ("V" PE 3 pz. + "V" PTFE 2 pz.)	11*
04944810	ADATTATORE INFERIORE FEMMINA	13*
04002060	KIT GUARNIZIONI INFERIORI ("V" PE 3 pz. + "V" PTFE 2 pz.)	14*
04944840	ADATTATORE INFERIORE MASCHIO	16*
04000240	GUARNIZIONE	19
94944750	STELO	20
06662040	SFERA 1/2"	21*
04944780	SEDE SFERA	22*
04944770	GUARNIZIONE VALVOLA	23*
04944790	GUIDA SFERA	24
04944760	VALVOLA SUPERIORE	25
04944800	O RING $\varnothing 2 \times \varnothing 13$	26*
04943920	VALVOLA INFERIORE	27
04943930	SEDE VALVOLA	28*
06662050	SFERA 5/8"	29*
04943940	GUIDA SFERA	30
04943950	GUARNIZIONE	31*
04946590	O RING $\varnothing 2.5 \times \varnothing 17$	32*
04002120	KIT DI MANUTENZIONE GAMBO POMPA (*Ricambi inclusi nel Kit)	

GAMBO POMPA ICON M333N



SET REGOLATORE ARIA

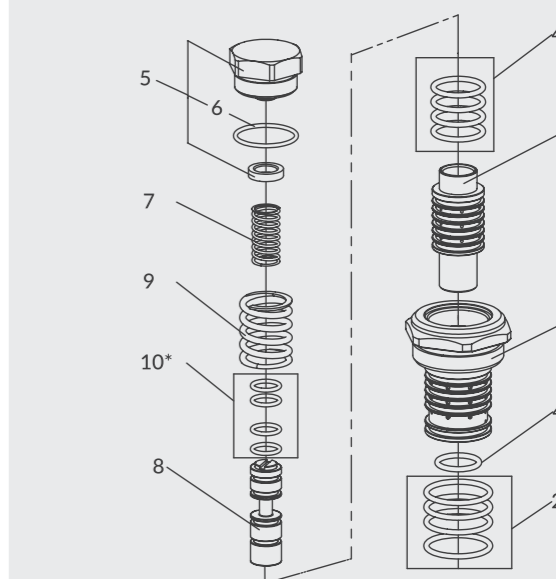
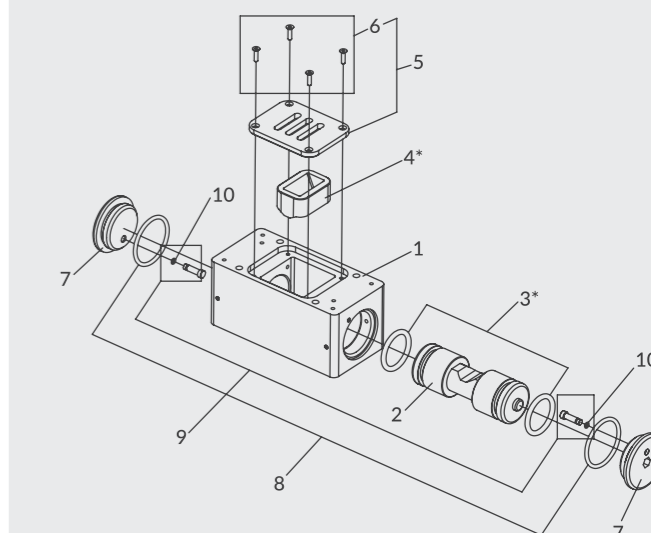
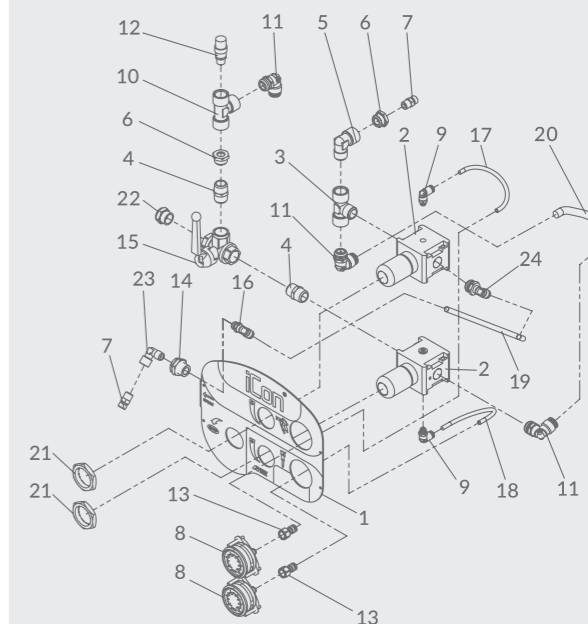
CODICE	DESCRIZIONE	RIF.
94445740	SET REGOLATORE ARIA	
04444640	PIASTRA	1
04444800	REGOLATORE ARIA	2
04445850	RACCORDO A "T"	1/2" FMF 3
04444910	RACCORDO	1/2" 4
04444930	RACCORDO A GOMITO	1/2" MF 5
04444860	RIDUTTORE	G1/2"-G1/4" 6
UL30010501	RACCORDO SPECIALE	R1/4" - G1/4" 7
04444650	MANOMETRO	8
04444940	RACCORDO A GOMITO	1/8"- $\varnothing 6$ 9
04444850	RACCORDO ADATTATORE A "T"	1/2" FFF 10
04444920	RACCORDO ADATTATORE A GOMITO "M"	1/2"x $\varnothing 12$ 11
UL30036000	VALVOLA DI SICUREZZA	12
04444950	RACCORDO ADATTATORE "F"	1/4"- $\varnothing 6$ 13
04444870	CONNETTORE PASSANTE	1/4" 14
04444840	VALVOLA A TRE VIE	1/2" 15
04447940	RACCORDO A GOMITO	1/8"- $\varnothing 8$ 16
04444670	TUBO ARIA 1	$\varnothing 6 - 160\text{mm}$ 17
04447920	TUBO ARIA 2	$\varnothing 6 - 200\text{mm}$ 18
04444680	TUBO ARIA 3	$\varnothing 8 - 80\text{mm}$ 19
04447930	TUBO ARIA 5	$\varnothing 12$ 20
04444830	GHIERA DI FISSAGGIO	21
04447820	FILTRO DI SCARICO	22
04001230	RACCORDO A GOMITO	1/4" 23
04001130	RACCORDO A GOMITO	1/2" $\varnothing 8$ 24

SET VALVOLA DI SCAMBIO

CODICE	DESCRIZIONE	RIF.
94946720	SET VALVOLA DI SCAMBIO	
94939360	CORPO VALVOLA DI SCAMBIO	1
04939410	PISTONE	2
94000440	O RING $\varnothing 4 \times \varnothing 28$	(2 pz.) 3*
04939370	BLOCCO DI SCAMBIO	4*
94939380	SET PIASTRA [Piastra + Viti a testa svasata (4 pz.)]	5
94943720	VITE A TESTA SVASATA	(4 pz.) 6
04939390	COPERCHIO LATERALE	7
94943770	O RING $\varnothing 3 \times \varnothing 38$	(2 pz.) 8
94939400	SET DETENTORE PISTONE Detentore pistone (2 pz.) + O Ring (2 pz.)	9
04943810	O RING $\varnothing 1 \times \varnothing 3$	10

SET VALVOLA PILOTA a DOPPIA AZIONE

CODICE	DESCRIZIONE	RIF.
94946710	SET VALVOLA PILOTA DOPPIA AZIONE	
94938610	CORPO VALVOLA	1
-	O RING	$\varnothing 2 \times \varnothing 21.5$ 2*
94939220	VALVOLA PILOTA	3
-	O RING	$\varnothing 2 \times \varnothing 14$ 4*
94939230	COPERCHIO	5
-	O RING	$\varnothing 1.5 \times \varnothing 22$ 6
04939240	MOLLA PISTONE	7
94939260	PISTONE	8
04939250	MOLLA VALVOLA	9
-	O RING	$\varnothing 1.5 \times \varnothing 9$ 10*
04001390	SET O RING VALVOLA PILOTA	



ICON-M233N POMPA MULTI SPRAY

Il lavoro importante richiede un buon partner, le versioni iCon X-3 Multispray e Airless sono progettate per essere il tuo miglior partner durante le attività di verniciatura anche più impegnative. La nuova struttura del carrello incorpora una staffa per l'installazione a muro, la pompa può essere allestita sia con una **tubazione pescante**, che con una **tramoggia a gravità** per essere il più versatile possibile e soddisfare ogni vostra esigenza. L'unità è estremamente compatta e facilmente trasportabile, il filtro vernice in mandata è ridimensionato ed il rapporto di compressione 30:1 rende la pompa ideale per l'utilizzo con vernici viscosi.

CARATTERISTICHE

- Nuovo filtro vernice in mandata TF-1S (100 mesh) = compatto e di facile manutenzione
- Tubazione pescante con filtro (50 mesh) o tramoggia (6 lt.) = massima versatilità
- Tutte le parti a contatto con la vernice sono in acciaio inox = resistente all'usura
- Sedi delle valvole in carburo = migliori prestazioni
- Superfici interne cromate = maggiore affidabilità
- Guarnizioni a "V" autoregolanti = attività di manutenzione ridotta



DATI TECNICI		ICON-M233N
Rapporto di compressione:		30:1
Pressione max. di esercizio materiale:		210 bar (21 MPa)
Pressione max. entrata aria:		7.0 bar (0.7 MPa)
Compressore (potenza richiesta):		110 NI/min. at 30 cyc/min.
Portata materiale:	Max. portata materiale	25 ml
	Max. volume/min	2.5 l/min.
Max. Numero cicli/min		100 cyc

L'unità viene fornita su **CARRELLO** che in base alla progettazione include la **STAFFA a MURO**



KIT MULTI SPRAY ICON-M233N

CONFIGURAZIONE del KIT

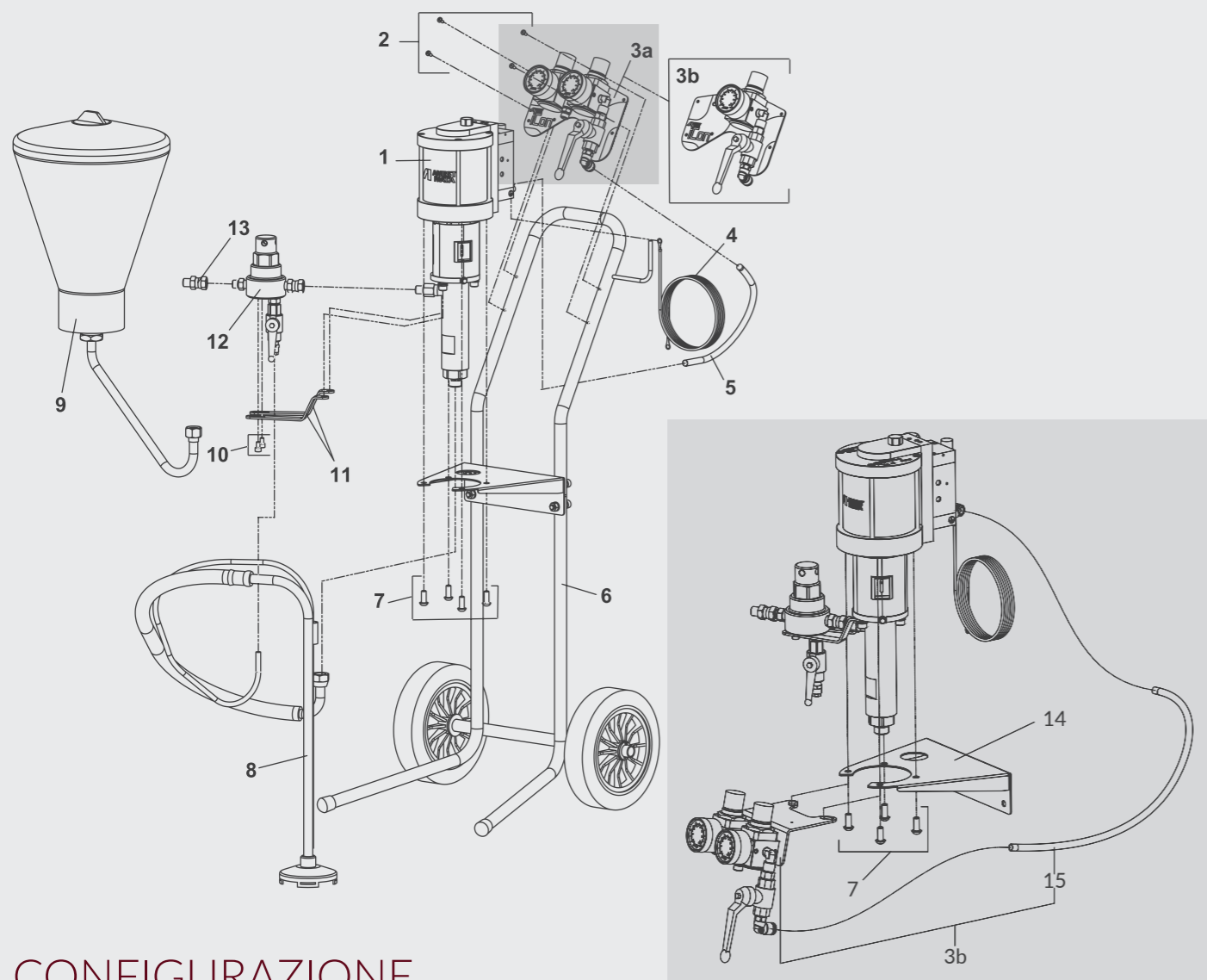
- Pompa montata **su carrello** o **staffa a muro**
- 2 Regolatori** di pressione aria (pompa e pistola)
- Filtro vernice** in mandata TF1-S (100 Mesh)
- Tubazione Pescante** (con filtro 50 mesh) oppure **Tramoggia** da 6 lt. (con filtro 50 mesh)
- Tubazione Alta Pressione**
- Pistola Multi Spray **MSGGS-200 EVO**



CODICI PRODOTTO

MODELLI	CODICE	ASSEMBLATA CON:	MULTI SPRAY	FILTRO VERNICE	TUBAZIONI BINATE 7.5m
POMPA e KIT MULTI SPRAY ASSEMBLATI SU CARRELLO					
ICON-M233N-S	140012A0	TUBAZIONE PESCANTE (filtro 50 mesh)	-	-	-
ICON-M233N-S1	140003A0		MSGGS 200 EVO -250LN	LUNGO - 100 Mesh	NHT-25075-IC 14000520
ICON-M233N-H	140007A0	TRAMOGGIA (6lt.) (filtro 50 mesh)	-	-	-
ICON-M233N-H1	140008A0		MSGGS 200 EVO -250LN	LUNGO - 100 Mesh	NHT-25075-IC 14000520
POMPA e KIT MULTI SPRAY ASSEMBLATI SU STAFFA A MURO					
ICON-M233N-SWM	140019A0	TUBAZIONE PESCANTE (filtro 50 mesh)	---	---	---
ICON-M233N-SWM1	140015A0		MSGGS 200 EVO -250LN	LUNGO - 100 Mesh	NHT-25075-N 14000470
ICON-M233N-HWM	140024A0	TRAMOGGIA (6 lt.) (filtro 50 mesh)	---	---	---
ICON-M233N-HWM1	140020A0		MSGGS 200 EVO -250LN	LUNGO - 100 Mesh	NHT-25075-N 14000470

ICON-M233N MULTI SPRAY

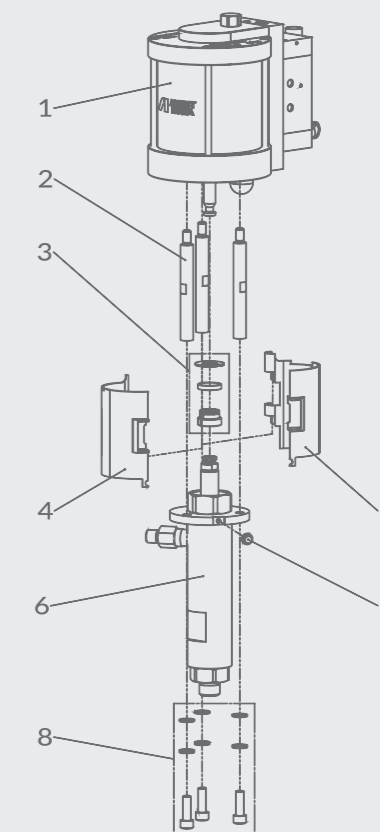


CONFIGURAZIONE

RIF.	CODICE	DESCRIZIONE
2	94444790	VITI AUTOFILETTANTI (4 pz.)
3a	940188A0	SET REGOLATORI ARIA (UNITÀ MULTI SPRAY) per CARRELLO
3b	940189A0	SET REGOLATORI ARIA (UNITÀ MULTI SPRAY) per STAFFA A MURO
4	ME100001	SET CAVO MESSA A TERRA
5	940157A0	TUBO ARIA
6	940085A0	ASSIEME TELAIO CARRELLO
7	960055A0	VITI A TESTA BOMBATA CON ESAGONO INCASSATO M8X20 (4 Pz.)
8	0101010000	SET TUBO DI ASPIRAZIONE MATERIALE
9	04005510	SET TRAMOGGIA 6 lt.
10	960056A0	VITI A TESTA CILINDRICA A ESAGONO INCASSATO M6X10 (2 Pz.)
11	940052A0	SUPPORTO FILTRO
12	140002A0	FILTRO VERNICE DI MANDATA TF-15
13	94006030	RACCORDO ADATTATORE G1/4F" - NPSM 1/4"F
14	940192A0	STAFFA DI SUPPORTO A MURO
15	940060A0	TUBO ARIA 0,5M
	940212A0	KIT ESTENSIONE TUBO ARIA

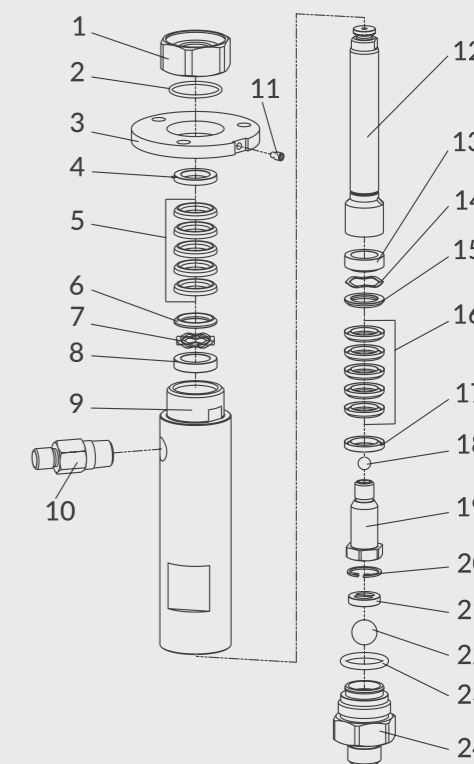
GRUPPO POMPANTE

RIF.	CODICE	DESCRIZIONE
1	940000A0	MOTORE PNEUMATICO
2	940036A0	SET ALBERO DI CONNESSIONE
3	940193A0	SEEGER 15
4	940093A0	COPERTURA ASTE SINISTRA
5	940094A0	COPERTURA ASTE DESTRA
6	940014A0	SET POMPA MATERIALE
7	960047A0	VITE A TESTA ESAGONALE FLANGIATA M5X12
8	940170A0	SET VITI E ROSETTE (3+3+3 Pz.)

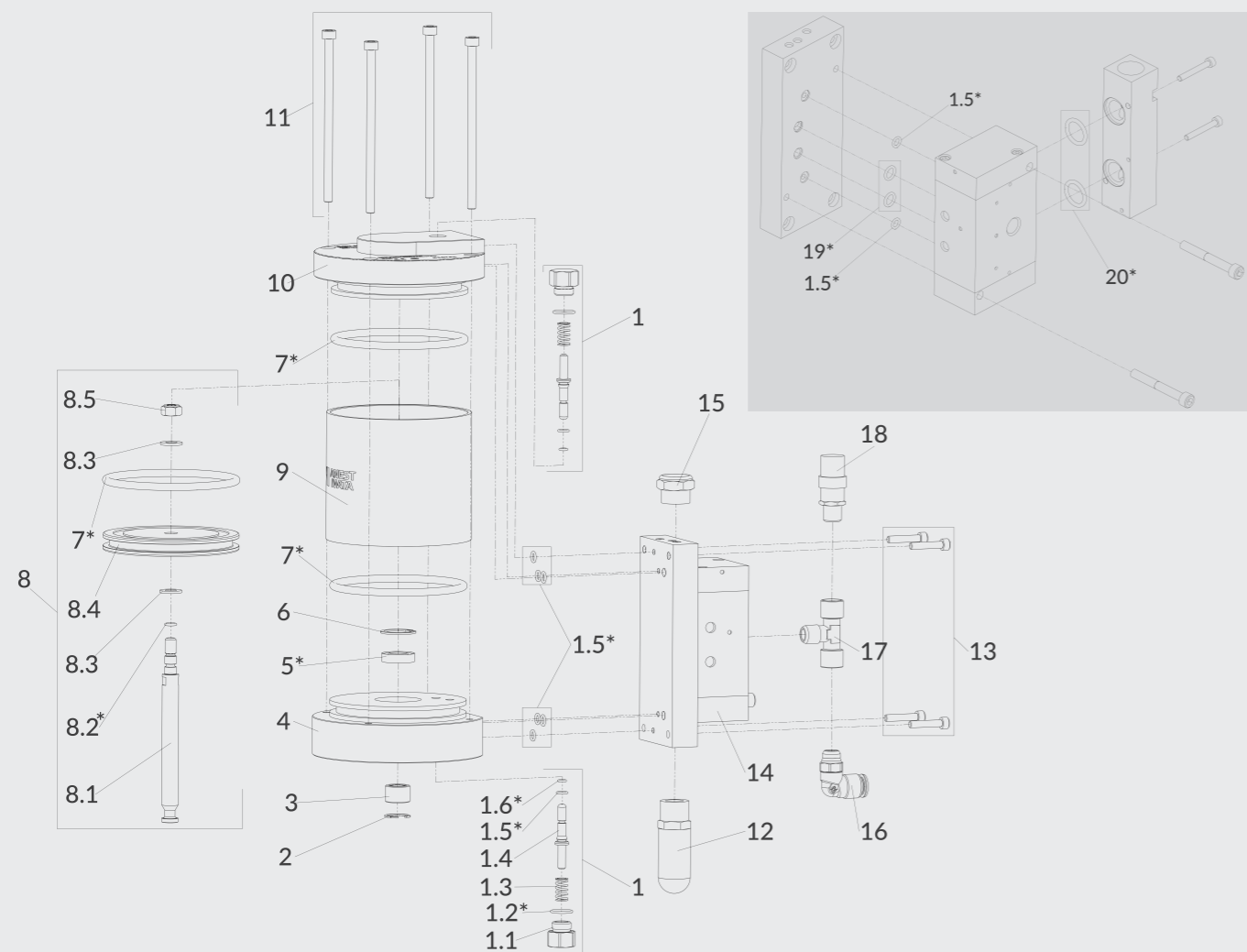


SET GAMBO POMPA (CODICE: 940014A0)

RIF.	CODICE	DESCRIZIONE
1	940031A0	ALLOGGIAMENTO GUARNIZIONI
2	960011A0	O-RING
3	940112A0	FLANGIA
4	940126A0	ADATTATORE FEMMINA GUARNIZIONI A V (SUPERIORE)
5	940069A0	SET GUARNIZIONI A V (SUPERIORI - 3 PE + 2 PTFE)
6	940123A0	ADATTATORE MASCHIO GUARNIZIONI A "V" (SUPERIORE)
7	940122A0	MOLLA ONDULATA (SUPERIORE)
8	940121A0	ALLOGGIAMENTO MOLLA (SUPERIORE)
9	940015A0	CAMICIA POMPA
10	940032A0	RACCORDO MANDATA MATERIALE
11	960040A0	SPINA
12	940166A0	STELO POMPA
13	940127A0	ALLOGGIAMENTO MOLLA (INFERIORE)
14	940128A0	MOLLA ONDULATA A PACCHETTO (INFERIORE)
15	940129A0	ADATTATORE MASCHIO GUARNIZIONI A V (INFERIORI)
16	940070A0	SET GUARNIZIONI A V (INFERIORI - 3 PE + 2 PTFE)
17	940132A0	ADATTATORE FEMMINA GUARNIZIONI A V (INFERIORI)
18	06662025	SFERA 5/16"
19	940021A0	ASSIEME PORTA VALVOLA
20	960014A0	SEEGER 20
21	04944770	GUARNIZIONE PORTA VALVOLA
22	06662050	SFERA 5/8"
23	960015A0	O-RING 3.53-23.39
24	940033A0	RACCORDO ADATTATORE VALVOLA

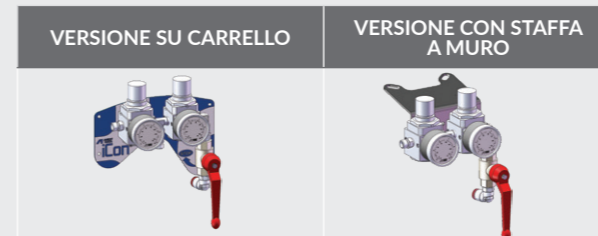


ICON-M233N MULTI SPRAY



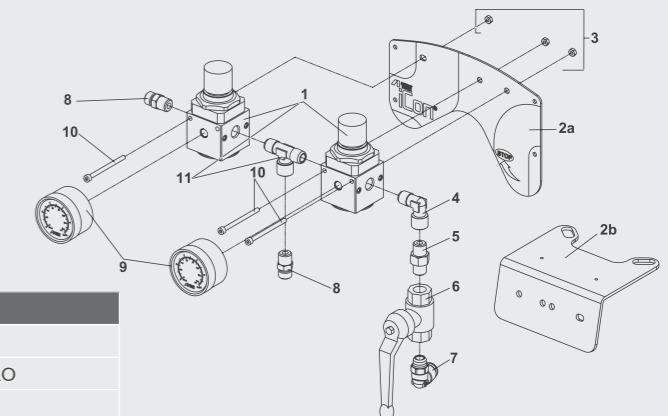
SET MOTORE PNEUMATICO (CODICE: 940000A0)

RIF.	CODICE	DESCRIZIONE	RIF.	CODICE	DESCRIZIONE
1	940073A0	SET VALVOLA PILOTA	8.4	940004A0	PISTONE MOTORE
1.1	940007A0	COPERTURA VALVOLA PILOTA	8.5	960003A0	DADO ESAGONALE AUTOBLOCCANTE
1.2*	96997009	O-RING \varnothing 1.5-13.5	9	940008A0	CILINDRO
1.3	940006A0	MOLLA VALVOLA PILOTA	10	940010A0	MODULO SUPERIORE
1.4	940005A0	CORPO VALVOLA PILOTA	11	960006A0	VITI A TESTA CILINDRICA A ESAGONO INCASSATO (4 pz.)
1.5*	96997003	O-RING \varnothing 1,5-5,5	12	960010A0	SILENZIATORE
1.6*	96997012	O-RING \varnothing 1.5-3.5	13	96350525	VITI A TESTA CILINDRICA A ESAGONO INCASSATO (4 pz.)
2	960000A0	SEEGER 18	14	940174A0	VALVOLA DI SCABIO
3	940002A0	BOCCOLA	15	04447820	FILTRO DI SCARICO
4	940001A0	MODULO INFERIORE	16	UL300309	RACCORDO A GOMITO
5*	960001A0	GUARNIZIONE A "U"	17	UL30030000	GIUNTO A T
6	960002A0	SEEGER 24	18	UL30036000	VALVOLA DI SICUREZZA
7*	960004A0	O-RING \varnothing 5.33-89.69	19	960031A0	O-RING
8	940065A0	SET STELO POMPA	20	960008A0	O-RING
8.1	940159A0	STELO POMPA		940072A0	(*) O-RING SET PER MOTORE ARIA E VALVOLA DI SCAMBIO
8.2*	960052A0	O-RING \varnothing 1.5-6			
8.3	06363080	ROSETTA			



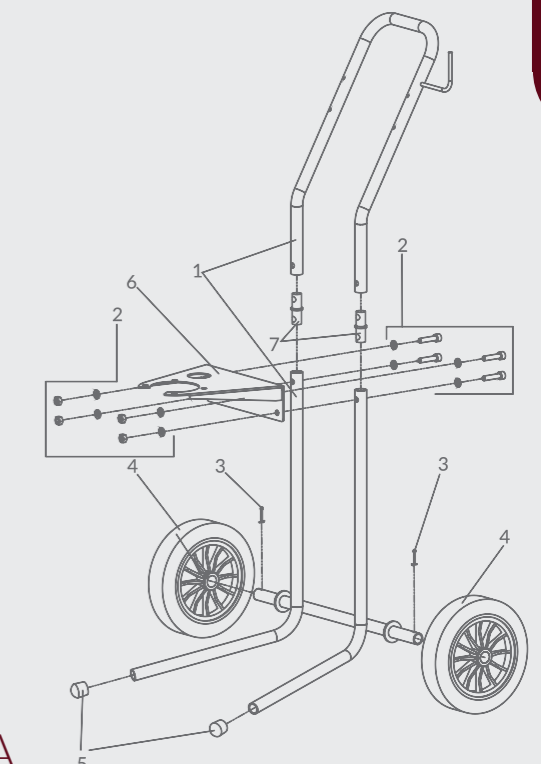
SET REGOLATORI ARIA

RIF.	CODICE	DESCRIZIONE
	940155A0	REGOLATORI ARIA PER VERSIONE su CARRELLO
	940158A0	REGOLATORI ARIA PER VERSIONE su STAFFA A MURO
1	UI00070001	REGOLATORE ARIA
2a	940156A0	PANNELLO (PER MODELLO A CARRELLO)
2b	UL00005201	PANNELLO (PER MODELLO CON MONTAGGIO A MURO)
3	UL300700	DADI ESAGONALI M4 (3 pz.)
4	UL300201	RACCORDO A GOMITO
5	UL300101	RACCORDO DRITTO
6	UL30034901	RUBINETTO ALIMENTAZIONE ARIA COMPRESSA
7	UL300309	RACCORDO A GOMITO AUTOMATICO
8	UL30010501	RACCORDO ADATTATORE R1/4" - G1/4"
9	02004003	MANOMETRO (BAR-PSI)
10	06350455	VITI A TESTA CILINDRICA A ESAGONO INCASSATO M4X55 (3 pz.)
11	UL300303	RACCORDO A "T"



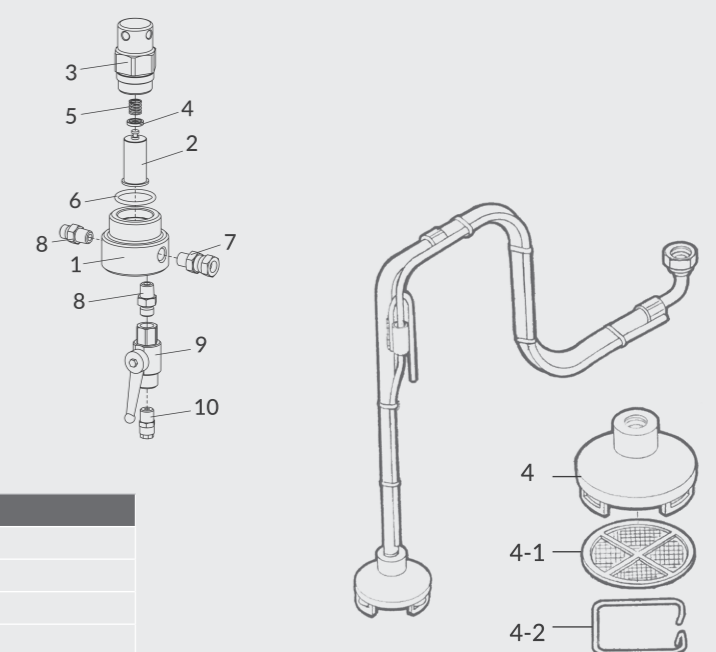
SET CARRELLO (CODICE: 940085A0)

RIF.	CODICE	DESCRIZIONE
1	940113A0	TELAIO CARRELLO
2	940169A0	SET BULLONERIA (4VITI+4DADI+8ROSETTE)
3	UL300811	COPIGLIE
4	UL200001	RUOTE
5	960019A0	COPERTURE IN PLASTICA
6	940192A0	STAFFA A MURO
7	940089A0	GIUNTI



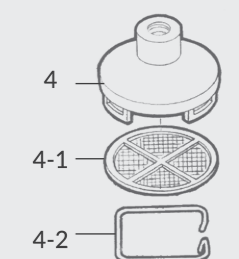
TF-1S FILTRO VERNICE IN MANDATA

RIF.	CODICE	DESCRIZIONE
	140002A0	FILTRO MANDATA VERNICE TF-1S
1	940053A0	CORPO FILTRO
2	VFM2704	FILTRO 100 MESH
3	940054A0	CAMICIA
4	940055A0	ROSETTA
5	940056A0	MOLLA FILTRO
6	960021A0	O-RING 3.53-32.92
7	96859022	GIUNTO ROTANTE R1/4"M - G1/4"F
8	UL300462	RACCORDO CONNESSIONE G1/4" - R1/4"
9	UL30090100	RUBINETTO DI SCARICO
10	UL300302	RACCORDO AUTOMATICO



SET TUBAZIONE PESCANTE

RIF.	CODICE	DESCRIZIONE
	0101010000	SET TUBO PESCANTE - 50 MESH
4	UL10000701	SET CONVOGLIATORE PORTA FILTRO
4-1	0040720100	FILTRO 50 MESH
4-2	00407203	BLOCCA FILTRO



UNITÀ MULTI SPRAY

MSU 113 N POMPA MULTI SPRAY (13:1)

CARATTERISTICHE

PER VERNICI A BASE D'ACQUA

Pompa montata su carrello in 2 versioni:

Con filtro vernice in mandata

Senza filtro vernice in mandata

Dotazioni:

Regolatore aria

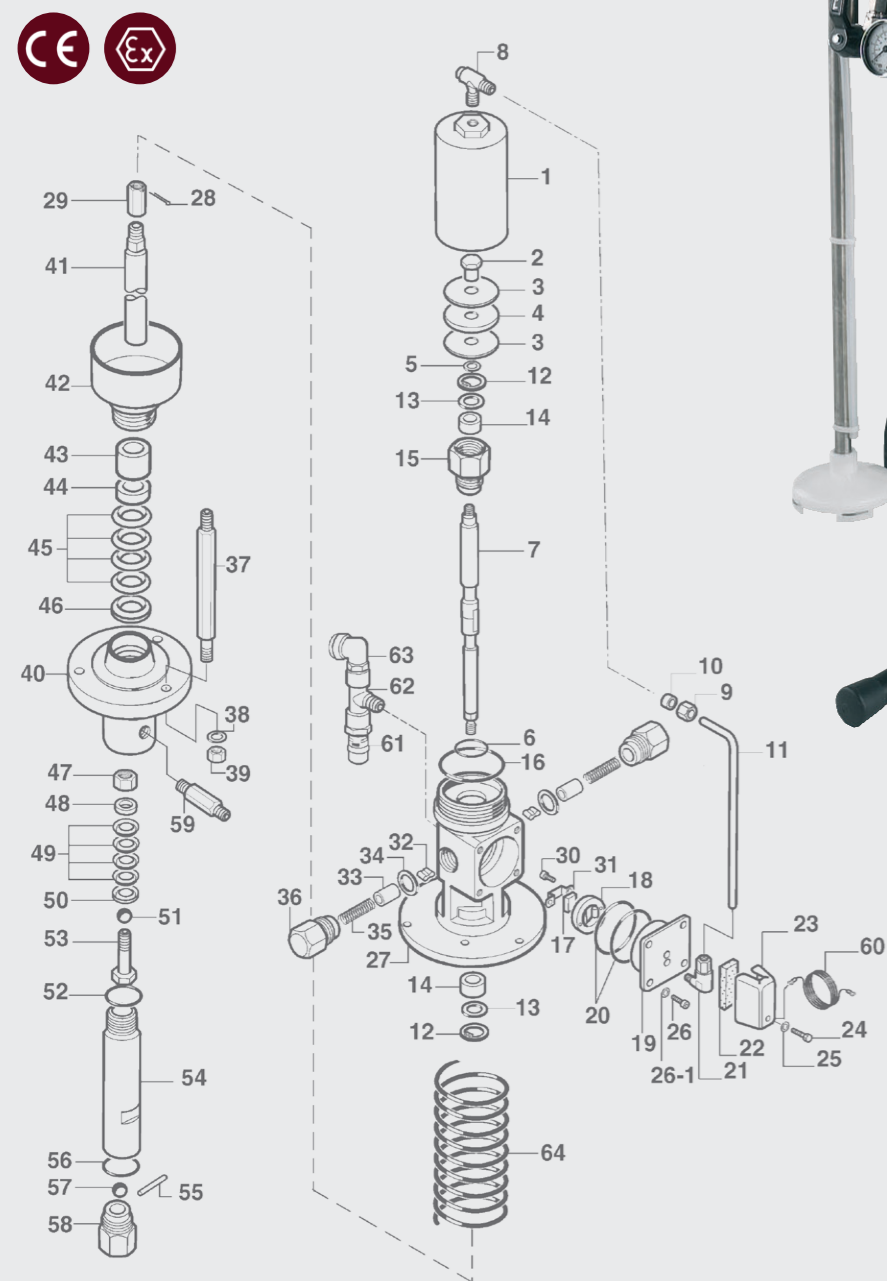
Unità di filtrazione vernice di mandata
(*solo per versione con filtro)

Tubo di aspirazione a immersione con filtro vernice

Tubo di ricircolo vernice

Valvola di sovrappressione

POMPA: PP7131N



ALTA PRESSIONE



DATI TECNICI

MSU-113N



n:n

13:1



bar

88



bar

6.8



€/min

1.9 (110 cyc)



mesh

50

• Raccordo aria: G1/4" • Raccordo materiale: G1/4"

CODICI PRODOTTO

CODICE	DESCRIZIONE
1M131W083100	MSU 113 N UNITA' MULTI SPRAY CON FILTRO VERNICE IN MANDATA
1M131W003100	MSU 113 N UNITA' MULTI SPRAY SENZA FILTRO VERNICE IN MANDATA
04307152	SET REGOLATORE ARIA
1457000000	TF8 N SET FILTRO VERNICE IN MANDATA
0101010000	TUBAZIONE PESCANTE CON RACCORDO IN ACCIAIO INOSSIDABILE - filtro 50 MESH
04326160	SET VALVOLA DI SCARICO

ELENCO RICAMBI

RIF.	CODICE	DESCRIZIONE	RIF.	CODICE	DESCRIZIONE
1	04401051	CILINDRO ARIA	33	04457090	SEDE PERNO DI SCAMBIO
2	04437050	DADO	34	04428050	RONDELLA
3	04444050	ROSETTA	35	04412060	MOLLA
4	04447080	GUARNIZIONE	36	04458070	TAPPO
5	UL300800	RONDELLA	37	0171002010	ALBERO DI CONNESSIONE
6	06630022	O-RING	38	UL300802	RONDELLA ELASTICA
7	04492050	ASSIEME STELO	39	UL300703	DADO ESAGONALE
8	04438081	RACCORDO SPECIALE	40	0448310100	CORPO PRINCIPALE
9	06805480	DADO	41	04403080	STELO
10	06806480	OGIVA	42	04404080	COPPA DI REGISTRAZIONE
11	04486052	TUBO ARIA	43	04022090	BOCCOLA
12	06613240	ANELLO DI FERMO	44	04404090	ADATTATORE SUPERIORE FEMMINA
13	04444090	RONDELLA	45	0493210000	GUARNIZIONI SUPERIORI A "V" (4 pz./1pk.)
14	04449080	GUARNIZIONE	46	04405090	ADATTATORE SUPERIORE MASCHIO
15	04459051	FERMO	47	04407050	DADO DI REGOLAZIONE
16	06634060	O-RING	48	04408050	ADATTATORE INFERIORE MASCHIO
17	04488051	BLOCCHETTO	49	0493010000	GUARNIZIONI INFERIORI A "V" (4 pz./1pk.)
18	04406051	PIASTRA DI GUIDA	50	04410050	ADATTATORE INFERIORE FEMMINA
19	04405060	BLOCCO DI DERIVAZIONE	51	06662050	SFERA
20	06634045	O-RING	52	04447600	GUARNIZIONE SUPERIORE
21	06800481	RACCORDO A "L" PORTATUBO	53	94461101	VALVOLA SUPERIORE
22	04402050	SILENZIATORE	54	04411050	CAMICIA
23	04405051	COPERCHIO DI SCARICO	55	04420600	COPPIGLIA
24	06154073	VITE	56	04447610	GUARNIZIONE INFERIORE
25	06500406	RONDELLA ELASTICA	57	06662025	SFERA
26	06136614	VITE	58	94407061	VALVOLA INFERIORE
26-1	UL300820	RONDELLA ELASTICA	59	UM43060900	RACCORDO MATERIALE
27	04943051	CORPO PRINCIPALE	60	ME100001	CAVO DI TERRA
28	UL300811	COPPIGLIA	61	UL30036000	VALVOLA DI SICUREZZA
29	04400080	ADATTATORE	62	UL30030000	RACCORDO A "T"
30	06131308	VITE	63	UL300309	RACCORDO A "L"
31	04488061	STAFFA	64	04413050	MOLLA
32	04457062	PERNO DI SCAMBIO			

POMPE ICON MULTI SPRAY

UNITÀ MULTI SPRAY

ALTA PRESSIONE



MSU-323 C | MSU-323 CTX MSU-423 TX | MSU-433 TX

CARATTERISTICHE PER VERNICI A BASE D'ACQUA E SOLVENTI

Tutti i modelli sono montati su carrello con:

- 2 Regolatori aria
- Tubazione pescante con filtro
- Filtro vernice e ricircolo materiale
- Tubazione antipulsazione (Opzionale)
- Valvola di massima pressione

DATI TECNICI	n:n	bar	bar	l/min	mesh
MSU-323 C	17:1	115		3.4 (90 cyc)	50
MSU-323 CTX	17:1	115	6.8	3.4 (90 cyc)	
MSU-423 TX	23:1	156		8.0 (100 cyc)	
MSU-433 TX	30:1	204		5.0 (90 cyc)	

• Raccordo aria: G1/4" • Raccordo materiale: G1/4"

MSU-323 C POMPA-PP1171C



MSU-323 CTX POMPA-PP1171CNE



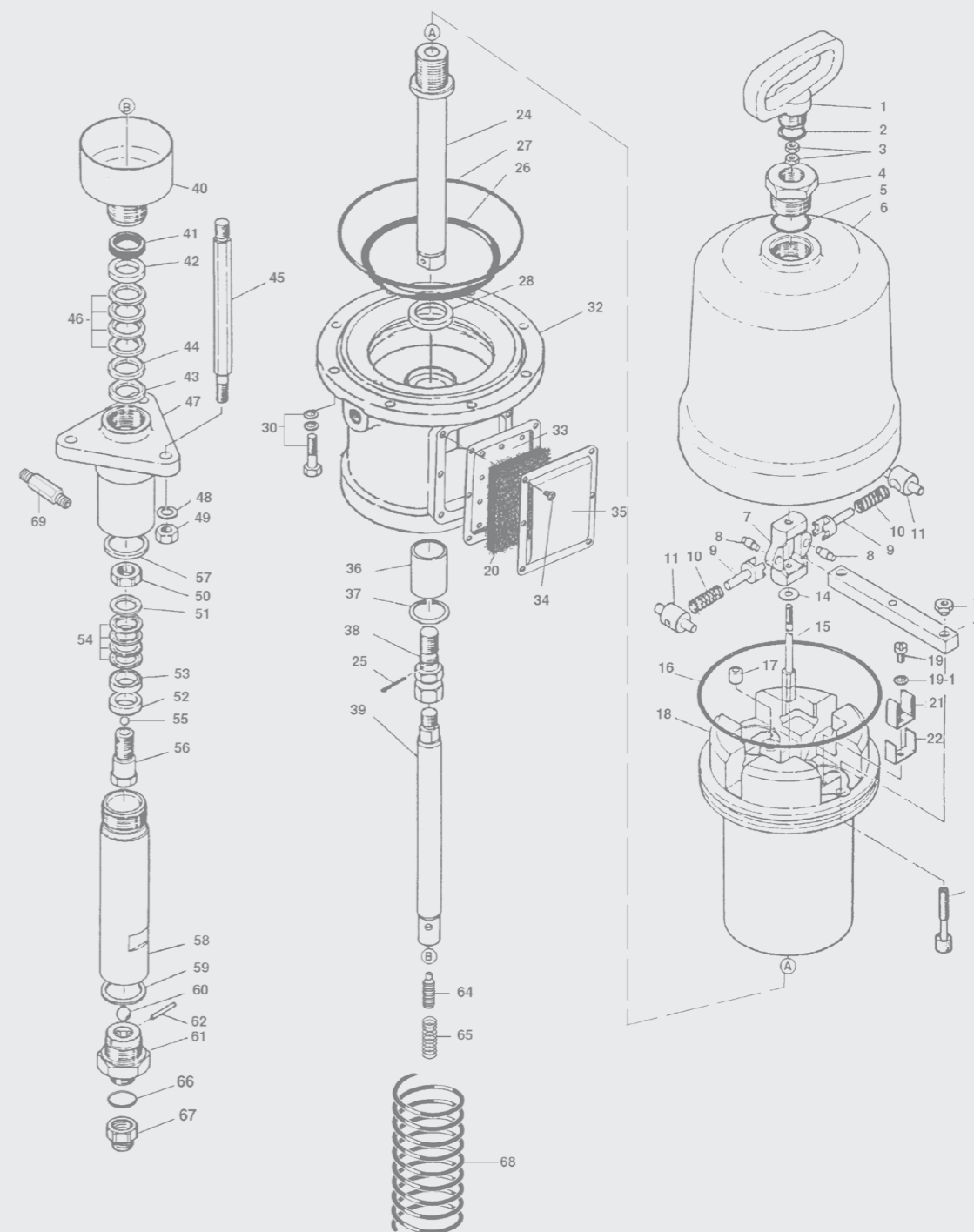
MSU-423 TX POMPA - PP4231NE

MSU-433 TX POMPA - PP4301CNE



ACCESSORI

CODICE	DESCRIZIONE	PER MODELLO
1456000000	TF 8 SET FILTRO VERNICE IN MANDATA	per MSU 323 C
1457000000	TF 8N SET FILTRO VERNICE IN MANDATA	per MSU 323 CTX- 423 TX- 433 TX
0200309502	SET REGOLATORE ARIA	per MSU 323 C- 323 CTX
0200309602	SET REGOLATORE ARIA	per MSU 423 TX- 433 TX
0101009000	TUBAZIONE PESCANTE (FILTRO 50 MESH)	per MSU 323 C
0101030000	TUBAZIONE PESCANTE CON RACCORDO IN INOX (FILTRO 30 MESH)	per MSU 423 TX- 433 TX
0101010000	TUBAZIONE PESCANTE CON RACCORDO IN INOX (FILTRO 50 MESH)	per MSU 323 CTX



CODICI PRODOTTO

CODICE	MODELLO	CONFIGURAZIONE
1405874200	MSU 323 C	UNITÀ MULTI SPRAY
1M171W083100	MSU 323 CTX	UNITÀ MULTI SPRAY con passaggi vernice in Acciaio Inox
1M231W083100	MSU 423 TX	UNITÀ MULTI SPRAY con passaggi vernice in Acciaio Inox
1M301W083100	MSU 433 TX	UNITÀ MULTI SPRAY con passaggi vernice in Acciaio Inox

UNITÀ MULTI SPRAY

ALTA PRESSIONE



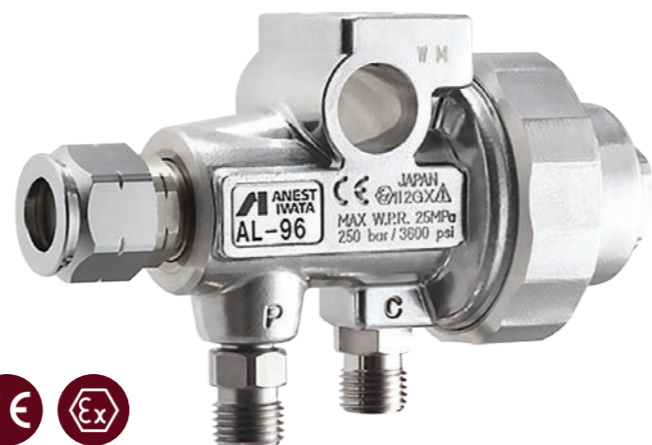
RIF.	CODICE	DESCRIZIONE		MSU-321 N	MSU-323 C	MSU-323 CTX	MSU-423 TX	MSU-433 TX
1	04470100	MANIGLIA		X	X	X	X	X
2	04447100	GUARNIZIONE		X	X	X	X	X
3	UL300702	DADO		X	X	X	X	X
4	04435100	BULLONE		X	X	X		
4	04435150	BULLONE					X	X
5	06630030	O RING		X	X	X	X	X
6	0440110000	CILINDRO ARIA		X	X	X		
6	0440115000	CILINDRO ARIA					X	X
7	04409100	CORPO DI SCAMBIO		X	X	X		
7	04409150	CORPO DI SCAMBIO					X	X
8	04420100	SPINA		X	X	X		
8	04420150	SPINA					X	X
9	04411100	SPINA DI SCAMBIO		X	X	X		
9	04411150	SPINA DI SCAMBIO					X	X
10	04412100	MOLLA		X	X	X		
10	04412150	MOLLA					X	X
11	04419100	SEDE MOLLA		X	X	X		
11	04419150	SEDE MOLLA					X	X
12	04407100	BARRA DI SCAMBIO		X	X	X		
12	04407150	BARRA DI SCAMBIO					X	X
13	04415100	DADO		X	X	X		
13	04415150	DADO					X	X
14	04444110	RONDELLA		X	X	X	X	X
15	04410100	ASTINA DI SCAMBIO		X	X	X		
15	04410150	ASTINA DI SCAMBIO					X	X
16	06638043	O-RING		X	X	X		
16	06630145	O-RING					X	X
17	04935680	SET GUARNIZIONI VALVOLE	(2 pz./1pk.)	X	X	X	X	X
18	0440310000	PISTONE ARIA		X	X	X		
18	0440315000	PISTONE ARIA					X	X
19	UL300606	VITE M6x10		X	X	X	X	X
19-1	UL300820	RONDELLA ELASTICA		X	X	X	X	X
20	UM331028	FILTRO SILENZIATORE		X	X	X	X	X
21	04408100	SEDE BARRA		X	X	X		
21	04408150	SEDE BARRA					X	X
22	04413100	PIATTO DI RINFORZO		X	X	X		
22	04413150	PIATTO DI RINFORZO					X	X
23	0493469001	KIT VALVOLE	(2 pz./1pk.)	X	X	X		
23	0493657001	KIT VALVOLE	(2 pz./1pk.)				X	X
24	04479100	STELO		X	X	X		
24	04479150	STELO					X	X
25	UM330155	SPINA		X	X	X	X	X
26	06638039	O RING		X	X	X		
26	06630112	O RING					X	X
27	06634120	O RING		X	X	X		
27	06637537	O RING					X	X
28	04459100	FERMO		X	X	X	X	X
30	06137130	BULLONE + RONDELLA		X	X	X		
30	06137830	BULLONE + RONDELLA					X	X
32	UM33102102	BASE MOTORE		X	X	X		
32	UM43102102	BASE MOTORE					X	X
33	UM331027	PIASTRA SILENZIATORE		X	X	X	X	X
34	UL300620	VITE		X	X	X	X	X
35	UM331026	COPERCHIO		X	X	X	X	X
36	04431100	BOCCOLA		X	X	X		
36	04431150	BOCCOLA					X	X
37	UL300804	FERMO		X	X	X		
37	UM431060	FERMO					X	X
38	04485100	GIUNTO		X	X	X		
38	04485150	GIUNTO					X	X
39	04002790	STELO		X	X	X		
39	04430150	STELO			X			
39	0231001000	STELO					X	
40	0231002001	COPPA DI REGISTRAZIONE					X	
40	0448215002	COPPA DI REGISTRAZIONE			X			
40	0171003001	COPPA DI REGISTRAZIONE		X		X		X
41	04010700	BOCCOLA					X	
41	04471150	BOCCOLA			X			
41	0171009000	BOCCOLA		X		X		X

RIF.	CODICE	DESCRIZIONE		MSU-321 N	MSU-323 C	MSU-323 CTX	MSU-423 TX	MSU-433 TX
42	0231003000	ADATTATORE SUPERIORE FEMMINA					X	
42	04441150	ADATTATORE SUPERIORE FEMMINA			X			
42	04004790	ADATTATORE SUPERIORE FEMMINA		X		X		X
43	04401160	DISTANZIALE SUPERIORE			X			
43	04001160	DISTANZIALE SUPERIORE		X		X		X
43	0231025000	DISTANZIALE SUPERIORE					X	
44	0231005000	ADATTATORE SUPERIORE MASCHIO					X	
44	04443150	ADATTATORE SUPERIORE MASCHIO			X			
44	04000800	ADATTATORE SUPERIORE MASCHIO		X		X		X
45	0231022001	ALBERO DI CONNESSIONE					X	X
45	0443056000	ALBERO DI CONNESSIONE			X			
45	0171002010	ALBERO DI CONNESSIONE				X		
46	0494015000	SET GUARNIZIONI SUPERIORI	(4 pz./1pk.)	X	X	X		X
46	0494231100	SET GUARNIZIONI SUPERIORI	(4 pz./1pk.)				X	
47	0231008001	CORPO D'ASPIRAZIONE					X	
47	0448315100	CORPO D'ASPIRAZIONE			X			
47	04003800	CORPO D'ASPIRAZIONE		X				X
47	0171008001	CORPO D'ASPIRAZIONE				X		
48	UL300802	RONDELLA ELASTICA		X	X	X	X	X
49	UL300703	DADO ESAGONALE		X	X	X	X	X
50	0231020000	DADO					X	
50	04414150	DADO			X			
50	04000790	DADO		X		X		X
51	0231019000	ADATTATORE INFERIORE MASCHIO					X	
51	04443161	ADATTATORE INFERIORE MASCHIO			X			
51	04001800	ADATTATORE INFERIORE MASCHIO		X		X		X
52	0231010000	DISTANZIALE					X	
52	04400160	DISTANZIALE			X			
52	0400016000	DISTANZIALE		X		X		X
53	0231017000	ADATTATORE INFERIORE FEMMINA					X	
53	04441160	ADATTATORE INFERIORE FEMMINA			X			
53	04005790	ADATTATORE INFERIORE FEMMINA		X		X		X
54	0494231200	SET GUARNIZIONI INFERIORI	(4 pz./1pk.)				X	
54	0494215000	SET GUARNIZIONI INFERIORI	(4 pz./1pk.)	X	X	X		X
55	06662025	SFERA			X			
55	06662040	SFERA					X	
55	06662026	SFERA		X		X		X
56	9231029002	SET VALVOLA SUPERIORE					X	
56	94460161	SET VALVOLA SUPERIORE		X	X			
56	9446017101	SET VALVOLA SUPERIORE				X		X
57	0231007000	GUARNIZIONE SUPERIORE					X	
57	04447150	GUARNIZIONE SUPERIORE		X	X			
57	0231015000	GUARNIZIONE SUPERIORE				X		X
58	0231024000	CAMICIA					X	
58	0443415001	CAMICIA			X			
58	0171001000	CAMICIA				X		X
59	0231030000	GUARNIZIONE INFERIORE				X	X	X
59	04447160	GUARNIZIONE INFERIORE		X	X			
60	06662050	SFERA			X			
60	06662051	SFERA		X		X	X	X
61	9231028001	SET VALVOLA INFERIORE				X	X	X
61	94460151	SET VALVOLA INFERIORE			X			
62	0231023000	SPINA				X	X	X
62	04420160	SPINA		X	X			
63	04420170	SPINA		X	X	X		X
64	0231009000	VITE					X	
64	UM43060900	RACCORDO MATERIALE				X		
65	0231014000	MOLLA					X	
66	0231031000	GUARNIZIONE					X	X
67	UL30046400	RACCORDO					X	X
68	04413050	MOLLA			X	X	X	X
69	UM43061000	RACCORDO MATERIALE					X	
69	UM43060900	RACCORDO MATERIALE						X
72	UM43061101	RACCORDO MATERIALE			X			

AL96-S5 PISTOLA AIRLESS AUTOMATICA

DATI TECNICI			
UGELLI NON INCLUSI			
AL96-S5	250	7.0	480

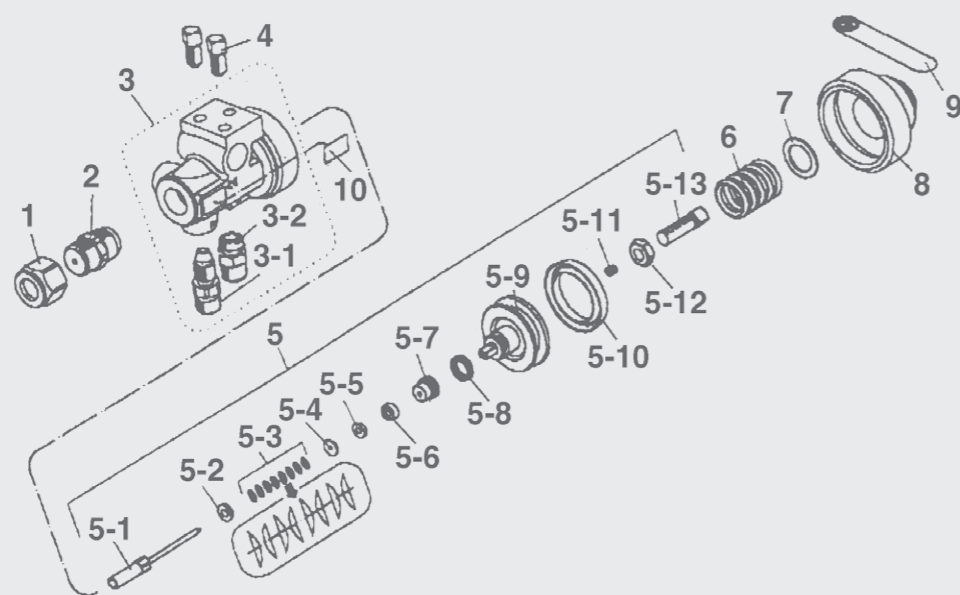
• Raccordo aria: G1/4" • Raccordo materiale: G1/4"



CODICI PRODOTTO

CODICE	CONFIGURAZIONE
13698520	AL96-S5 PISTOLA AIRLESS
13698515	AL96-S5 PISTOLA AIRLESS con FILTRO UGELLO

RIFERIMENTI UGELLI P. 89



ELENCO RICAMBI

RIF.	CODICE	DESCRIZIONE	MODEL	RIF.	CODICE	DESCRIZIONE
	94966400	GUARNIZIONE UGELLO		5-8	06996607	GUARNIZIONE ad "Y"
1	93547180	GHIERA	(11/16") AL96-S5	5-9	03932590	PISTONE
2	93545180	PORTAGETTO	(11/16") AL96-S5	5-10	93029591	GUARNIZIONE PISTONE
1	03503170	GHIERA	(M18x1.5) AL96	5-11	06994603	VITE
2	93803170	PORTAGETTO	(M18x1.5) AL96	5-12	06383086	DADO ESAGONALE
3-1	03161590	RACCORDO MATERIALE		5-13	06120810	VITE
3-2	03512580	RACCORDO ARIA		6	03223600	MOLLA PISTONE
4	03811580	VITE DI FISSAGGIO		7	03182590	COLLARE
5	93906590	SET ASTINA		8	03225600	SEDE MOLLA PISTONE
5-1	93808170	ASTINA			93978600	FILTRO UGELLO (Opzionale)
5-2	03504180	SEDE MOLLA		11	03174780	RETE FILTRO 120 mesh
5-3	03844170	KIT RONDELLE ELASTICHE	(8 pz./1 pk.)	12	03590600	ADATTATORE FILTRO
5-4	03067951	SEDE GUARNIZIONI		13	04591460	GUARNIZIONE
5-5 - 5-6	03846170	KIT GUARNIZIONI ASTINA			VFM2802/B	FILTRO 100 Mesh
5-7	03505180	SEDE GUARNIZIONE ASTINA				

ALG7 TE WB | PISTOLA AIRLESS MANUALE

DATI TECNICI			
UGELLI NON INCLUSI			
ALG7 TE WB	250	100	440

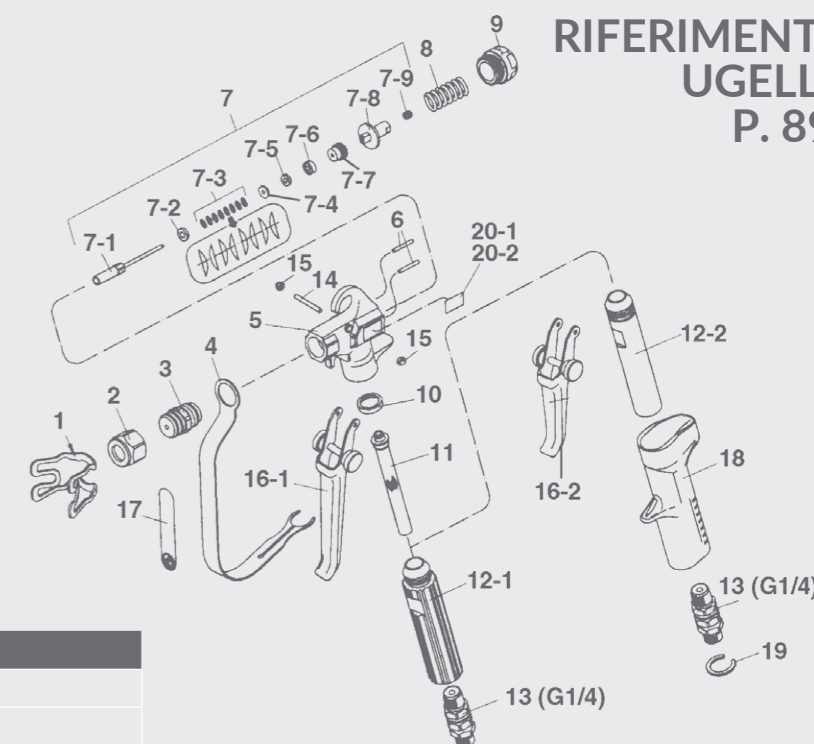
• Raccordo materiale: G1/4"



CODICI PRODOTTO

CODICE	DESCRIZIONE	
13088270	ALG 7 TE WB PISTOLA AIRLESS SENZA UGELLO	GRILLETTO (PER 4 DITA)
13088280	ALG 72 TE WB PISTOLA AIRLESS SENZA UGELLO	GRILLETTO (PER 2 DITA)

RIFERIMENTI UGELLI P. 89



ELENCO RICAMBI

RIF.	CODICE	DESCRIZIONE	
	94966400	GUARNIZIONE UGELLO	
1	03501170	PROTEZIONE	(11/16")
2	93547180	GHIERA	(11/16")
3	93545180	PORTAGETTO	(11/16")
4	93504170	PROTEZIONE	
6	03502180	SEDE ASTINA	
7	93807170	SET ASTINA	
7-1	93808170	ASTINA	
7-2	03504180	SEDE MOLLA	
7-3	03844170	KIT RONDELLE ELASTICHE	(8 pz./1 pk.)
7-4	03067951	SEDE GUARNIZIONI	
7-5, 7-6	03846170	KIT GUARNIZIONI ASTINA	
7-7	03505180	SEDE GUARNIZIONE ASTINA	
7-8	03500190	PREMI MOLLA	
7-9	06994603	VITE	
8	03501190	MOLLA ASTINA	

RIF.	CODICE	DESCRIZIONE	
9	93074790	SEDE MOLLA ASTINA	
10	03529180	PACKING	
11	VFM2008	FILTRO 100 Mesh	Giallo
12-1	03503190	IMPUGNATURA	ALG 7 WB
12-2	93511180	IMPUGNATURA	ALG 72 WB
13	93003951	SNODO	G 1/4"
14	03504190	PERNO GRILLETTO	
15	06994103	DADO ESAGONALE	
16-1	03805180	GRILLETTO (PER 4 DITA)	ALG 7 WB
16-2	93806180	GRILLETTO (PER 2 DITA)	ALG 72 WB
18	93507190	IMPUGNATURA ESTERNA	
19	03525170	ANELLO DI FERMO	ALG 72 WB



PISTOLE DA ESTRUSIONE ALTA PRESSIONE

FG 61 | FG 62 PISTOLA DA ESTRUSIONE

DATI TECNICI			
UGELLI NON INCLUSI			
FG-61	250	3.0	440
FG-62			

• Raccordo materiale: G1/4" (FG 61) • Raccordo materiale: G3/8" (FG 62)

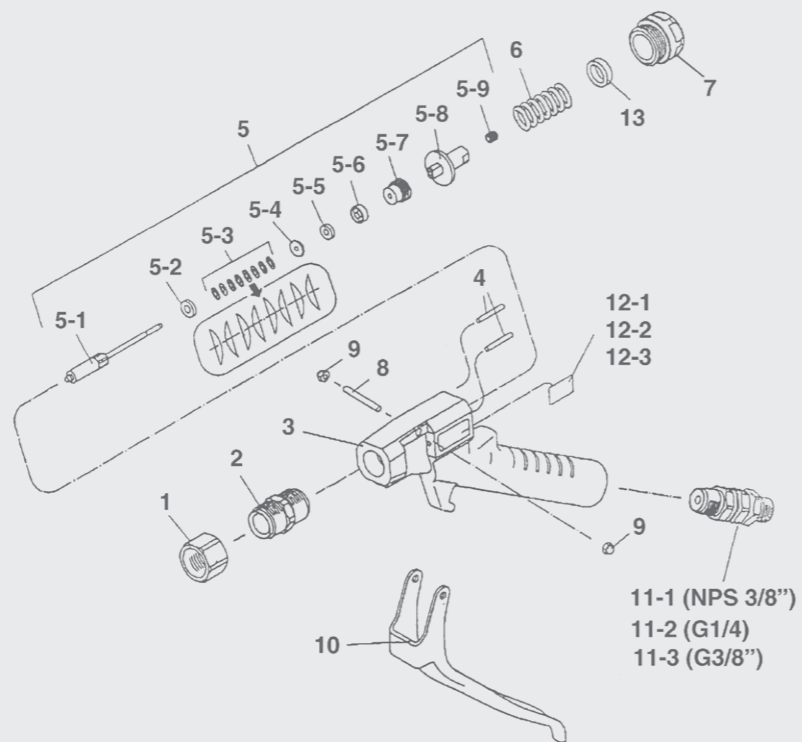


CODICI PRODOTTO

CODICE	CONFIGURAZIONE
13398270	FG 62 PISTOLA MANUALE DA ESTRUSIONE raccordo 3/8"
13398260	FG 61 PISTOLA MANUALE DA ESTRUSIONE raccordo 1/4"

ELENCO RICAMBI

RIF.	CODICE	DESCRIZIONE
1	03546200	GHIERA
2	03807200	PORTAGETTO
4	03574200	PERNO
5-1	93809200	ASTINA
5-2	03504180	SEDE MOLLA
5-3	03844170	KIT RONDELLE ELASTICHE (8pz./1pk.)
5-4	03067951	SEDE GUARNIZIONI
5-5	03846170	KIT GUARNIZIONI ASTINA
5-6		
5-7	03505180	SEDE GUARNIZIONE ASTINA
5-8	03500190	PREMI MOLLA
5-9	06994603	VITE
6	03501190	MOLLA ASTINA
7	03502190	SEDE MOLLA ASTINA
8	03505200	PERNO GRILLETTO



RIF.	CODICE	DESCRIZIONE
9	06994103	DADO ESAGONALE (2 pz./1 pk.)
10	03811200	GRILLETTO
11-1	03810200	RACCORDO NPS 3/8"
11-2	03813200	RACCORDO G 1/4"
11-3	03814200	RACCORDO G 3/8"
13	03638200	COLLARE (opzionale)

ALTA PRESSIONE UGELLI AIRLESS Fissi e Reversibili



UGELLI AIRLESS FISSI e REVERSIBILI

COME IDENTIFICARE IL CODICE:

VTR200209 Esempio: VTR200 2 09

Serie Ugello _____
Larghezza ventaglio _____
Diametro del foro in pollici _____

UGELLI AIRLESS REVERSIBILI

CODICE:
VTR200XXX



UGELLI AIRLESS FISSI

CODICE:
VTR205XXX



CODICI PRODOTTO

FORO	LACCHE O IMPREGNANTI				OLI				IDROPITTURA				SMALTI				RIVESTIMENTI SIGILLANTI ELASTOMETRICI											
	0,009"	,011"	,013"	,015"	,017"	,019"	,021"	,023"	,025"	,027"	,029"	,031"	,033"	,035"	,039"	,043"	,045"	,047"	,049"	,051"	,053"	,055"	,063"	,065"				
Ø mm	0,23	0,28	0,33	0,38	0,43	0,46	0,53	0,58	0,64	0,69	0,74	0,79	0,84	0,89	0,99	1,1	1,14	1,19	1,24	1,31	1,35	1,4	1,6	1,65				
AMPIEZZA DEL VENTAGLIO																												
4"-6"	209	211	213	215	217	219	221	223	225																			
6"-8"	309	311	313	315	317	319	321	323	325	327	329	331	333	335	339	343												
8"-10"	409	411	413	415	417	419	421	423	425	427	429	431	433	435	439	443	445	447	449	451	453	455	463	465				
10"-12"	509	511	513	515	517	519	521	523	525	527	529	531	533	535	539	543	545	547	549	551	553	555	563	565				
12"-14"	609	611	613	615	617	619	621	623	625	627	629	631	633	635	639	643	645	647	649	651	653	655	663	665				
14"-16"				713	715	717	719	721	723	725	727	729	731	733	735	739	743	745	747	749	751	753	755	763	765			
16"-18"				813	815	817	819	821	823	825	827	829	831	833	835	839	843											
18"-20"				913	915	917	919	921	923	925	927	929	931	933	935	939	943											
PORTATA MATERIALE																												
l/min	0,34	0,45	0,68	0,91	1,17	1,44	1,78	2,15	2,54	2,91	3,40	3,90	4,43	4,96	6,17	7,30	8,21	8,93	9,73	10,56	11,36	12,30	16,12	16,77				

UGELLI AIRLESS REVERSIBILI PREATOMIZZATI

COME IDENTIFICARE IL CODICE:

VTR200208 Esempio: VTR200 2 08

Serie Ugello _____
Larghezza ventaglio _____
Diametro del foro in pollici _____

UGELLI AIRLESS REVERSIBILI

CODICE:
VTR201XXX



UGELLI AIRLESS FISSI

CODICE:
VTR206XXX



CODICI PRODOTTO

FORO	AMPIEZZA DEL VENTAGLIO			
	0,008"	,010"	,012"	,014"
Ø mm	0,20	0,25	0,30	0,36
4"-6"	208	210	212	214
6"-8"	308	310	312	314
8"-10"	408	410	412	414
10"-12"		510	512	514
12"-14"		610	612	614
PORTATA MATERIALE				
l/min	0,26	0,42	0,57	0,79

PROTEZIONE PER UGELLI AIRLESS REVERSIBILI

VTR200998	PROTEZIONE per ugelli Airless Reversibili 11/16"
VTR200999	PROTEZIONE per ugelli Airless Reversibili 7/8"
VTR101251	GUARNIZIONE (BIANCA)

ACCESSORI

GUARNIZIONE (bianca) PROTEZIONE PER UGELLI REVERSIBILI



UGELLI AIRLESS FISSI e REVERSIBILI

ICON-A233N POMPA AIRLESS

Il lavoro importante richiede un buon partner, le versioni iCon X-3 Multispray e Airless sono progettate per essere il tuo miglior partner durante le attività di verniciatura anche più impegnative. La nuova struttura del carrello incorpora una staffa per l'installazione a muro, la pompa può essere allestita sia con una **tubazione pescante**, che con una **tramoggia a gravità** per essere il più versatile possibile e soddisfare ogni vostra esigenza. L'unità è estremamente compatta e facilmente trasportabile, il filtro vernice in mandata è ridimensionato ed il rapporto di compressione 30:1 rende la pompa ideale per l'utilizzo con vernici viscosi.



POMPA AIRLESS ICON A233N

CARATTERISTICHE

- Nuovo filtro vernice in mandata TF-1S (100 mesh) = compatto e di facile manutenzione
- Tubazione pescante con filtro (50 mesh) o tramoggia (6 lt.) = massima versatilità
- Tutte le parti a contatto con la vernice sono in acciaio inox = resistente all'usura
- Sedi delle valvole in carburo = migliori prestazioni
- Superfici interne cromate = maggiore affidabilità
- Guarnizioni a "V" autoregolanti = attività di manutenzione ridotta

DATI TECNICI		ICON-A233N
Rapporto di compressione:		30:1
Pressione max. di esercizio materiale:		210 bar (21 MPa)
Pressione max. entrata aria:		7.0 bar (0.7 MPa)
Compressore (potenza richiesta):		110 NI/min. at 30 cyc/min.
Portata materiale:	Max. portata materiale	25 ml
	Max. volume/min	2.5 l/min.
Max. Numero cicli/min		100 cyc

L'unità viene fornita su **CARRELLO** che in base alla progettazione include la **STAFFA a MURO**

Versione con **STAFFA a MURO**



ICON-A233N KIT AIRLESS

CONFIGURAZIONE del KIT

- Pompa montata su **carrello** o **staffa a muro**
- 1 Regolatore** di pressione aria (pompa e pistola)
- Filtro vernice** in mandata TF1-S (100 Mesh)
- Tubazione Pescante** (con filtro 50 mesh) oppure **Tramoggia** da 6 lt. (con filtro 50 mesh)
- Tubazione Alta Pressione**
- Pistola Airless **ALG-7 TE WB**

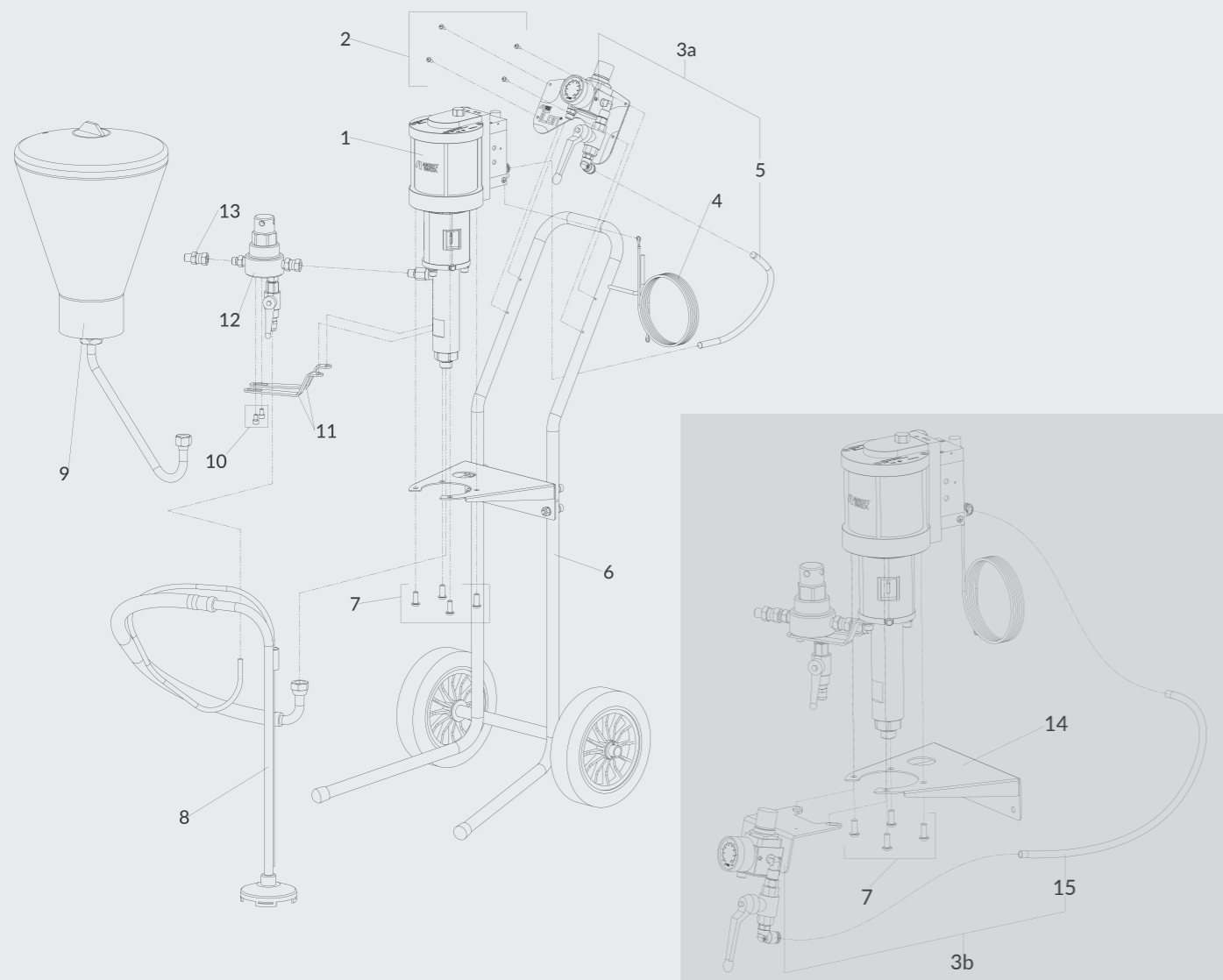
ICON A233N KIT AIRLESS



CODICI PRODOTTO

MODELLI	CODICE	ASSEMBLAGGIO	AIRLESS	FILTRO VERNICE	TUBAZIONI BINATE 7.5m
POMPA E KIT AIRLESS ASSEMBLATI SU CARRELLO					
ICON-A233N-S	140027A0	TUBAZIONE PESCANTE (filtro 50 mesh)	-	-	-
ICON-A233N-S1	140026A0		ALG -7 TE WB	100 Mesh	NH-25 14156860
ICON-A233N-H	140029A0	TRAMOGGIA (6lt.) (filtro 50 mesh)	-	-	-
ICON-A233N-H1	140028A0		ALG -7 TE WB	100 Mesh	NH-25 14156860
POMPA E KIT AIRLESS ASSEMBLATI SU STAFFA A MURO					
ICON-A233N-SWM	140031A0	TUBAZIONE PESCANTE (filtro 50 mesh)	-	-	-
ICON-A233N-SWM1	140030A0		ALG -7 TE WB	100 Mesh	NH-25 14156860
ICON-A233N-HWM	140033A0	TRAMOGGIA (6lt.) (filtro 50 mesh)	-	-	-
ICON-A233N-HWM1	140032A0		ALG -7 TE WB	100 Mesh	NH-25 14156860

ICON-A233N POMPA AIRLESS

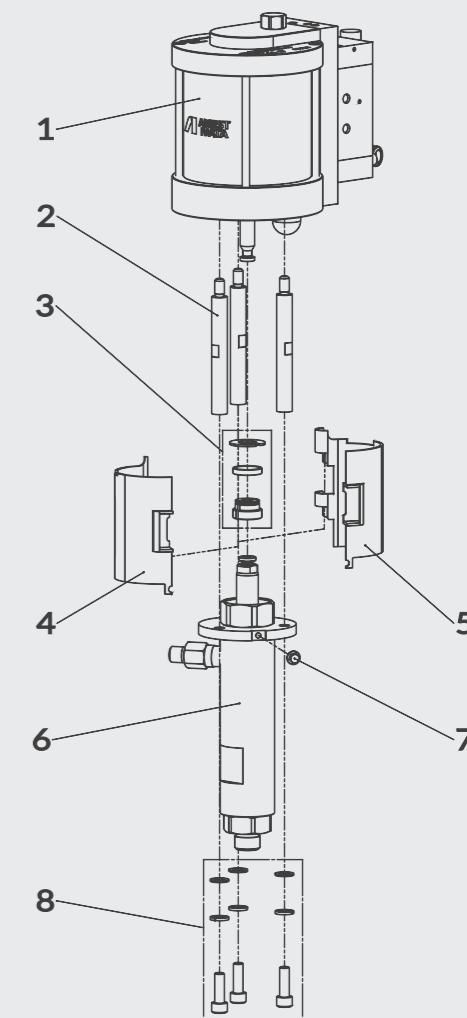


CONFIGURAZIONE

RIF.	CODICE	DESCRIZIONE
2	94444790	VITI AUTOFILETTANTI SENZA PUNTA (4 pz.)
3a	940190A0	SET REGOLATORI ARIA per CARRELLO (UNITÀ AIRLESS)
3b	940191A0	SET REGOLATORI ARIA per STAFFA A MURO (UNITÀ AIRLESS)
4	ME100001	SET CAVO MESSA A TERRA
5	940157A0	TUBO ARIA
6	940085A0	ASSIEME TELAIO CARRELLO
7	960055A0	VITI A TESTA BOMBATA CON ESAGONO INCASSATO M8X20 (4 pz.)
8	0101010000	SET TUBO DI ASPIRAZIONE MATERIALE
9	04005510	SET TRAMOGGIA 6 lit.
10	960056A0	VITI A TESTA CILINDRICA A ESAGONO INCASSATO M6X10 (2 pz.)
11	940052A0	SUPPORTO FILTRO
12	140002A0	FILTRO VERNICE DI MANDATA TF-15
13	94006030	RACCORDO ADATTATORE G1/4F" - NPSM 1/4"F
14	940192A0	STAFFA DI SUPPORTO A MURO
15	940060A0	TUBO ARIA 0,5M

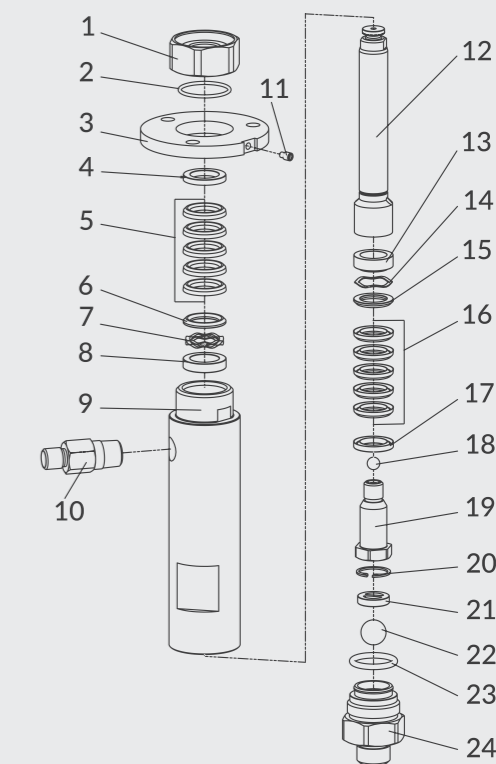
GRUPPO POMPANTE

RIF.	CODICE	DESCRIZIONE
1	940000A0	MOTORE PNEUMATICO
2	940036A0	ASTE DI CONNESSIONE
3	940193A0	SEEGER 15
4	940093A0	COPERTURA ASTE SINISTRA
5	940094A0	COPERTURA ASTE DESTRA
6	940014A0	SET POMPA MATERIALE
7	960047A0	VITE A TESTA ESAGONALE FLANGIATA M5X12
8	940170A0	SET VITI E ROSETTE (3+3+3 pz.)



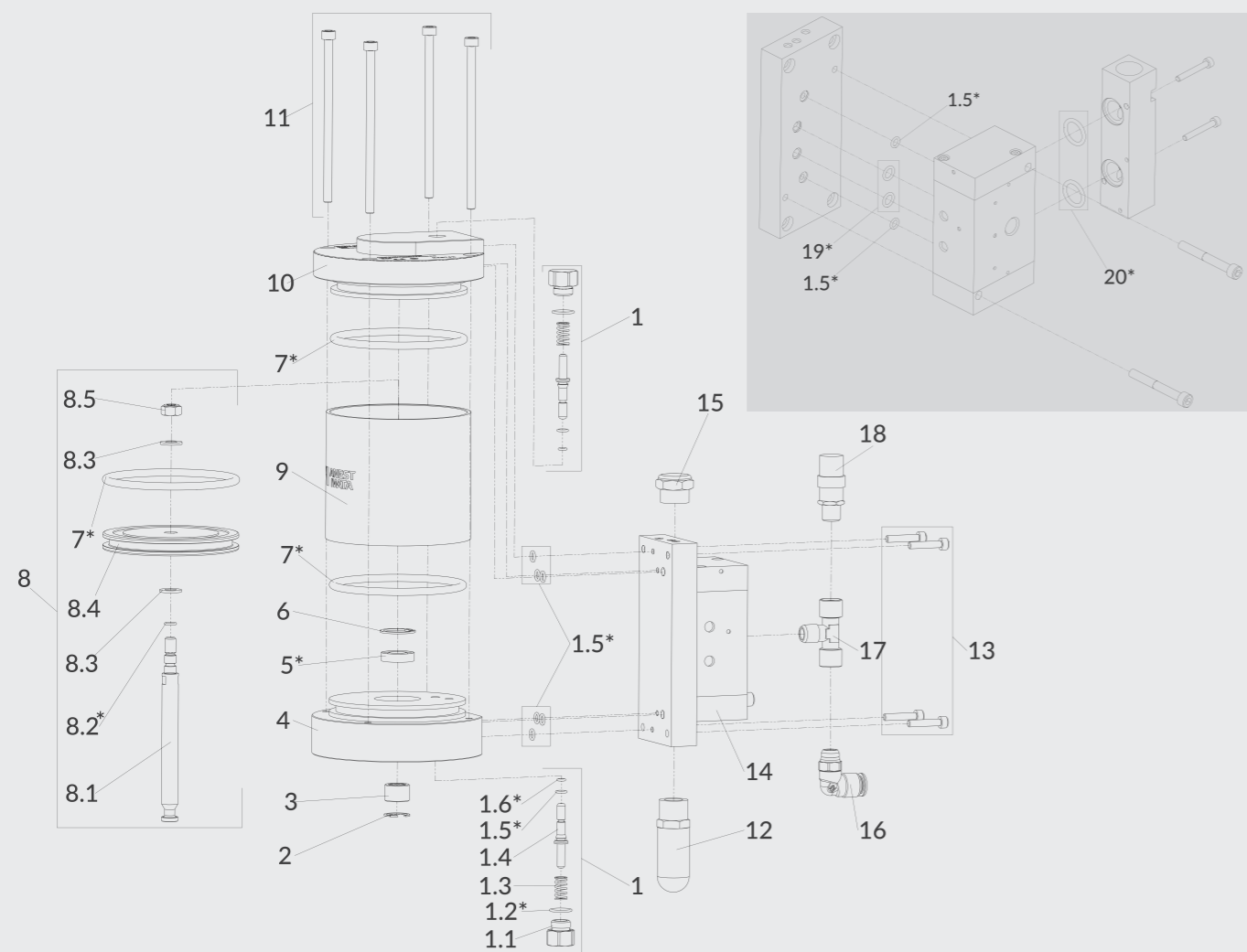
SET GAMBO POMPA (CODICE: 940014A0)

RIF.	CODICE	DESCRIZIONE
1	940031A0	ALLOGGIAMENTO GUARNIZIONI
2	960011A0	O-RING 2.0-29.5
3	940112A0	FLANGIA
4	940126A0	ADATTATORE FEMMINA GUARNIZIONI A V (SUPERIORE)
5	940069A0	SET GUARNIZIONI A V (SUPERIORI - 3 PE + 2 PTFE)
6	940123A0	ADATTATORE MASCHIO GUARNIZIONI A V (SUPERIORE)
7	940122A0	MOLLA ONDULATA (SUPERIORE)
8	940121A0	ALLOGGIAMENTO MOLLA (SUPERIORE)
9	940015A0	CAMICIA POMPA
10	940032A0	RACCORDO MANDATA MATERIALE
11	960040A0	SPINA
12	940166A0	STELO POMPA
13	940127A0	ALLOGGIAMENTO MOLLA (INFERIORE)
14	940128A0	MOLLA ONDULATA A PACCHETTO (INFERIORE)
15	940129A0	ADATTATORE MASCHIO GUARNIZIONI A V (INFERIORI)
16	940070A0	SET GUARNIZIONI A V (INFERIORI - 3 PE + 2 PTFE)
17	940132A0	ADATTATORE FEMMINA GUARNIZIONI A V (INFERIORI)
18	06662025	SFERA 5/16"
19	940021A0	ASSIEME PORTA VALVOLA
20	960014A0	SEEGER 20
21	04944770	GUARNIZIONE PORTA VALVOLA
22	06662050	SFERA 5/8"
23	960015A0	O-RING 3.53-23.39
24	940033A0	RACCORDO ADATTATORE VALVOLA



UNITÀ AIRLESS

ICON-A233N POMPA AIRLESS



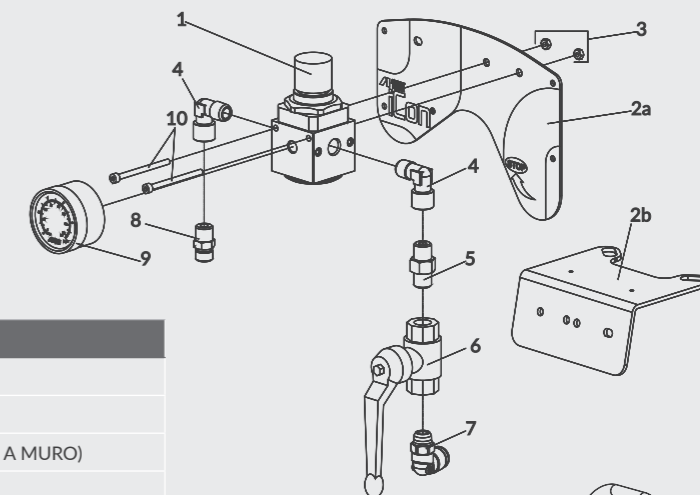
SET MOTORE PNEUMATICO (CODICE: 940000A0)

RIF.	CODICE	DESCRIZIONE	RIF.	CODICE	DESCRIZIONE
1	940073A0	SET VALVOLA PILOTA	8.4	940004A0	PISTONE MOTORE
1.1	940007A0	COPERTURA VALVOLA PILOTA	8.5	960003A0	DADO ESAGONALE AUTOBLOCCANTE
1.2*	96997009	O-RING \varnothing 1.5-13.5	9	940008A0	CILINDRO
1.3	940006A0	MOLLA VALVOLA PILOTA	10	940010A0	MODULO SUPERIORE
1.4	940005A0	CORPO VALVOLA PILOTA	11	960006A0	VITI A TESTA CILINDRICA A ESAGONO INCASSATO (4 pz.)
1.5*	96997003	O-RING \varnothing 1.5-5.5	12	960010A0	SILENZIATORE
1.6*	96997012	O-RING \varnothing 1.5-3.5	13	96350525	VITI A TESTA CILINDRICA A ESAGONO INCASSATO (4 pz.)
2	960000A0	SEEGER 18	14	940174A0	VALVOLA DI SCABIO
3	940002A0	BOCCOLA	15	04447820	FILTRO DI SCARICO
4	940001A0	MODULO INFERIORE	16	UL300309	RACCORDO A GOMITO
5*	960001A0	GUARNIZIONE A "U"	17	UL30030000	GIUNTO A "T"
6	960002A0	SEEGER 24	18	UL30036000	VALVOLA DI SICUREZZA
7*	960004A0	O-RING \varnothing 5.33-89.69	19	960031A0	O-RING
8	940065A0	SET STELO POMPA	20	960008A0	O-RING
8.1	940159A0	STELO POMPA		940072A0	(*) O-RING SET PER MOTORE ARIA E VALVOLA DI SCAMBIO
8.2*	960052A0	O-RING \varnothing 1.5-6			
8.3	06363080	ROSETTA			

ALTA PRESSIONE



UNITÀ ICON AIRLESS

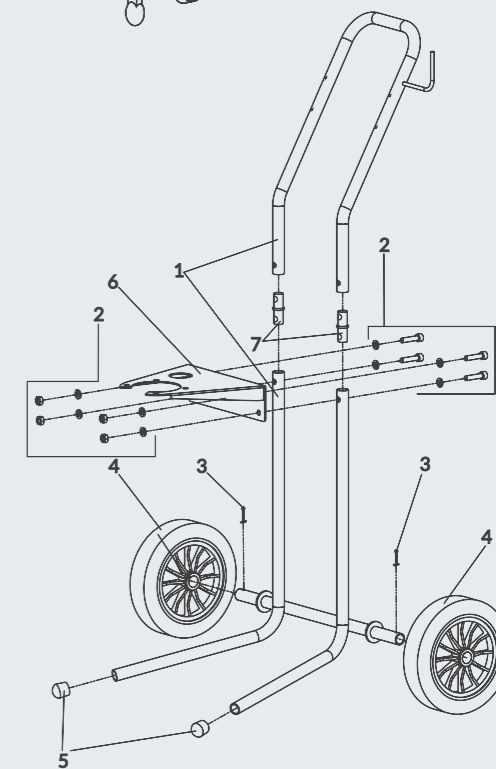


SET REGOLATORI ARIA

RIF.	CODICE	DESCRIZIONE
1	UI00070001	REGOLATORE ARIA
2a	940156A0	PANNELLO (PER MODELLO A CARRELLO)
2b	UL00005201	PANNELLO (PER MODELLO CON MONTAGGIO A MURO)
3	UL300700	DADI ESAGONALI M4 (3 pz.)
4	UL300201	RACCORDO A GOMITO
5	UL300101	RACCORDO DRITTO
6	UL30034901	RUBINETTO ALIMENTAZIONE ARIA COMPRESSA
7	UL300309	RACCORDO A GOMITO AUTOMATICO
8	UL30010501	RACCORDO ADATTATORE R1/4" - G1/4"
9	02004003	MANOMETRO (BAR-PSI)
10	06350455	VITI A TESTA CILINDRICA A ESAGONO INCASSATO M4X55 (3 pz.)

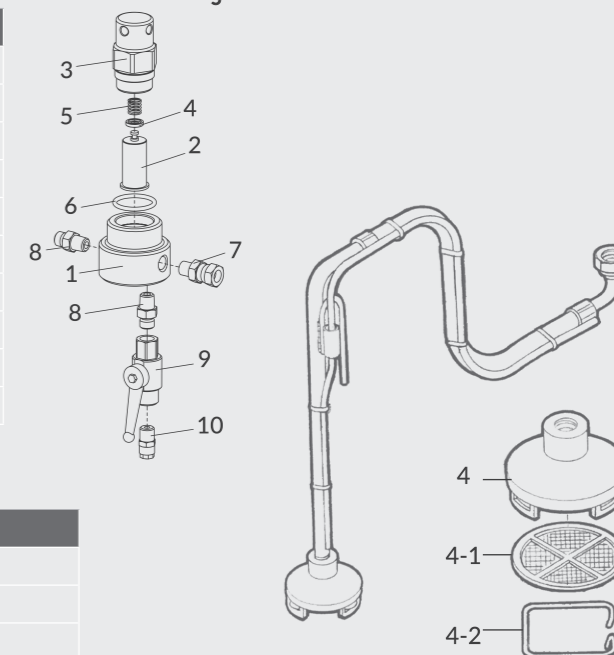
SET CARRELLO (CODICE: 940085A0)

RIF.	CODICE	DESCRIZIONE
1	940113A0	TELAIO CARRELLO
2	940169A0	SET BULLONERIA (4VITI+4DADI+8ROSETTE)
3	UL300811	COPIGLIE
4	UL200001	RUOTE
5	960019A0	COPERTURE IN PLASTICA
6	940192A0	STAFFA A MURO
7	940089A0	GIUNTI



TF-1S FILTRO VERNICE IN MANDATA

RIF.	CODICE	DESCRIZIONE
1	940053A0	CORPO FILTRO
2	VFM2704	FILTRO 100 MESH
3	940054A0	CAMICIA
4	940055A0	ROSETTA
5	940056A0	MOLLA FILTRO
6	960021A0	O-RING 3.53-32.92
7	96859022	GIUNTO ROTANTE R1/4"M - G1/4"F
8	UL300462	RACCORDO CONNESSIONE G1/4" - R1/4"
9	UL30090100	RUBINETTO DI SCARICO
10	UL300302	RACCORDO AUTOMATICO



TUBAZIONE PESCANTE

RIF.	CODICE	DESCRIZIONE
4	UL1000701	SET CONVOGLIATORE PORTA FILTRO
4-1	0040720100	FILTRO 50 MESH
4-2	00407203	BLOCCA FILTRO

SET & UNITÀ AIRLESS

ALTA PRESSIONE



SET - ICON-A433N & ICON-A333N

UNITÀ - ICON-A433N & ICON-A333N

iCon® SET AIRLESS

CARATTERISTICHE
Tutte le versioni sono montate su carrello e includono:
Pompa Icon Multi Spray
Pistola Airless ALG-7 TE WB
Tubazione NHT-250075IC (Aria/Vernice)

DISPONIBILE con **TUBAZIONE PESCANTE** o con **TRAMOGGIA**



NH-35
CODICE: 14156910

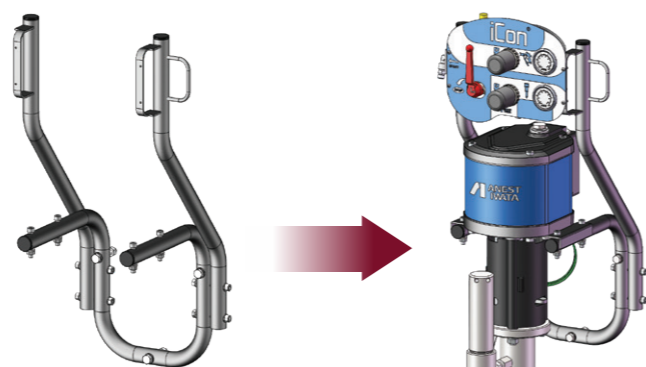


CODICI PRODOTTO

CODICE	MODELLI	RAPPORTO DI PRESSIONE	PORTATA	TIPO	PRESSIONE MASSIMA	MODELLO PISTOLA	TIPO DI FILTRO	TUBAZIONE
ICON-A433N UNITÀ AIRLESS						ALG-7 TE WB Pistola Airless		
14000160	ICON-A433N-S1	36:1	88 ml/cyc	5,2 l/min	252 bar	ALG-7 TE WB	100 Mesh	SET TUBO PESCANTE
14000660	ICON-A433N-S2							SET TRAMOGGIA
ICON-A333N UNITÀ AIRLESS						ALG-7 TE WB Pistola Airless		
14000170	ICON-A333N-S1	32:1	60 ml/cyc	3,6 l/min	224 bar	ALG-7 TE WB	100 Mesh	SET TUBO PESCANTE
14000650	ICON-A333N-S2							SET TRAMOGGIA

KIT DI CONVERSIONE STAFFA DI MONTAGGIO A MURO

CODICE	DESCRIZIONE
04005460	SET CONVERSIONE SU STAFFA A MURO
ACCESSORI	
04005870	SET TRAMOGGIA G1 (6 Lt.) per ICON-M433N
04005510	SET TRAMOGGIA G1/2" (6 Lt.) per ICON-M333N



iCon® POMPE AIRLESS

Dalla verniciatura generale del legno e del metallo ai rivestimenti nel settore nautico, le pompe ICON® Multi Spray per applicazioni a media pressione sono ideali per ogni tipo di esigenza nel settore industriale.

I maggiori punti di forza della linea ICON® sono la loro estrema semplicità di assemblaggio, disassemblaggio e manutenzione, insieme alla loro eccellente affidabilità.

CARATTERISTICHE
LE VERSIONI STANDARD SONO MONTATE SU CARRELLO
1 Regolatore di pressione aria (pistola)
Set filtro vernice in mandata (TF-8N)
Tubazione pescante con filtro
Tubo di ricircolo della vernice
Valvola di sicurezza

Disponibile con **TUBAZIONE PESCANTE** o **TRAMOGGIA**

CODICI PRODOTTO

CODICE	MODELLI	CONFIGURAZIONE
14050180	ICON-A433N	UNITA' AIRLESS 36:1 con TUBAZIONE PESCANTE
14000730	ICON-A433N-S3	UNITA' AIRLESS 36:1 con TRAMOGGIA (6 Lt.)
14050190	ICON-A333N	UNITA' AIRLESS 32:1 con TUBAZIONE PESCANTE
14000740	ICON-A333N-S3	UNITA' AIRLESS 32:1 con TRAMOGGIA (6 Lt.)

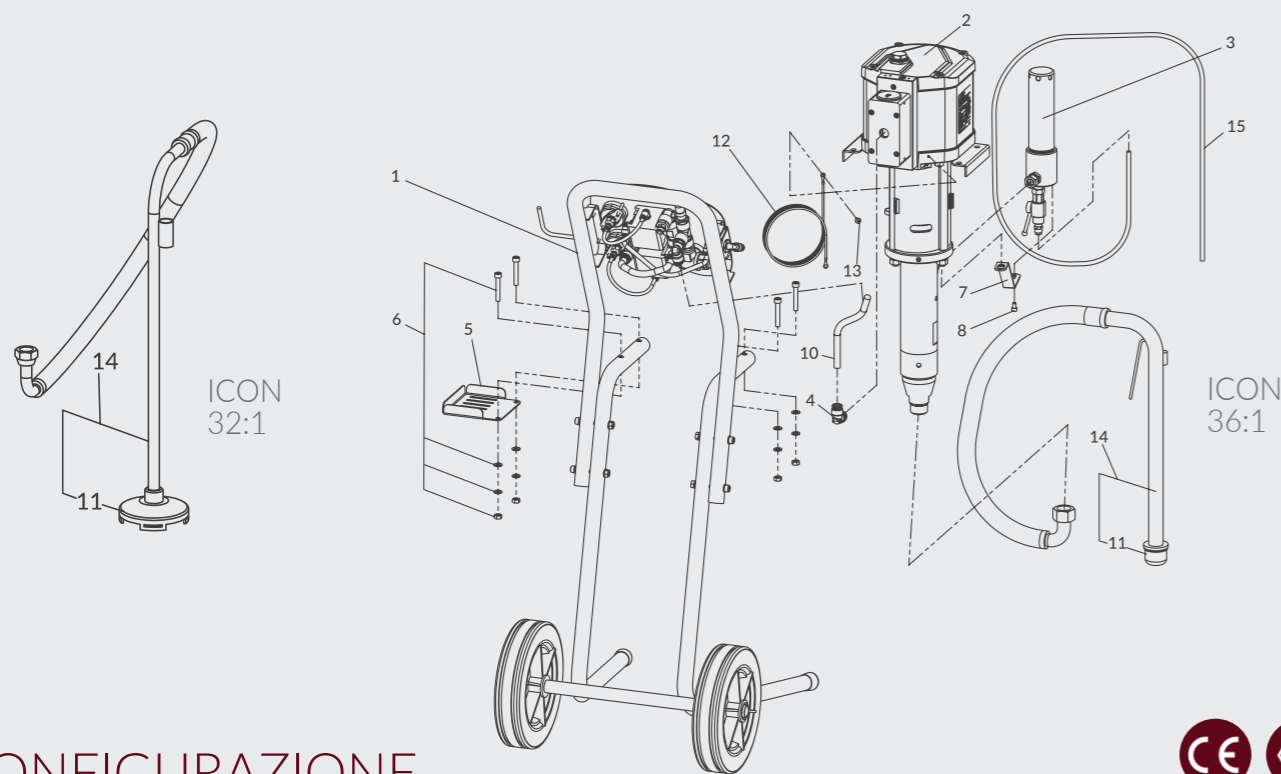
DATI TECNICI

	ICON-A333N	ICON-A433N
Gruppo pompante:	PP-3260N	PP-3688N
Peso:	40 Kg	46.5 Kg
Dimensioni (LxWxH):	496 x 627 x 1164 mm	
Filtro vernice:	Set filtro vernice in mandata	TF-8N (100 Mesh)
	Filtro d'aspirazione	50 mesh / 15 mesh
MAX. PRESSIONE D'ESERCIZIO MATERIALE:	224 bar (22.4 MPa)	252 bar (25.2 MPa)
MAX. PRESSIONE D'INGRESSO ARIA:	7.0 bar (0.7 MPa)	
RAPPORTO DI PRESSIONE:	32:1	36:1
TEMPERATURA D'UTILIZZO:	5°~40° C	
LIVELLO DI RUMOROSITÀ:	99.7 dB(A)	97.2 dB(A)
COMPRESSORE (POTENZA RICHIESTA):	> 1.5 Kw	
PORTATA MATERIALE:	Volume per ciclo	60 ml / 88 ml
	Max. volume/min.	3.6 l/min / 5.2 l/min
NUMERO DI CICLI AL MINUTO:	60 cyc	
RACCORDO ARIA:	G1/4"	
RACCORDO MATERIALE:	G1/4"	



UNITA' ICON AIRLESS

UNITÀ - ICON-A433N & ICON-A333N



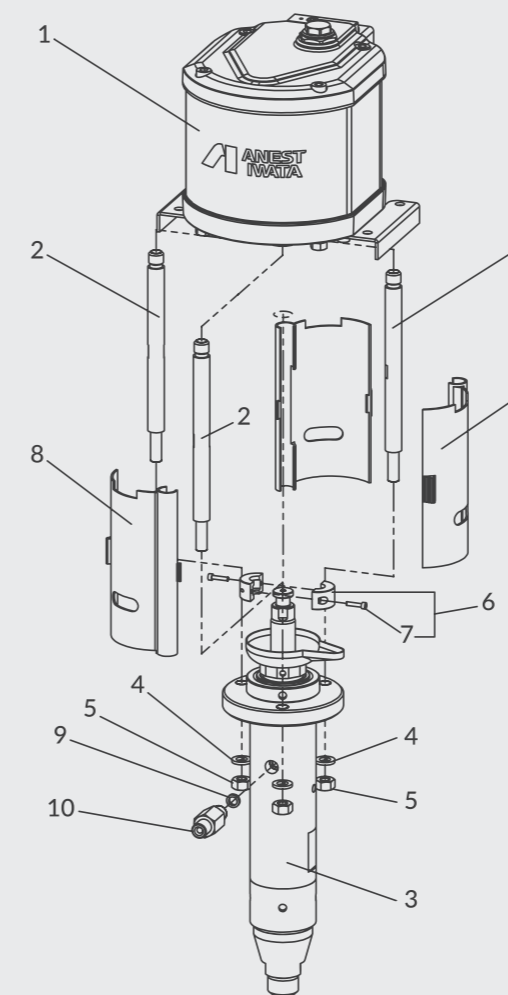
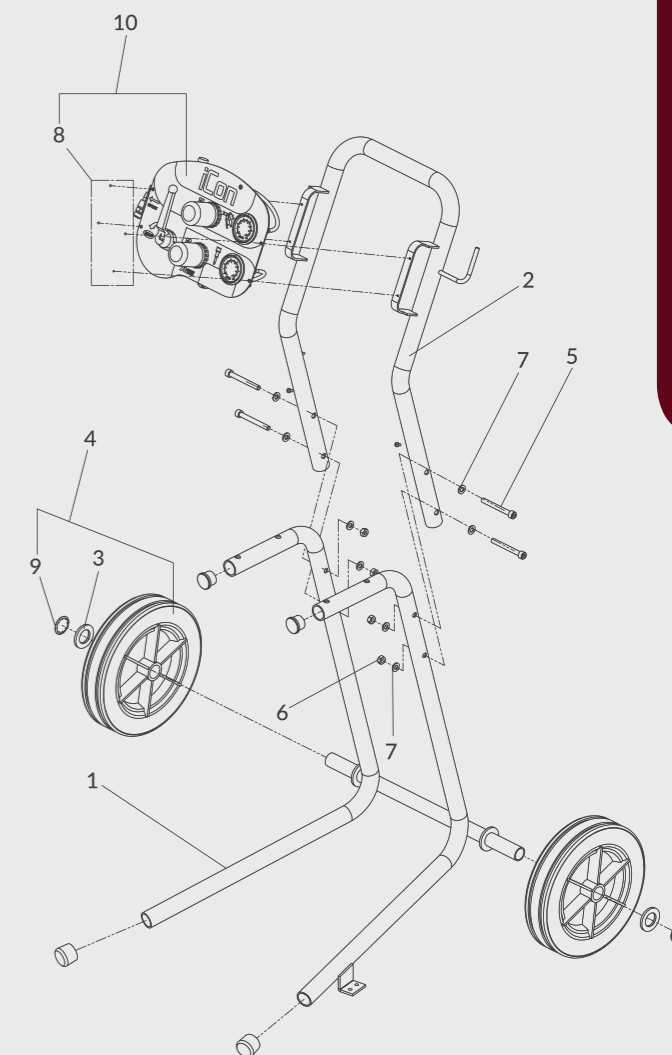
CONFIGURAZIONE



RIF.	CODICE	DESCRIZIONE	ICON-A433N	ICON-A333N
1	04445810	SET CARRELLO	x	x
2	14050130	SET POMPANTE	x	--
2	14050140	SET POMPANTE	--	x
3	1457000000	SET FILTRO VERNICE	x	x
4	04444920	RACCORDO PORTATUBO A GOMITO "M"	x	x
5	04444740	VASSOIO	x	x
6	94447890	SET VITI DI FISSAGGIO POMPA VITI A PRESA ESAGONALE (4 pz.) + DADI (4 pz.) + RONELLE ELASTICHE (4 pz.) + RONELLE (4 pz.)	x	x
7	04001270	SUPPORTO FILTRO	x	x
8	06350612	VITE FISSAGGIO	M6x10	x
10	04444690	TUBO ARIA	x	x
11	04444760	FILTRO D'ASPIRAZIONE	M28x1.5 15 mesh	--
11	UL10000701	FILTRO D'ASPIRAZIONE	M15x50 mesh	x
12	ME100001	SET CAVO DI COLLEGAMENTO A TERRA	x	x
13	06155024	VITE FISSAGGIO CAVO DI TERRA	M5x10	x
14	94444750	SET TUBAZIONE PESCANTE	x	--
14	0101010000	SET TUBAZIONE PESCANTE	--	x
14-2	0040720100	FILTRO 50 MESH	x	x
14-2	VFM3012	FILTRO 100 MESH	x	x
14-3	00407203	FERMA FILTRO	x	x
15	00100030	TUBO DI SCARICO	8x6	
16	94445770	LIQUIDO DI PROTEZIONE GUARNIZIONI		
17	04445760	CHIAVE A NASELLO		

SET CARRELLO

CODICE	DESCRIZIONE	RIF.
94445680	STRUTTURA CARRELLO	1
04444730	MANIGLIA CARRELLO	2
04445720	RONDELLA ELASTICA	3
94444960	SET RUOTE	4
	SET RUOTE (2 pz.) + RONDELLE (2 pz.) + ANELLI DI AUTOBLOCCAGGIO (2 pz.)	
04447890	VITE FISSAGGIO CON TESTA FORO ESAGONALE M8	5
06361081	DADO ESAGONALE M8	6
06363080	RONDELLA M8	7
94444790	VITE A TESTA TONDA	8
04447900	ANELLO DI AUTOBLOCCAGGIO	9
94445790	SET REGOLATORE ARIA	10
	REGOLATORE ARIA (1 pz.) + VITI A TESTA TONDA (4 pz.)	



GRUPPO POMPANTE

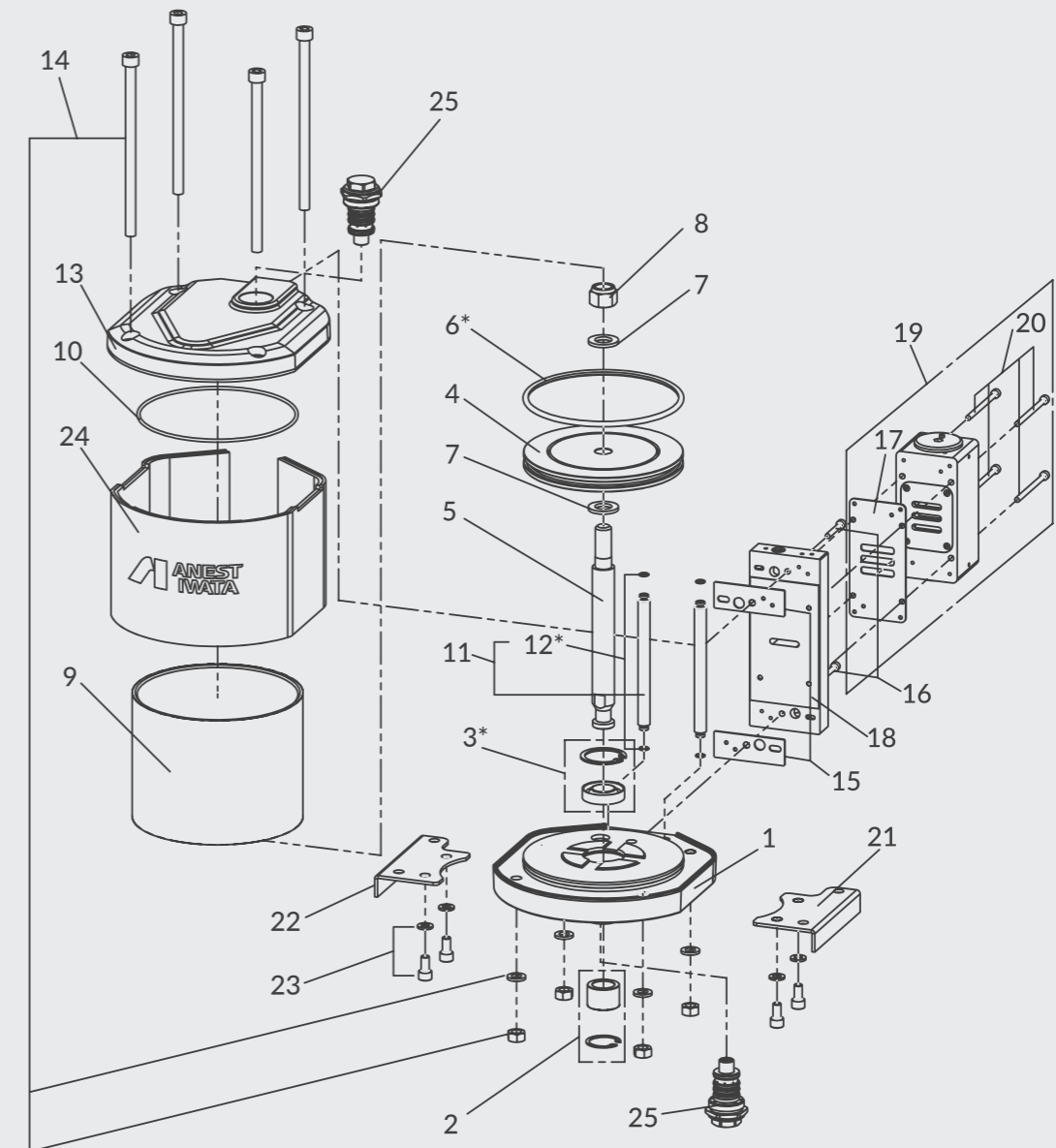
CODICE	DESCRIZIONE	RIF.
04946700	SET MOTORE PNEUMATICO	1
04946750	SET MOTORE PNEUMATICO	1
04938220	ALBERO DI CONNESSIONE	2
04946730	GRUPPO POMPANTE	3
04946760	GRUPPO POMPANTE	3
06362120	RONDELLA ELASTICA M12	4
06361121	DADO ESAGONALE M12	5
94938230	SET GIUNTO	6
	GIUNTO (2 pz.) + VITE DI FISSAGGIO A TESTA ESAGONALE (2 pz.)	
94943870	SET GIUNTO	6
	GIUNTO (2 pz.) + VITE DI FISSAGGIO A TESTA ESAGONALE (2 pz.)	
94939540	VITE DI FISSAGGIO A PRESA ESAGONALE M4x20	7
04938240	COPERTURA	8
04938260	GUARNIZIONE RACCORDO MATERIALE	9
04938250	RACCORDO MATERIALE	10

UNITÀ - ICON-A433N & ICON-A333N

SET MOTORE PNEUMATICO

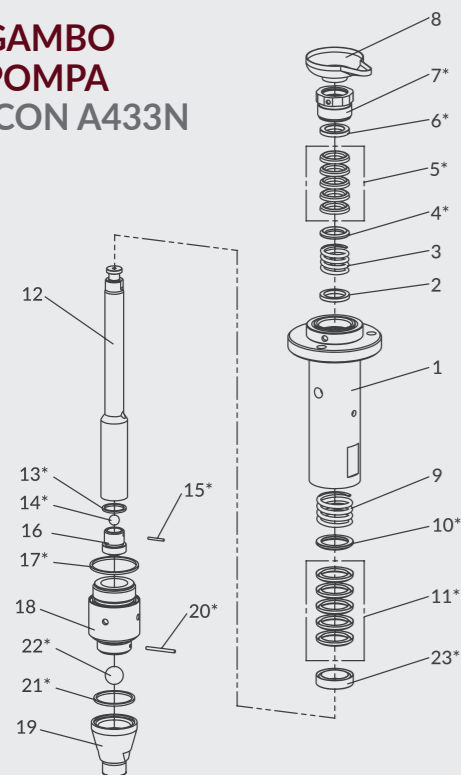
CODICE	DESCRIZIONE	RIF.	ICON-M433N	ICON-M333N
04946700	SET MOTORE PNEUMATICO per ICON-A433N			
04946750	SET MOTORE PNEUMATICO per ICON-A333N			
94938600	MODULO INFERIORE	1	x	--
94944860	MODULO INFERIORE	1	--	x
94938620	SET BOCCOLE	METAL $\varnothing 22 \times \varnothing 32 \times L22$ + SEEGER	2	x
94944870	SET BOCCOLE	METAL $\varnothing 18 \times \varnothing 25 \times L25$ + SEEGER	2	--
94943830	SET GUARNIZIONE A "U"	GUARNIZIONE A "U" + SEEGER	3	x
94946600	SET GUARNIZIONE A "U"	GUARNIZIONE A "U" + SEEGER	3	--
94939290	PISTONE		4	x
94944900	PISTONE		4	--
94939300	STELO		5	x
94944910	STELO		5	--
04943730	O RING	$\varnothing 5.34 \times \varnothing 145.42$	6	x
04944980	O RING	$\varnothing 5.34 \times \varnothing 113.7$	6	--
96471162	RONDELLA	M16 (2 pz.)	7	x
96471142	RONDELLA	M14 (2 pz.)	7	--
04939460	DADO ESAGONALE AUTOBLOCCANTE M16		8	x
04944960	DADO ESAGONALE AUTOBLOCCANTE M14		8	--
94939270	CILINDRO ARIA		9	x
94944880	CILINDRO ARIA		9	--
94943740	SET O RING	$\varnothing 3 \times \varnothing 154$ (2 pz.)	10	x
94944990	SET O RING	$\varnothing 3 \times \varnothing 119.5$ (2 pz.)	10	--
94939320	TUBO ARIA	(2 pz.) + 'O' RING (4 pz.)	11	x
96637607	SET O RING	'O' RING $\varnothing 1.5 \times \varnothing 6.5$ (4 pz.)	12	x
94939310	MODULO SUPERIORE		13	x
94944920	MODULO SUPERIORE		13	--
94939480	SET VITI DI FISSAGGIO VITI M10 x L180 (4 pz.) + DADI M10 (4 pz.) + RONDELLE M10 (4 pz.)		14	x
94944970	SET VITI DI FISSAGGIO VITI M8 x L180 (4 pz.) + DADI M10 (4 pz.) + RONDELLE M10 (4 pz.)		14	--
94939350	GUARNIZIONE	(2 pz.)	15	x
94939520	SET VITI A PRESA ESAGONALE	M5xL35 (2 pz.)	16	x
04939340	GUARNIZIONE PIASTRA		17	x
94939330	PIASTRA		18	x
94946720	SET VALVOLA DI SCAMBIO	VALVOLA DI SCAMBIO + GUARNIZIONE PIASTRA	19	x
94939530	SET VITI DI FISSAGGIO A PRESA ESAGONALE	M5x75 (4 pz.)	20	x
04939450	SUPPORTO POMPA (SX)		21	x
04944950	SUPPORTO POMPA (SX)		21	--
04939440	SUPPORTO POMPA (DX)		22	x
04944940	SUPPORTO POMPA (DX)		22	--
94939490	VITI DI FISSAGGIO + RONDELLE ELASTICHE VITI M8x16 (4 pz.) + RONDELLE ELASTICHE M8 (4 pz.)		23	x
94447750	COPERCHIO CILINDRO		24	x
94447830	COPERCHIO CILINDRO		24	--
94946710	VALVOLA PILOTA A DOPPIA AZIONE		25	x
04001490	KIT DI MANUTENZIONE MOTORE PNEUMATICO			x
04002030	KIT DI MANUTENZIONE MOTORE PNEUMATICO			--

(*) Ricambi inclusi nel KIT DI MANUTENZIONE



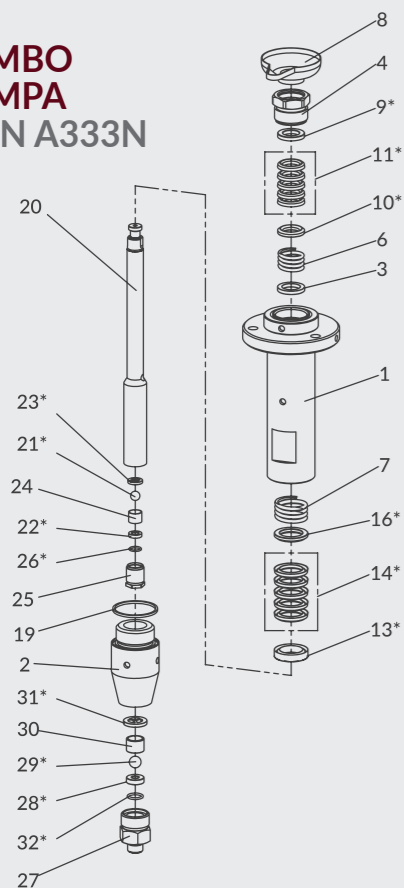
UNITÀ - ICON-A433N & ICON-A333N

GAMBO POMPA ICON A433N



KIT
PREMI-GUARNIZIONE

GAMBO POMPA ICON A333N

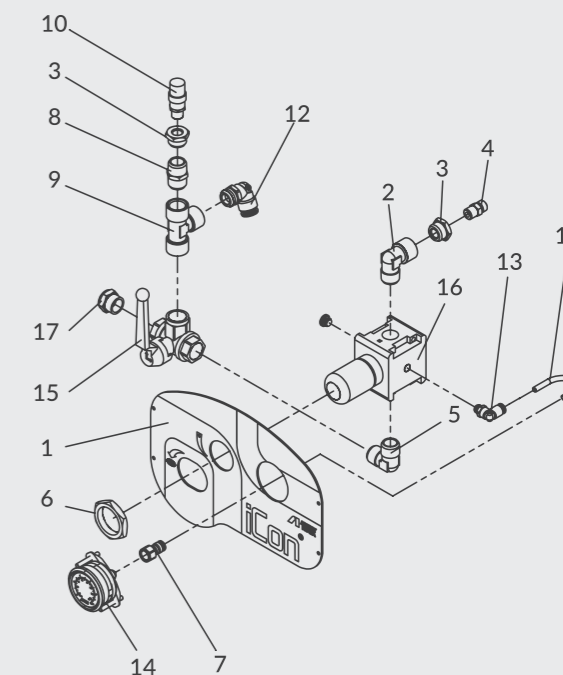


SET GAMBO POMPA

CODICE	DESCRIZIONE	RIF.
04001520	CAMICIA	1
04938380	SEDE MOLLA	2
04938370	MOLLA SUPERIORE	3
04938320	ADATTATORE SUPERIORE MASCHIO	4*
04001500	KIT GUARNIZIONI SUPERIORI ("V" PE 3 pz. + "V" PTFE 2 pz.)	5*
04938350	ADATTATORE SUPERIORE FEMMINA	6*
940175A0	KIT PREMI-GUARNIZIONI	7
960053A0	O RING	7-1
04938490	COPPA DI REGISTRAZIONE	8
04938360	MOLLA INFERIORE	9
04938470	ADATTATORE INFERIORE MASCHIO	10*
04001510	KIT GUARNIZIONI INFERIORI ("V" PE 3 pz. + "V" PTFE 2 pz.)	11*
94938400	STELO	12
04938420	GUARNIZIONE VALVOLA	13*
06662045	SFERA 9/16"	14*
04938430	SPINA	15*
94938410	VALVOLA SUPERIORE	16
04000210	GUARNIZIONE	17*
94938300	GIUNTO	18
94938310	VALVOLA INFERIORE	19
04938390	SPINA	20*
04000140	GUARNIZIONE	21*
06662100	SFERA 1"	22*
04938440	ADATTATORE INFERIORE FEMMINA	23*
04002020	KIT DI MANUTENZIONE GAMBO POMPA (*Ricambi inclusi nel Kit)	
04002100	CAMICIA	1
94943910	GIUNTO	2
04944740	SEDE MOLLA	3
940176A0	KIT PREMI-GUARNIZIONI	4
960053A0	O RING	4-1
04944730	MOLLA SUPERIORE	6
04944720	MOLLA INFERIORE	7
04938490	COPPA DI REGISTRAZIONE	8
04943990	ADATTATORE SUPERIORE FEMMINA	9*
04943960	ADATTATORE SUPERIORE MASCHIO	10*
04002040	KIT GUARNIZIONI SUPERIORI ("V" PE 3 pz. + "V" PTFE 2 pz.)	11*
04944810	ADATTATORE INFERIORE FEMMINA	13*
04002060	KIT GUARNIZIONI INFERIORI ("V" PE 3 pz. + "V" PTFE 2 pz.)	14*
04944840	ADATTATORE INFERIORE MASCHIO	16*
04000240	GUARNIZIONE	19
94944750	STELO	20
06662040	SFERA 1/2"	21*
04944780	SEDE SFERA	22*
04944770	GUARNIZIONE VALVOLA	23*
04944790	GUIDA SFERA	24
04944760	VALVOLA SUPERIORE	25
04944800	O RING $\varnothing 2 \times \varnothing 13$	26*
04943920	VALVOLA INFERIORE	27
04943930	SEDE VALVOLA	28*
06662050	SFERA 5/8"	29*
04943940	GUIDA SFERA	30
04943950	GUARNIZIONE	31*
04946590	O RING $\varnothing 2.5 \times \varnothing 17$	32*
04002120	KIT DI MANUTENZIONE GAMBO POMPA (*Ricambi inclusi nel Kit)	

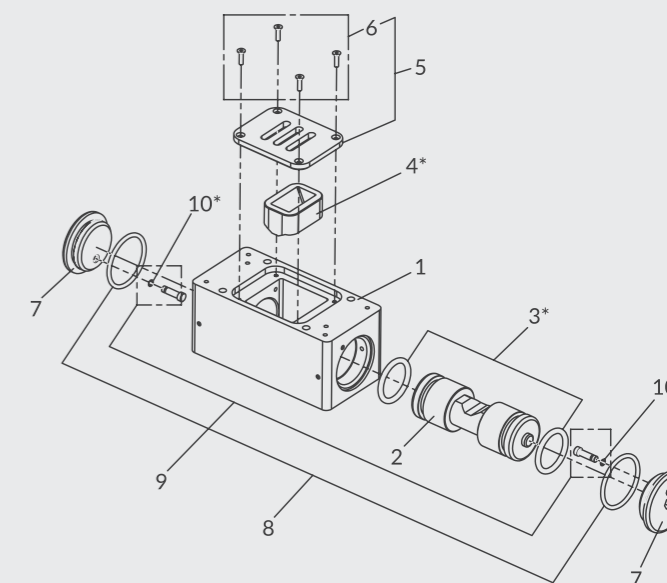
SET REGOLATORE ARIA

CODICE	DESCRIZIONE	RIF.
04445640	PIASTRA	1
04444930	RACCORDO A GOMITO	1/2" MF 2
04444860	RIDUTTORE	G1/2"-G1/4" 3
UL30010501	RACCORDO SPECIALE	R1/4" - G1/4" 4
04445650	RACCORDO A GOMITO	1/2" 5
04444830	GHIERA DI FISSAGGIO	6
04444950	RACCORDO ADATTATORE F	1/4"- $\varnothing 6$ 7
04444910	RACCORDO	1/2" 8
04444850	RACCORDO ADATTATORE A "T"	1/2" FFF 9
UL30036000	VALVOLA DI SICUREZZA	10
04444670	TUBO ARIA	$\varnothing 6$ 11
04444920	RACCORDO ADATTATORE A GOMITO M	1/2" x $\varnothing 12$ 12
04444940	RACCORDO ADATTATORE A GOMITO M	1/8" x $\varnothing 6$ 13
04444650	MANOMETRO	14
04444840	VALVOLA A TRE VIE	1/2" 15
04444800	REGOLATORE ARIA	16
04447820	FILTRO DI SCARICO	17



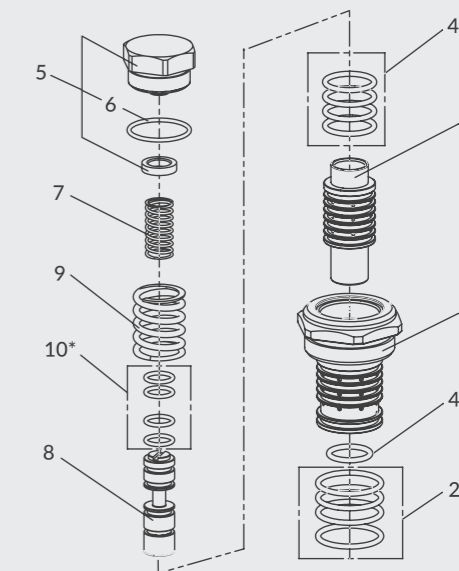
SET VALVOLA DI SCAMBIO

CODICE	DESCRIZIONE	RIF.
94946720	SET VALVOLA DI SCAMBIO	
94939360	CORPO VALVOLA DI SCAMBIO	1
04939410	PISTONE	2
94000440	O RING $\varnothing 4 \times \varnothing 28$	(2 pz.) 3*
04939370	BLOCCO DI SCAMBIO	4*
94939380	SET PIASTRA [Piastra + Viti a testa svasata (4 pz.)]	5
94943720	VITE A TESTA SVASATA	(4 pz.) 6
04939390	COPERCHIO LATERALE	7
94943770	O RING $\varnothing 3 \times \varnothing 38$	(2 pz.) 8
94939400	SET DETENTORE PISTONE Detentore pistone (2 pz.) + O Ring (2 pz.)	9
04943810	O RING $\varnothing 1 \times \varnothing 3$	10



SET VALVOLA PILOTA A DOPPIA AZIONE

CODICE	DESCRIZIONE	RIF.
94946710	SET VALVOLA PILOTA A DOPPIA AZIONE	
94938610	CORPO VALVOLA	1
-	O RING	$\varnothing 2 \times \varnothing 21.5$ 2*
94939220	VALVOLA PILOTA	3
-	O RING	$\varnothing 2 \times \varnothing 14$ 4*
94939230	COPERCHIO	5
-	O RING	$\varnothing 1.5 \times \varnothing 22$ 6
04939240	MOLLA PISTONE	7
94939260	PISTONE	8
04939250	MOLLA VALVOLA	9
-	O RING	$\varnothing 1.5 \times \varnothing 9$ 10*
04001390	SET O RING VALVOLA PILOTA	



ALS-333 C | ALS-423 TX | ALS-433 C | ALS-433 TX

CARATTERISTICHE
PER VERNICI A BASE D'ACQUA E SOLVENTI

Tutti i modelli sono montati su carrello con:
Regolatore aria
Tubazione pescante con filtro
Gruppo filtro vernice in mandata e ricircolo materiale
Tubazione antipulsazione (Opzionale)
Valvola di sovrappressione

DATI TECNICI	n:n	bar	bar	r/min	mesh
ALS-333 C	25:1	170	6.8	2.5 (90 cyc)	190
ALS-423 TX	23:1	156		8.0 (100cyc)	220
ALS-433 C	30:1	204		5.0 (90 cyc)	140
ALS-433 TX	30:1	204		5.0 (90 cyc)	230

• Raccordo aria: G1/4" • Raccordo materiale: G1/4"

CODICI PRODOTTO

CODICE	MODELLO	CONFIGURAZIONE
1405831900	ALS-333 C	UNITA' AIRLESS
1A231W083100	ALS-423 TX	UNITA' AIRLESS con passaggi vernice in Acciao Inox
1405834800	ALS-433 C	UNITA' AIRLESS
1A301W083100	ALS-433 TX	UNITA' AIRLESS con passaggi vernice in Acciao Inox

ALS - 333C
Pompa
PP1251C



ALS - 423 TX
Pump
PP4231NE



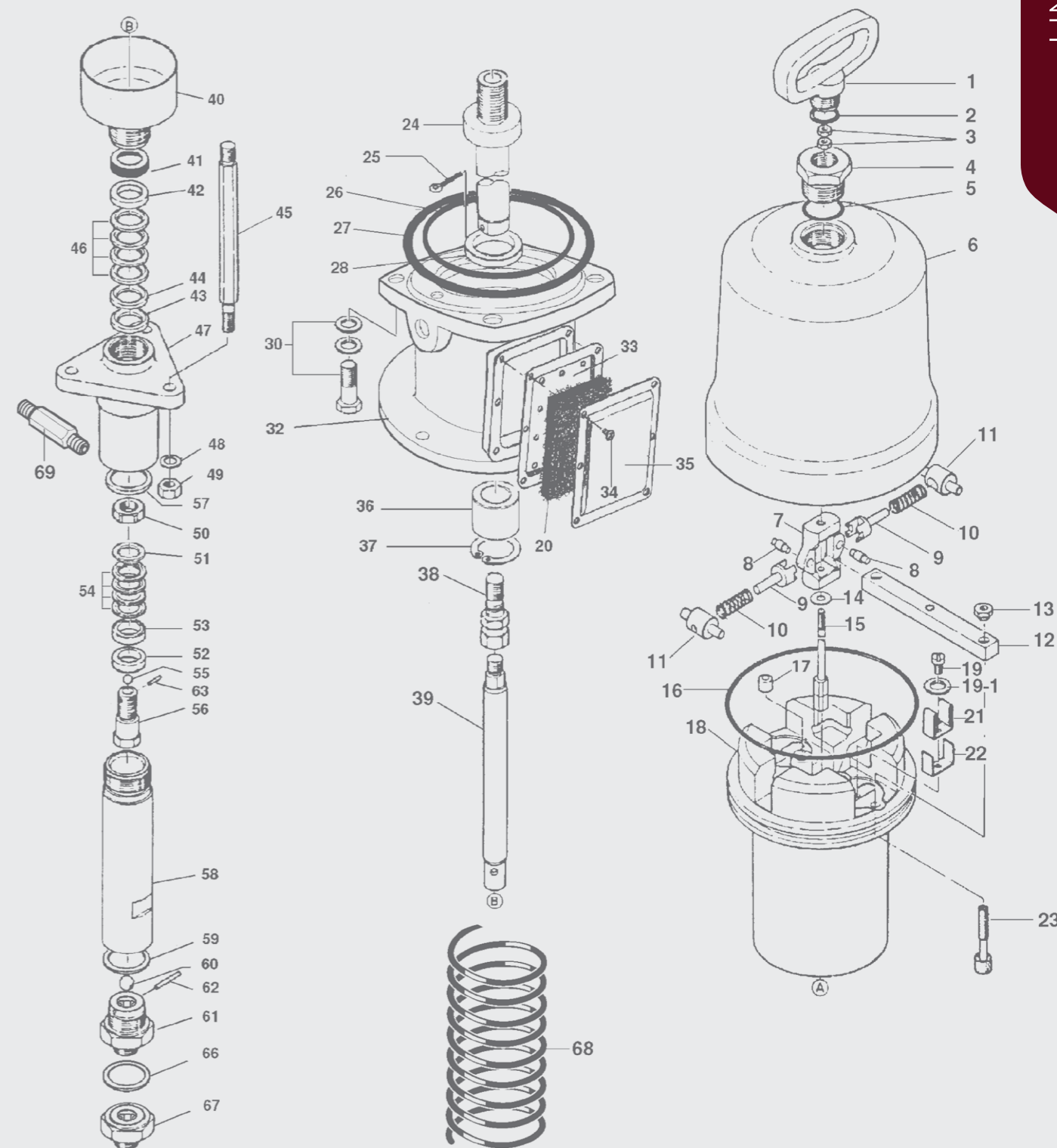
stainless steel

ALS - 433 C
Pompa
PP4301C

ALS - 433 TX
Pompa
PP4301CNE



stainless steel



CODICE	DESCRIZIONE	PER MODELLO
1456000000	TF-8 SET FILTRO VERNICE IN MANDATA	per ALS 333 C- ALS 433 C
1457000000	TF-8N SET FILTRO VERNICE IN MANDATA	per ALS 423 TX- ALS 433 TX
0200309102	SET REGOLATORE ARIA	per ALS 333 C
0200309401	SET REGOLATORE ARIA	per ALS 423 TX- ALS 433 C - ALS 433 TX
0101009000	TUBAZIONE PESCANTE (filtro 50 mesh)	per ALS 333 C - ALS 433 C
0101030000	TUBAZIONE PESCANTE raccordo in Acciao Inox (filtro 30 mesh)	per ALS 423 TX- ALS 433 TX

ALS-333 C | ALS-423 TX | ALS-433 C | ALS-433 TX

RIF.	CODICE	DESCRIZIONE		ALS-333 C	ALS-423 TX	ALS-433 C	ALS-433 TX	ALS-453C
1	04470100	MANIGLIA		X	X	X	X	X
2	04447100	GUARNIZIONE		X	X	X	X	X
3	UL300702	DADO		X	X	X	X	X
4	04435100	BULLONE		X				
4	04435150	BULLONE			X	X	X	X
5	06630030	O RING		X	X	X	X	X
6	0440110000	CILINDRO ARIA		X				
6	0440115000	CILINDRO ARIA			X	X	X	X
7	04409100	CORPO DI SCAMBIO		X				
7	04409150	CORPO DI SCAMBIO			X	X	X	X
8	04420100	SPINA		X				
8	04420150	SPINA			X	X	X	X
9	04411100	SPINA DI SCAMBIO		X				
9	04411150	SPINA DI SCAMBIO			X	X	X	X
10	04412100	MOLLA		X				
10	04412150	MOLLA			X	X	X	X
11	04419100	SEDE MOLLA		X				
11	04419150	SEDE MOLLA			X	X	X	X
12	04407100	BARRA DI SCAMBIO		X				
12	04407150	BARRA DI SCAMBIO			X	X	X	X
13	04415100	DADO		X				
13	04415150	DADO			X	X	X	X
14	04444110	RONDELLA		X	X	X	X	X
15	04410100	ASTINA DI SCAMBIO		X				
15	04410150	ASTINA DI SCAMBIO			X	X	X	X
16	06638043	O-RING PISTONE		X				
16	06630145	O-RING PISTONE			X	X	X	X
17	04935680	SET GUARNIZIONI VALVOLE	(2 pz./1pk.)	X	X	X	X	X
18	0440310000	PISTONE		X				
18	0440315000	PISTONE			X	X	X	X
19	UL300606	VITE M6x10		X	X	X	X	X
19-1	UL300820	RONDELLA ELASTICA		X	X	X	X	X
20	UM331028	FILTRO SILENZIATORE		X	X	X	X	X
21	04408100	SEDE BARRA		X				
21	04408150	SEDE BARRA			X	X	X	X
22	04413100	PIATTO DI RINFORZO		X				
22	04413150	PIATTO DI RINFORZO			X	X	X	X
23	0493469001	KIT VALVOLE	(2 pz./1pk.)	X				
23	0493657001	KIT VALVOLE	(2 pz./1pk.)		X	X	X	X
24	04479100	STELO		X				
24	04479150	STELO			X	X	X	X
25	UM330155	SPINA		X	X	X	X	X
26	06638039	O RING		X				

RIF.	CODICE	DESCRIZIONE	ALS-333 C	ALS-423 TX	ALS-433 C	ALS-433 TX	ALS-453C
26	06630112	O RING		X	X	X	X
27	06634120	O RING	X				
27	06637537	O RING		X	X	X	X
28	04459100	FERMO	X	X	X	X	X
30	06137130	BULLONE + RONDELLA	X				
30	06137830	BULLONE + RONDELLA		X	X	X	X
32	UM33102102	BASE MOTORE	X				
32	UM43102102	BASE MOTORE		X	X	X	X
33	UM331027	PIASTRA SILENZIATORE	X	X	X	X	X
34	UL300620	VITE	X	X	X	X	X
35	UM331026	COPERCHIO	X	X	X	X	X
36	04431100	BOCCOLA	X				
36	04431150	BOCCOLA		X	X	X	X
37	UL300804	FERMO	X				
37	UM431060	FERMO		X	X	X	X
38	04485100	GIUNTO	X				
38	04485150	GIUNTO		X	X	X	X
39	04430100	STELO	X				
39	0231001000	STELO		X			
39	04430150	STELO			X		
39	04002790	STELO				X	
39	0443021000	STELO					X
40	0448210003	COPPA DI REGISTRAZIONE	X				
40	0231002001	COPPA DI REGISTRAZIONE		X			
40	0448215002	COPPA DI REGISTRAZIONE			X		
40	0171003001	COPPA DI REGISTRAZIONE				X	
40	0448220001	COPPA DI REGISTRAZIONE					X
41	04471100	BOCCOLA	X				
41	04010700	BOCCOLA		X			
41	04471150	BOCCOLA			X		
41	0171009000	BOCCOLA				X	
41	0447120000	BOCCOLA					X
42	04441100	GUARNIZIONE A "V" ADATTATORE SUP. F	X				
42	0231003000	GUARNIZIONE A "V" ADATTATORE SUP. F		X			
42	04441150	GUARNIZIONE A "V" ADATTATORE SUP. F			X		
42	04004790	GUARNIZIONE A "V" ADATTATORE SUP. F				X	
42	0444120000	GUARNIZIONE A "V" ADATTATORE SUP. F					X
43	04401110	DISTANZIALE SUPERIORE	X				
43	0231025000	DISTANZIALE SUPERIORE		X			
43	04401160	DISTANZIALE SUPERIORE			X	X	
43	04001160	DISTANZIALE SUPERIORE					X

ALS-333 C | ALS-423 TX | ALS-433 C | ALS-433 TX

RIF.	CODICE	DESCRIZIONE		ALS-333 C	ALS-423 TX	ALS-433 C	ALS-433 TX	ALS-453C
44	04443100	GUARNIZIONE A "V" ADATTATORE SUP. M		X				
44	0231005000	GUARNIZIONE A "V" ADATTATORE SUP. M			X			
44	04443150	GUARNIZIONE A "V" ADATTATORE SUP. M				X		
44	04000800	GUARNIZIONE A "V" ADATTATORE SUP. M					X	
44	0444320000	GUARNIZIONE A "V" ADATTATORE SUP. M						X
45	0443011000	ALBERO DI CONNESSIONE		X				
45	0231022001	ALBERO DI CONNESSIONE			X		X	
45	0443016000	ALBERO DI CONNESSIONE				X		X
46	0493210000	GUARNIZIONI SUPERIORI A "V"	(4 pz./1pk.)	X				
46	0494231100	GUARNIZIONI SUPERIORI A "V"	(4 pz./1pk.)		X			
46	0494015000	GUARNIZIONI SUPERIORI A "V"	(4 pz./1pk.)			X	X	
46	0494020000	GUARNIZIONI SUPERIORI A "V"	(4 pz./1pk.)					X
47	0448310100	CORPO PRINCIPALE		X				
47	0231008001	CORPO PRINCIPALE			X			
47	0448315100	CORPO PRINCIPALE				X		
47	0448320200	CORPO PRINCIPALE						X
47	0171008001	CORPO PRINCIPALE ALS 433 TX					X	
48	UL300802	RONDELLA ELASTICA		X	X	X	X	X
49	UL300703	DADO ESAGONALE		X	X	X	X	X
50	04445110	DADO		X				
50	0231020000	DADO			X			
50	04414150	DADO				X		
50	04000790	DADO					X	
50	0444520000	DADO						X
51	04443110	GUARNIZIONE A "V" ADATTATORE INF. M		X				
51	0231019000	GUARNIZIONE A "V" ADATTATORE INF. M			X			
51	04443161	GUARNIZIONE A "V" ADATTATORE INF. M				X		
51	04001800	GUARNIZIONE A "V" ADATTATORE INF. M					X	
51	0444321100	GUARNIZIONE A "V" ADATTATORE INF. M						X
52	04402110	DISTANZIALE INFERIORE		X				
52	0231010000	DISTANZIALE INFERIORE			X			
52	04400160	DISTANZIALE INFERIORE				X		
52	0400016000	DISTANZIALE INFERIORE					X	
53	04441110	GUARNIZIONE A "V" ADATTATORE INF. F		X				
53	0231017000	GUARNIZIONE A "V" ADATTATORE INF. F			X			
53	04441160	GUARNIZIONE A "V" ADATTATORE INF. F				X		
53	04005790	GUARNIZIONE A "V" ADATTATORE INF. F					X	
53	0444121100	GUARNIZIONE A "V" ADATTATORE INF. F						X
54	0493010000	GUARNIZIONI INFERIORI A "V"	(4 pz./1pk.)	X				
54	0494231200	GUARNIZIONI INFERIORI A "V"	(4 pz./1pk.)		X			
54	0494215000	GUARNIZIONI INFERIORI A "V"	(4 pz./1pk.)			X	X	
54	0494220000	GUARNIZIONI INFERIORI A "V"	(4 pz./1pk.)					X

RIF.	CODICE	DESCRIZIONE	ALS-333 C	ALS-423 TX	ALS-433 C	ALS-433 TX	ALS-453C
55	06662025	SFERA	X		X		X
55	06662040	SFERA		X			
55	06662026	SFERA				X	
56	94461101	SEDE VALVOLA SUPERIORE	X				
56	9231029002	SEDE VALVOLA SUPERIORE		X			
56	94460161	SEDE VALVOLA SUPERIORE			X		
56	9446017101	SEDE VALVOLA SUPERIORE				X	
56	9446120001	SEDE VALVOLA SUPERIORE					X
57	04447600	GUARNIZIONE SUPERIORE	X				
57	0231007000	GUARNIZIONE SUPERIORE		X			
57	04447150	GUARNIZIONE SUPERIORE			X		
57	0231015000	GUARNIZIONE SUPERIORE				X	
57	0444720000	GUARNIZIONE SUPERIORE					X
58	0443410001	CAMICIA	X				
58	0231024000	CAMICIA		X			
58	0443415001	CAMICIA			X		
58	0171001000	CAMICIA				X	
58	0443420000	CAMICIA					X
59	04447610	GUARNIZIONE INFERIORE	X				X
59	0231030000	GUARNIZIONE INFERIORE		X		X	
59	04447160	GUARNIZIONE INFERIORE			X		
60	06662050	SFERA	X		X		
60	06662051	SFERA		X		X	
60	06662040	SFERA					X
61	94407061	SEDE VALVOLA INFERIORE	X				
61	9231028001	SEDE VALVOLA INFERIORE		X		X	
61	94460151	SEDE VALVOLA INFERIORE			X		
61	0446020000	SEDE VALVOLA INFERIORE					X
62	04420600	COPPIGLIA	X				X
62	0231023000	COPPIGLIA		X		X	
62	04420160	COPPIGLIA			X		
63	04420170	COPPIGLIA			X	X	
63	0657502000	COPPIGLIA					X
64	0231009000	VITE		X			
65	0231014000	MOLLA		X			
66	0231031000	GUARNIZIONE		X		X	
67	UL30046400	RACCORDO		X		X	
68	04413050	MOLLA	X	X	X	X	X
69	UM43061000	RACCORDO MATERIALE		X			
69	UM43060900	RACCORDO MATERIALE				X	
72	UM43061101	RACCORDO MATERIALE	X		X		X

ALS-653 N KE | ALS-663 N KE

CARATTERISTICHE

PER VERNICI A BASE D'ACQUA

Pompa a pistone montata su carrello con:

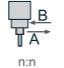
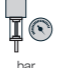



Regolatore aria

Tubazione pescante con filtro

Gruppo filtro vernice

Ricircolo materiale

2 dispositivi di sicurezza, (1 valvola di sovrappressione, 1 valvola a tre vie)

DATI TECNICI	 n:n	 bar	 l/min	 r/min	 mesh
ALS-653 N KE	45:1	270	6.0	12.5 (50 cyc)	30
ALS-663 N KE	63:1	378		11 (50 cyc)	

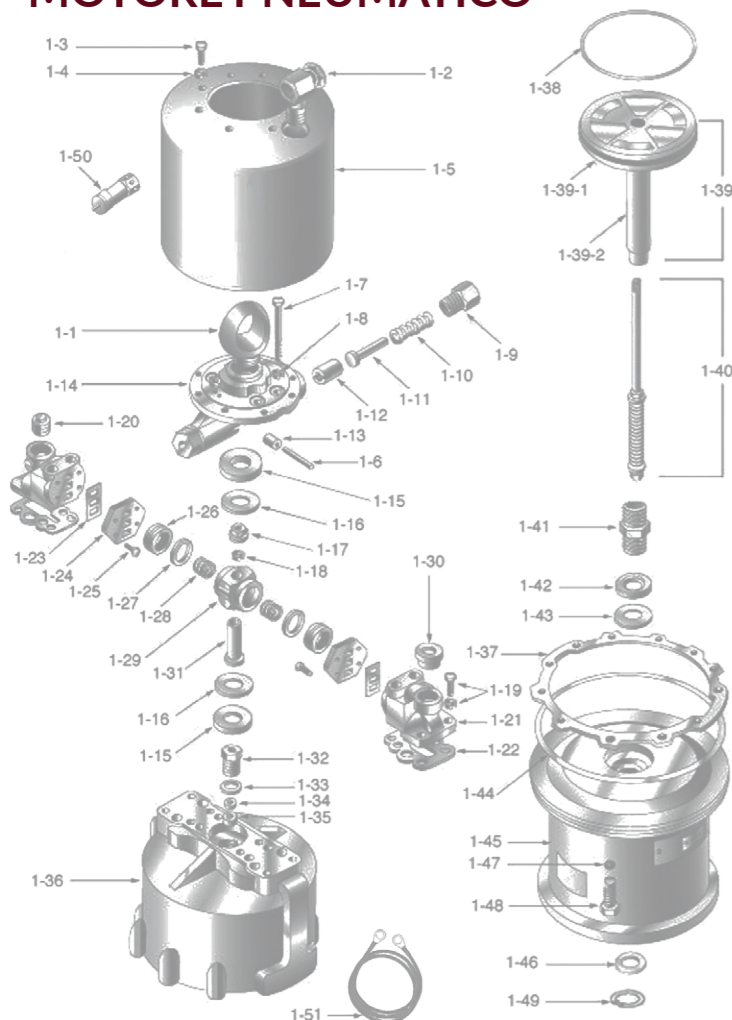
• Raccordo aria: Rc 1/2" • Raccordo materiale: G1/4"



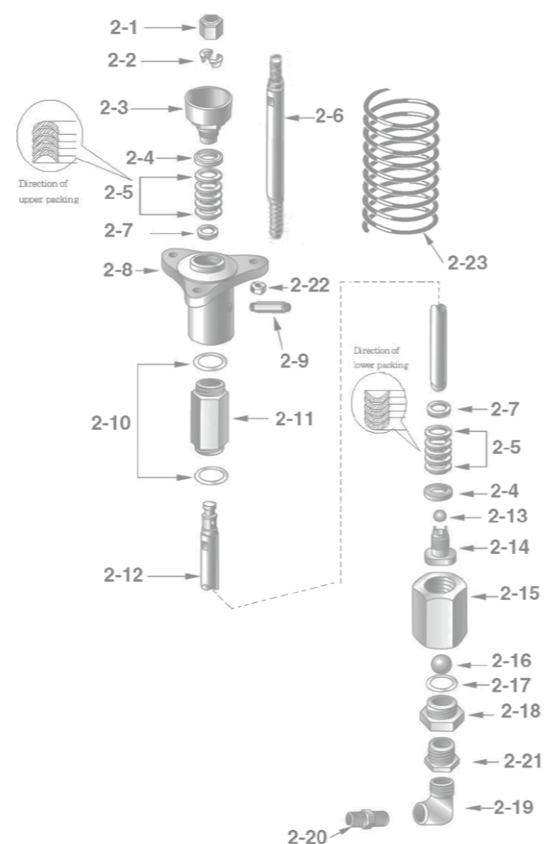
CODICI PRODOTTO

CODICE	MODELLO
14057810	ALS 663 N KE UNITA' AIRLESS CON PASSAGGI VERNICE IN ACCIAIO INOX
14057800	ALS 653 N KE UNITA' AIRLESS CON PASSAGGI VERNICE IN ACCIAIO INOX
14965300	SET FILTRO VERNICE
0101000000	TUBAZIONE PESCANTE (filtro 30 mesh)
0200653000	SET REGOLATORE ARIA

MOTORE PNEUMATICO



GAMBO POMPA



RIF.	CODICE	DESCRIZIONE
ALS 653/663 N KE Ricambi MOTORE PNEUMATICO		
1-1	98019180	GOLFARO
1-2	98020180	RACCORDO A GOMITO
1-3	98021180	VITE
1-4	98022180	RONDELLA ELASTICA
1-5	98023180	CARTER MOTORE
1-6	98018190	SPINA
1-7	98019190	VITE
1-8	98020190	RONDELLA ELASTICA
1-9	98021190	SEDE MOLLA
1-10	98022190	MOLLA
1-11	98023190	PERNO
1-12	98018200	BOCCOLA
1-13	98019200	BOCCOLA
1-14	98020200	SEDE VALVOLE
1-15	98021200	AMMORTIZZATORE
1-16	98022200	RONDELLA
1-17	98018150	DADO
1-18	98019150	RONDELLA ELASTICA
1-19	98020150	VITE + RONDELLA
1-20	98021150	TAPPO con FORO ESAGONALE
1-21	98022150	COLLETTORE
1-22	98023150	GUARNIZIONE
1-23	98018160	PIASTRA DI TENUTA
1-24	98019160	PIASTRA VALVOLA
1-25	98020160	VITE
1-26	98021160	VALVOLA
1-27	98022160	ANELLO DI TENUTA
1-28	98023160	MOLLA
1-29	98018170	SEDE VALVOLA
1-30	98019170	ANELLO DI TENUTA
1-31	98020170	SPINOTTO
1-32	98021170	BOCCOLA
1-33	98022170	GUARNIZIONE
1-34	98023170	GUARNIZIONE IN CUIOIO
1-35	98018180	GUARNIZIONE
1-36	98020290	CILINDRO ARIA
1-37	98021290	GUARNIZIONE CILINDRO
1-38	98022290	ANELLO DI TENUTA
1-39-1	98023290	PISTONE
1-39-2	98018300	STELO PISTONE
1-40	98020340	SET ASTINA DI SCAMBIO
1-41	98023300	SEDE STELO PISTONE
1-42	98018310	GUARNIZIONE AD "U"
1-43	98019300	RONDELLA
1-44	98020310	ANELLO DI TENUTA
1-45	98021310	BASE MOTORE
1-46	98022310	GUARNIZIONE
1-47	98023310	RONDELLA ELASTICA
1-48	98018320	VITE
1-49	98019370	ANELLO ELASTICO
1-50	UL30035900	VALVOLA DI SICUREZZA
1-51	98019750	CAVO DI TERRA

RIF.	CODICE	DESCRIZIONE	MODELS
ALS 663/653 N KE Ricambi GAMBO POMPA			
2-1	98021260	DADO	
2-2	98022260	GIUNTO	
2-3	98020350	COPPA DI REGISTRAZIONE	ALS 663 N KE
2-3	98023260	COPPA DI REGISTRAZIONE	ALS 653 N KE
2-4	98026080	BOCCOLA F	ALS 663 N KE
2-4	98024030	BOCCOLA F	ALS 653 N KE
2-5	94381830	SET GUARNIZ. "V" (5 pz.) P.T.F.E.	ALS 663 N KE
2-5	94381900	SET GUARNIZ. "V" (5 pz.) P.T.F.E.	ALS 653 N KE
2-6	98021270	ALBERO DI CONNESSIONE	
2-7	98027080	ADATTATORE M	ALS 663 N KE
2-7	98025030	ADATTATORE M	ALS 653 N KE
2-8	98028080	CORPO ASPIRAZIONE	ALS 663 N KE
2-8	98026030	CORPO ASPIRAZIONE	ALS 653 N KE
2-9	98027030	RACCORDO	
2-10	98028030	GUARNIZIONE DI TENUTA (TEFLON®)	
2-11	98029080	MANICOTTO	ALS 663 N KE
2-11	98029030	MANICOTTO	ALS 653 N KE
2-12	98024090	STELO	ALS 663 N KE
2-12	98024040	STELO	ALS 653 N KE
2-13	98025040	SFERA 7/8"	
2-14	98025090	PISTONE	ALS 663 N KE
2-14	98026040	PISTONE	ALS 653 N KE
2-15	98027040	VALVOLA INFERIORE	
2-16	98028040	SFERA 1/4"	
2-17	98029040	GUARNIZIONE DI TENUTA (TEFLON®)	
2-18	98024050	VALVOLA INFERIORE	
2-19	98025050	RACCORDO A GOMITO	
2-20	98026050	RACCORDO	
2-21	98027050	BOCCOLA	
2-22	98023270	DADO	
2-23	98020750	MOLLA DI PROTEZIONE	

FPP 655 POMPA A ESTRUSIONE

CARATTERISTICHE

La pompa più adatta per il rifornimento di materiali a media ed alta viscosità: Sigillante/ Mastici/ Adesivi ecc.



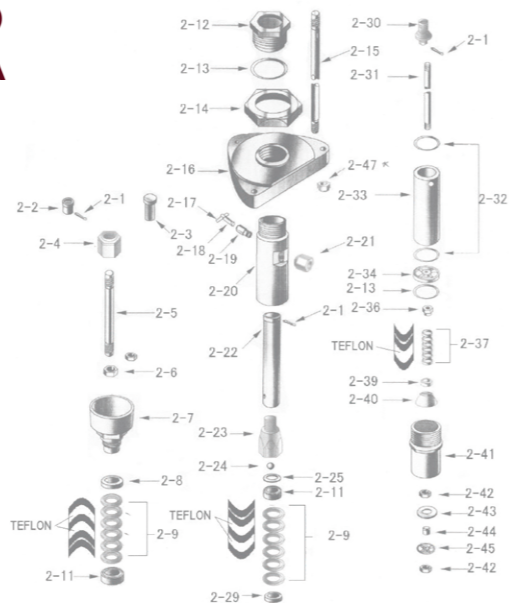
DATI TECNICI	n:n	bar	bar	l/min
FPP 655	45:1	270	6.0	10

• Raccordo aria: Rc 1/2" • Raccordo materiale: Rc 1/2"

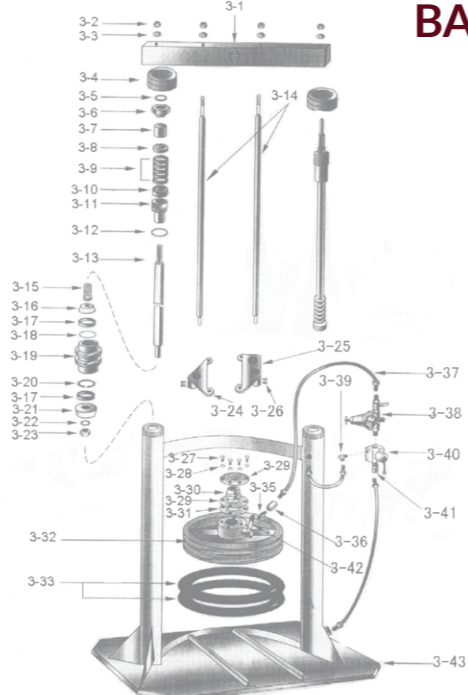
CODICI PRODOTTO

CODICE	MODELLO
14051000	FPP 655 GRUPPO POMPA A PIATTO PREMENTE

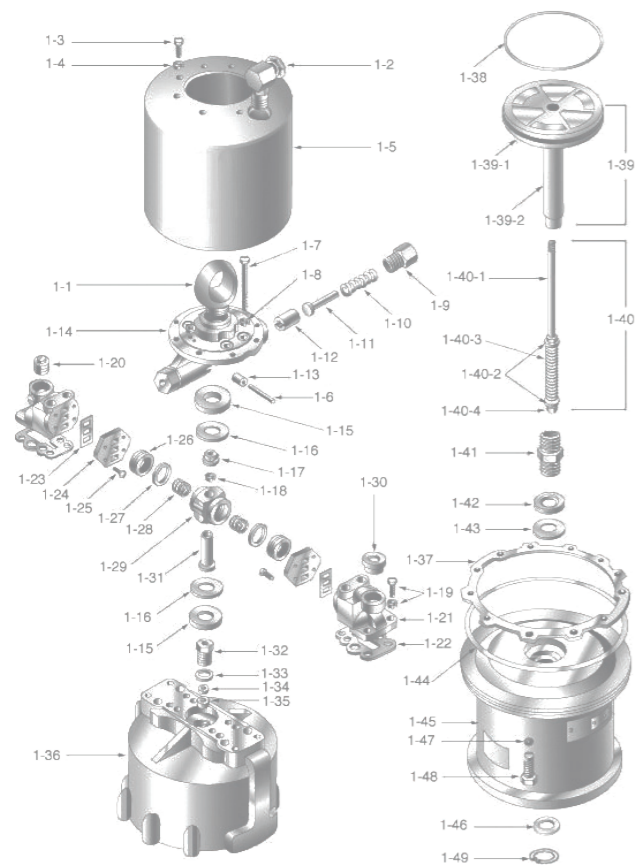
GAMBO POMPA



BASE



MOTORE PNEUMATICO

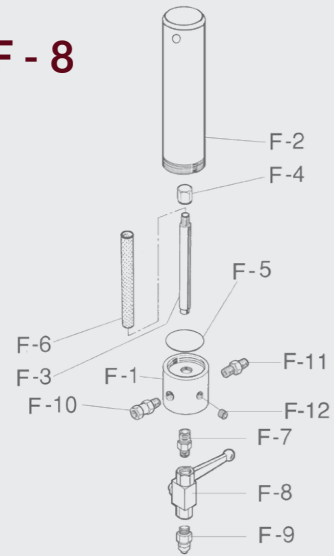


RIF.	CODICE	DESCRIZIONE
Ricambi MOTORE PNEUMATICO		
1-1	98019180	GOLFARO
1-2	98020180	RACCORDO A GOMITO
1-3	98021180	VITE
1-4	98022180	RONDELLA ELASTICA
1-5	98023180	CARTER MOTORE
1-6	98018190	SPINA
1-7	98019190	VITE
1-8	98020190	RONDELLA ELASTICA
1-9	98021190	SEDE MOLLA
1-10	98022190	MOLLA
1-11	98023190	PERNO
1-12	98018200	BOCCOLA
1-13	98019200	BOCCOLA
1-14	98020200	SEDE VALVOLE
1-15	98021200	AMMORTIZZATORE
1-16	98022200	RONDELLA
1-17	98018150	DADO
1-18	98019150	RONDELLA ELASTICA
1-19	98020150	VITE + RONDELLA
1-20	98021150	TAPPO + FORO SCARICO
1-21	98022150	COLLETTORE
1-22	98023150	GUARNIZIONE
1-23	98018160	PIASTRA DI TENUTA
1-24	98019160	PIASTRA VALVOLA
1-25	98020160	VITE
1-26	98021160	VALVOLA
1-27	98022160	ANELLO DI TENUTA
1-28	98023160	MOLLA
1-29	98018170	SEDE VALVOLA
1-30	98019170	ANELLO DI TENUTA
1-31	98020170	SPINOTTO
1-32	98021170	BOCCOLA
1-33	98022170	GUARNIZIONE
1-34	98023170	GUARNIZIONE IN CUOIO
1-35	98018180	GUARNIZIONE
1-36	98020290	CILINDRO ARIA
1-37	98021290	GUARNIZIONE CILINDRO
1-38	98022290	ANELLO DI TENUTA
1-39-1	98023290	PISTONE
1-39-2	98018300	STELO PISTONE
1-40	98020340	ASTINA DI SCAMBIO
1-41	98023300	SEDE STELO
1-42	98018310	GUARNIZIONE AD "U"
1-43	98019300	RONDELLA
1-44	98020310	ANELLO DI TENUTA
1-45	98021310	BASE MOTORE
1-46	98022310	GUARNIZIONE
1-47	98023310	RONDELLA ELASTICA
1-48	98018320	VITE
1-49	98019370	SEEGER
Ricambi GAMBO POMPA		
2-1	98018600	SPINA
2-2	98019600	RACCORDO
2-4	98021600	DADO
2-5	98022600	ALBERO DI CONNESSIONE
2-6	98023600	DADO
2-7	98018610	COPPA DI REGISTRAZIONE
2-8	98019610	ADATTATORE F
2-9	98019640	GUARNIZIONE "V" TEFLON 2 pz./ UHMWPE 4 pz.
2-11	98022610	ADATTATORE M
2-12	98023610	DADO
2-13	98020650	O RING
2-14	98019620	DADO
2-15	98020620	ALBERO DI CONNESSIONE
2-16	98021620	FLANGIA
2-18	98023620	TAPPO

RIF.	CODICE	DESCRIZIONE
Ricambi GAMBO POMPA		
2-19	98018630	PERNO
2-20	98019630	PROTEZIONE
2-21	98020630	RACCORDO
2-22	98021630	STELO
2-23	98022630	SEDE
2-24	98023630	SFERA
2-25	98018640	RONDELLA
2-29	98023640	ADATTATORE (F)
2-30	98018650	PISTONE
2-31	98019650	STELO
2-32	98020650	O RING
2-33	98021650	CILINDRO
2-34	98022650	GUIDA
2-36	98018660	DADO
2-37	98020640	GUARNIZIONE "V" TEFLON 2 pz. UHMWPE 4 pz.
2-39	98021660	ADATTATORE (F)
2-40	98022660	VALVOLA
2-41	98023660	SEDE VALVOLA
2-42	98018670	DADO
2-43	98019670	RONDELLA
2-44	98020670	GUIDA
2-45	98021670	PISTONE
2-47	98023270	DADO
Ricambi BASE		
3-1	98023670	TRAVERSA SUPERIORE
3-2	98018680	DADO
3-3	98019680	RONDELLA
3-4	98020680	GHIERA
3-5	98021680	GUARNIZIONE
3-6	98022680	DADO
3-7	98023680	CUSCINETTO
3-8	98018690	ADATTATORE (F)
3-9	98019690	GUARNIZIONE "V" TEFLON 3 pz. UHMWPE 3 pz.
3-10	98020690	ADATTATORE (M)
3-11	98021690	SEDE
3-12	98022690	O RING
3-13	98023690	PISTONE
3-14	98018700	ALBERO DI CONNESSIONE
3-15	98019700	MOLLA
3-16	98020700	DISTANZIALE
3-17	98021700	GUARNIZIONE "U"
3-18	98022700	O RING
3-19	98023700	PISTONE
3-20	98018710	RONDELLA ELASTICA
3-21	98020710	DISTANZIALE
3-22	98021710	RONDELLA
3-23	98022710	DADO
3-24	98023710	FORCELLA (F)
3-25	98018720	FORCELLA (M)
3-26	98019720	BULLONE
3-27	98020720	BULLONE
3-28	98021720	RONDELLA
3-29	98022720	FERMO GUARNIZIONE
3-30	98023720	GUARNIZIONE
3-31	98018730	GUARNIZIONE
3-32	98019730	PIATTO PREMENTE
3-33	98020730	GUARNIZIONE PIATTO PREMENTE
3-35	98022730	RACCORDO
3-36	98023730	FERMO
3-37	98018740	TUBO ARIA
3-38	98019740	REGOLATORE ARIA
3-39	98020740	RACCORDO RAPIDO
3-40	98021740	VALVOLA MANUALE
3-41	98022740	SILENZIATORE
3-42	98023740	RUBINETTO
3-43	98018750	PIASTRA BASE

FILTRI VERNICE IN MANDATA

TF - 8

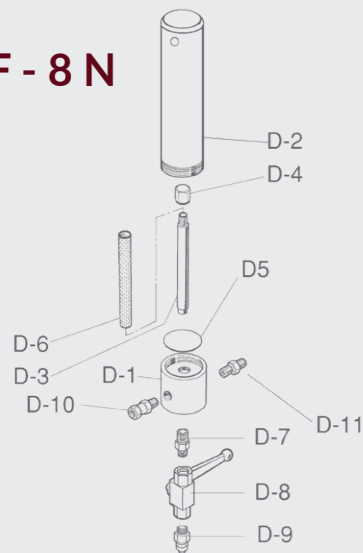


TF-8 FILTRO VERNICE IN MANDATA

per ALS-333 C | ALS-433 C | MSU-323 C

CODICE	DESCRIZIONE		RIF.
1456000000	TF-8 GRUPPO FILTRO VERNICE		
04560670	CORPO		F-1
04561670	CILINDRO		F-2
0457000300	VITE PORTA FILTRO (Acciaio Inox)		F-3
0457000400	TAPPO FILTRO		F-4
06639045	O RING		F-5
VFM2503	FILTRO 100 MESH		F-6
UL300020	RACCORDO	R 3/8" M - R 1/4" M	F-7
UL300900	VALVOLA DI SCARICO	G 1/4" FF	F-8
UL300302	RACCORDO PORTATUBO	R 1/4" M - M8X6	F-9
UL300018	RACCORDO GIREVOLE	R 1/4" M - G 1/4" F	F-10
UL300012	NIPPLO	G 1/4" M - R 1/4" M	F-11
06990412	TAPPO	R 1/4"	F-12

TF - 8 N



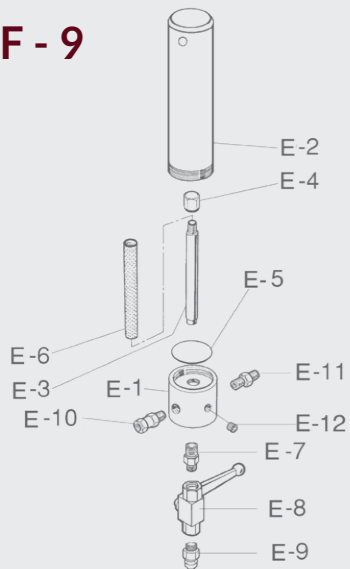
TF-8N FILTRO VERNICE IN MANDATA

Per ALS-423 TX -433 TX | MSU-323 CTX -423 TX -433 TX- | MSU-113N

POMPE ICON: Icon-M433N & -M333N | Icon-A433N & A333N

CODICE	DESCRIZIONE		RIF.
1457000000	TF-8N GRUPPO FILTRO VERNICE (Acciaio Inox)		
0457000200	CORPO (Acciaio Inox)		D-1
0457000100	CILINDRO (Acciaio Inox)		D-2
0457000300	VITE PORTA FILTRO (Acciaio Inox)		D-3
0457000400	TAPPO FILTRO		D-4
06639045	O RING		D-5
VFM2503	FILTRO 100 MESH		D-6
UL300453	RACCORDO (Acciaio Inox)	R 1/4" M - R 3/8" M	D-7
UL30090100	VALVOLA DI SCARICO (Acciaio Inox)	G 1/4" FF	D-8
UL300302	RACCORDO PORTATUBO	R 1/4" M - M8X6	D-9
UL300402	RACCORDO GIREVOLE (Acciaio Inox)	MF 3/8"	D-10
UL30046300	RACCORDO MATERIALE	M 3/8" - G 1/4" M	D-11

TF - 9

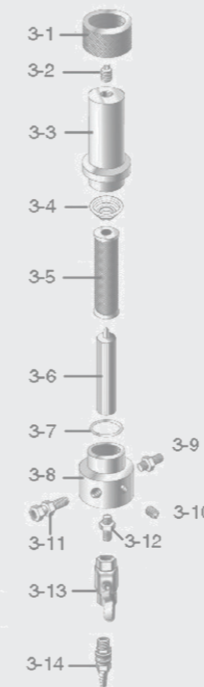


TF-9 FILTRO VERNICE IN MANDATA

Per ALS-453C

CODICE	DESCRIZIONE		RIF.
1458000000	TF-9 GRUPPO FILTRO VERNICE		
04566670	CORPO		E-1
04561670	CILINDRO		E-2
0457000300	VITE PORTA FILTRO (Acciaio Inox)		E-3
0457000400	TAPPO FILTRO		E-4
06639045	O RING		E-5
VFM2503	FILTRO 100 Mesh		E-6
UL300020	RACCORDO	R 3/8" M - R 1/4" M	E-7
UL300900	VALVOLA DI SCARICO	G 1/4" FF	E-8
UL300302	RACCORDO PORTATUBO	R 1/4" M - M8X6	E-9
UL300018	RACCORDO GIREVOLE	R 1/4" M - G 1/4" F	E-10
UL300012	RACCORDO	G 1/4" M - R 1/4" M	E-11
06990412	TAPPO	R 1/4"	E-12

per UNITÀ AIRLESS E MULTI SPRAY

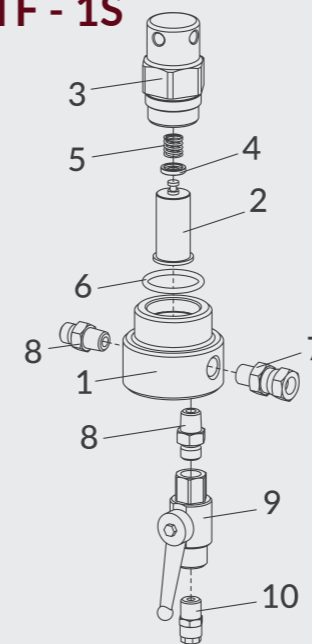


FILTRO VERNICE IN MANDATA

Per ALS-653 N KE - ALS-663 N KE

CODICE	DESCRIZIONE		RIF.
14965300	GRUPPO FILTRO VERNICE		
98028050	ANELLO DI CHIUSURA	653/663 N KE	3-1
98029050	TAPPO	653/663 N KE	3-2
98024060	CILINDRO	653/663 N KE	3-3
98025060	MOLLA	653/663 N KE	3-4
98023250	FILTRO 100 MESH		3-5
94000060	FILTRO 60 MESH		3-5
94000120	FILTRO 80 MESH		3-5
98018260	VITE PORTA FILTRO		3-6
98019260	GUARNIZIONE		3-7
98026060	CORPO FILTRO	653/663 N KE	3-8
98027060	RACCORDO D'USCITA	653/663 N KE	3-9
98028060	TAPPO	653/663 N KE	3-10
98029060	RACCORDO D'INGRESSO	653/663 N KE	3-11
98024070	RACCORDO	653/663 N KE	3-12
98021210	RUBINETTO		3-13
98022210	RACCORDO		3-14

TF - 1S



TF-1S FILTRO VERNICE IN MANDATA

POMPE ICON: IconX3-M233N | IconX3-A233N

CODICE	DESCRIZIONE	RIF.
940053A0	CORPO FILTRO	1
VFM2704	FILTRO 100 MESH	2
940054A0	CAMICIA	3
940055A0	ROSETTA	4
940056A0	MOLLA FILTRO	5
960021A0	O-RING 3.53-32.92	6
96859022	GIUNTO ROTANTE R1/4" M - G1/4" F	7
UL300462	RACCORDO CONNESSIONE G1/4" - R1/4"	8
UL30090100	RUBINETTO DI SCARICO	9
UL300302	RACCORDO AUTOMATICO	10

REGOLATORI ARIA per UNITÀ AIRLESS

REGOLATORE ARIA per ALS-333 C

CODICE	DESCRIZIONE		RIF.
0200309102	SET REGOLATORE ARIA		
UL30010501	NIPPLO SPECIALE	G1/4" M-R 1/4"M	3-1
UI00070001	REGOLATORE ARIA	G1/4"	3-2
UL30034901	VALVOLA A SFERA CON FORO DI SCARICO	G 1/4" FF	3-5
UL30036000	VALVOLA DI SICUREZZA	G 1/4"	3-6
UL30030000	RACCORDO A "T"	1/4" F/M/F	3-8
UL300101	NIPPLO	1/4" MM	3-9
UL300312	RACCORDO RAPIDO	1/4" M	3-12
02004003	MANOMETRO ARIA	(Opzionale)	3-14
UL00005201	PIASTRA	(Opzionale)	
06350455	VITE	(Opzionale)	
94006050	REGOLATORE ARIA CON PIASTRA	(Opzionale)	

REGOLATORE ARIA

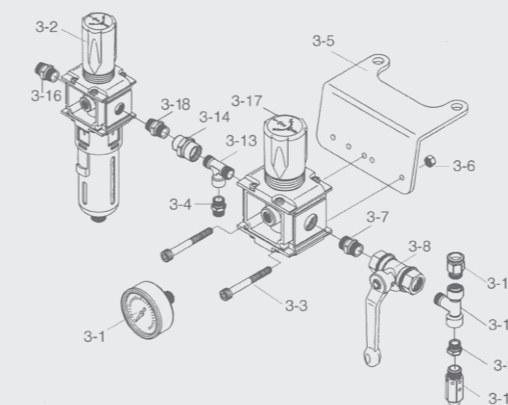
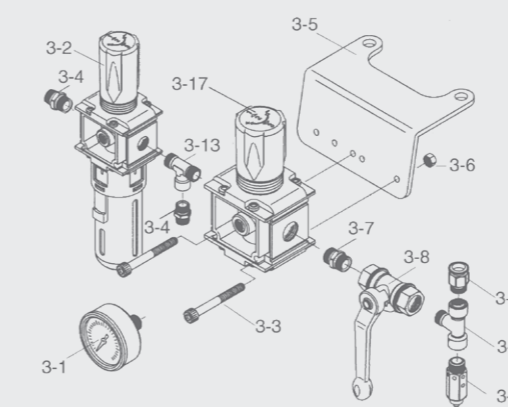
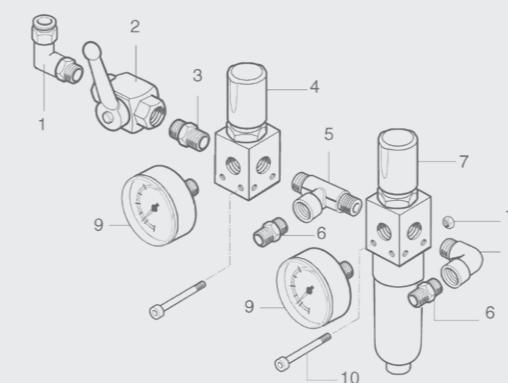
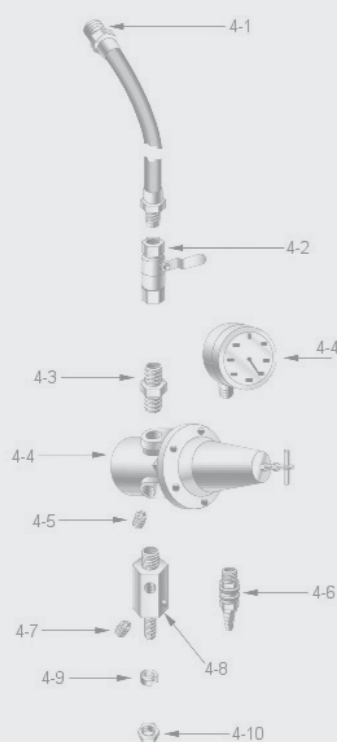
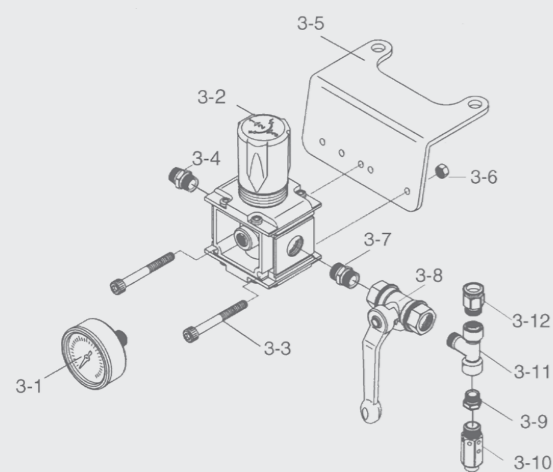
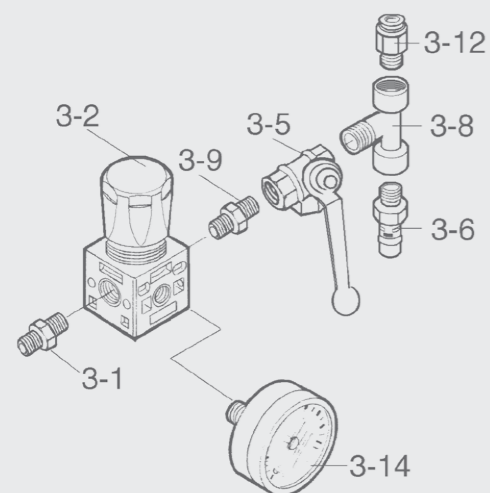
per ALS-433 C -433 TX | -453 C | -423 TX

CODICE	DESCRIZIONE		RIF.
0200309401	SET REGOLATORE ARIA		
02004003	MANOMETRO ARIA	(Opzionale)	3-1
UI00080000	REGOLATORE ARIA 3/8"	3/8"	3-2
UL30061900	VITE		3-3
0475050110	RACCORDO G1/4"- R 3/8"	G1/4"- R 3/8"	3-4
UL00005201	PIASTRA		3-5
UL30070600	DADO		3-6
UL30010200	RACCORDO R3/8"	R3/8"	3-7
UL30034801	VALVOLA A TRE VIE 3/8"	3/8"	3-8
UL300163	RIDUZIONE R3/8" G1/4" MF	R3/8" G1/4" MF	3-9
UL30036000	VALVOLA DI SICUREZZA G 1/4"	G 1/4"	3-10
UL30029800	RACCORDO A "T" 3/8" F/M/F	3/8" F/M/F	3-11
UL30032400	ATTACCO RAPIDO A GOMITO 3/8" 10x12	3/8" 10x12	3-12
94006060	REGOLATORE ARIA CON PIASTRA	(Opzionale)	3-2, 3-5

REGOLATORE ARIA

per ALS-653 N KE | ALS-663 N KE

CODICE	DESCRIZIONE		RIF.
0200653000	SET REGOLATORE ARIA		
98023210	TUBO ALIMENTAZIONE ARIA		4-1
UL30035000	VALVOLA A TRE VIE 3/4"FF	(solo per 653/663 N KE)	4-2
98019220	RACCORDO		4-3
98020220	REGOLATORE ARIA + MANOMETRO		4-4
98021220	TAPPO		4-5
98023220	RACCORDO D'ALIMENTAZIONE		4-6
98018230	TAPPO		4-7
98019230	DISTRIBUTORE ARIA		4-8
98020230	RONDELLA ELASTICA		4-9
98021230	DADO ESAGONALE		4-10
0584752300	SILENZIATORE	(solo per 653/663 N KE)	4-11



REGOLATORE ARIA per MSU-113N

CODICE	DESCRIZIONE		RIF.
04307152	SET REGOLATORE ARIA		
UL300309	RACCORDO B.P.	1/4"M	1
UL30034901	VALVOLA A SFERA CON FORO DI SCARICO	G 1/4" FF	2
UL300101	RACCORDO	1/4" MM	3
UI00070001	REGOLATORE ARIA	G 1/4"	4
UL300303	RACCORDO A "T"	G1/4"F-R1/4"MM	5
UL30010501	NIPPLO SPECIALE	G1/4" M-R 1/4"M	6
9UI00070101	REGOLATORE ARIA + FILTRO	G 1/4"	7
UL300201	RACCORDO RAPIDO 90°1/4" MF		8
02004003	MANOMETRO	(Opzionale)	9
06350455	VITE	(Opzionale)	10
UL300700	DADO		11

REGOLATORE ARIA per MSU-323 C | MSU-323 CTX

CODICE	DESCRIZIONE		RIF.
0200309502	SET REGOLATORE ARIA		
02004003	MANOMETRO	(Opzionale)	3-1
9UI00070101	REGOLATORE ARIA + FILTRO	G 1/4"	3-2
06350455	VITE	(Opzionale)	3-3
UL30010501	NIPPLO SPECIALE	G1/4" M-R 1/4"M	3-4
UL00005201	PIASTRA	(Opzionale)	3-5
UL300700	DADO	(Opzionale)	3-6
UL300101	NIPPLO	1/4" MM	3-7
UL30034901	VALVOLA A SFERA CON FORO DI SCARICO	G 1/4" FF	3-8
UL30036000	VALVOLA DI SICUREZZA	G 1/4"	3-10
UL30030000	RACCORDO A "T"	1/4" F/M/F	3-11
UL300312	RACCORDO RAPIDO	1/4" M	3-12
UL300303	RACCORDO A "T"	G1/4"F-R1/4"MM	3-13
UI00070001	REGOLATORE ARIA	G 1/4"	3-17
94006050	REGOLATORE ARIA CON PIASTRA	(Opzionale)	3-5, 3-17

REGOLATORE ARIA per MSU-423 TX MSU-433 TX

CODICE	DESCRIZIONE		RIF.
0200309602	SET REGOLATORE ARIA		
02004003	MANOMETRO	(Opzionale)	3-1
9UI00070101	REGOLATORE ARIA + FILTRO	G 1/4"	3-2
UL30061900	VITE	(Opzionale)	3-3
0475050110	RACCORDO	G 1/4" - R 3/8"	3-4
UL00005201	PIASTRA	(Opzionale)	3-5
UL30070600	DADO	(Opzionale)	3-6
UL30010200	RACCORDO conico	R 3/8"	3-7
UL30034801	VALVOLA A TRE VIE	3/8"	3-8
UL300163	RIDUZIONE	R 3/8" G 1/4"MF	3-9
UL30036000	VALVOLA DI SICUREZZA	G 1/4"	3-10
UL30029800	RACCORDO A "T"	3/8" F/M/F	3-11
UL30032400	RACCORDO RAPIDO	3/8" Ø12	3-12
UL30029900	RACCORDO A "T"	G3/8" M/F/M	3-13
UL30016500	RIDUZIONE	R1/4"F - G3/8"F	3-14
UL30010501	NIPPLO SPECIALE	G1/4" M-R 1/4" M	3-16
UI00080001	REGOLATORE ARIA	3/8"	3-17
UL300101	RACCORDO 1/4" MM	1/4" MM	3-18
94006060	REGOLATORE ARIA CON PIASTRA	(Opzionale)	3-5, 3-17

TUBAZIONI CONDUTTIVE AD ALTA PRESSIONE

NH-25 TUBAZIONE VERNICE ad ALTA PRESSIONE



GIUNTO SNODABILE:	G1/4"
DIAMETRO INTERNO Ø:	3/16"
PRESSIONE MASSIMA D'ESERCIZIO:	250 bar - 3626 PSI - 25 Mpa
TEMPERATURA D'UTILIZZO:	-40°C ÷ 70°C / -40°F ÷ 158°F
RESISTENZA ELETTRICA:	<1MΩ
CONFORME O SUPERIORE AGLI STANDARD:	SAE J517/100R7 - UNI EN 855-ISO 3949
CARATTERISTICHE:	Anima in poliammide con rinforzo in poliestere a doppia fibra Rivestimento esterno in poliuretano antiabrasione.

CODICE	DESCRIZIONE	LUNGHEZZA
14156850	NH-25050 TUBAZIONE VERNICE AD ALTA PRESSIONE	5 m
14156860	NH-25075 TUBAZIONE VERNICE AD ALTA PRESSIONE	7,5 m
14156870	NH-25100 TUBAZIONE VERNICE AD ALTA PRESSIONE	10 m
14000100	NH-25150 TUBAZIONE VERNICE AD ALTA PRESSIONE	15 m
14156880	NH-25200 TUBAZIONE VERNICE AD ALTA PRESSIONE	20 m
14156890	NH-25300 TUBAZIONE VERNICE AD ALTA PRESSIONE	30 m

QUALITÀ PREMIUM

NH-35 TUBAZIONE VERNICE ad ALTA PRESSIONE



GIUNTO SNODABILE:	G1/4"
DIAMETRO INTERNO Ø:	3/16"
PRESSIONE MASSIMA D'ESERCIZIO:	350 bar - 5076 PSI - 35 Mpa
TEMPERATURA D'UTILIZZO:	-40°C ÷ 70°C / -40°F ÷ 158°F
RESISTENZA ELETTRICA:	<1MΩ
CONFORME O SUPERIORE AGLI STANDARD:	SAE 100R1-EN 853 1ST, 1SN-EN 857 1SC
CARATTERISTICHE:	Anima in poliammide con rinforzo in poliestere a doppia fibra Rivestimento esterno in poliuretano antiabrasione.

CODICE	DESCRIZIONE	LUNGHEZZA
14156900	NH-35050 TUBAZIONE VERNICE AD ALTA PRESSIONE	5 m
14156910	NH-35075 TUBAZIONE VERNICE AD ALTA PRESSIONE	7,5 m
14156920	NH-35100 TUBAZIONE VERNICE AD ALTA PRESSIONE	10 m
14000110	NH-35150 TUBAZIONE VERNICE AD ALTA PRESSIONE	15 m
14156930	NH-35200 TUBAZIONE VERNICE AD ALTA PRESSIONE	20 m
14156940	NH-35300 TUBAZIONE VERNICE AD ALTA PRESSIONE	30 m

NHT-25 | NHT-25 N TUBAZIONE BINATA ad ALTA PRESSIONE

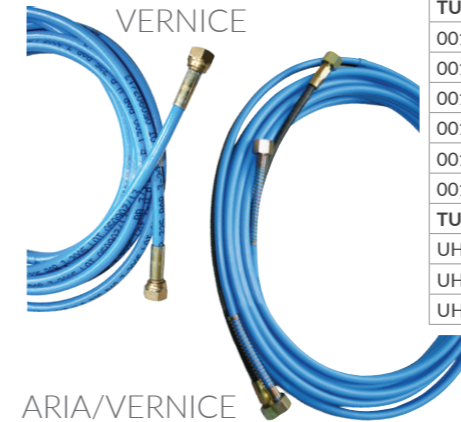


CLIP SET
per tubazione binata
(4 pcs./1 pk)
Code: 040134A0



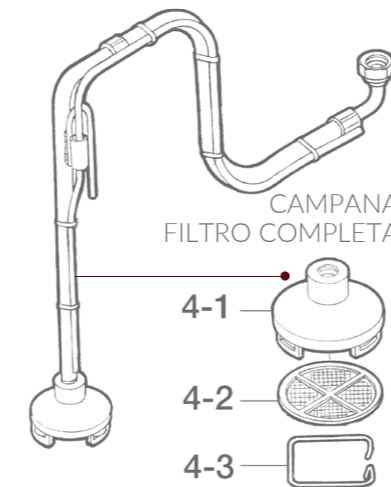
CODICE	VERNICE	ARIA	DESCRIZIONE	LUNG.	MODELLI:	NHT-25 N	NHT-25
NHT-25 N	NPSM 1/4"	G1/4"	NHT-25050 N - TUBAZIONE BINATA HP	5 m	GIUNTO SNODABILE:	NPSM 1/4"	G1/4"
			NHT-25075 N - TUBAZIONE BINATA HP	7,5 m	DIAMETRO INTERNO Ø:	3/16"	
			NHT-25100 N - TUBAZIONE BINATA HP	10 m	PRESSIONE MASSIMA D'ESERCIZIO:	250 bar - 3626 PSI - 25 Mpa	
			NHT-25150 N - TUBAZIONE BINATA HP	15 m	TEMPERATURA D'UTILIZZO:	-40°C ÷ 70°C / -40°F ÷ 158°F	
			NHT-25200 N - TUBAZIONE BINATA HP	20 m	RESISTENZA ELETTRICA:	<1MΩ	
			NHT-25300 N - TUBAZIONE BINATA HP	30 m	CONFORME O SUPERIORE AGLI STANDARD:	SAE J517/100R7 - UNI EN 855-ISO 3949	
NHT-25	G1/4"	G1/4"	NHT-25050 - TUBAZIONE BINATA HP	5 m	CARATTERISTICHE VERNICE:	Anima in poliammide con rinforzo in poliestere a doppia fibra. Rivestimento esterno in poliuretano antiabrasione.	
			NHT-25075 - TUBAZIONE BINATA HP	7,5 m	CARATTERISTICHE ARIA:	In Poliammide - Diametro interno ø: 5 mm - Giunto snodabile: G1/4" Pressione massima d'esercizio: 17 bar - 246 PSI - 1.7 Mpa Temperatura di utilizzo: -20°C ÷ 60°C / -4°F ÷ 140°F	
			NHT-25100 - TUBAZIONE BINATA HP	10 m			
			NHT-25150 - TUBAZIONE BINATA HP	15 m			
			NHT-25200 - TUBAZIONE BINATA HP	20 m			
			NHT-25300 - TUBAZIONE BINATA HP	30 m			
TUBAZIONI BINATE AD ALTA PRESSIONE PER POMPE ICON (Tubazione aria più lunga della tubazione vernice)							
14000520	NPSM 1/4"	G1/4"	NHT-25075 N IC - TUBAZIONE BINATA HP	7,5 m			
14000240	G1/4"	G1/4"	NHT-25075 IC - TUBAZIONE BINATA HP	7,5 m			

TUBAZIONI - MEDIA E ALTA PRESSIONE



ARIA/VERNICE

TUBAZIONI PESCANTI PER UNITÀ AIRLESS E MULTISPRAY



TUBAZIONI MEDIA E ALTA PRESSIONE

CODICE	DESCRIZIONE	TIPO	RACCORDO			
TUBAZIONI ALTA PRESSIONE (VERNICE) PER UNITÀ AIRLESS						
00101055S	TUBAZ. VERNICE	3/16"	mt. 5	VERNICE	1/4"-1/4"	AISI 303
00101000S	TUBAZ. VERNICE	3/16"	mt. 7,5	VERNICE	1/4"-1/4"	AISI 303
00101010S	TUBAZ. VERNICE	1/4"	mt. 7,5	VERNICE	1/4"-1/4"	AISI 303
00101005S	TUBAZ. VERNICE	3/16"	mt. 10	VERNICE	1/4"-1/4"	AISI 303
00101015S	TUBAZ. VERNICE	1/4"	mt. 10	VERNICE	1/4"-1/4"	AISI 303
00101016S	TUBAZ. VERNICE	3/8"	mt. 15	VERNICE	3/8"-3/8"	AISI 303
TUBAZIONI A MEDIA PRESSIONE (ARIA/VERNICE) PER UNITÀ MULTI SPRAY						
UH000703	TUBAZ. BINATA		mt. 2,5	ARIA /VERNICE	1/4"-1/4"	
UH000701	TUBAZ. BINATA		mt. 7,5	ARIA /VERNICE	1/4"-1/4"	
UH000712	TUBAZ. BINATA		mt. 10	ARIA /VERNICE	1/4"-1/4"	

TUBAZIONI PESCANTI PER UNITÀ AIRLESS e MULTISPRAY

CODICE	DESCRIZIONE	RIF.
TUBAZIONI PESCANTI per ALS-333 C ALS-433 C ALS-453 C MSU-323 C		
0101009000	TUBAZIONE PESCANTE CON FILTRO 50 MESH M15	
UL10000701	CAMPANA FILTRO COMPLETA (50 MESH)	4
0040720100	FILTRO 50 MESH	4-2
VFM3012	FILTRO 100 MESH	4-2
00407203	MOLLA FERMA FILTRO	4-3
TUBAZIONI PESCANTI per ALS-423 TX -433 TX MSU-423 TX -433 TX MSU-B303 / B193		
0101030000	TUBAZIONE PESCANTE CON RACCORDO IN INOX - FILTRO 30 MESH 1/2"	
UL10001801	CAMPANA FILTRO COMPLETA (30 MESH)	4
0040720400	FILTRO 30 MESH	4-2
00407203	MOLLA FERMA FILTRO	4-3
TUBAZIONI PESCANTI per MSU-321N		
0101040000	TUBAZIONE PESCANTE CON RACCORDO IN INOX - FILTRO 50 MESH	
UL10000701	CAMPANA FILTRO COMPLETA (50 MESH)	4

TUBAZIONE PESCANTE 50 MESH

CODICE	DESCRIZIONE	RIF.
TUBAZIONI PESCANTI per MSU-323 CTX MSU-113N Icon-M333N & Icon-A333N		
0101010000	TUBAZIONE PESCANTE CON RACCORDO IN INOX - FILTRO 50 MESH M15	
UL10000701	CAMPANA FILTRO COMPLETA (50 MESH)	4
0040720100	FILTRO 50 MESH	4-2
VFM3012	FILTRO 100 MESH	4-2
00407203	MOLLA FERMA FILTRO	4-3

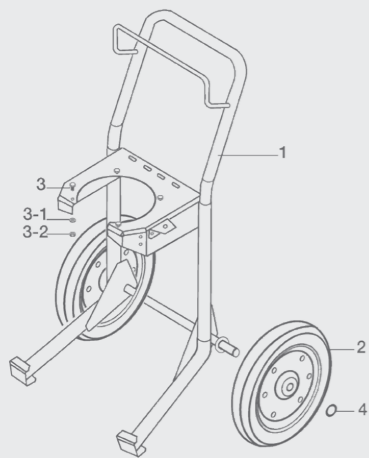
TUBAZIONE PESCANTE 15 MESH

CODICE	DESCRIZIONE	RIF.
94444750	SET TUBAZIONE PESCANTE	
04444760	FILTRO D'ASPIRAZIONE 15 MESH	1

TUBAZIONE PESCANTE

CODICE	DESCRIZIONE	Modelli	RIF.
0101000000	TUBAZIONE PESCANTE CON FILTRO		
98025070	FILTRO D'ASPIRAZIONE	653/663 N KE	5-1
98026070	MOLLA FERMA FILTRO	653/663 N KE	5-2
98028070	CAMPANA FILTRO	653/663 N KE	5-3
98029070	TUBAZIONE PESCANTE	653/663 N KE	5-4
98024080	RACCORDO A GOMITO	653/663 N KE	5-5
98025080	FLESSIBILE PESCANTE	653/663 N KE	5-6

GRUPPO CARRELLO ALS-653/663 N KE

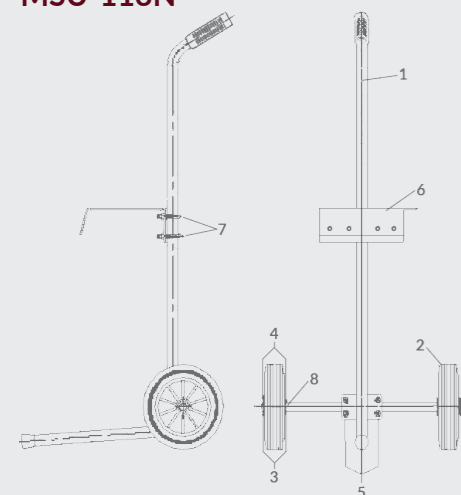


GRUPPO CARRELLO

per ALS-653 N KE | ALS-663 N KE

CODICE	DESCRIZIONE	RIF.
98019332	CARRELLO E MANIGLIA	1
98105500	RUOTA	2
96421030	VITE	3
96475104	RONDELLA	3-1
96382104	DADO	3-2
98022330	SEEGER (intercambiabile con modello precedente)	4

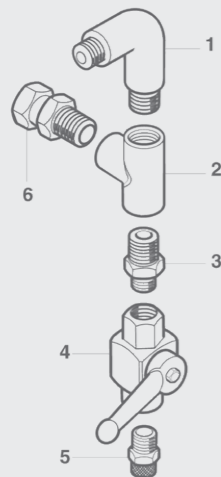
GRUPPO CARRELLO MSU-113N



GRUPPO CARRELLO per MSU-113N

CODICE	DESCRIZIONE	RIF.
04320150	CARRELLO COMPLETO	
04930360	CARRELLO	1
UL200001	RUOTE	2
UL300811	COPIGLIA	3
Z00019	RONDELLA	4
06991930	CAVALLOTTO	5
04306150	BASE POMPA	6
06991931	CAVALLOTTO	7
04330150	ALBERO	8

VALVOLA DI SCARICO MSU-113N



VALVOLA DI SCARICO per MSU-113N

CODICE	DESCRIZIONE	RIF.
04326160	VALVOLA DI SCARICO	
06858141	RACCORDO A "L" MM	1
06641103	RACCORDO A "T" FFF	2
UL300453	RACCORDO R 1/4" M- R 3/8" M	3
UL30090100	VALVOLA DI SCARICO G 1/4" FF	4
06891239	RACCORDO TUBO	5
06859591	RACCORDO GIREVOLE MF 3/8"	6

FILTRI VERNICE PER PISTOLE

CODICE	DESCRIZIONE	MISURA	COLORE	
Fig. 1				
VFM2001	FILTRO (Opzionale)	30 Mesh	VERDE	per MSGS-200 (LN filtro lungo)
VFM2002	FILTRO (Opzionale)	50 Mesh	BIANCO	
VFM2003	FILTRO (Opzionale)	65 Mesh	NERO	
VFM2004	FILTRO (Opzionale)	100 Mesh	GIALLO	
VFM2005	FILTRO (Opzionale)	150 Mesh	BLU	
VFM2006	FILTRO (STANDARD)	200 Mesh	ROSSO	
Fig. 2				
VFM2801/B	FILTRO	60 Mesh		
VFM2802/B	FILTRO	100 Mesh		
VFM2803/B	FILTRO	200 Mesh		
VFM2801/S	FILTRO	60 Mesh		MSGS-200 (SN filtro corto)
VFM2802/S	FILTRO	100 Mesh		MSGS-200 (SN filtro corto)
VFM2803/S	FILTRO	200 Mesh		MSGS-200 (SN filtro corto)
Fig. 3				
VFM2801/N	FILTRO	60 Mesh		
VFM2802/N	FILTRO	100 Mesh		
VFM2803/N	FILTRO	200 Mesh		
Fig. 4				
VFM2801/L	FILTRO	60 Mesh		
VFM2802/L	FILTRO	100 Mesh		
VFM2803/L	FILTRO	200 Mesh		
Fig. 5				
VFM2007	FILTRO	50 Mesh	ROSSO	ALG-7
VFM2008	FILTRO	100 Mesh	GIALLO	
Fig. 6				
VFM2101	FILTRO	50 Mesh	VERDE	MSG-2000/2000X
VFM2102	FILTRO	80 Mesh	BIANCO	
VFM2103	FILTRO	150 Mesh	GIALLO	
VFM2104	FILTRO	295 Mesh	ROSSO	

Fig. 1



Fig. 2



Fig. 3

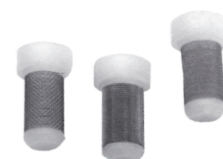


Fig. 4



Fig. 5



Fig. 6



FILTRI HIGH T.E.C. SOTTOPISTOLA

PER PISTOLE MANUALI A PRESSIONE



CODICE	DESCRIZIONE	QNT.
PORTAFILTRO: In materiale Delrin per solventi e vernici all'acqua		
VLA006225	PORTAFILTRO HIGH T.E.C. SOTTOPISTOLA	F 3/8"-M 3/8"
VLA62251414	PORTAFILTRO HIGH T.E.C. SOTTOPISTOLA	F 1/4"-M 1/4"
VLA62251438	PORTAFILTRO HIGH T.E.C. SOTTOPISTOLA	F 1/4"-M 1/4"
FILTRO: in Poliammide (PA) CORPO IN PLASTICA: in Polipropilene (PP)		
VLA6225340	FILTRO HIGH TEC SOTTOPISTOLA	BIANCO
VLA6225100	FILTRO HIGH TEC SOTTOPISTOLA	BLU
VLA6225052	FILTRO HIGH TEC SOTTOPISTOLA	VERDE



FILTRI VERNICE PER POMPE DPS, AIRLESS e MULTI SPRAY

5

SISTEMI DI MISCELAZIONE

Fig. 7

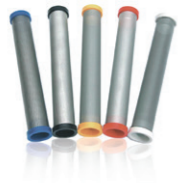


Fig. 8

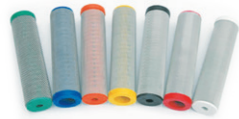


Fig. 9



Fig. 10



Fig. 11



Fig. 12



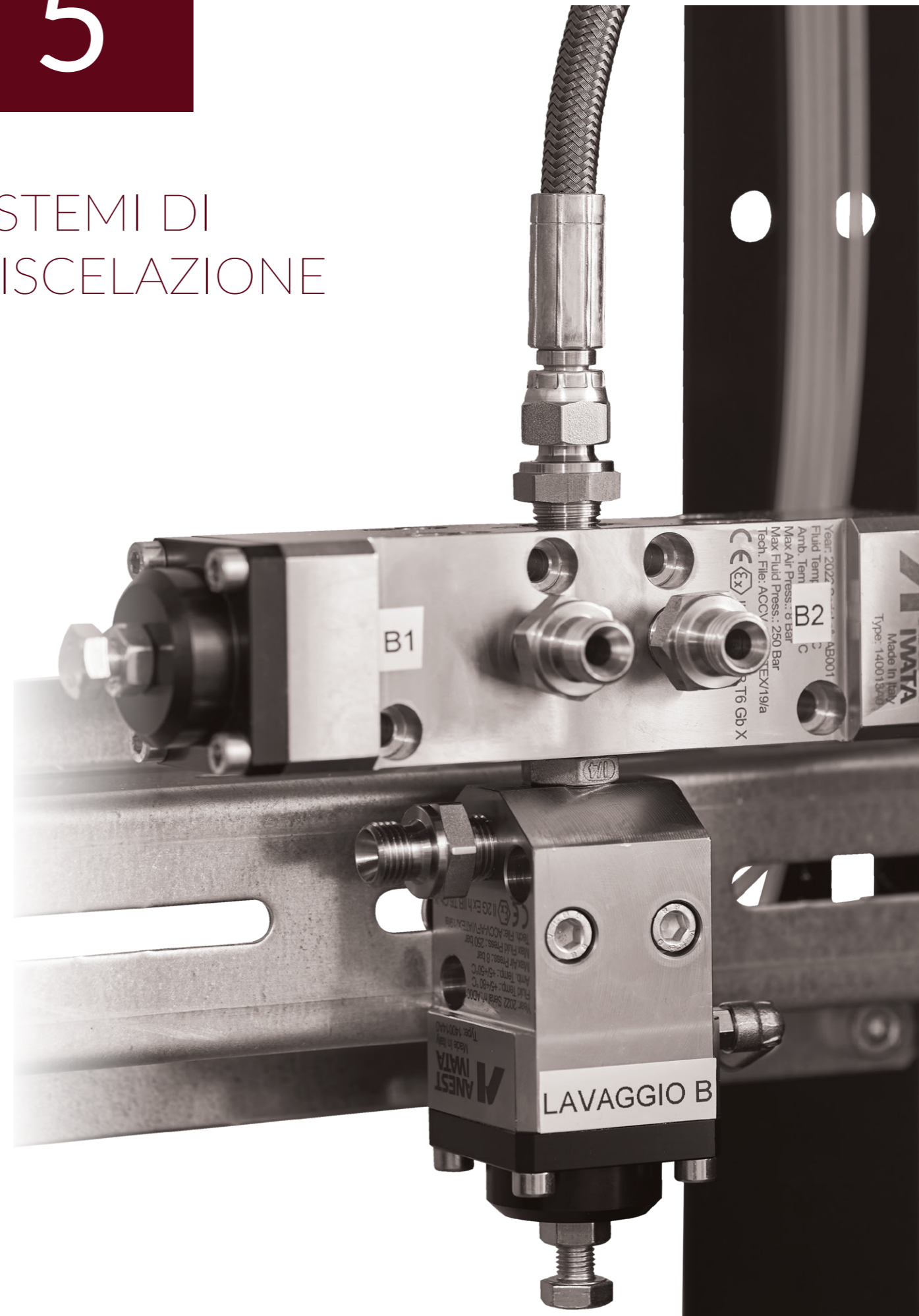
Fig. 13



Fig. 14



CODICE	DESCRIZIONE	MISURA	COLORE	
Fig. 7				
VFM2501	FILTRO	30 Mesh	BLU	DPS-90/120 (PF) ALS/MSU/ICON (TF-8N) ø 25 mm /H 155 mm
VFM2502	FILTRO	60 Mesh	NERO	
VFM2503	FILTRO	100 Mesh	GIALLO	
VFM2504	FILTRO	150 Mesh	ROSSO	
VFM2505	FILTRO	200 Mesh	BIANCO	
Fig. 8				
VFM2600A	FILTRO	20 Mesh	VERDE	ø 33,5 mm /H 130 mm
VFM2601	FILTRO	30 Mesh	BLU	
VFM2602	FILTRO	50 Mesh	ARANCIO	
VFM2603	FILTRO	70 Mesh	GIALLO	
VFM2604	FILTRO	100 Mesh	NERO	
VFM2605	FILTRO	150 Mesh	ROSSO	
VFM2606	FILTRO	200 Mesh	BIANCO	
Fig. 9				
VFM2701	FILTRO	30 Mesh	BLU	ICON 233 X3 (TF-1S) ø 26 mm /H 53 mm
VFM2702	FILTRO	50 Mesh	ARANCIO	
VFM2703	FILTRO	70 Mesh	GIALLO	
VFM2704	FILTRO	100 Mesh	NERO	
VFM2705	FILTRO	150 Mesh	ROSSO	
VFM2706	FILTRO	200 Mesh	BIANCO	
Fig. 10				
VFM3010	FILTRO	30 Mesh		Tramoggia/pescante DPS ø 87 mm nylon
0040720100	FILTRO	50 Mesh		
VFM3012	FILTRO	100 Mesh		
Fig. 11				
VFM3013	FILTRO	20 Mesh		ø 87,5 mm
Fig. 12				
VFM2201	FILTRO	30 Mesh		ø 26,5 mm /H 144 mm
VFM2202	FILTRO	60 Mesh		
VFM2203	FILTRO	100 Mesh		
VFM2204	FILTRO	150 Mesh		
VFM2205	FILTRO	200 Mesh		
Fig. 13				
VFM2301	FILTRO	30 Mesh		ø 26,5 mm /H 75 mm
VFM2302	FILTRO	60 Mesh		
VFM2303	FILTRO	100 Mesh		
VFM2304	FILTRO	150 Mesh		
VFM2305	FILTRO	200 Mesh		
Fig. 14				
VFM2401	FILTRO	20 Mesh		ø 27 mm /H 115 mm
VFM2402	FILTRO	30 Mesh		
VFM2403	FILTRO	45 Mesh		
VFM2404	FILTRO	55 Mesh		
VFM2405	FILTRO	70 Mesh		
VFM2406	FILTRO	85 Mesh		
VFM2407	FILTRO	140 Mesh		
VFM2408	FILTRO	170 Mesh		
VFM2409	FILTRO	200 Mesh		
VFM2410	FILTRO	325 Mesh		
VFM2411	FILTRO	100 Mesh		
VFM2412	FILTRO	60 Mesh		



ACCV & AMV Valvole Automatiche

Le Valvole Automatiche **ACCV** e **AMV** sono state sviluppate per l'intercettazione di prodotti vernicianti: VERNICI, CATALIZZATORI E SOLVENTI.

AMV - VALVOLA AUTOMATICA PRODOTTO

Viene dedicata alla funzione di lavaggio, è collocata in testa ad una valvola ACCV per far affluire il prodotto di lavaggio attraverso i condotti del fluido di una o di più valvole ACCV offrendo un'accurata pulizia rispetto ai prodotti vernicianti. È possibile coinvolgere la valvola AMV anche in tutte quelle applicazioni dove serve un'unica valvola per controllare il flusso di un materiale fluido di verniciatura.



CODICI PRODOTTO

DESCRIZIONE	CODICE
AMV Valvola singola	140014A0
Kit di manutenzione AMV	940178A0

DATI TECNICI

Massima pressione di servizio:	250 bar	
Pressione aria di comando:	4-8 bar	
Massima temperatura di utilizzo:	50°C	
Raccordo Materiale:	G 1/4"	
Specifiche dei materiali dei passaggi del fluido:	Corpo valvola	Acciaio Inox AISI 304
	Sede e sfera	Carburo di tungsteno
	Guarnizione di tenuta ago	Guarnizione a labbro in PTFE
Peso:	810 gr.	



ACCV - VALVOLA AUTOMATICA DI CAMBIO COLORE

La valvola ACCV è progettata per permettere il cambio rapido di colore e consente di intercettare due prodotti distinti. Le valvole ACCV possono essere impiegate singolarmente o assemblate in blocchi modulari per l'erogazione multipla di prodotti vernicianti mono e/o multicomponenti.



CODICI PRODOTTO

DESCRIZIONE	CODICE
ACCV Doppia valvola	140013A0
Kit di manutenzione ACCV	940117A0
Kit di collegamento ACCV	940210A0

DATI TECNICI

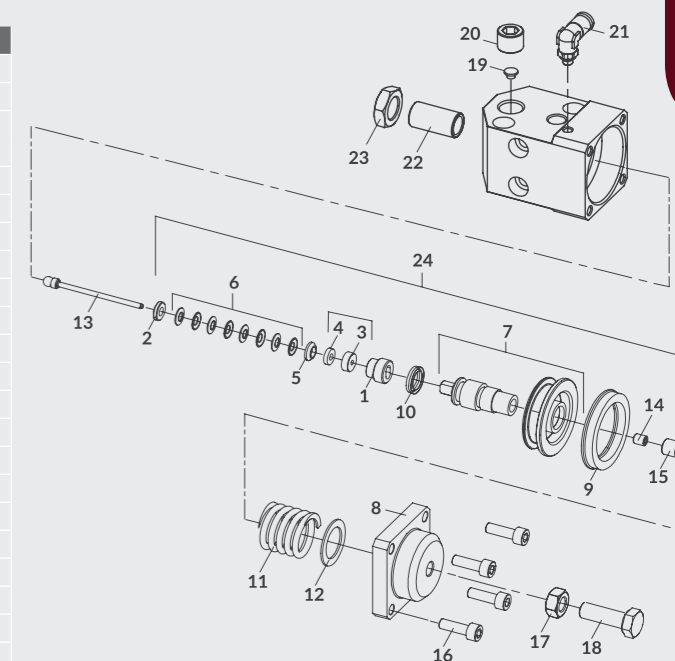
DESCRIZIONE	ACCV	
Massima pressione di servizio:	250 bar	
Pressione aria di comando:	4-8 bar	
Massima temperatura di utilizzo:	50°C	
Raccordo Materiale:	G 1/4"	
Specifiche dei materiali dei passaggi del fluido:	Corpo valvola	Acciaio Inox AISI 304
	Sede e sfera	Carburo di tungsteno
	Guarnizione di tenuta ago	Guarnizione a labbro in PTFE
Peso:	1700 gr.	

ASSEMBLAGGIO di 5 ACCV & AMV

ACCV offre virtualmente una possibilità illimitata di cambi colore. Progettualmente concepita affinché alla singola valvola ne possano essere collegate altre, ACCV è flessibile al punto di offrire esattamente il numero di colori richiesto. Il sistema può addirittura crescere al passo delle esigenze dell'utilizzatore, aggiungendo di volta in volta il numero di valvole necessario.

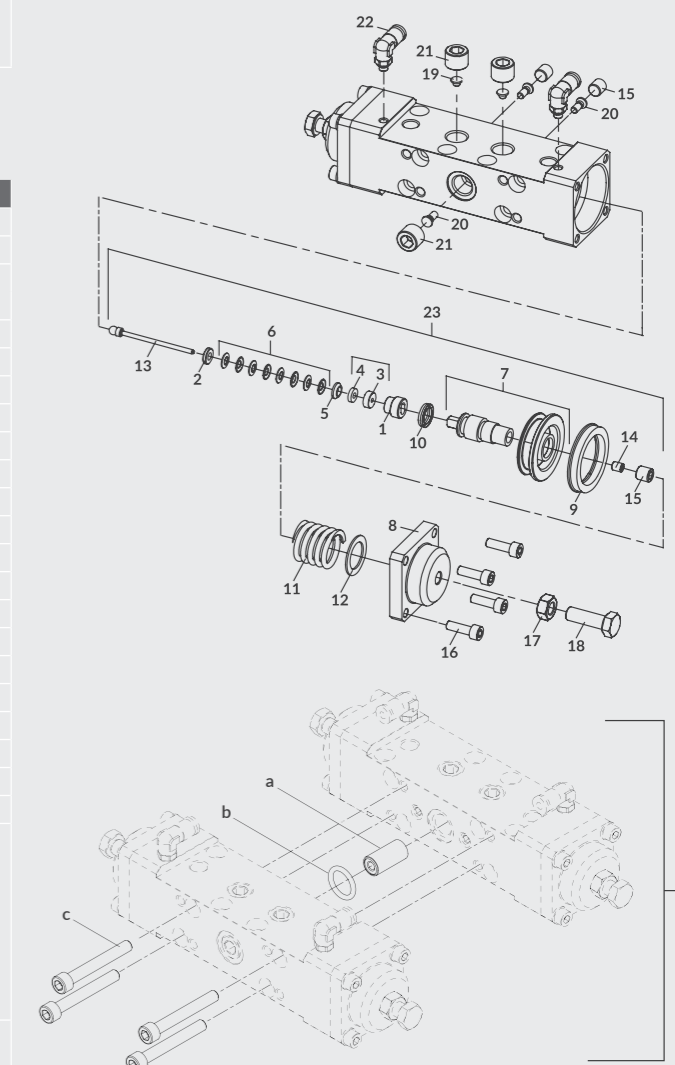
AMV ELENCO RICAMBI

RIF.	CODICE	DESCRIZIONE
1	03505180	ALG 7 BUSSOLA PRECARICO GUARNIZIONE
2	03504180	AL 96 RONDELLA APPOGGIO MOLLE
3	03846170	ALG 5/7 GUARNIZIONE MATERIALE
4	03067951	ALG 5/7 REGGISPINTA GUARNIZIONE
5	03844170	ALG - MSG KIT MOLLE A TAZZA (8 pz./1 pk.)
6	03932590	AL 96 PISTONE CON ALBERO
7	940099A0	ACCV - AMV COPERCHIO VALVOLA
8	93029591	AL 80 GUARNIZIONE PISTONE
9	06996607	AL 96 GUARNIZIONE STELO
10	03223600	AL 80 MOLLA PISTONE
11	03182590	AL 80 RONDELLA ANTIFRIZIONE
12	940097A0	AMV AGO VALVOLA
13	06994603	VITE STEI M5x6
14	960038A0	ACCV - AMV VITE STEI M8x8
15	960044A0	ACCV - AMV VITE TCEI M5x20
16	960036A0	ACCV - AMV DADO M8x1
17	960035A0	ACCV - AMV VITE TE M8x1 L=25
18	940116A0	ACCV TAPPO Ø 4 CORTO
19	96367201	DDP-70BN TAPPO EI G1/4" INOX
20	960037A0	ACCV - AMV RACCORDO RAPIDO A "L" M5X4
21	940103A0	AMV NIPPO DI TESTA
22	960045A0	AMV DADO G1/4" AISI 303
23		
24	940178A0	AMV KIT MANUTENZIONE: (AL 96 Rondella appoggio molle, ALG/MSG Kit molle a tazza - (8 pz.), ALG 5/7 Guarnizione reggispinga, ALG 5/7 Guarnizione materiale, ALG 7 Guarnizione bussola precarico, AL 96 Guarnizione stelo, AL 96 Pistone, AL 80 Guarnizione pistone, M5 X 12, ACCV/AMV Vite M8).



ACCV ELENCO RICAMBI

RIF.	CODICE	DESCRIZIONE
1	03505180	ALG 7 BUSSOLA PRECARICO GUARNIZIONE
2	03504180	AL 96 RONDELLA APPOGGIO MOLLE
3	03846170	ALG 5/7 GUARNIZIONE MATERIALE
4	03067951	ALG 5/7 REGGISPINTA GUARNIZIONE
5	03844170	ALG - MSG KIT MOLLE A TAZZA (8 pz./1 pk.)
6	03932590	AL 96 PISTONE CON ALBERO
7	940099A0	ACCV - AMV COPERCHIO VALVOLA
8	93029591	AL 80 GUARNIZIONE PISTONE
9	06996607	AL 96 GUARNIZIONE STELO
10	03223600	AL 80 MOLLA PISTONE
11	03182590	AL 80 RONDELLA ANTIFRIZIONE
12	940096A0	ACCV AGO VALVOLA
13	06994603	VITE STEI M5x6
14	960038A0	ACCV - AMV VITE STEI M8x8
15	960044A0	ACCV - AMV VITE TCEI M5x20
16	960036A0	ACCV - AMV DADO M8x1
17	960035A0	ACCV - AMV VITE TE M8x1 L=25
18	940116A0	ACCV TAPPO Ø 4 CORTO
19	940101A0	ACCV TAPPO Ø 4
20	96367201	DDP-70BN TAPPO EI G1/4" INOX
21	960037A0	ACCV - AMV RACCORDO RAPIDO A "L" M5X4
22		
23	940117A0	ACCV KIT MANUTENZIONE: (AL 96 Rondella appoggio molle, ALG/MSG Kit molle a tazza - (8 pz.), ALG 5/7 Guarnizione reggispinga, ALG 5/7 Guarnizione materiale, ALG 7 Guarnizione bussola precarico, AL 96 Guarnizione stelo, AL 96 Pistone, AL 80 Guarnizione pistone, Vite STEI M5 X 6, ACCV/AMV Vite M8).
24	940210A0	ACCV KIT DI COLLEGAMENTO - (Rif. a: Inserto G1/4 RIF. b: O-Ring / Rif. c: Vite TCEI M6x45)



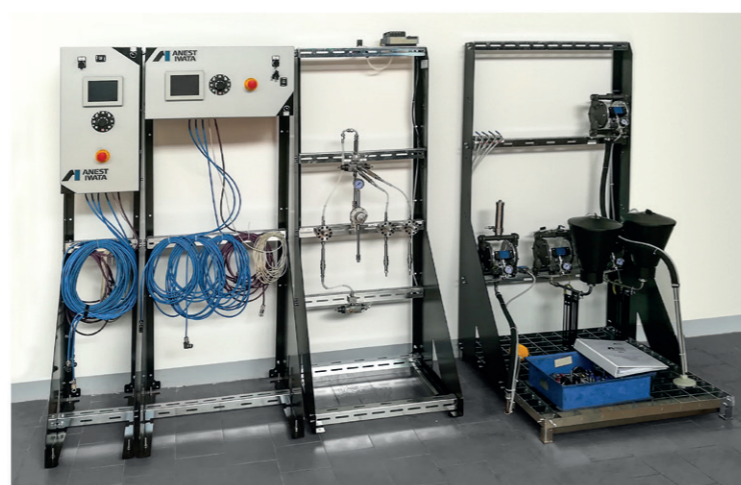
ANEST IWATA MULTISPRAY MIX

MULTISPRAY MIX

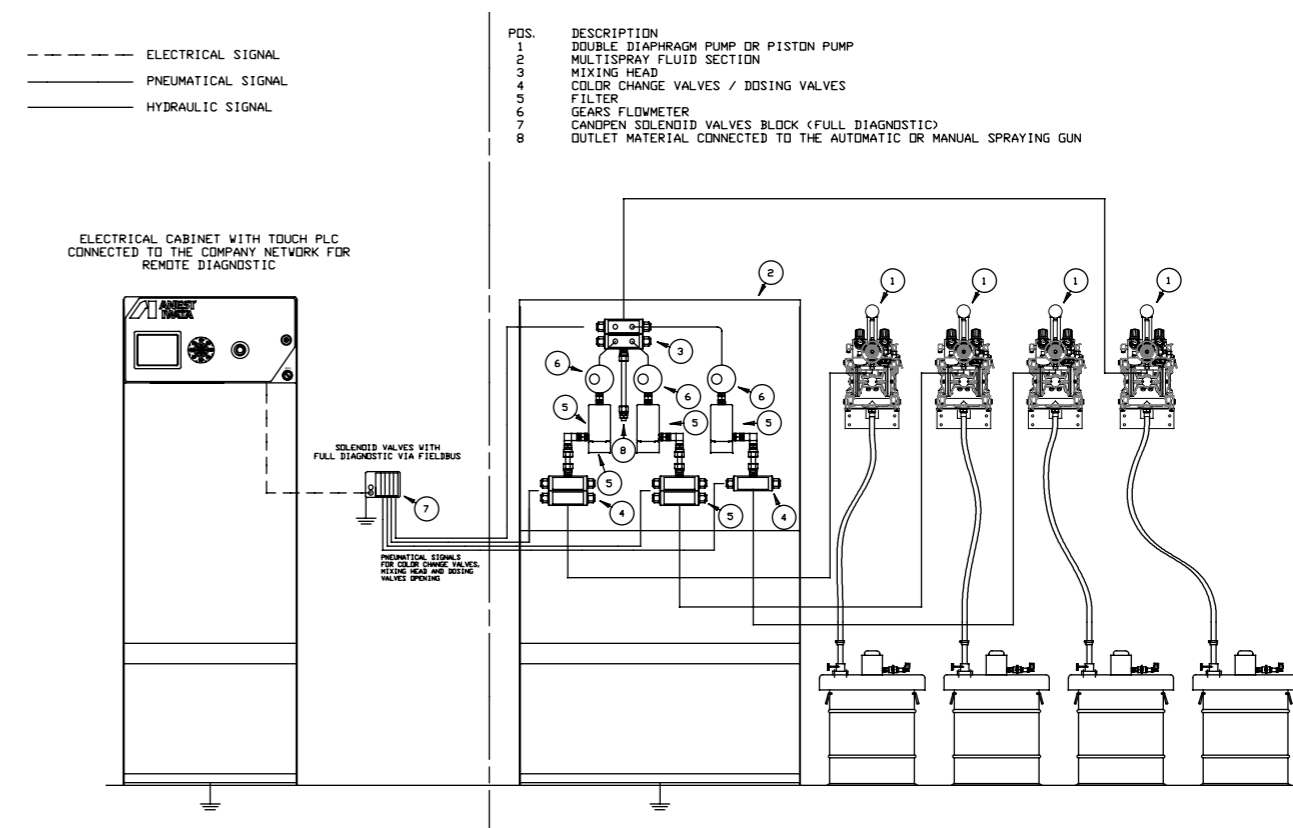
L'innovativo sistema elettronico di proporzionamento per **prodotti vernicianti pluricomponenti**.

Affidabile, preciso e intuitivo nell'utilizzo permette di affrontare con tranquillità l'applicazione di prodotti 2K, 3K e 4K, sia a base **solvente** che **acqua**, in **alta** e **bassa** pressione.

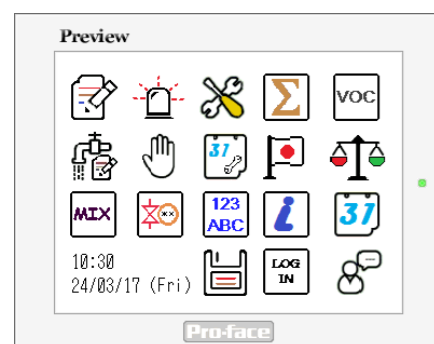
MULTISPRAY MIX è dimensionato e personalizzato di volta in volta in relazione alle esigenze specifiche del processo applicativo, interagisce con i **robot** per la verniciatura ed è dotato dei requisiti previsti da **Industria 4.0**.



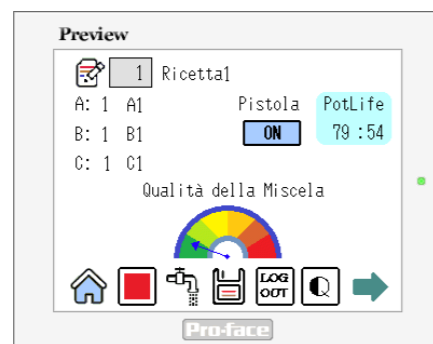
SCHEMA FUNZIONALE ESEMPLIFICATIVO



MENU PRINCIPALE



MENU DI LAVORO #1



In questa schermata viene indicato:
 Numero e nome della ricetta attiva
 Numero e nome della valvola comp. A (A:)
 Numero e nome della valvola comp. B (B:)
 Numero e nome della valvola comp. C (C:)
 Tempo di vita del prodotto miscelato (PotLife)
 Stato della pistola di spruzzatura (ON o OFF)
 Indicatore qualità del prodotto miscelato

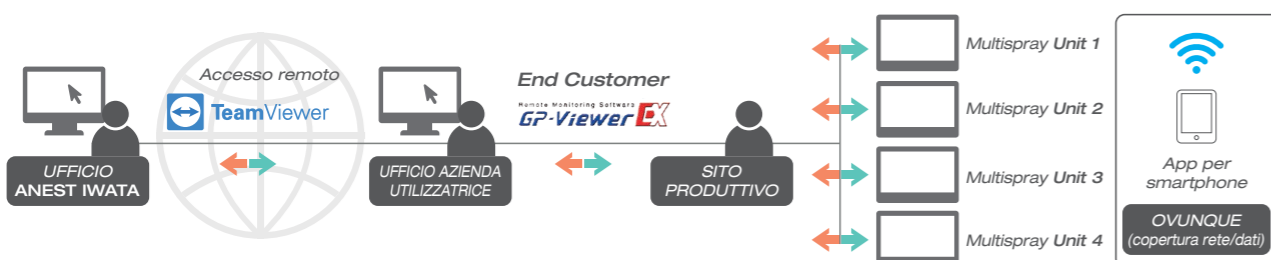
DATI TECNICI

Rapporto di miscelazione:	0.1:1 - 50:1
Precisione di dosaggio	± 1%
Range di portata:	50 - 5000 cc/min
Pressione di esercizio:	fino a 250 bar
Massima pressione d'aria:	8 bar
Range viscosità:	20-10000 mPas
Ricette di lavoro:	fino a 100
N° max di componenti A:	fino a 30
N° max di componenti B:	fino a 10
N° max di componenti C:	fino a 5
N° max di componenti D:	fino a 5
N° max di lavaggi comp. A:	fino a 5
N° max di lavaggi comp. B:	fino a 5
Temperatura ambiente:	5-50 °C
Materiali a contatto:	303 - 304 Carburo di Tungsteno PTFE

OPZIONI / ACCESSORI

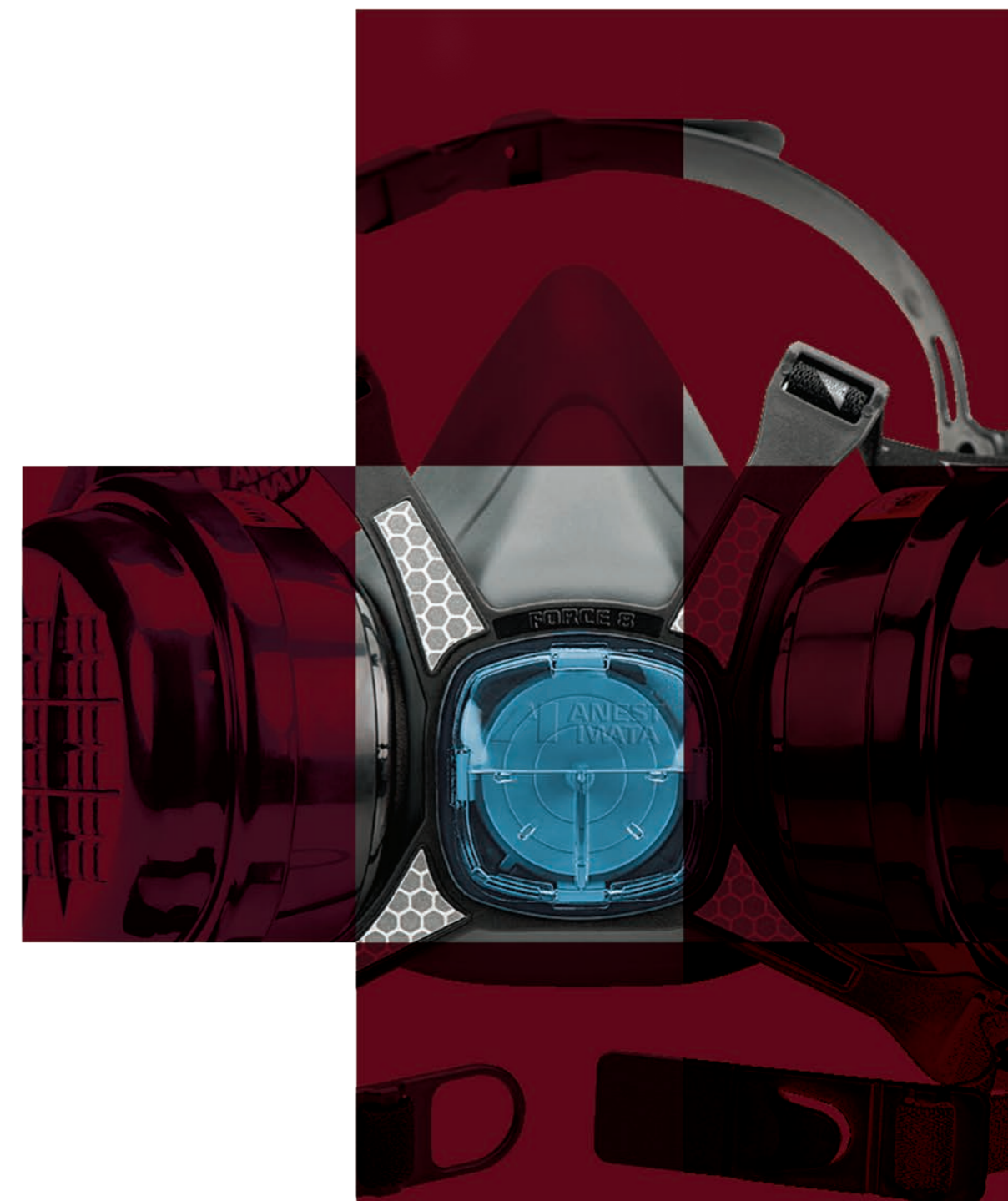
- 3k, 4k
- App per gestione sistema tramite Smartphone / Tablet
- Diagnosi da remoto
- Display remoto / Comandi remoti per controllo a distanza
- Dispositivo di prelievo separato dei componenti
- Distributore per alimentazione indipendente n.2 pistole
- Fino a due circuiti di miscelazione indipendenti controllati da un unico PLC
- Flussostato o Pressostato pneumatico
- Gun flush box
- Interfaccia Robot con diversi bus di campo
- Manometri prodotto
- Misuratori Coriolis
- Monitoraggio temperatura cabina
- Monitoraggio temperatura sala pompe
- Possibilità di collegare dispositivi di livello esterni (contatti puliti)
- Raccolta dati tramite PC possibilità di interfaccia con software di logistica / MRP
- Valvola proporzionale per regolazione automatica della portata*
- Versione Atex

TELEASSISTENZA



6

ACCESSORI
GENERALI
&
SISTEMI DI
PROTEZIONE



TUTA ANEST IWATA

QUALITÀ PREMIUM



VESTIBILITÀ MIGLIORATA ED ELEVATO COMFORT TUTTI I GIORNI

La nuova TUTA per verniciatura fornisce un'ottima protezione contro la nebulizzazione della vernice e allo stesso tempo previene l'inquinamento delle superfici verniciate dalle polveri e fibre che provengono dagli indumenti. Essa è stata disegnata pensando agli utilizzatori, per garantire un confort prolungato durante l'arco della giornata e per rispondere a tutte le esigenze di sicurezza, grazie allo sviluppo di fibre antistatiche più resistenti e al taglio del modello più comodo e confortevole

DISPOSITIVI DI PROTEZIONE INDIVIDUALE (DPI)

Categoria I secondo UE 2016/425

DPI di protezione di base contro rischi minimi.

TAGLIE	S	M	L	XL
EU	46	48	50	52-54
ALTEZZA	170-174 cm	174-178 cm	178-182 cm	182-190 cm
TORACE	86-94 cm	94-102 cm	102-110 cm	110-118 cm
VITA	70-78 cm	78-86 cm	86-94 cm	94-102 cm



Tuta bicolor in due tonalità di grigio

Tessuto di nylon con 1% di fibra di carbonio per una miglior capacità antistatica (EN 1149-1/3)

Perfetta vestibilità in tutte le taglie

Massima mobilità

Antisporco e Antioverspray

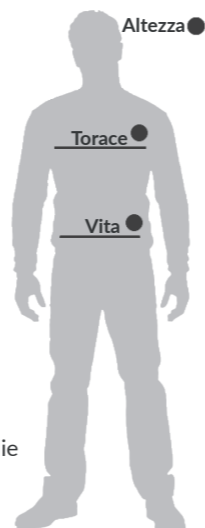
Lampo resistente

Rete di aerazione ascellare

Elastico girovita

Elevata aderenza a collo, polsi e caviglie

Due tasche laterali



CODICI PRODOTTO

CODICE	DESCRIZIONE	TAGLIA
150006A0	TUTA DA LAVORO PREMIUM	S
150007A0	TUTA DA LAVORO PREMIUM	M
150008A0	TUTA DA LAVORO PREMIUM	L
150009A0	TUTA DA LAVORO PREMIUM	XL



OCCHIALI PROTETTIVI SERIE VISIONSHIELD



DISPOSITIVO di Protezione

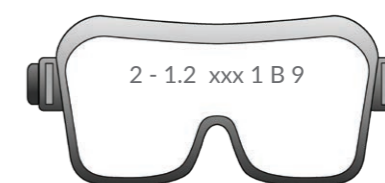


MASCHERA VISIONSHIELD

CARATTERISTICHE

Le lenti in policarbonato ed il bordo avvolgente proteggono da polveri e schizzi di media intensità

Il bordo è realizzato in gomma morbida e garantisce il massimo comfort per lungo tempo



CONFORME ALLA
NORMATIVA
EN166:2001

Classe lenti: 2 - 1.2 XXX 1 B 9

2	Protezione contro le radiazioni: (2= filtro UV)
1.2	Gradazione: (1.2= Trasparente)
XXX	Identificativo produttore: (Brand)
1	Classe ottica: (1= Uso continuativo)
B	Resistenza meccanica: (B= Impatti di media intensità)
9	Altri requisiti: (9= Resistenza ai piccoli schizzi di metallo fuso e alla penetrazione di corpi solidi ad alta temperatura)

CODICI PRODOTTO

CODICE	DESCRIZIONE
AGN020-441-3P0	Maschera VISIONSHIELD



DISPOSITIVO di Protezione



OCCHIALI VISIONSHIELD

CARATTERISTICHE

Montatura in gomma morbida, avvolgente e confortevole.

Le lenti in policarbonato ed il bordo avvolgente proteggono da polveri e schizzi di bassa intensità

Nasello regolabile, si adatta al viso senza scivolare.



CONFORME ALLA
NORMATIVA
EN166:2001

Classe lenti: 2 - 1.2 XXX 1 B N

2	Protezione contro le radiazioni: (2= filtro UV)
1.2	Gradazione: (1.2= Trasparente)
XXX	Identificativo produttore: (Brand)
1	Classe ottica: (1= Uso continuativo)
F	Resistenza meccanica: (F= Impatti di bassa intensità)
N	Altri requisiti: (N= Resistenza all'appannamento)

CODICI PRODOTTO

CODICE	DESCRIZIONE
ASA770-15K-4P0	Occhiali VISIONSHIELD

VIPER GUARD MASK- Semi Maschera

AIRFED 2020-Maschera Integrale

SEMI-MASCHERA con FILTRI COMBINATI INTERCAMBIABILI



CARATTERISTICHE

- Campo visivo totalmente libero
- Attacchi rapidi a baionetta
- Aderenza perfetta al viso
- Ampia superficie filtri



Lo spettro di azione delle sostanze nocive è ampio, quindi è necessario identificare con molta precisione il rischio specifico presente in ogni ambiente di lavoro. La VIPER MASK ha due differenti tipologie di filtro per offrire un'efficace protezione da polveri, gas e vapori. Indossare maschere protettive e usarle nel modo corretto garantisce la salvaguardia della salute dalle sostanze tossiche.

Filtri in 2 versioni:

- A2P3R filtro ad alta protezione
- AB1P2R filtro a protezione standard
- Valvole inalatorie inserite all'interno del filtro
- Bassa resistenza respiratoria



A2P3R ALTA PROTEZIONE FILTRI COMBINATI

Media capacità di filtraggio gas e vapori organici (idrocarburi e solventi) - EN14387:2008

Filtro anti-particolato ad alta efficienza EN143:2000 + A1:2006

Classe filtro: A2P3R	
A2	(A = vapori/gas organici, bp >65°C) (2 = media efficienza)
P3R	(P = filtro anti-particolato) (3 = alta efficienza) (R= riutilizzabile)



AB1P2R PROTEZIONE STANDARD FILTRI COMBINATI

Bassa capacità di filtraggio gas e vapori organici (Idrocarburi e solventi) - EN14387:2008

Filtro anti-particolato di media efficienza EN143:2000 + A1:2006

Classe filtro: AB1P2R	
AB1	(AB = vapori/gas organici, bp >65°C) (1 = bassa efficienza)
P2R	(P = filtro anti-particolato) (2 = media efficienza) (R= riutilizzabile)



CODICI PRODOTTO

CODICE	DESCRIZIONE	QNT.
150001A0	SEMI-MASCHERA VIPER GUARD MASK con filtri A2P3	
150002A0	SEMI-MASCHERA VIPER GUARD MASK con filtri AB1P2	
VIUGVGM123	SET FILTRI A2P3R	(2 pz)
VIUGVGM510	SET FILTRI AB1P2R	(2 pz)
VIUGVGM002KIT	SET PRE-FILTRI P2R	(4 pre-filtri/2 supporti)

Uno dei più grandi rischi per la salute del corpo umano è l'inalazione di polveri, vernice nebulizzata, gas e vapori, o altri contaminanti, che anche in piccole quantità possono essere molto dannosi. Per questa ragione è importante utilizzare le maschere contro gli attacchi alle vie respiratorie che si possono subire lavorando in ambienti saturi di sostanze tossiche. ANEST IWATA dispone di eccellenti protezioni che permettono di lavorare in sicurezza in tutti i tipi di ambiente. AIRFED 2020 Maschera Integrale è funzionale nonché di stile. È fatta per essere utilizzata con aria compressa precedentemente filtrata.

La maschera integrale a pieno facciale con respiratore ad aria compressa fornisce protezione contro polveri, nebbie, gas e vapori sospesi nell'aria. Questo sistema offre una protezione respiratoria di classe LDH 3 e quindi offre un fattore di protezione fino a 200 i.e.



IL KIT INCLUDE

Casco e visiera Coprinuca - Cintura per regolatore - Regolatore aria pre-tarato - Filtro ai carboni attivi - Tubazione pistola 1,25 m e raccordi

CARATTERISTICHE

- Visiera ad ampio raggio visivo
- Comoda fascia tergiscudore
- Pellicola di protezione usa e getta
- Diffusore aria a bassa rumorosità
- Controllo visivo del flusso d'aria in entrata
- Il filtro regolatore è montato su una cintura a vita
- Regolatore aria pre-tarato a 1 bar (180 l/min)
- Flusso d'aria verso il basso
- Tubo lungo 1.5 metri, con 8 mm di diametro
- Filtro ai carboni attivi

DISPOSITIVO DI PROTEZIONE DELLE VIE RESPIRATORIE EN14594:2018

Marking: LHD-3	
LHD	Caschetto respiratorio ad aria compressa di linea
3	Classe di prestazione (perdita verso l'interno: (3 = massimo 0.5%))

NOTA: La qualità dell'aria respiratoria, deve essere conforme alla EN12021:2014

CODICI PRODOTTO

CODICE	DESCRIZIONE
VIUAF2020KIT	MASCHERA RESPIRATORE INTEGRALE



DIFFUSORE



PROTEZIONE MENTO E SCHERMO



PELLICOLE VISIERA



COPRINUCA



KIT IGIENE



VISIERA

EN166:2001

Classe lenti: 1F3	
1	Classe ottica: (1 = Uso continuativo)
F	Resistenza meccanica: (F = Impatti di bassa intensità)
3	Uso specifico (tipi di rischio): (3 = Resistenza agli spruzzi chimici)

SUPPORTI PER PISTOLE

SUPPORTI MAGNETICI & SUPPORTI PER PISTOLE A GRAVITÀ

MAG STAND - Supporti Magnetici

CARATTERISTICHE

Supporti magnetici extra-forti, adatti ad ogni superficie metallica.

Ideali per risparmiare tempo e spazio in cabina di verniciatura.

Ogni singolo supporto (a eccezione del modello W2COM6120) è in grado di reggere fino a 20 kg.



CODICI PRODOTTO

CODICE	DESCRIZIONE	RIF.
W2COM6052	MAG-STAND Supporto per pistole a gravità (3 sostegni) 32cm x 15cm x 13,5cm	1
W2COM6120	MAG-STAND Supporto per pistole a gravità (sostegno singolo) 8cm x 15cm x 13,5cm	2
W2COM6093	MAG-STAND Supporto per raccordo adattatore per tazze Usa&Getta (pistola singola con raccordo adattatore PPS- RPS)	3
W2COM6094	MAG-STAND Supporto per tubazione (per tubazione, lunghezza max circa 20 metri) 32cm x 20cm x 14cm	4



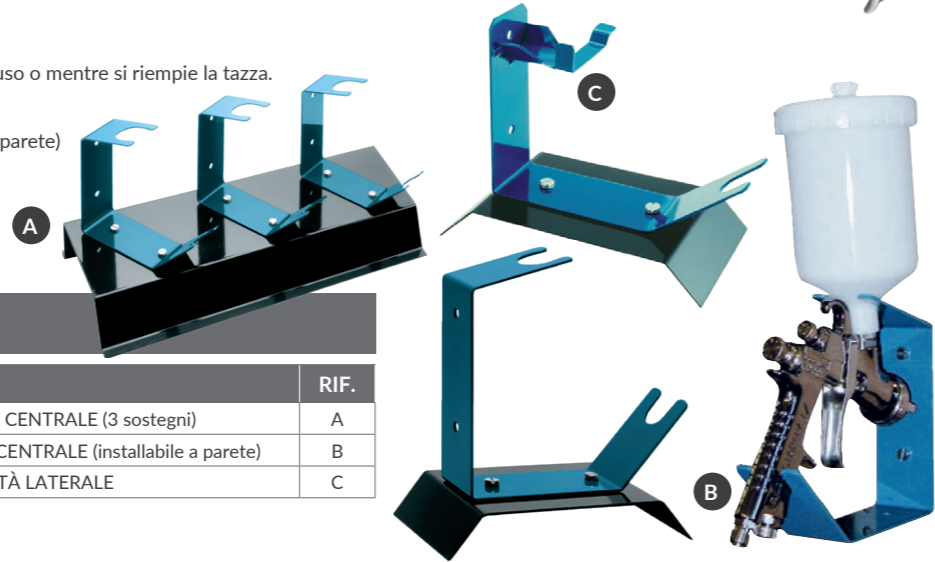
SUPPORTI PER PISTOLE A GRAVITÀ

CARATTERISTICHE

Supporti adatti a reggere la pistola a gravità dopo l'uso o mentre si riempie la tazza.

Disponibili in 3 versioni con base:

- Supporto singolo a gravità centrale (installabile a parete)
- Supporto multiplo a gravità centrale (3 sostegni)
- Supporto per pistola a gravità laterale.



CODICI PRODOTTO

CODICE	DESCRIZIONE	RIF.
W2501000500	SUPPORTO MULTIPLO A GRAVITÀ CENTRALE (3 sostegni)	A
W2501000100	SUPPORTO SINGOLO A GRAVITÀ CENTRALE (installabile a parete)	B
W2501000600	SUPPORTO PER PISTOLA A GRAVITÀ LATERALE	C



ANEST IWATA Italia S.r.l.
Chieri (TO) - ITALIA
info@anest-iwata-it.com
www.anest-iwata-coating.com

ANEST IWATA Deutschland GmbH
Leipzig - GERMANIA
info@anest-iwata-de.com
www.anest-iwata-coating.com

ANEST IWATA France S.A.
Saint Quentin Fallavier, Lyon - FRANCIA
info@anest-iwata-fr.com
www.anest-iwata-coating.com

ANEST IWATA U.K. Ltd.
St. Neots Cambridgeshire - INGHILTERRA
info@anest-iwata-uk.com
www.anest-iwata-coating.com

ANEST IWATA Iberica S.L.U.
Saint Adrià del Besos - Barcelona - SPAGNA
info@anest-iwata-ib.com
www.anest-iwata-coating.com

ANEST IWATA Scandinavia AB.
Partille, Göteborg - SVEZIA
info@anest-iwata-se.com
www.anest-iwata-coating.com

ANEST IWATA Polska Sp. Z o.o.
Jasin / Swarzędz - POLONIA
info@anest-iwata-pl.com
www.anest-iwata-coating.com

ANEST IWATA Motherson Coating Equipment Ltd.
Noida - INDIA
sales@aim.motherson.com
www.motherson.com/anest-iwata-motherson.html

ANEST IWATA Taiwan Corporation
Hu-Kuo - TAIWAN R.O.C.
service@anestiwata.com.tw
www.anestiwata.com.tw

PT. ANEST IWATA Indonesia
Jakarta - INDONESIA
www.anest-iwatasoutheastasia.com

NORD AMERICA
ANEST IWATA USA Inc.
West Chester - Ohio - STATI UNITI
inquiry@anestiwata.com - www.anestiwata.com

SUD AMERICA
AIRZAP-ANEST IWATA INDÚSTRIA COMÉRCIO Ltda.
Sao Paulo - BRASILE
contato@anest-iwata.net.br - www.anest-iwata.net.br

RUSSIA
ANEST IWATA Russia LLC
Moscow - RUSSIA
tam@anestiwata.ru - www.anestiwata.ru

AUSTRALIA
ANEST IWATA Australia Pty Ltd.
Sidney - AUSTRALIA
info@anest-iwata.com.au - www.anest-iwata.com.au

SUD AFRICA
ANEST IWATA South Africa Pty Ltd.
Johannesburg - REPUBBLICA DEL SUDAFRICA
www.anest-iwata.co.za

ASIA
ANEST IWATA Coating Solutions Corporation
Yokohama - GIAPPONE
www.anest-iwata.co.jp

ANEST IWATA KOREA Corporation
Ansan City - COREA
inquiry@aikr.co.kr
www.aikr.co.kr

ANEST IWATA Shanghai Corporation
Shanghai - CINA
customer@anest-iwata-sh.com
www.anest-iwata-sh.com

ANEST IWATA Vietnam CO. Ltd.
Ho Chi Minh City - VIETNAM
info@anest-iwata.vn
www.anest-iwatasoutheastasia.com

ANEST IWATA Southeast Asia CO. Ltd.
Bangkok - THAILANDIA
info@anest-iwata.co.th
www.anest-iwatasoutheastasia.com

SEDI CENTRALI
ANEST IWATA Corporation
Yokohama - GIAPPONE
www.anest-iwata.co.jp

ANEST IWATA Strategic Center S.r.l.
Cardano al Campo (VA) - ITALIA
info@anest-iwata-st.com
www.anest-iwata-coating.com



2023 CATALOGO

PISTOLE & ACCESSORI
LINEA INDUSTRIA