



**ANEST
IWATA**

PROFESJONALNY
SPRZĘT
LAKIERNICZY

2023 KATALOG

PISTOLETY
LAKIERNICZE
I AKCESORIA

CAR REFINISH



PASJA DO LAKIEROWANIA

Jesteśmy pasjonatami lakiernictwa i tworzenia. W tym celu projektujemy pistolety natryskowe, które pomogą ci zrealizować każdy projekt.

TWOI KLIENCI, NASZA MISJA



GRUPA

Anest Iwata ma ponad 95-letnie doświadczenie w branży powłok, łącząc japońską tradycję z nieustającym poszukiwaniem najnowocześniejszych rozwiązań technologicznych.



PASJA I WYDAJNOŚĆ

Jako grupa globalna staramy się dostarczać najbardziej zaawansowane technicznie urządzenia do natryskiwania na rynku. Chcemy zapewniać nasze produkty profesjonalistom i ludziom kreatywnym, pasjonującym się lakiernictwem. Dlatego zawsze staramy się osiągnąć jak najwyższe standardy jakości, jednocześnie biorąc pod uwagę optymalizację naszych rozwiązań.

SZEROKI WYBÓR

Naszą gamę produktów stanowią linie pistoletów, pomp i akcesoriów lakierniczych, tworzonych dla zróżnicowanego zastosowania farb, aby wesprzeć naszego klienta najlepszymi z możliwych rozwiązań i dać mu narzędzia, dzięki którym z łatwością zrealizuje swoje projekty.

KONCENTRACJA NA KLIENCIE

Przemysł motoryzacyjny oraz drzewny to tylko niektóre z obszarów, dzięki którym Anest Iwata znalazło uznanie wśród użytkowników, nie tylko z uwagi na doskonałość naszych narzędzi, ale również dbałość obsługi, na którą mogą liczyć nasi klienci.

Anest Iwata optymalizuje również swoje działania pod kątem przyjazności dla środowiska.



**ANEST
IWATA**

JAPOŃSKIE
DZIEDZICTWO
&
PIONIERSKIE
UMYSŁY





Czy to pierwsza instalacja, samodzielna naprawa, większa lub punktowa, Anest Iwata zawsze była punktem odniesienia dla profesjonalnych lakierników. Doświadczenie w rozwoju pistoletów lakierniczych dla sektora samochodowego wzmocniło wizerunek marki i jej pozycję na rynku.



AUTOMOTIVE REFINISH



PROFESJONALNE ROZWIĄZANIA

Lakiernictwo samochodowe jest jedną z najbardziej wymagających dziedzin pod względem powierzchni pracy. Uzyskanie odpowiedniego koloru, gładkiej powierzchni i właściwej grubości warstwy aplikowanego materiału jest ogromnym wyzwaniem.

Nasze narzędzia są zaprojektowane tak, abyś mógł osiągnąć jak najlepszy efekt w tej dziedzinie.

ZNAJDŹ NAJLEPSZE NARZĘDZIA

Anest Iwata we współpracy z producentami lakierów ma na celu dostarczenie najlepszych narzędzi do osiągnięcia doskonałej wydajności i funkcjonalności, a także wygody podczas lakierowania.

1. RĘCZNE PISTOLETY LAKIERNICZE

LAKIER BEZBARWNY

JAKOŚĆ PREMIUM

WS-400 SERIES 2 DIGITAL CLEAR.....10

WS-400 SERIES 2 CLEAR.....12

JAKOŚĆ WYSOKA

W-400WBXCLASSIC PLUS.....14

LAKIER BAZOWY

JAKOŚĆ PREMIUM

WS-400 SERIES 2 DIGITAL BASE.....16

WS-400 SERIES 2 BASE.....18

LS-400 SERIES 2 DIGITAL BASE.....20

LS-400 SERIES 2 BASE.....22

TABELA KONFIGURACJI.....24

JAKOŚĆ WYSOKA

W-400 WB2 CLASSIC PLUS.....26

PODKŁAD

JAKOŚĆ PREMIUM

LPH 300 (LVLP).....28

JAKOŚĆ WYSOKA

W-400 BELLARIA CLASSIC PLUS.....30

JAKOŚĆ STANDARD

AZ3 HTE-S IMPACT.....32

NAKŁADANIE SZPACHLI

JAKOŚĆ STANDARD

AZ3 HTE2 HVLP.....34

AZ3 HTE P.A.S. CONCEPT.....36

SMART REPAIR

JAKOŚĆ PREMIUM

W-300 WB HIGH T.E.C.....38

JAKOŚĆ STANDARD

W-300 HIGH T.E.C.....38

W-300 WB LAKIERY UTWARDZ UV.....40

AZ4 HTE-S IMPACT JUNIOR.....42

NAPRAWY MIEJSCOWE

JAKOŚĆ PREMIUM

LPH-80 (LVLP).....44

CUSTOM

JAKOŚĆ WYSOKA

RG-3L OKRĄGŁY WZÓR.....46

SERIE AEROGRAFÓW.....48

2. PISTOLETY NATRYSKOWE

BRANŻA SAMOCHODOWA

JAKOŚĆ PREMIUM

WS-200 SERIES.....50

PREMIUM/JAKOŚĆ WYSOKA

W-200 INTEGRA SERIES.....52

UNIWERSALNE

JAKOŚĆ PREMIUM

W-400 CLASSIC PLUS.....56

JAKOŚĆ STANDARD

AZ3 HTE 2.....58

3. SYSTEMY LAKIERNICZE

URZĄDZENIA NISKOCIŚNIENIOWE

DPS-120C SERIE | DPS-90G SERIE.....62

ZBIORNIKI CIŚNIENIOWE

PET-SERIE (10, 30, 50 L.) (7.0 BAR).....66

PET-10 (10 L.) (4.0 BAR).....68

PC-18D (2LT) (3.5 BAR).....69

4. KUBKI, FILTRY I ADAPTERY

KUBKI GRAWITACYJNE.....72

FILTRY I ADAPTERY.....73

CZARNE KUBKI "UV".....74

KUBKI GRAWITACYJNE ALU/HIGH T.E.C.

FILTRY DO LAKIERÓW.....75

5. PRODUKTY OCHRONNE

KOMBINEZON ANEST IWATA78

VISIONSHIELD SERIE (GOGLE

I OKULARY).....79

PÓLMASKA VIPER.....80

AIRFED 2020 MASKA FULL FACE.....81

6. CZYSZCZENIE

I KONSERWACJA

ATOMIZERY

PCA 12.0/HCA12.0.....84

NARZĘDZIA DO CZYSZCZENIA

SZCZOTI/KLUCZE/SMAR/PISTOLET DP

PRZEDMUCHIWANIA.....86

MYJKI DO PISTOLETÓW NATRYSKOWYCH

KUIK MINI -MANUALNA.....88

IWK-H2O -MANUALNA.....89

INOX LINE SOL (SLD)90

INOX LINE SOL (SLD+ILD)90

INOX LINE IWK SLB & IWK SLC.....90

AKCESORIA POMOCNICZE

UCHWYTY MAGNETYCZNE I UCHWYTY

NA PISTOLETY.....92

TESTER WZORU NATRYSKU

MAGNETYCZNY TESTER WZORU.....93

FILTRY POWIETRZA

FILTRY 1/2".....94

PRZEWODY I ZŁĄCZA

PRZEWODY I ZŁĄCZA DO POWIETRZA/

MATERIAŁU.....95

REGULACJA CIŚNIENIA

REGULATORY CIŚNIENIA/ MANOMETRY

HVC/AFV-2.....96

AFV-1/IMPACT CONTROLLER 2.....97

7. SYSTEM SUSZENIA

LAMPY INFRARED

(SERIE 1KW-3KW-4,5KW-6KW).....100

PISTOLET ADG-1B AQUADRY.....102

SUSZARKA Z DYSZĄ AI JET.....103

DEMO NARZĘDZIA

WALIZKA DEMO.....104

INNE AKCESORIA

AZPVATN UNDERCOAT GUN.....105

NAKŁADKI DO ZNACZENI.....105

IKONKI-OZNACZENIE

 ROZMIAR DYSZY

 GŁOWICA



 CIŚNIENIE POWIETRZA

 WYJŚCIE PŁYNU/MATERIAŁU

 ZUŻYCIE POWIETRZA

 SZEROKOŚĆ WZORU NATRYSKU

TABELA APLIKACJI

	PREMIUM		WYSOKA		STANDARD	
	GRAWITACYJNY	CIŚNIENIOWY	GRAWITACYJNY	CIŚNIENIOWY	GRAWITACYJNY	GRAWITACYJNY
LAKIER BEZBARWNY	 WS-400 SR2 CLEAR P. 10	 WS-200 SP - FT P. 50	 WS-400 WBX P. 14	 W-200 INTEGRA P. 52		
LAKIER BAZOWY	 LS-400 SR2 BASE P. 20 WS-400 SR2 BASE P. 16	 WS-200 SP - FT P. 50	 W-400 WB P. 26	 W-200 INTEGRA P. 52		
PODKŁAD	 LPH-300 (LVL) P. 28	 WS-200 SP - FT P. 50	 W-400 BELLARIA P. 30	 W-200 INTEGRA P. 52	 AZ3 HTE-S IMPACT P. 32	 AZ3 HTE2 P. 34
NAKŁADANIE SZPACHLI					 AZ3 HTE2 HVLP P. 34	 AZ3 HTE P.A.S. CONCEPT P. 36
NAPRAWY MIEJSCOWE	 LPH-80 P. 44					
NAPRAWY MIEJSCOWE	 W-300 WB P. 38 W-300 WB UV P. 40				 AZ4 HTE-S JUNIOR P. 42	
CUSTOM			 RG-3L P. 46			

1

RĘCZNE
PISTOLETY
LAKIERNICZE



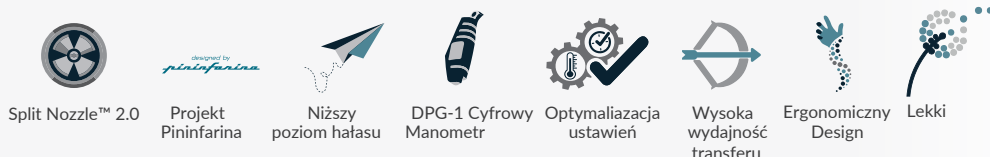
LAKIER BEZBARWNY

WS-400 SERIES 2 CLEAR-DIGITAL

JAKOŚĆ PREMIUM

WS400 SR2

CECHY



- Seria Anest Iwata WS-400 Series 2 CLEAR Superior jest idealna do nakładania lakierów bezbarwnych.
- Optymalne ustawienia do szerokiego zakresu wymagań aplikacji, zróżnicowane opcje dla różnych stylów i prędkości.
- Zintegrowany, szybko odłączany, kompaktowy system manometrów cyfrowych DPG-1.
- Specjalny, czarny chromowany korpus.

DANE TECHNICZNE • HD (Wys.wydajność) • Nypel powietrza: G1/4" • Nypel materiału: G1/4"

ustawienia	typ	prędkość aplikacji	nazwa modelu	głowica	bar*	NL/min	mm**
HD	1.2 HD	KONTROLOWANA	WS-400-SR2D-12HD	WS-400-03	2.0	370	245
	1.3 HD	STANDARD	WS-400-SR2D-13HD				250
	1.4 HD	SZYBKA	WS-400-SR2D-14HD				255
	1.5 HD	BARDZO SZYBKA	WS-400-SR2D-15HD				260

*Sugerowane ciśnienie wlotowe pistoletu podczas natrykiwania. **Szerokość wzoru natrysku przy odległości natrysku 150 mm..



ZAMÓWIENIE

WS-400 CLEAR DIGITAL	HD			
	1.2 HD	1.3 HD	1.4 HD	1.5 HD
ZESTAW PRO	130193A0	130194A0	130195A0	130196A0
ZESTAW SUPERIOR	Proszę zapoznać się z tabelą na stronie 24, aby zobaczyć pełną ofertę.			
GŁOWICA POWIETRZA	93009030			
DYSZA MATERIAŁOWA+ IGLICA	93009140	93009060	93009160	93009180

WYBIERZ ZESTAW I ZAWARTOŚĆ

★★★ ZESTAW SUPERIOR



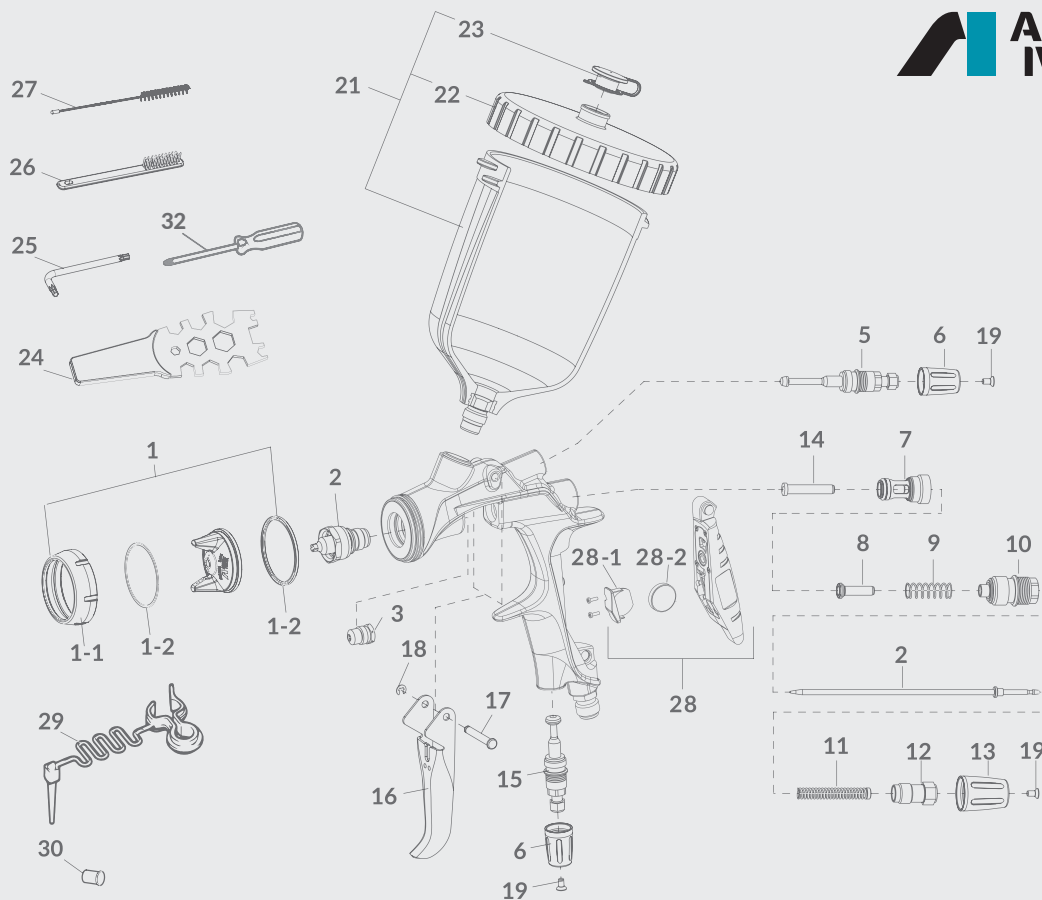
Dwa pistolety natryskowe serii 2 - Dwa kubki grawitacyjne 600 ml - Szczotki czyszczące - Klucz uniwersalny. W wersji cyfrowej: zacisk wyzwalacza/zaślepka. W wersji niecyfrowej: Regulator ciśnienia powietrza HVC.

*Patrz tabela na stronie 24, aby zobaczyć pełną gamę dostępnych kombinacji.

★★ ZESTAW PRO



Przezroczysty cyfrowy pistolet natryskowy WS-400 Series 2 Kubek grawitacyjny 600 ml - Moduł DPG-1 - Szczotki czyszczące Klucz uniwersalny - Zacisk spustowy/Zaślepka.



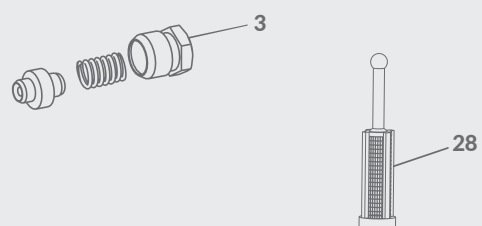
CZĘŚCI ZAMIENNE

REF.	NR ART.	OPIS
1	patrz tabela po lewej str.	GŁOWICA POWIETRZA
1-1	93009050	PIERŚCIEŃ GŁOWICY POWIETRZA (SZARY)
1-2	93018310	ZESTAW USZCZELNIENIA GŁOWICY (2 SZT)
2	patrz tabela po lewej str.	DYSZA MATERIAŁOWA+ IGLICA
3	03810620	USZCZELNIENIE IGLICY
5	93008420	ZESTAW REG.WZORU NATRYSKU
6	93009120	NAKRĘTKA MAŁA (szara)
7	93001640	ZESTAW GNIAZD ZAWORU POWIETRZA
8	93001690	ZAWÓR POWIETRZA
9	93001700	SPRĘŻYNA ZAWORU POWIETRZA
10	93008840	ZESTAW REGULACJI MATERIAŁU
11	93002820	ZESTAW SPRĘŻYNY MATERIAŁU
12	93505823	ŚRUBA REGULACJI PRZEPŁYWU MATERIAŁU
13	93009130	NAKRĘTKA DUŻA szara
14	93001790	ZAWÓR POWIETRZA (AKTYWUJĄCY OŚ)
15	93008872	ZESTAW REGULACJI POWIETRZA

REF.	NR ART.	OPIS
16	93008890	SPUST
17	93505860	BOLEC SPUSTU
18	96612025	ZAWLECZKA BOLCA SPUSTU
19	93512741	ŚRUBA CZARNA(3 szt./1 szt.)
21	14019100	PC-G600P-2 KUBEK GRAWITACYJNY
22	94011220	POKRYWKA
23	94011230	KOREK POKRYWY KUBKA
24	930171A0	KLUCZ UNIWERSALNY
25	03506480K	KLUCZ IMBUSOWY TORX T10 (3 szt.)
26	W2COM6163	SZCZOTKI (5SZT)
27	W2COM6162	SZCZOTKA SKRĘCANA Ø 10 mm (5 szt.)
28	930113A0	MANOMETR CYFROWY DPG-1 (+ UCHWYT BATERII i części zapasowe baterii)
28-1	930325A0	UCHWYT BATERII DPG-1
28-2	930083A0	BATERIA DPG-1
29	930357A0	KLIPS SPUSTU
30	930366A0	NAKLADKA OCHRONNA NA PIN (5 szt.)
32	960024A0	ŚRUBOKRĘT (DO BATERII DPG-1)

AKCESORIA

REF.	NR ART.	OPIS
	930443A0	ZESTAW NAPRAWCZY Zawiera: zestaw gniazd zaworu powietrza (7), zawór powietrza (8), sprężynę zaw. powietrza (9), zestaw sprężyn iglicy płynu (11), wałek zaworu powietrza (14), reg. zestaw prowadnic (10), bolec spustowy(17), zaślepka (18), zestaw do uszczelnienia iglic(3).
-	W2KIT55UK	ZESTAW DO CZYSZCZENIA
3	93001410	ZESTAW USZCZELNIENIA IGLICY
31	94011240	FILTR 60 Mesh (250µ)



LAKIER BEZBARWNY

WS-400 SERIES 2 CLEAR

JAKOŚĆ PREMIUM

WS400
SR2

CECHY



- Seria Anest Iwata WS-400 Series 2 CLEAR Superior jest idealna do nakładania lakierów bezbarwnych.
- Optymalne ustawienia do szerokiego zakresu wymagań aplikacji, zróżnicowane opcje dla różnych stylów i prędkości.
- Zalecany i dostępny jest manometr HVC w linii, zapewniający dokładną aplikację i uzyskanie odpowiednich kolorów.

DANE TECHNICZNE • HD (Wys.wydajność) • Nypel powietrza: G1/4" • Nypel materiału: G1/4"

ustawienia	typ	prędkość aplikacji	nazwa modelu	głowica	bar*	NL/min	mm**
HD	1.2 HD	KONTROLOWANA	WS-400-SR2-12HD	WS-400-03	2.0	370	245
	1.3 HD	STANDARD	WS-400-SR2-13HD				250
	1.4 HD	SZYBKĄ	WS-400-SR2-14HD				255
	1.5 HD	BARDZO SZYBKĄ	WS-400-SR2-15HD				260

*Sugerowane ciśnienie wlotowe pistoletu podczas natryskiwania. **Szerokość wzoru natrysku przy odległości natrysku 150 mm..



ZAMÓWIENIE

WS-400 CLEAR	HD			
	1.2 HD	1.3 HD	1.4 HD	1.5 HD
ZESTAW PRO	130615A0	130616A0	130617A0	130618A0
ZESTAW ECO	130261A0	130262A0	130263A0	130264A0
ZESTAW SUPERIOR	Proszę zapoznać się z tabelą na stronie 24, aby zobaczyć pełną ofertę.			
GŁOWICA POWIETRZA	93009030			
DYSZA MATERIAŁOWA+ IGLICA	93009140	93009060	93009160	93009180

WYBIERZ ZESTAW I ZAWARTOŚĆ

★★★ ZESTAW SUPERIOR



Dwa pistolety natryskowe serii 2 - Dwa kubki grawitacyjny 600 ml - Szczotki do czyszczenia - Klucz uniwersalny. W wersji cyfrowej: zacisk wyzwalacza/zaślepka. W wersji niecyfrowej: Regulator ciśnienia powietrza HVC.

*Patrz tabela na stronie 24 aby zobaczyć pełną gamę dostępnych kombinacji.

★★ ZESTAW PRO



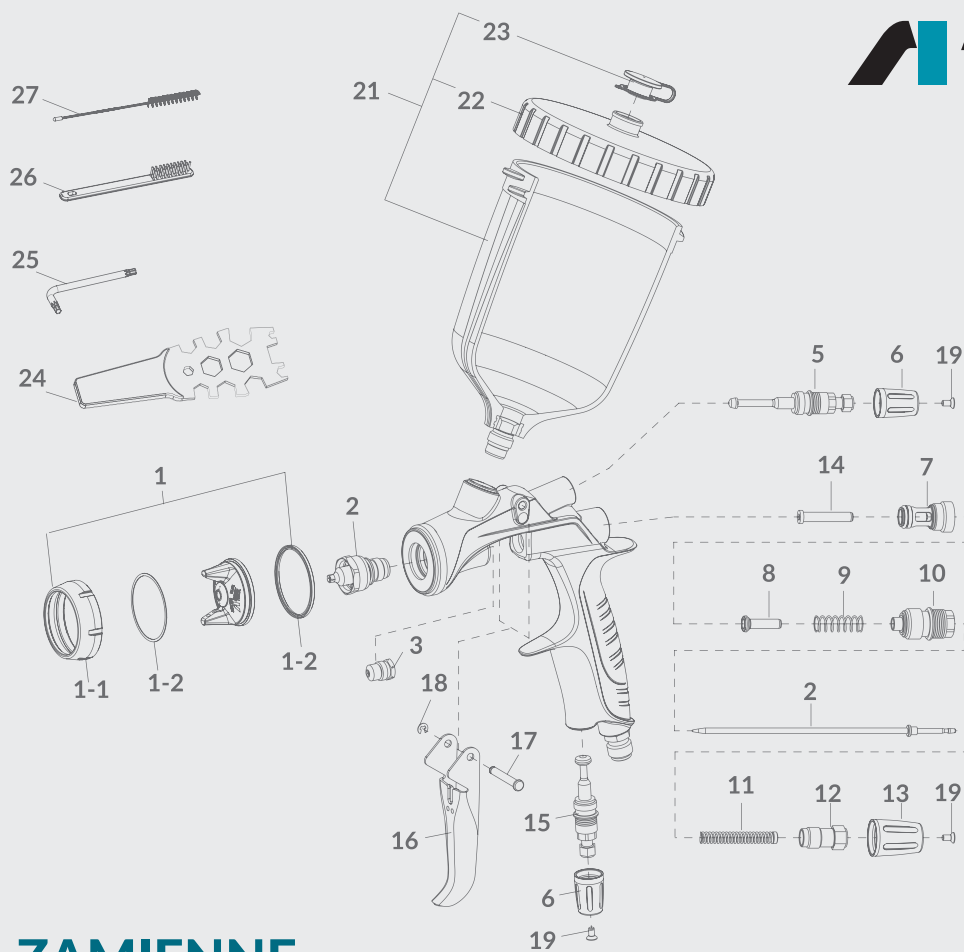
Pistolet natryskowy serii LS-400 z 2 podstawami Kubek grawitacyjny 600 ml - Szczotki do czyszczenia regulatora ciśnienia powietrza HVC - Klucz uniwersalny.

★ ZESTAW ECO



Pistolet natryskowy serii LS-400 z 2 podstawami Kubek grawitacyjny 600 ml - Szczotki do czyszczenia - Klucz uniwersalny.





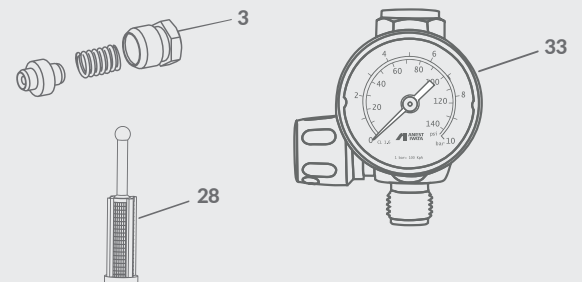
CZĘŚCI ZAMIENNE

REF.	NR ART.	OPIS
1	patrz tabela po lewej str.	GŁOWICA POWIETRZA
1-1	93009050	PIERŚCIEŃ GŁOWICY POWIETRZA (szary)
1-2	93018310	ZESTAW USZCZELNIENIA GŁOWICY (2 SZT)
2	patrz tabela po lewej str.	DYSZA MATERIAŁOWA+ IGLICA
3	03810620	USZCZELNIENIE IGLICY
5	93008420	ZESTAW REG.WZORU NATRYSKU
6	93009120	NAKRĘTKA MAŁA (szara)2
7	93001640	ZESTAW GNIAZD ZAWORU POWIETRZA
8	93001690	ZAWÓR POWIETRZA
9	93001700	SPRĘŻYNA ZAWORU POWIETRZA
10	93008840	ZESTAW REGULACJI MATERIAŁU
11	93002820	ZESTAW SPRĘŻYNY MATERIAŁU
12	93505823	ŚRUBA REGULACJI PRZEPŁYWU MATERIAŁU
13	93009130	NAKRĘTKA DUŻA (Szara)

REF.	NR ART.	OPIS
14	93001790	ZAWÓR POWIETRZA (AKTYWUJĄCY OŚ)
15	93008872	ZESTAW REGULACJI POWIETRZA
16	93008890	SPUST
17	93505860	BOLEC SPUSTU
18	96612025	ZABEZPIECZENIE
19	93512741	ŚRUBA CZARNA (3 szt./1 szt.)
21	14019100	PC-G600P-2 KUBEK GRAWITACYJNY
22	94011220	POKRYWKA
23	94011230	KOREK POKRYWY KUBKA
24	930171A0	KLUCZ UNIWERSALNY
25	03506480K	KLUCZ IMBUSOWY TORX T10 (3 szt.)
26	W2COM6163	SZCZOTKI (5 SZT.)
27	W2COM6162	SZCZOTKA SKRĘCANA Ø 10 mm (5 szt.)

AKCESORIA

REF.	NR ART.	OPIS
	930443A0	ZESTAW NAPRAWCZY Zawiera: zestaw gniazd zaworu powietrza (7), zawór powietrza (8), sprężynę zaw. powietrza (9), zestaw sprężyn iglicy płynu (11), wałek zaworu powietrza (14), reg. zestaw prowadnic (10), bolec spustowy (17), zaślepka (18), zestaw douszczelnienia iglicy (3).
-	W2KIT55UK	ZESTAW DO CZYSZCZENIA
3	93001410	ZESTAW USZCZELNIENIA IGLICY
28	94011240	FILTR 60 Mesh (250µ)
33	150003A0	REGULATOR CIŚNIENIA POWIETRZA HVC



LAKIER BEZBARWNY

W-400WBX Classic Plus

JAKOŚĆ WYSOKA

CECHY

Idealna powierzchnia dzięki technologii Split Nozzle™ VOC-compliant
 Profesjonalny pistolet natryskowy zgodny z LZO (wydajność transferu ponad 65%)

Bardzo precyzyjna atomizacja

Wyraźnie widoczna redukcja "tłustych krawędzi"

Niski poziom hałasu

380 g: jeden z najlżejszych pistoletów na rynku

Stożkowa dysza uszczelniająca, minimalne zużycie części







Wysokiej jakości powierzchnia ułatwiająca czyszczenie

Bardziej przejrzysta konstrukcja, łatwa konserwacja



SPLIT NOZZLE™ PRE-ATOMIZACJA



DANE TECHNICZNE	 Ø mm	 No.	 bar	 ml/min	 l/min	 mm
W-400 WBX-124G	1.2	WBX	2.0	150	370	360
W-400 WBX-134G	1.3			195		390
W-400 WBX-144G	1.4			200		
W-400 WBX-164G	1.6			230		

Classic
WBX plus



• Nypel powietrza: G1/4" • Nypel materiału: M16 x 1.5mm



ZESTAW PRO- KARTON BOX

Pistolet W-400 WBX
 PCG 6 PE kubek - 600 ml
 Szczotki do czyszczenia -
 klucz uniwersalny

ZAMÓWIENIE

	Ø 1,2	Ø 1,3	Ø 1,4	Ø 1,6
W-400 WBX - ZESTAW PRO (KARTON BOX)	13241422P	13241423P	13241424P	13241426P
GŁOWICA POWIETRZA (WBX)	93622630			
DYSZA MATERIAŁOWA+ IGLICA	93627610	93634610	93628610	93622620

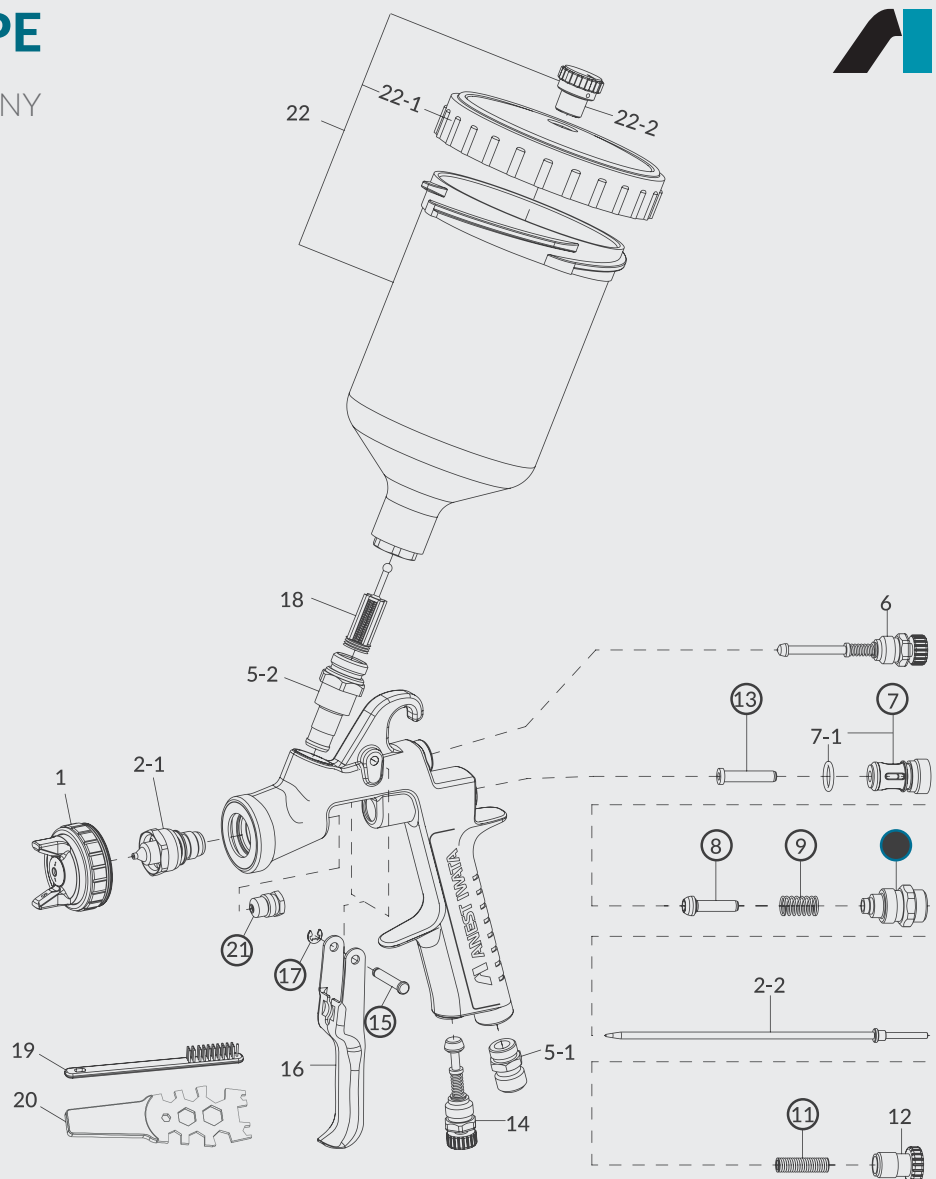


PCG-6-PE

KUBEK
GRAWITACYJNY
600 ml



W-400WBX Classic Plus



CZĘŚCI ZAMIENNE

REF.	NR ART.	OPIS	ILOŚĆ
1		GŁOWICA POWIETRZA	
2-1+ 2-2		DYSZA MATERIAŁOWA+ IGLICA	
5-1	03660300	NYPEŁ PRZYŁĄCZA POWIETRZA	
5-2	93650531	NYPEŁ PRZYŁĄCZA MATERIAŁU	
6	93842601	ZESTAW REG.WZORU NATRYSKU	
7	03843530	GNIAZDO ZAWORU POWIETRZA	
7-1	06638008	'O' RING	
8	03591530	ZAWÓR POWIETRZA	
9	03719530	SPRĘŻYNA ZAWORU POWIETRZA	
10	93844532	ZESTAW REGULACJI MATERIAŁU	
11	03593530	SPRĘŻYNA IGLICY	
12	93594532	POKRĘTŁO REGULACJI MATERIAŁU	
13	93935430	ZAWÓR POWIETRZA (AKTYWUJĄCY OŚ)	
14	93845531	ZESTAW REGULACJI POWIETRZA	
15	03667360	BOLEC SPUSTU	
16	03517600	SPUST	
17	03912030	BOLEC SPUSTU	(2 pcs./1 pk.)
18	03515500	FILTR 60 Mesh (250µ)	
21	03810620	USZCZELNIENIE IGLICY	
19	W2COM6163	SZCZOTKI	(5 pcs./1 pk.)
20	930171A0	KLUCZ UNIWERSALNY	

REF.	NR ART.	OPIS
22	14011001	PCG-6-PE KUBEK GRAWITACYJNY 600 ml
22-1	04002300	POKRYWKA
22-2	04003320	KOREK POKRYWY KUBKA

AKCESORIA

NR ART.	OPIS
03708240	(USZCZELKA GŁOWICY (BIAŁA)
03512600	USZCZELKA GŁOWICY (CZARNA)
W2KIT55UK	ZESTAW DO CZYSZCZENIA PISTOLETÓW
W2COM6190	ZESTAW NAPRAWCZY 2 (zawiera: zestaw gniazd zaworu powietrza, zawór pow. ; sprężynę zaworu pow., sprężynę iglicy wałek zaworu powietrza, prowadzenie iglicy ,bolec spustowy, zasleпка zestaw do uszczelnienia iglicy.

LAKIER BAZOWY

WS-400 SERIES 2 BASE-DIGITAL

JAKOŚĆ PREMIUM

WS400
SR2

CECHY



- Seria Anest Iwata WS-400 WS-400 2 BASE jest idealna do aplikacji na mokro.
- Szeroka gama zoptymalizowanych konfiguracji dysz dostępna dla różnych marek lakierów oraz różnych warunków aplikacji.
- Zintegrowany system szybkiego odłączania kompaktowego manometru cyfrowego DPG-1.
- Specjalny, czarny chromowany korpus.



DANE TECHNICZNE

• Nypel powietrza: G1/4" • Nypel materiału: G1/4"

ustawienia	typ	opis/klimat	nazwa modelu	głowica	bar**	NI/min	mm***
OBS	1.3 OBS-0	MOKRO	WS-400-SR2D-OBS-0	WS-400-02-OBS	2.0	370	255
	1.3 OBS	STANDARD*	WS-400-SR2D-OBS				255
	1.3 OBS+1	SUCHO	WS-400-SR2D-OBS+1				260
BF	BF-S	STANDARD*	WS-400-SR2D-BF-S	WS-400-03-BF	390	260	250
	BF-40	SUCHO	WS-400-SR2D-BF-40				260

*Seria OBS: do aplikacji mokro na mokro typu A • Seria BF: do aplikacji mokro na mokro typu B
 * Standardowy zakres klimatu: 15-30°C przy wilgotności 30% - 75% RH **Sugerowane ciśnienie wlotowe pistoletu podczas natryskiwania.
 ***Szerokość wzoru natrysku przy odległości natrysku 150 mm.

ZAMÓWIENIE	OBS			BF	
	1.3 OBS-0	1.3 OBS	1.3 OBS+1	BF-S	BF-40
WS-400 BASE DIGITAL					
ZESTAW PRO	130189A0	130190A0	130191A0	130250A0	130644A0
ZESTAW SUPERIOR	Proszę zapoznać się z tabelą na stronie 24, aby zobaczyć pełną ofertę.				
GŁOWICA POWIETRZA	93008310			93018140	
DYSZA MATERIAŁOWA+ IGLICA	93008930	93008340	93008990	93018150	93021390

WYBIERZ ZESTAW I ZAWARTOŚĆ

★★★ ZESTAW SUPERIOR



Dwa pistolety natryskowe serii 2 - Dwa kubki grawitacyjne 600 ml - Szczotki czyszczące - Klucz uniwersalny. W wersji cyfrowej: zacisk wyzwalacza/zaślepka. W wersji niecyfrowej: Regulator ciśnienia powietrza HVC.

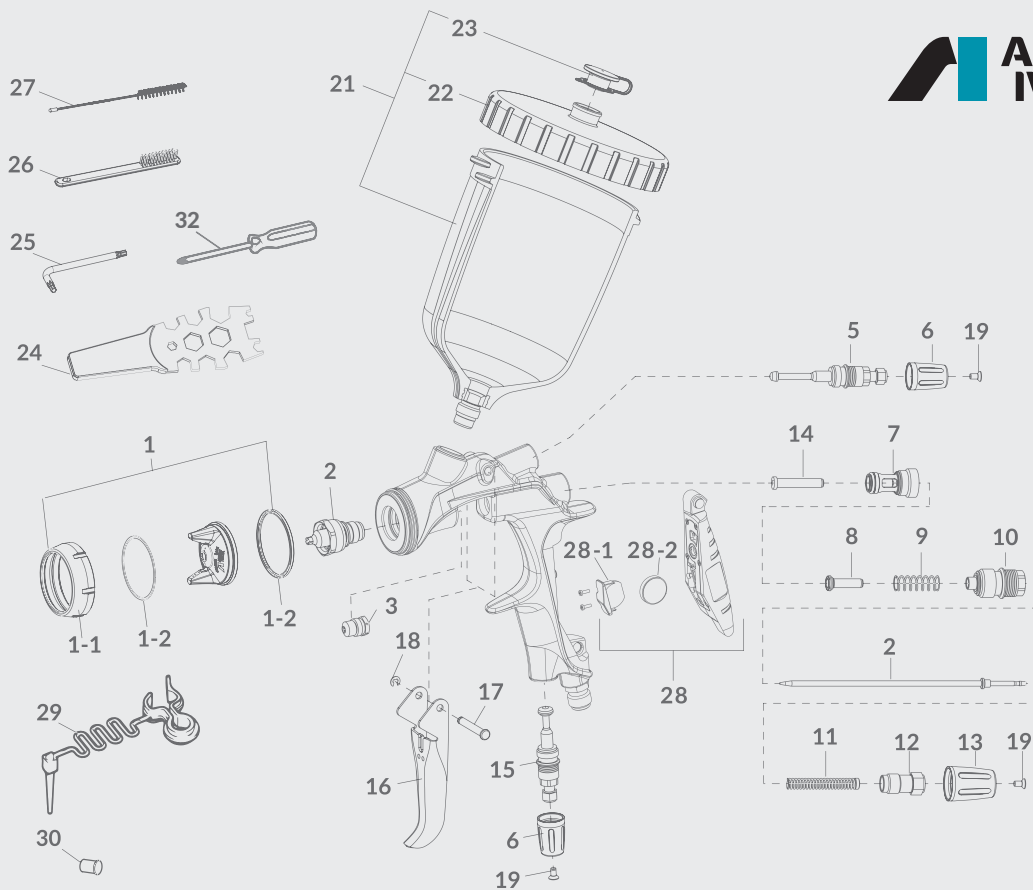
*Patrz tabela na stronie 24, aby zobaczyć pełną gamę dostępnych kombinacji.

★★ ZESTAW PRO



Cyfrowy pistolet natryskowy serii WS-400 z 2 podstawami - Kubek grawitacyjny 600 ml - Moduł DPG-1 - Szczotki czyszczące Klucz uniwersalny - Zacisk spustowy/Zaślepka.





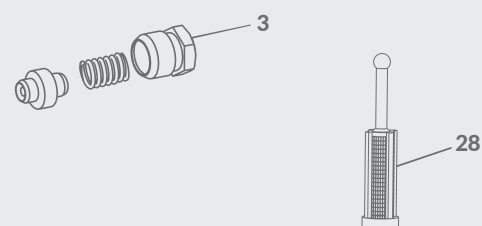
CZĘŚCI ZAMIENNE

REF.	NR ART.	OPIS
1	patrz tabela po lewej str.	GŁOWICA POWIETRZA
1-1	93008060	PIERŚCIEN GŁOWICY POWIETRZNA niebieska)
1-2	93018310	ZESTAW USZCZELNIENIA GŁOWICY (2 PCS)
2	patrz tabela po lewej str.	DYSZA MATERIAŁOWA+ IGLICA
3	03810620	USZCZELNIENIE IGLICY
5	93008420	ZESTAW REG.WZORU NATRYSKU
6	93008140	NAKRĘTKA MAŁA (NIEBIESKA)
7	93001640	ZESTAW GNIAZD ZAWORU POWIETRZA
8	93001690	ZAWÓR POWIETRZA
9	93001700	SPRĘŻYNA ZAWORU POWIETRZA
10	93008840	ZESTAW REGULACJI MATERIAŁU
11	93002820	SPRĘŻYNA IGLICY SET
12	93505823	ŚRUBA REGULACJI PRZEPŁYWU MATERIAŁU
13	93008150	NAKRETKA DUŻA NIEBIESKA
14	93001790	ZAWÓR POWIETRZA (AKTYWUJĄCY OŚ)
15	93008872	ZESTAW REGULACJI POWIETRZA

REF.	NR ART.	OPIS
16	93008890	SPUST
17	93505860	BOLEC SPUSTU
18	96612025	ZAWLECZKA BOLCA SPUSTU
19	93512741	ŚRUBA CZARNA (3 szt./1 szt.)
21	14019100	PC-G600P-2 KUBEK GRAWITACYJNY
22	94011220	POKRYWKA
23	94011230	KOREK POKRYWY KUBKA
24	930171A0	KLUCZ UNIWERSALNY
25	03506480K	KLUCZ IMBUSOWY TORX T10 (3 szt.)
26	W2COM6163	SZCZOTKI (5 szt.)
27	W2COM6162	SZCZOTKA SKRĘCANA Ø 10 mm (5 szt.)
28	930113A0	MANOMETR CYFROWY DPG-1 (+ UCHWYT BATERII i części zapasowe baterii)
28-1	930325A0	UCHWYT BATERII DPG-1
28-2	930083A0	DPG-1 BATERIA
29	930357A0	KLIPS SPUSTU
30	930366A0	NAKLADKA OCHRONNA NA PIN (5 szt.)
32	960024A0	ŚRUBOKRĘT (DO DPG-1)

AKCESORIA

REF.	NR ART.	OPIS
	930443A0	ZESTAW NAPRAWCZY Zawiera: zestaw gniazd zaworu powietrza (7), zawór powietrza (8), sprężynę zaworu powietrza (9), zestaw sprężyn iglicy płynu (11), wałek zaworu powietrza (14), reg. zestaw przewodnic (10), trzpień spustowy (17) zatyczka (18), zestaw do uszczelnienia iglicy (3).
-	W2KIT55UK	ZESTAW DO CZYSZCZENIA
3	93001410	ZESTAW USZCZELNIENIA IGLICY
31	94011240	FILTR 60 Mesh (250µ)



LAKIER BAZOWY

WS-400 SERIES 2 BASE

JAKOŚĆ PREMIUM

WS400

SR2

CECHY



Split Nozzle™ 2.0
Compliant Base

designed by
pininfarina

Projekt
Pininfarina



Niższy
poziom hałasu



Optymalizacja
ustawień



Wysoka
wydajność
transferu



Ergonomiczny
Design



Lekki



- Seria Anest Iwata WS-400 WS-400 2 BASE jest idealna do aplikacji na mokro.
- Szeroka gama zoptymalizowanych konfiguracji dysz dostępna dla różnych marek farb oraz różnych warunków aplikacji.
- Zalecany i dostępny jest manometr HVC w linii, zapewniający dokładną aplikację i uzyskanie odpowiednich kolorów.

DANE TECHNICZNE

• Nypel powietrza: G1/4" • Nypel materiału: G1/4"

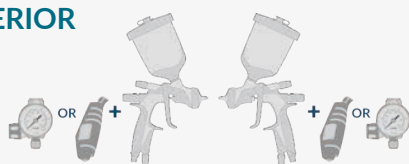
ustawienia	typ	opis/klimat	nazwa modelu	głowica	bar**	NI/min	mm***
OBS	1.3 OBS-0	MOKRO	WS-400-SR2-OBS-0	WS-400-02-OBS	2.0	370	255
	1.3 OBS	STANDARD*	WS-400-SR2-OBS				255
	1.3 OBS+1	SUCHO	WS-400-SR2-OBS+1				260
BF	BF-S	STANDARD*	WS-400-SR2-BF-S	WS-400-03-BF			250
	BF-40	SUCHO	WS-400-SR2-BF-40				260

• Seria OBS: do aplikacji mokro na mokro typu A • Seria BF: do aplikacji mokro na mokro typu B
 • * Standardowy zakres klimatu: 15-30°C przy wilgotności 30% - 75% RH **Sugerowane ciśnienie wlotowe pistoletu podczas natryskiwania. ***Szerokość wzoru natrysku przy odległości natrysku 150 mm.

ZAMÓWIENIE	OBS			BF	
	1.3 OBS-0	1.3 OBS	1.3 OBS+1	BF-S	BF-40
WS-400 BASE					
ZESTAW PRO	130611A0	130612A0	130613A0	130614A0	130643A0
ZESTAW ECO	130256A0	130257A0	130258A0	130259A0	130260A0
ZESTAW SUPERIOR	Proszę zapoznać się z tabelą na stronie 24, aby zobaczyć pełną ofertę.				
GŁOWICA POWIETRZA	93008310			93018140	
DYSZA MATERIAŁOWA+ IGLICA	93008930	93008340	93008990	93018150	93021390

WYBIERZ ZESTAW I ZAWARTOŚĆ

★★★ ZESTAW SUPERIOR



Dwa pistolety natryskowe serii 2 - Dwa kubki grawitacyjne 600 ml - Szczotki do czyszczenia - Klucz uniwersalny. W wersji cyfrowej: zacisk wyzwalacza/zaśleпка. W wersji niecyfrowej: Regulator ciśnienia powietrza HVC.

*Patrz tabela na stronie 24, aby zobaczyć pełną gamę dostępnych kombinacji.

★★ ZESTAW PRO



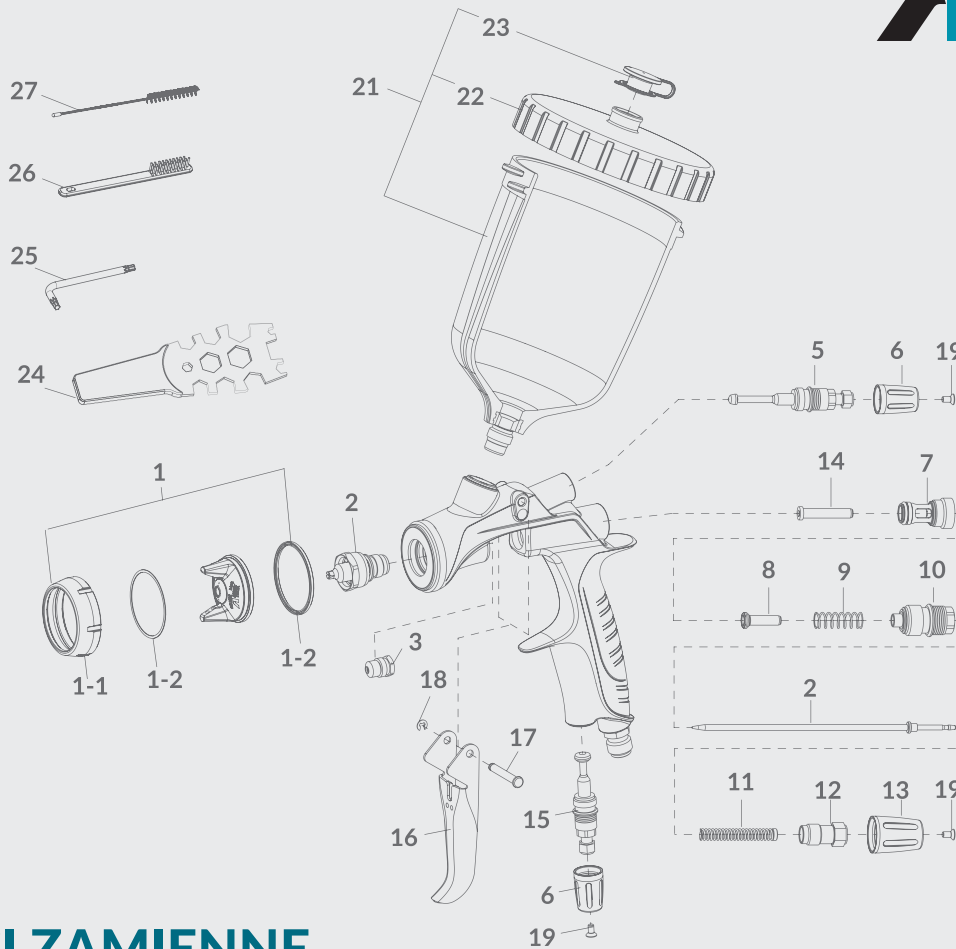
Pistolet natryskowy serii WS-400 z 2 podstawami- Kubek grawitacyjny 600 ml - Szczotki do czyszczenia regulatora ciśnienia powietrza HVC - Klucz uniwersalny.

★ ZESTAW ECO



Pistolet natryskowy serii WS-400 z 2 podstawami- Kubek grawitacyjny 600 ml - Szczotki do czyszczenia - Klucz uniwersalny.





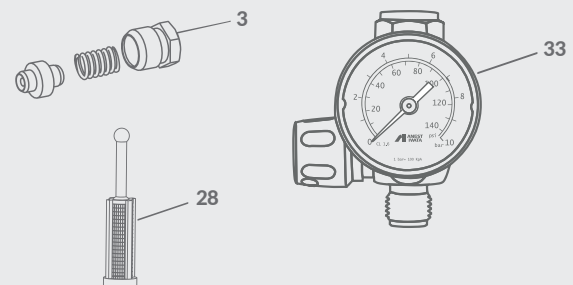
CZĘŚCI ZAMIENNE

REF.	NR ART.	OPIS
1	patrz tabela po lewej str.	GŁOWICA POWIETRZA
1-1	93008060	PIERŚCIEŃ GŁOWICY POWIETRZNA (niebieska)
1-2	93018310	ZESTAW USZCZELNIENIA GŁOWICY (2 PCS)
2	patrz tabela po lewej str.	DYSZA MATERIAŁOWA+ IGLICA
3	03810620	USZCZELNIENIE IGLICY
5	93008420	ZESTAW REG.WZORU NATRYSKU
6	93008140	NAKRĘTKA MAŁA (NIEBIESKA)
7	93001640	ZESTAW GNIAZD ZAWORU POWIETRZA
8	93001690	ZAWÓR POWIETRZA
9	93001700	SPRĘŻYNA ZAWORU POWIETRZA
10	93008840	ZESTAW REGULACJI MATERIAŁU
11	93002820	ZESTAW SPRĘŻYNY MATERIAŁU
12	93505823	ŚRUBA REGULACJI PRZEPŁYWU MATERIAŁU
13	93008150	NAKRĘTKA DUŻA NIEBIESKA

REF.	NR ART.	OPIS
14	93001790	ZAWÓR POWIETRZA (AKTYWUJĄCY OŚ)
15	93008872	ZESTAW REGULACJI POWIETRZA
16	93008890	SPUST
17	93505860	BOLEC SPUSTU
18	96612025	ZAWLECZKA BOLCA SPUSTU
19	93512741	ŚRUBA CZARNA (3 szt./1 szt.)
21	14019100	PC-G600P-2 KUBEK GRAWITACYJNY
22	94011220	POKRYWKA
23	94011230	KOREK POKRYWY KUBKA
24	930171A0	KLUCZ UNIWERSALNY
25	03506480K	KLUCZ IMBUSOWY TORX T10 (3 szt.)
26	W2COM6163	SZCZOTKI (5 szt.)
27	W2COM6162	SZCZOTKA SKRĘCANA Ø 10 mm (5 szt.)

AKCESORIA

REF.	NR ART.	OPIS
	930443A0	ZESTAW NAPRAWCZY Zawiera: zestaw gniazd zaworu powietrza (7), zawór powietrza (8), sprężynę zaworu powietrza (9), zestaw sprężyn iglicy płynu (11), wałek zaworu powietrza (14), reg. zestaw prowadnic (10), trzpień spustowy (17) zatyczka (18), zestaw do uszczelnienia iglicy (3).
-	W2KIT55UK	ZESTAW DO CZYSZCZENIA
3	93001410	ZESTAW USZCZELNIENIA IGLICY
28	94011240	FILTR 60 Mesh (250µ)
33	150003A0	REGULATOR CIŚNIENIA POWIETRZA HVC



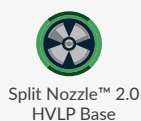
LAKIER BAZOWY

LS-400 SERIES 2 BASE-DIGITAL

JAKOŚĆ PREMIUM

LS400
SR2

CECHY



Split Nozzle™ 2.0
HVLP Base

Projekt
Pininfarina

Niższy
poziom hałasu

DPG-1 Cyfrowy
manometr

Optymalizacja
ustawień

Wysoka
wydajność
transferu

Ergonomiczny
Design

Lekki

- Linia Anest Iwata LS-400 Series 2 Base jest idealna do szerokiej gamy aplikacji bazowych.
- Szeroka gama zoptymalizowanych konfiguracji dysz dostępna dla różnych marek farb oraz różnych klimatów i warunków.
- Zintegrowany, szybko odłączany, kompaktowy system manometru cyfrowego DPG-1.
- Specjalny, czarny chromowany korpus.

DANE TECHNICZNE

• Nypel powietrza: G1/4" • Nypel materiału: G1/4"

ustawienia	typ	prędkość aplikacji	nazwa modelu	głowica	bar**	NI/min	mm***			
ET WARUNKI STANDARD	1.2 ET	KONTROLOWANA	LS-400-SR2D-1206	LS-400-06	1.8	400	230			
	1.3 ET	STANDARD	LS-400-SR2D-1306				235			
	1.4 ET	SZYBKA	LS-400-SR2D-1406				240			
	1.5 ET	BARDZO SZYBKA	LS-400-SR2D-1506				245			
ETS WARUNKI SUCHY	1.2 ETS	KONTROLOWANA	LS-400-SR2D-12S06				420	1.8	420	200
	1.3 ETS	STANDARD	LS-400-SR2D-13S06							205
	1.4 ETS	SZYBKA	LS-400-SR2D-14S06							210
	1.5 ETS	BARDZO SZYBKA	LS-400-SR2D-15S06							215

• Seria ET: do zastosowań w klimacie standardowym • Seria ETS: do zastosowań w klimacie suchym

*Sugerowane ciśnienie wlotowe pistoletu podczas natryskiwania. **Szerokość wzoru natrysku przy odległości natrysku 150 mm.



ZAMÓWIENIE

ZAMÓWIENIE	ET				ETS			
	1.2 ET	1.3 ET	1.4 ET	1.5 ET	1.2 ETS	1.3 ETS	1.4 ETS	1.5 ETS
LS-400 BASE DIGITAL								
ZESTAW PRO	130213A0	130214A0	130215A0	130216A0	130217A0	130218A0	130219A0	130220A0
ZESTAW SUPERIOR	Proszę zapoznać się z tabelą na stronie 24, aby zobaczyć pełną ofertę.							
GŁOWICA POWIETRZA	93008030							
DYSZA MATERIAŁOWA+ IGLICA	93008160	93008070	93008180	93008200	93008230	93008250	93008270	93008290

WYBIERZ ZESTAW I ZAWARTOŚĆ

★★★ ZESTAW SUPERIOR



Dwa pistolety natryskowe serii 2 - Dwa kubki grawitacyjne 600 ml - Szczotki czyszczące - Klucz uniwersalny. W wersji cyfrowej: zacisk wyzwalacza/zaślepka. W wersji niecyfrowej: Regulator ciśnienia powietrza HVC.

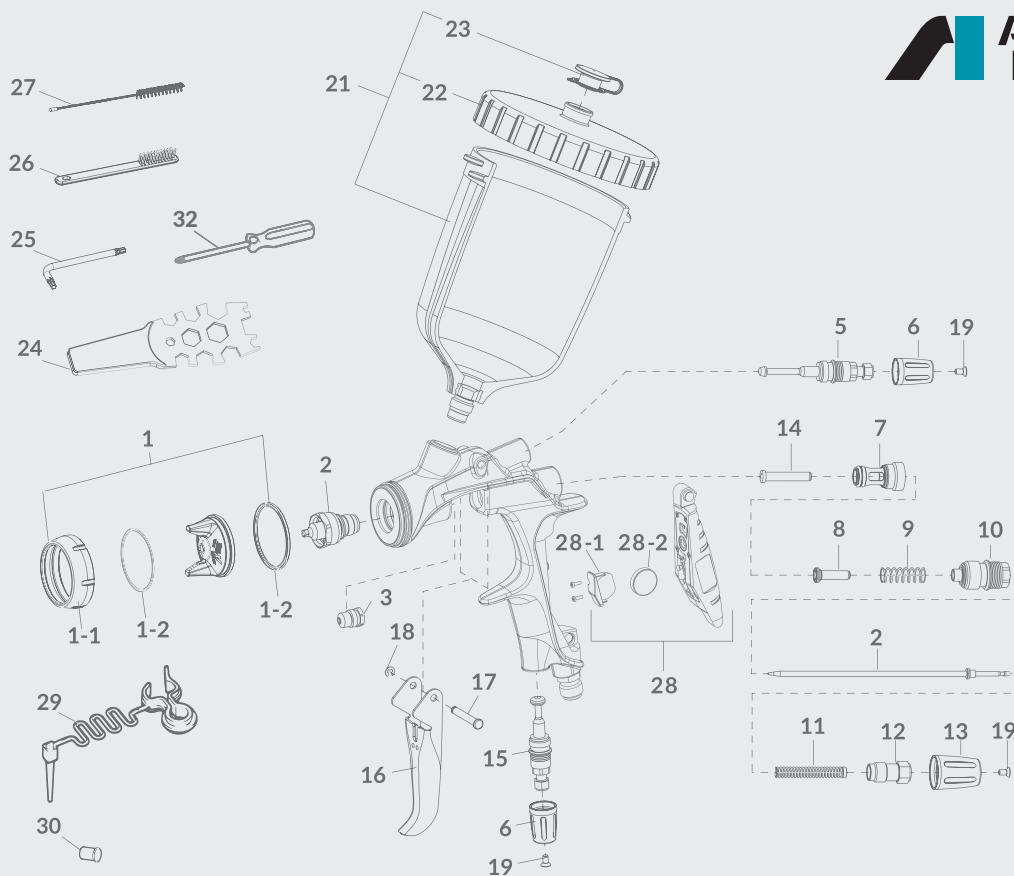
*Patrz tabela na stronie 24, aby zobaczyć pełną gamę dostępnych kombinacji.

★★ ZESTAW PRO



Pistolet natryskowy LS-400 Series 2 Base Digital, 600 ml kubek grawitacyjny - moduł DPG-1 - szczotki czyszczące - Klucz uniwersalny - klips spustowy/nakrętka.





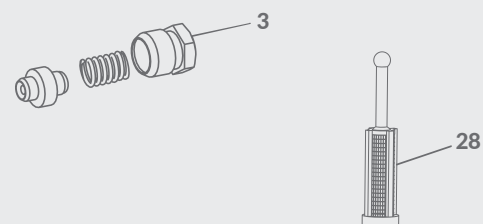
CZĘŚCI ZAMIENNE

REF.	NR ART.	OPIS
1	patrz tabela po lewej str.	GŁOWICA POWIETRZA
1-1	93008330	PIERŚCIEŃ GŁOWICY POWIETRZA (Zielony)
1-2	93018310	ZESTAW USZCZELNIENIA GŁOWICY (2 szt.)
2	patrz tabela po lewej str.	DYSZA MATERIAŁOWA+ IGLICA
3	03810620	USZCZELNIENIE IGLICY
5	93008420	ZESTAW REG.WZORU NATRYSKU
6	93008820	NAKRĘTKA MAŁA (Zielony)
7	93001640	ZESTAW GNIAZD ZAWORU POWIETRZA
8	93001690	ZAWÓR POWIETRZA
9	93001700	SPRĘŻYNA ZAWORU POWIETRZA
10	93008840	ZESTAW REGULACJI MATERIAŁU
11	93002820	ZESTAW SPRĘŻYNY MATERIAŁU
12	93505823	ŚRUBA REGULACJI PRZEPŁYWU MATERIAŁU
13	93008860	NAKRĘTKA DUŻA (zielona)
14	93001790	ZAWÓR POWIETRZA (AKTYWUJĄCY OŚ)
15	93008872	ZESTAW REGULACJI POWIETRZA

REF.	NR ART.	OPIS
16	93008890	SPUST
17	93505860	BOLEC SPUSTU
18	96612025	ZAWLECZKA BOLCA SPUSTU
19	93512741	ŚRUBA CZARNA (3 szt./1 szt.)
21	14019100	PC-G600P-2 KUBEK GRAWITACYJNY
22	94011220	POKRYWKA
23	94011230	KOREK POKRYWY KUBKA
24	930171A0	KLUCZ UNIWERSALNY
25	03506480K	KLUCZ IMBUSOWY TORX T10 (3 szt.)
26	W2COM6163	SZCZOTKI (5 szt.)
27	W2COM6162	SZCZOTKA SKRĘCANA Ø 10 mm (5 szt.)
28	930113A0	MANOMETR CYFROWY DPG-1 (+ UCHWYT BATERII i części zapasowe baterii)
28-1	930325A0	DPG-1 UCHWYT BATERII
28-2	930083A0	DPG-1 BATERIA
29	930357A0	KLIPS SPUSTU
30	930366A0	NAKŁADKA OCHRONNA NA PIN (5 szt.)
32	960024A0	ŚRUBOKRĘT (DO BATERII DPG-1)

AKCESORIA

REF.	NR ART.	OPIS
	930443A0	ZESTAW NAPRAWCZY Zawiera: zestaw gniazd zaworu powietrza (7), zawór powietrza (8), sprężynę zaworu powietrza (9), zestaw sprężyn iglicy płynu (11), wałek zaworu powietrza (14), reg. zestaw prowadnic (10), trzpień spustowy (17) zatyczka (18), zestaw do uszczelnienia iglicy (3).
-	W2KIT55UK	ZESTAW DO CZYSZCZENIA
3	93001410	ZESTAW USZCZELNIENIA IGLICY
31	94011240	FILTR 60 Mesh (250µ)



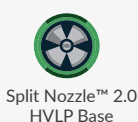
LAKIER BAZOWY

LS-400 SERIES 2 BASE

JAKOŚĆ PREMIUM

LS400 SR2

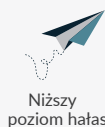
CECHY



Split Nozzle™ 2.0
HVLP Base



Projekt
Pininfarina



Niższy
poziom hałasu



Optymalizacja
ustawień



Wysoka
wydajność
transferu



Ergonomiczny
Design



Lekki

- Seria Anest Iwata LS-400 LS-400 Series 2 BASE jest idealna do szerokiej gamy aplikacji lakierów bazowych.
- Szeroka gama zoptymalizowanych konfiguracji dysz dostępna dla różnych marek farb oraz różnych klimatów i warunków.
- Zalecany i dostępny jest manometr HVC w linii, zapewniający dokładne działanie i reprodukcję kolorów.

DANE TECHNICZNE

• Nypel powietrza: G1/4" • Nypel materiału: G1/4"

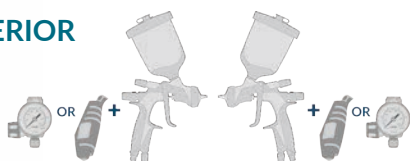
ustawienia	typ	prędkość aplikacji	nazwa modelu	głowica	bar**	NI/min	mm***
ET WARUNKI STANDARD	1.2 ET	KONTROLOWANA	LS-400-SR2-1206	LS-400-06	1.8	400	230
	1.3 ET	STANDARD	LS-400-SR2-1306				235
	1.4 ET	SZYBKA	LS-400-SR2-1406				240
	1.5 ET	BARDZO SZYBKA	LS-400-SR2-1506				245
ETS WARUNKI SUCHE	1.2 ETS	KONTROLOWANA	LS-400-SR2-12S06			420	200
	1.3 ETS	STANDARD	LS-400-SR2-13S06				205
	1.4 ETS	SZYBKA	LS-400-SR2-14S06				210
	1.5 ETS	BARDZO SZYBKA	LS-400-SR2-15S06				215

• Seria ET: do zastosowań w klimacie standardowym • Seria ETS: do zastosowań w klimacie suchym
• * Sugerowane ciśnienie wlotowe pistoletu podczas natryskiwania. ** Szerokość wzoru natrysku przy odległości natrysku 150 mm.

ZAMÓWIENIE	ET				ETS			
	1.2 ET	1.3 ET	1.4 ET	1.5 ET	1.2 ETS	1.3 ETS	1.4 ETS	1.5 ETS
LS-400 BASE								
ZESTAW PRO	130619A0	130620A0	130621A0	130622A0	130623A0	130624A0	130625A0	130626A0
ZESTAW ECO	130265A0	130266A0	130267A0	130268A0	130269A0	130270A0	130271A0	130272A0
ZESTAW SUPERIOR	Proszę zapoznać się z tabelą na stronie 24, aby zobaczyć pełną ofertę.							
GŁOWICA POWIETRZA	93008030							
DYSZA MATERIAŁOWA+IGLICA	93008160	93008070	93008180	93008200	93008230	93008250	93008270	93008290

WYBIERZ ZESTAW I ZAWARTOŚĆ

★★★ ZESTAW SUPERIOR



Dwa pistolety natryskowe serii 2 - Dwa kubki grawitacyjne 600 ml - Szczotki do czyszczenia - Klucz uniwersalny. W wersji cyfrowej: zacisk wyzwalacza/zaślepka. W wersji niecyfrowej: Regulator ciśnienia powietrza HVC.

*Patrz tabela na stronie 22, aby zobaczyć pełną gamę dostępnych kombinacji.

★★ ZESTAW PRO



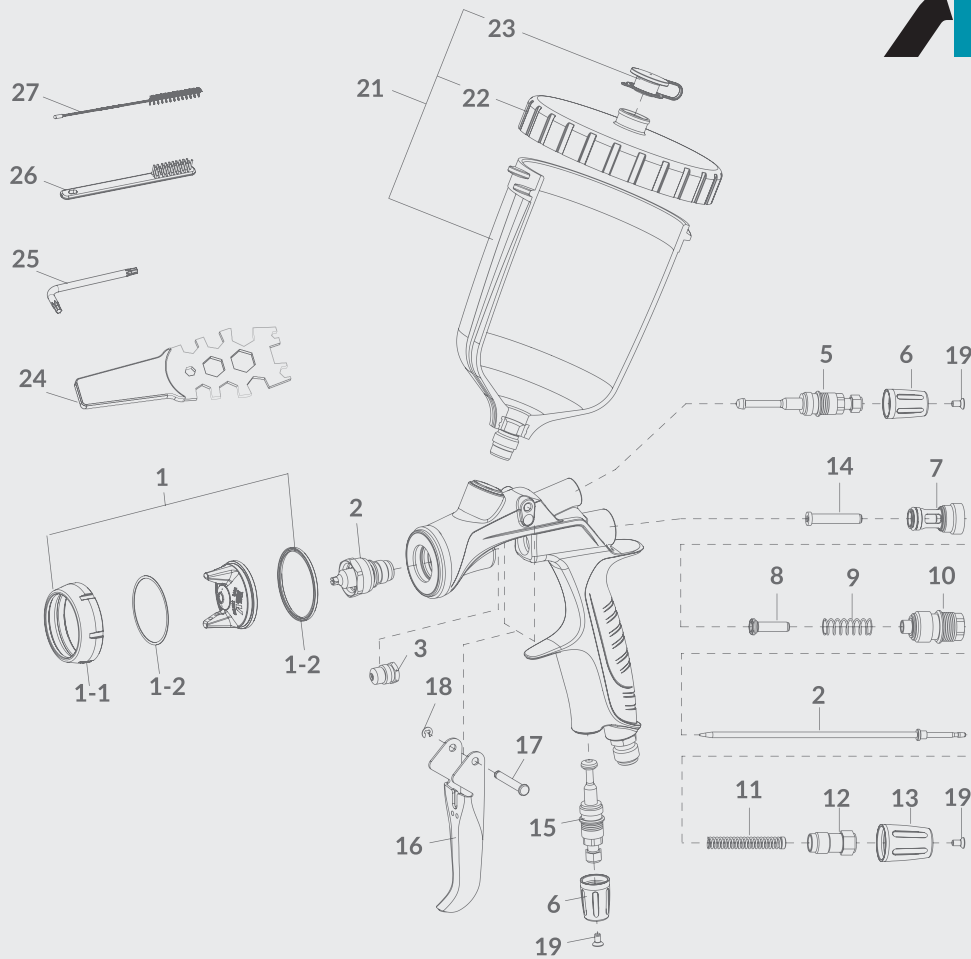
Pistolet natryskowy serii LS-400 z 2 podstawami - Kubek grawitacyjny 600 ml - Szczotki do czyszczenia regulatora ciśnienia powietrza HVC - Klucz uniwersalny.

★ ZESTAW ECO



Pistolet natryskowy serii LS-400 z 2 podstawami - Kubek grawitacyjny 600 ml - Szczotki do czyszczenia - klucz uniwersalny.





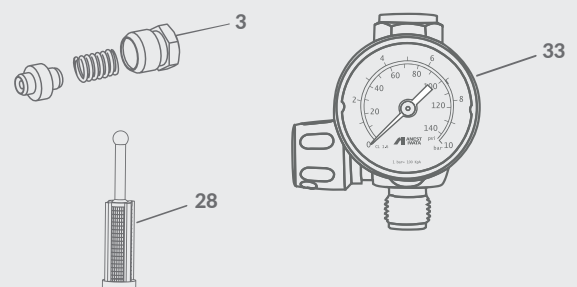
CZĘŚCI ZAMIENNE

REF.	NR ART.	OPIS
1	patrz tabela po lewej str.	GŁOWICA POWIETRZA
1-1	93008060	PIERŚCIEN GŁOWICY POWIETRZA(Zielony)
1-2	93018310	ZESTAW USZCZELNIENIA GŁOWICY (2 szt.)
2	patrz tabela po lewej str.	DYSZA MATERIAŁOWA+ IGLICA
3	03810620	USZCZELNIENIE IGLICY
5	93008420	ZESTAW REG.WZORU NATRYSKU
6	93008820	NAKRĘTKA MAŁA (Zielony)
7	93001640	ZESTAW GNIAZD ZAWORU POWIETRZA
8	93001690	ZAWÓR POWIETRZA
9	93001700	SPRĘŻYNA ZAWORU POWIETRZA
10	93008840	ZESTAW REGULACJI MATERIAŁU
11	93002820	ZESTAW SPRĘŻYNY MATERIAŁU
12	93505823	ŚRUBA REGULACJI PRZEPŁYWU MATERIAŁU
13	93008860	NAKRĘTKA DUŻA (zielone)

REF.	NR ART.	OPIS
14	93001790	ZAWÓR POWIETRZA (AKTYWUJĄCY OŚ)
15	93008872	ZESTAW REGULACJI POWIETRZA
16	93008890	SPUST
17	93505860	BOLEC SPUSTU
18	96612025	ZABEZPIECZENIE
19	93512741	ŚRUBA CZARNA (3 szt./1 szt.)
21	14019100	PC-G600P-2 KUBEK GRAWITACYJNY
22	94011220	POKRYWKA
23	94011230	KOREK POKRYWY KUBKA
24	930171A0	KLUCZ UNIWERSALNY
25	03506480K	KLUCZ IMBUSOWY TORX T10 (3 szt.)
26	W2COM6163	SZCZOTKI (5 szt.)
27	W2COM6162	SZCZOTKA SKRĘCANA Ø 10 mm (5 szt.)

AKCESORIA

REF.	NR ART.	OPIS
	930443A0	ZESTAW NAPRAWCZY Zawiera: zestaw gniazd zaworu powietrza (7), zawór powietrza (8), sprężynę zaworu powietrza (9), zestaw sprężyn iglicy płynu (11), wałek zaworu powietrza (14), reg. zestaw przewodnic (10), trzpień spustowy (17) zatyczka (18), zestaw do uszczelnienia iglicy (3).
-	W2KIT55UK	ZESTAW DO CZYSZCZENIA
3	93001410	ZESTAW USZCZELNIENIA IGLICY
28	94011240	FILTR 60 Mesh (250µ)
33	150003A0	REGULATOR CIŚNIENIA POWIETRZA HVC



WS/LS-400 SERIES2 - ZESTAW SUPERIOR

Zestaw Superior to najlepszy zestaw narzędzi każdego lakiernika.

Zawiera dwa w pełni wyposażone zestawy pistoletów natryskowych serii 2.

Wybierz żadaną konfigurację z szerokiej gamy naszych cyfrowych pistoletów natryskowych, które zawierają moduł DPG-1, lub pistoletów standardowych, które zawierają sterownik HVC-1. Te zestawy zawierają wszystko, czego potrzebujesz. Zapakowane w wysokiej jakości walizkę możesz zabrać ze sobą wszędzie.

WYBIERZ SWÓJ PISTOLET DO LAKIERÓW BEZBARWNYCH

WS400 **LS400**
SR2 *SR2*

WYBIERZ SWÓJ PISTOLET DO LAKIERÓW BAZOWYCH

		WS-400 1.2 HD		WS-400 1.3 HD	
		STANDARD	DIGITAL	STANDARD	DIGITAL
WS-400 BASE 1.3 OBS	STANDARD	130283A0SS	130283A0SD	130284A0SS	130284A0SD
	DIGITAL	130283A0DS	130283A0DD	130284A0DS	130284A0DD
WS-400 BASE 1.3 OBS-0	STANDARD	130274A0SS	130274A0SD	130275A0SS	130275A0SD
	DIGITAL	130274A0DS	130274A0DD	130275A0DS	130275A0DD
WS-400 BASE 1.3 OBS+1	STANDARD	130291A0SS	130291A0SD	130292A0SS	130292A0SD
	DIGITAL	130291A0DS	130291A0DD	130292A0DS	130292A0DD
WS-400 BASE BF-S	STANDARD	130300A0SS	130300A0SD	130301A0SS	130301A0SD
	DIGITAL	130300A0DS	130300A0DD	130301A0DS	130301A0DD
WS-400 BASE BF-40	STANDARD	130312A0SS	130312A0SD	130313A0SS	130313A0SD
	DIGITAL	130312A0DS	130312A0DD	130313A0DS	130313A0DD
LS-400 BASE 1.2 ET	STANDARD	130327A0SS	130327A0SD	130337A0SS	130337A0SD
	DIGITAL	130327A0DS	130327A0DD	130337A0DS	130337A0DD
LS-400 BASE 1.3 ET	STANDARD	130328A0SS	130328A0SD	130338A0SS	130338A0SD
	DIGITAL	130328A0DS	130328A0DD	130338A0DS	130338A0DD
LS-400 BASE 1.4 ET	STANDARD	130329A0SS	130329A0SD	130339A0SS	130339A0SD
	DIGITAL	130329A0DS	130329A0DD	130339A0DS	130339A0DD
LS-400 BASE 1.5 ET	STANDARD	130330A0SS	130330A0SD	130340A0SS	130340A0SD
	DIGITAL	130330A0DS	130330A0DD	130340A0DS	130340A0DD
LS-400 BASE 1.2 ETS	STANDARD	130331A0SS	130331A0SD	130341A0SS	130341A0SD
	DIGITAL	130331A0DS	130331A0DD	130341A0DS	130341A0DD
LS-400 BASE 1.3 ETS	STANDARD	130332A0SS	130332A0SD	130342A0SS	130342A0SD
	DIGITAL	130332A0DS	130332A0DD	130342A0DS	130342A0DD
LS-400 BASE 1.4 ETS	STANDARD	130333A0SS	130333A0SD	130343A0SS	130343A0SD
	DIGITAL	130333A0DS	130333A0DD	130343A0DS	130343A0DD
LS-400 BASE 1.5 ETS	STANDARD	130334A0SS	130334A0SD	130344A0SS	130344A0SD
	DIGITAL	130334A0DS	130334A0DD	130344A0DS	130344A0DD

TABELA KONFIGURACJI



WYBIERZ SWÓJ PISTOLET DO LAKIERÓW BEZBARWNYCH

WS-400 1.4 HD		WS-400 1.5 HD	
STANDARD	DIGITAL	STANDARD	DIGITAL
130285A0SS	130285A0SD	130286A0SS	130286A0SD
130285A0DS	130285A0DD	130286A0DS	130286A0DD
130276A0SS	130276A0SD	130277A0SS	130277A0SD
130276A0DS	130276A0DD	130277A0DS	130277A0DD
130293A0SS	130293A0SD	130294A0SS	130294A0SD
130293A0DS	130293A0DD	130294A0DS	130294A0DD
130302A0SS	130302A0SD	130303A0SS	130303A0SD
130302A0DS	130302A0DD	130303A0DS	130303A0DD
130314A0SS	130314A0SD	130315A0SS	130315A0SD
130314A0DS	130314A0DD	130315A0DS	130315A0DD
130346A0SS	130346A0SD	130354A0SS	130354A0SD
130346A0DS	130346A0DD	130354A0DS	130354A0DD
130347A0SS	130347A0SD	130355A0SS	130355A0SD
130347A0DS	130347A0DD	130355A0DS	130355A0DD
130348A0SS	130348A0SD	130356A0SS	130356A0SD
130348A0DS	130348A0DD	130356A0DS	130356A0DD
130349A0SS	130349A0SD	130357A0SS	130357A0SD
130349A0DS	130349A0DD	130357A0DS	130357A0DD
130350A0SS	130350A0SD	130358A0SS	130358A0SD
130350A0DS	130350A0DD	130358A0DS	130358A0DD
130351A0SS	130351A0SD	130359A0SS	130359A0SD
130351A0DS	130351A0DD	130359A0DS	130359A0DD
130352A0SS	130352A0SD	130360A0SS	130360A0SD
130352A0DS	130352A0DD	130360A0DS	130360A0DD
130353A0SS	130353A0SD	130361A0SS	130361A0SD
130353A0DS	130353A0DD	130361A0DS	130361A0DD

LAKIERY BAZOWE

W-400WB2 Classic Plus

JAKOŚĆ WYSOKA

CECHY

Doskonałe powierzchnie dzięki technologii Split Nozzle™

Profesjonalny pistolet natryskowy zgodny z normami VOC (ponad 65% wydajności transferu)

Bardzo dokładne rozpylanie

Niski poziom hałasu

380 g: jeden z najlżejszych pistoletów natryskowych na rynku

Stożkowa dysza uszczelniająca, minimalne zużycie części

Wysokiej jakości powierzchnia ułatwiająca czyszczenie

Bardziej przejrzysta konstrukcja, łatwa konserwacja

SPLIT NOZZLE™ PRE-ATOMIZACJA



DANE TECHNICZNE	Ø mm	No.	bar	mł/min	Nł/min	mm
W-400 WB-101G	1.0	WB1	1.8	90	230	230
W-400 WB-121G	1.2			120		260
W-400 WB-131G	1.3			140		280
W-400 WB-141G	1.4			160		290
W-400 WB-122G	1.2	WB2	1.8	160	390	300
W-400 WB-132G	1.3					310
W-400 WB-142G	1.4					310
W-400 WB-162G	1.6					250

• Nypel powietrza: G1/4" • Nypel materiału M16 x 1.5mm



Classic
plus



ZAMÓWIENIE

W-400 WB1

	Ø 1,0	Ø 1,2	Ø 1,3	Ø 1,4
W-400 WB1 - ZESTAW PRO	13241411P	13241412P	13241413P	13241414P
GŁOWICA POWIETRZA (WB1)	93896610			
DYSZA MATERIAŁOWA+ IGLICA	93626610	93627610	93634610	93628610

W-400 WB2

	Ø 1,2	Ø 1,3	Ø 1,4	Ø 1,6
W-400 WB2 - ZESTAW PRO	13241415P	13241416P	13241417P	13241418P
GŁOWICA POWIETRZA (WB2)	93624620			
DYSZA MATERIAŁOWA+ IGLICA	93627610	93634610	93628610	93622620

ZESTAW PRO - KARTON BOX

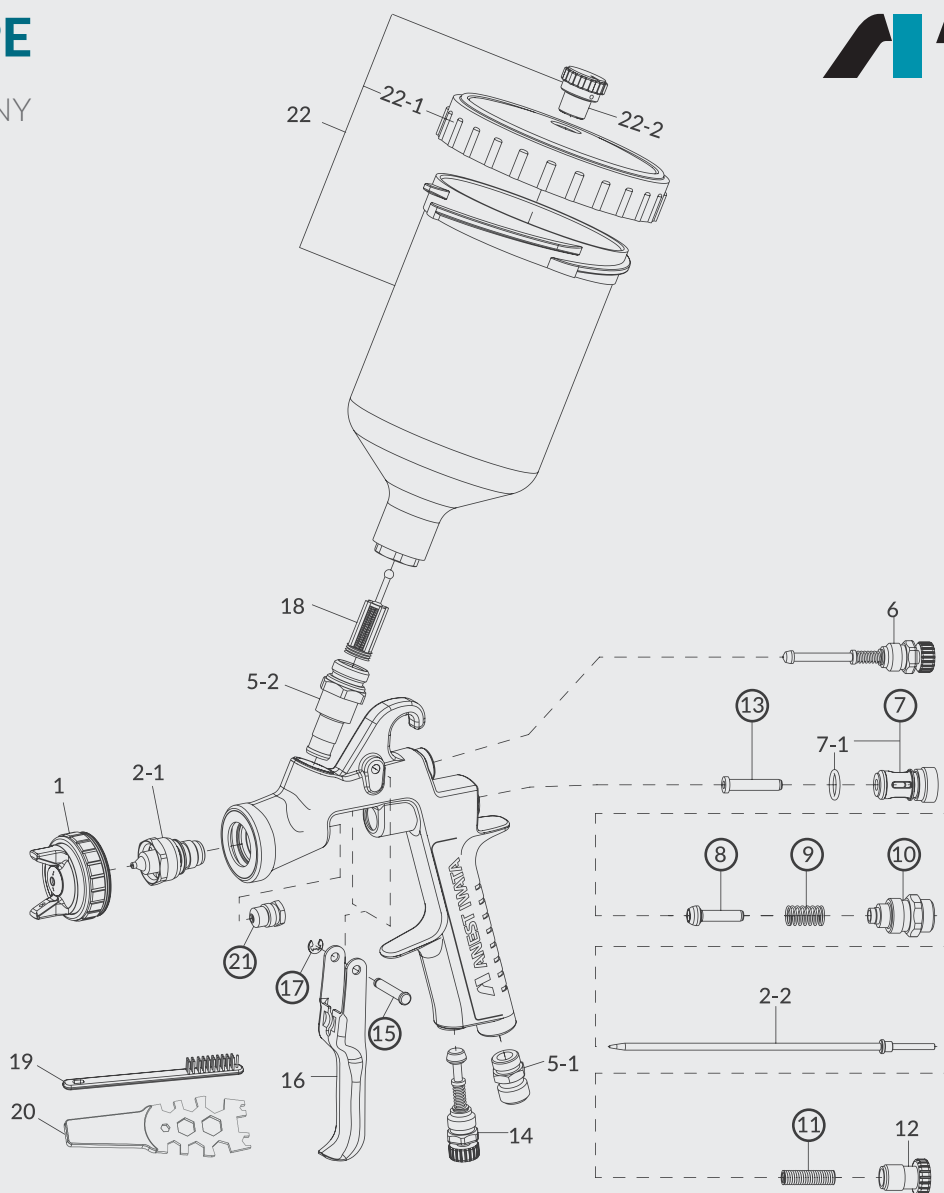
W-400 WB Spray Gun PCG 6 PE
CUP - 600 ml

Szczotki do czyszczenia –
klucz uniwersalny

PCG-6-PE

KUBEK
GRAWITACYJNY
600 ml

ANEST
IWATA



CZĘŚCI ZAMIENNE

REF.	NR ART.	OPIS	ILOŚĆ
1		GŁOWICA POWIETRZA	
2-1+ 2-2		DYSZA MATERIAŁOWA+ IGLICA	
5-1	03660300	NYPEL POWIETRZA	
5-2	93650531	NYPEL MATERIAŁU	
6	93842601	ZESTAW REG.WZORU NATRYSKU	
7	03843530	GNIAZDO ZAWORU POWIETRZA	
7-1	06638008	'O' RING	
8	03591530	ZAWÓR POWIETRZA	
9	03719530	SPRĘŻYNA ZAWORU POWIETRZA	
10	93844532	ZESTAW REGULACJI MATERIAŁU	
11	03593530	SPRĘŻYNA IGLICY	
12	93594532	POKRĘTŁO REGULACJI MATERIAŁU	
13	93935430	ZAWÓR POWIETRZA (AKTYWUJĄCY OŚ)	
14	93845531	ZESTAW REGULACJI POWIETRZA	
15	03667360	BOLEC SPUSTU	
16	03517600	SPUST	
17	03912030	ZAWLECZKA BOLCA SPUSTU	(2 szt./1 op.)
18	03515500	FILTR 60 Mesh (250µ)	
19	W2COM6163	SZCZOTKI	5 szt.
20	930171A0	KLUCZ UNIWERSALNY	
21	03810620	USZCZELNIENIE IGLICY	

REF.	NR ART.	OPIS
22	14011001	PCG-6-PE 600 ml KUBEK GRAWITACYJNY
22-1	04002300	POKRYWKA
22-2	04003320	KOREK POKRYWY KUBKA

AKCESORIA

NR ART.	OPIS
03708240	USZCZELKA GŁOWICY (BIAŁA)
03512600	USZCZELKA GŁOWICY (CZARNA)
W2KIT55UK	ZESTAW DO CZYSZCZENIA PISTOLETÓW
W2COM6190	ZESTAW NAPRAWCZY 2 (zawiera: zestaw gniazd zaworu powietrza, zawór pow. ; sprężynę zaworu pow., sprężynę iglicy ,walek zaworu powietrza, przewodzenie iglicy ,bolec spustowy, zaslepka zestaw do uszczelnienia iglicy.

W400WB2 ClassicPlus

LPH-300 (LVLP)

JAKOŚĆ PREMIUM

CECHY

- Duża oszczędność materiału dzięki technologii LVLP Split Nozzle™
- Niski overspray
- Bardzo niskie ciśnienie zasilania powietrzem (1,0 bar - 1,5 bar)
- Bardzo niskie zużycie powietrza (200 NI/min)
- Lekki korpus pistoletu
- Odpowiednie do zastosowań "mokra na mokro" (z 1,4/1,6 mm)
- Niski poziom hałasu
- Prosta regulacja pokręteł sterujących, dla osób prawo- i leworęcznych
- Stożkowa dysza uszczelniająca, minimalne zużycie części
- Wysokiej jakości powierzchnia ułatwiająca czyszczenie
- Przejrzysta konstrukcja, łatwa konserwacja



SPLIT NOZZLE™
PRE-ATOMIZACJA



ROZWÓJ
TECHNOLOGII
HVLP



NISKA OBJĘTOŚĆ
NISKIE CIŚNIENIE

DANE TECHNICZNE	Ø mm	No.	bar	m ³ /min	N ₂ /min	mm
LPH-300 - 104LV	1.0	LV4	1.3	50	240	200
LPH-300 - 124LV	1.2			70		210
LPH-300 - 144LV	1.4			90		250
LPH-300 - 164LV	1.6			110		230
LPH-300 - 184LV	1.8			130		
LPH-300 - 204LV	2.0			150		

• Nypel powietrza: G1/4" • Nypel materiału: G1/4"



ZAMÓWIENIE

ZESTAW PRO - KARTON BOX A

Pistolet LPH-300
PC-G600P-2 kubek - 600 ml
-Szcotki do czyszczenia –
klucz uniwersalny

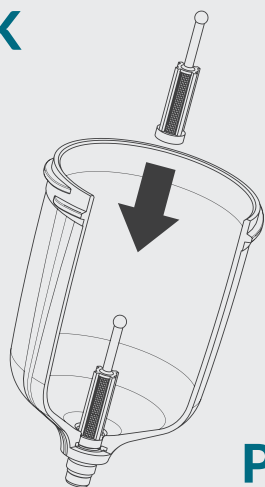
ZESTAW PRO - KARTON BOX B

Pistolet LPH-300
PCG 2P- kubek - 200 ml
Szcotki do czyszczenia -
klucz uniwersalny

	Ø 1,0	Ø 1,2	Ø 1,4
LPH-300 - ZESTAW PRO (600 ml CUP)	13189063P	13189003P	13189034P
LPH-300 - ZESTAW PRO (200 ml CUP)	13189061P	13189001P	13189011P
GŁOWICA POWIETRZA (LV4)	93875602		
DYSZA MATERIAŁOWA+ IGLICA	93518650	93867600	93862600

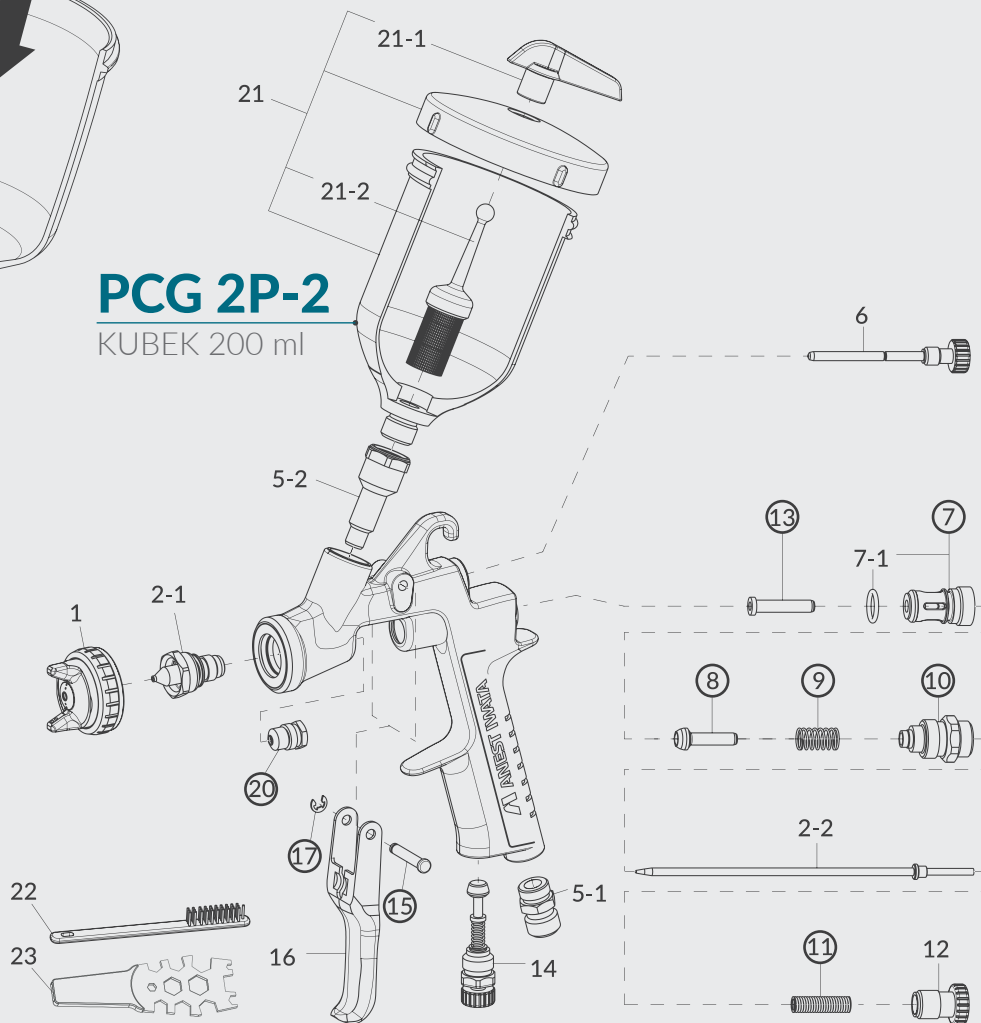
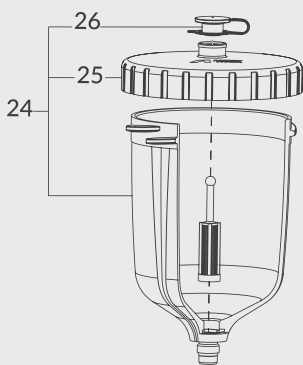
	Ø 1,6	Ø 1,8	Ø 2,0
LPH-300 - ZESTAW PRO (600 ml CUP)	13189023P	13189033P	13189035P
LPH-300 - ZESTAW PRO (200 ml CUP)	13189021P	-	-
GŁOWICA POWIETRZA (LV4)	93875602		
DYSZA MATERIAŁOWA+ IGLICA	93869600	93871600	93621600





PCG 2P-2
KUBEK 200 ml

PC-G600P-2
KUBEK 600 ml



CZĘŚCI ZAMIENNE

REF.	NR ART.	OPIS	ILOŚĆ
1		GŁOWICA POWIETRZA	
2-1+ 2-2		DYSZA MATERIAŁOWA+ IGLICA	
5-1	03660300	NYPEL POWIETRZA	
5-2	03575620	NYPEL MATERIAŁU	
6	03577620	ZESTAW REG.WZORU NATRYSKU	
7	03843530	GNAZDO ZAWORU POWIETRZA	
7-1	06638008	'O' RING	
8	03591530	ZAWÓR POWIETRZA	
9	03719530	SPRĘŻYNA ZAWORU POWIETRZA	
10	93844532	ZESTAW REGULACJI MATERIAŁU	
11	03593530	SPRĘŻYNA IGLICY	
12	93594532	POKRĘTŁO REGULACJI MATERIAŁU	
13	93935430	ZAWÓR POWIETRZA (AKTYWUJĄCY OŚ)	
14	93845531	ZESTAW REGULACJI POWIETRZA	
15	03667360	BOLEC SPUSTU	
16	03597530	SPUST	
17	03912030	ZAWLECZKA BOLCA SPUSTU	(2 szt./1 op.)
20	03810620	USZCZELNIENIE IGLICY	

REF.	NR ART.	OPIS
22	W2COM6163	SZCZOTKI (5 szt./1 op.)
23	930171A0	KLUCZ UNIWERSALNY
21	W0CUPAZ40IN	PCG-2P-2 KUBEK GRAWITACYJNY 200 ml
21-1	W2KIT07	ZESTAW USZCZELNIEŃ DO KUBKA
21-2	W2KIT06	FILTRY 50 Mesh (297µ) (5 szt./1op.)
24	14019100	PC-G600P-2 GRAVITY CUP 600 ml
25	94011220	POKRYWKA (KUBEK 600 ml)
26	94011230	KOREK POKRYWY KUBKA (dla kubka 600 ml)

AKCESORIA

NR ART.	OPIS
03608320	USZCZELKA GŁOWICY (BIAŁA)
03576530	USZCZELKA GŁOWICY (CZARNA)
W2KIT55UK	ZESTAW DO CZYSZCZENIA PISTOLETÓW
W2COM6190	ZESTAW NAPRAWCZY 2 (zawiera: zestaw gniazd zaworu powietrza, zawór pow.; sprężynę zaworu pow., sprężynę iglicy, wałek zaworu powietrza, prowadzenie iglicy, bolec spustowy, zaslepka zestaw do uszczelnienia iglicy.)
94011240	FILTR 60 Mesh (250µ)

W-400 BELLARIA ClassicPlus

JAKOŚĆ WYSOKA

CECHY

Doskonałe powierzchnie uzyskane dzięki technologii Flat & Thin™

Tylko 250/270 l/min zużycia powietrza, doskonała kontrola aplikacji

Stabilny, duży i kompaktowy strumień natrysku

Profesjonalny pistolet natryskowy zgodny z normą VOC (ponad 65% sprawności transferu)

Niski poziom hałasu

Stożkowa dysza uszczelniająca, minimalne zużycie części

Wysokiej jakości powierzchnia ułatwiająca czyszczenie

Przejrzysta konstrukcja, łatwa konserwacja

STANDARD TECHNOLOGY



DANE TECHNICZNE	Ø mm	No.	bar	m ³ /min	Nl/min	mm
W-400-104G	1.0	BA4-1	2.0	130	250	200
W-400-124G	1.2			180		220
W-400-134G	1.3			220		280
W-400-144G	1.4	BA4-2	2.0	250	270	300
W-400-164G	1.6			285		330
W-400-184G	1.8			360		375
W-400-204G	2.0			375		390

• Nypel powietrza: G1/4" • Nypel materiału: M16 x 1.5mm

Classic
plus
Bellaria



ZAMÓWIENIE



ZESTAW PRO - KARTON BOX

Pistolet WS-400 Bellaria
PCG 6 PE kubek grawitacyjny - 600
ml Szczotki do czyszczenia - Klucz
uniwersalny

	Ø 1,0	Ø 1,2	Ø 1,3	Ø 1,4
W-400 Bellaria - ZESTAW PRO	13328511P	13328512P	13328513P	13328514P
GŁOWICA POWIETRZA (BA4-1)	93611700		-	
GŁOWICA POWIETRZA (BA4-2)	-		93611710	
DYSZA MATERIAŁOWA+ IGLICA	93611720	93611730	93611740	93611750

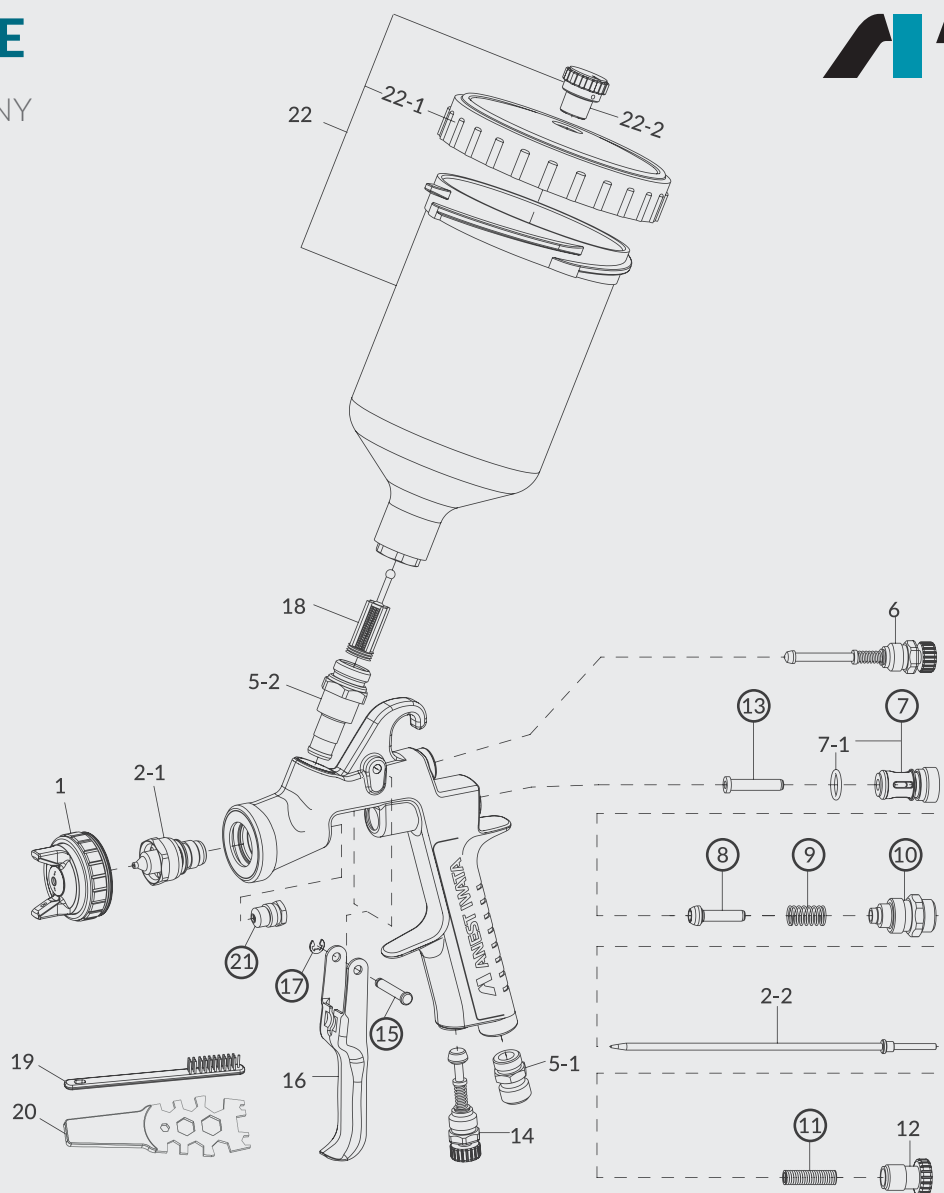
	Ø 1,6	Ø 1,8	Ø 2,0	-
W-400 Bellaria - ZESTAW PRO	13328516P	13328518P	13328519P	-
GŁOWICA POWIETRZA (BA4-2)	93611710		-	
DYSZA MATERIAŁOWA+ IGLICA	93611760	93611770	93611780	-

PCG-6 PE

KUBEK
GRAWITACYJNY
600 ml



W-400 BELLARIA ClassicPlus



CZĘŚCI ZAMIENNE

REF.	NR ART.	OPIS	ILOŚĆ
1		GŁOWICA POWIETRZA	
2-1+ 2-2		DYSZA MATERIAŁOWA+ IGLICA	
5-1	03660300	NYPEL POWIETRZA	
5-2	93650531	NYPEL MATERIAŁU	
6	93611930	ZESTAW REG.WZORU NATRYSKU	
7	03843530	GNIAZDO ZAWORU POWIETRZA	
7-1	06638008	'O' RING	
8	03591530	ZAWÓR POWIETRZA	
9	03719530	SPRĘŻYNA ZAWORU POWIETRZA	
10	93844532	ZESTAW REGULACJI MATERIAŁU	
11	03593530	SPRĘŻYNA IGLICY	
12	93611900	POKRĘTŁO REGULACJI MATERIAŁU	
13	93935430	GNIAZDO ZAWORU POWIETRZA	
14	93611940	ZESTAW REGULACJI POWIETRZA	
15	03667360	BOLEC SPUSTU	
16	03517600	SPUST	
17	03912030	ZAWLECZKA BOLCA SPUSTU	(2 pcs./1 pk.)
18	03515500	FILTR 60 Mesh (250µ)	
21	03810620	USZCZELNIENIE IGLICY	
19	W2COM6163	SZCZOTKI	(5 pcs./1 pk.)
20	930171A0	KLUCZ UNIWERSALNY	

REF.	NR ART.	OPIS
22	14011001	PCG-6-PE KUBEK GRAWITACYJNY 600 ml
22-1	04002300	POKRYWKA
22-2	04003320	KOREK POKRYWY KUBKA

AKCESORIA

NR ART.	OPIS
03708240	USZCZELKA GŁOWICY (BIAŁA)
03512600	USZCZELKA GŁOWICY (CZARNA)
W2KIT55UK	ZESTAW DO CZYSZCZENIA PISTOLETÓW
W2COM6190	ZESTAW NAPRAWCZY 2 (zawiera: zestaw gniazd zaworu powietrza, zawór pow. ; sprężynę zaworu pow., sprężynę iglicy wałek zaworu powietrza, prowadzenie iglicy ,bolec spustowy, zaslepka zestaw do uszczelnienia iglicy.

AZ3 HTE-S Impact

JAKOŚĆ STANDARD

CECHY

Technologia Flat & Thin™, precyzyjne rozpylanie

Przepusty płynów wykonane ze stali nierdzewnej

łatwe dozowanie

Prosta obsługa pokręteł, dla prawo- i leworęcznych

Niskie koszty wymiany części zamiennych

CZARNA WERSJA



HTE-S IMPACT - WYSOKA WYDAJNOŚĆ

DANE TECHNICZNE	Ø mm	No.	bar	mł/min	Nł/min	mm	
AZ3 HTE-S IMPACT	1.2	HTE-S1	2.0	240	325	190	
	1.3			265		210	
	1.4			279		230	
	1.6	HTE-S2		289		312	250
	1.8			322			270
	2.0			361			

HTE
HIGH TRANSFER
EFFICIENCY

• Nypel Powietrza: G1/4" • Nypel materiału: G1/4"



**CHROMOWANA
WERSJA**



KARTON BOX

Pistolet AZ3 HTE-S Impact
PCG-6P-2 AZ kubek - 600 ml

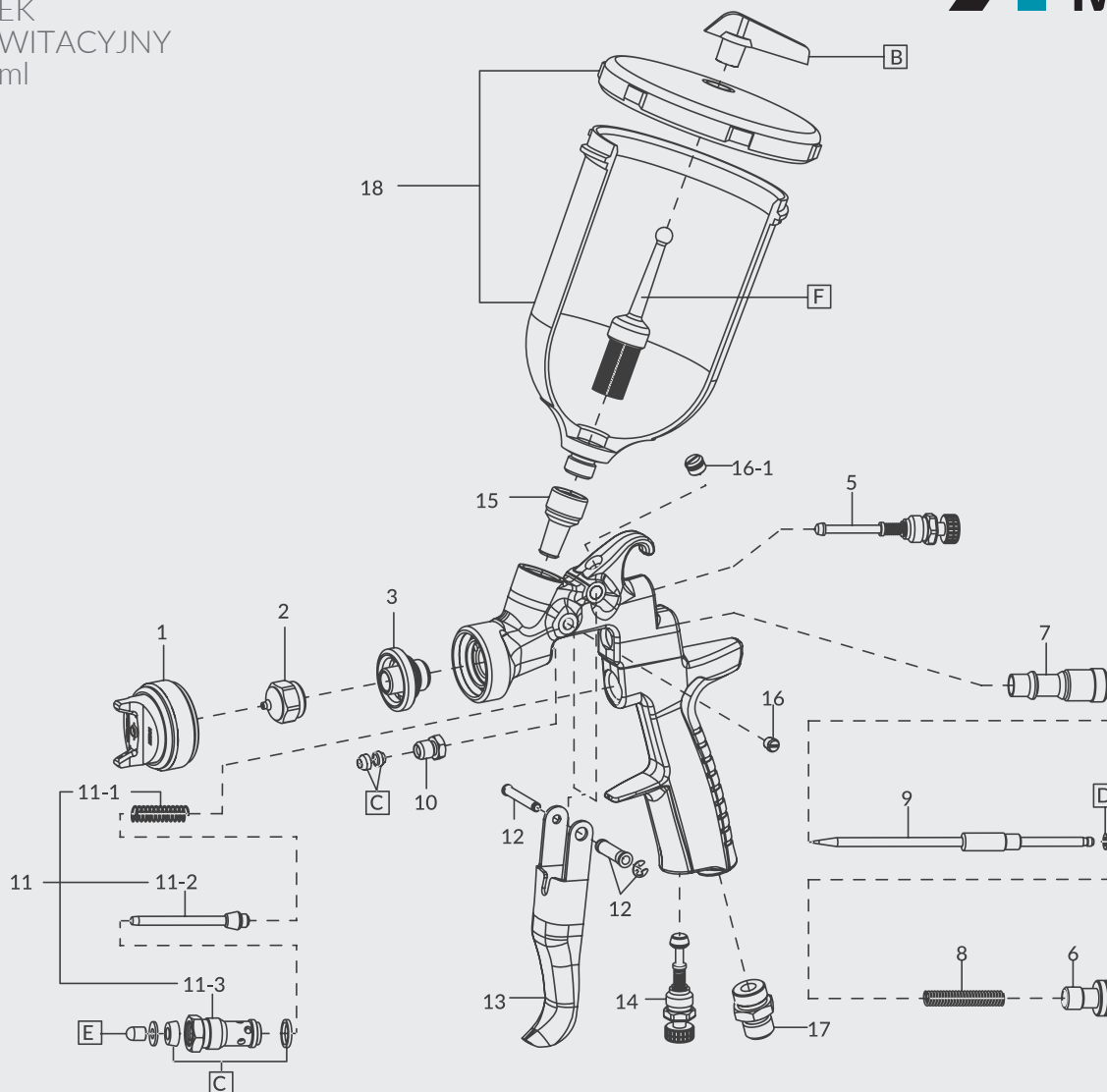
ZAMÓWIENIE

	Ø 1,2	Ø 1,3	Ø 1,4
AZ3 HTE-S IMPACT - Czarna wersja	W0SPG90AG12C	W0SPG90AG13C	W0SPG90AG14C
AZ3 HTE-S IMPACT - Wersja chrom	W0SPG91AG12C	W0SPG91AG13C	W0SPG91AG14C
GŁOWICA POWIETRZA (HTE-S1)	W2CAP90AG12		
DYSZA MATERIAŁOWA+ IGLICA	W2ADU90AG12	W2ADU90AG13	W2ADU90AG14

	Ø 1,6	Ø 1,8	Ø 2,0
AZ3 HTE-S IMPACT - Czarna wersja	W0SPG90AG16C	W0SPG90AG18C	W0SPG90AG20C
AZ3 HTE-S IMPACT - Wersja chrom	W0SPG91AG16C	W0SPG91AG18C	W0SPG91AG20C
GŁOWICA POWIETRZA (HTE-S2)	W2CAP90AG16		
DYSZA MATERIAŁOWA+ IGLICA	W2ADU90AG16	W2ADU90AG18	W2ADU90AG20

PCG-6P-2-AZ

KUBEK
GRAWITACYJNY
600 ml



CZĘŚCI ZAMIENNE

REF.	NR ART.	OPIS	ILOŚĆ
1		GŁOWICA POWIETRZA	
2+9		DYSZA MATERIAŁOWA+ IGLICA	
3	W3COM3050	GNIAZDO DYSZY	
5	93842601	ZESTAW REG.WZORU NATRYSKU	
6	W2COM6077	ZESTAW POKRĘTŁA REG. PRZEPŁYWU MATERIAŁU	
7	W2010140900	ZESTAW REGULACJI MATERIAŁU	
8	W2010140800	SPRĘŻYNA IGLICY	
10	W2010140600	NAKRĘTKA USZCZELNIENIA IGLICY	
11	W2COM6080	ZESTAW ZAWORU POWIETRZA	
11-1	W2010141700	SPRĘŻYNA ZAWORU POWIETRZA	
11-2	W2010130600	ZAWÓR POWIETRZA	
11-3	W2010130500	ZESTAW ZAWORU POWIETRZA	
12	W2COM4041	BOLEC SPUSTU	
13	W2COM6051	SPUST	
14	93845531	ZESTAW REGULACJI POWIETRZA	
15	W3COM5038	NYPEL PRZYŁĄCZA MATERIAŁU	
16	W2COM5004	ŚRUBA	
16-1	W2COM6050	ZAŚLEPKA	
17	W2COM5039	NYPEL POWIETRZA	
C	W2KIT56	ZESTAW USZCZELEK	(3 szt./1 op.)
D	W2KIT33	PIERŚCIEN ŚLIZGOWY	(10 szt./1 op.)
E	W2KIT37	ZESTAW USZCZELEK	(3 szt./1 op.)

REF.	NR ART.	OPIS
18	W0CUPAZ90	PCG-6P-2-AZ KUBEK GRAWITACYJNY 600 ml
B	W2KIT07	ZESTAW NON DRIP (5 szt./1 op.)
F	W2KIT06	FILTR 50 MESH zestaw (297µ) (5 szt./1 op.)
	W2KIT55UK	ZESTAW DO CZYSZCZENIA PISTOLETÓW

AZ3 HTE2 HVLP

JAKOŚĆ STANDARD







CECHY

- Solidny pistolet do materiałów o dużej lepkości
- Spust łatwy do dozowania
- Prosta obsługa pokręteł, dla prawo i leworęcznych
- Niskie koszty wymiany części zamiennych

HTE
HIGH TRANSFER
EFFICIENCY

HVLP
WYSOKA OBJĘTOŚĆ
NISKIE CIŚNIENIE



DANE TECHNICZNE	 Ø mm	 No.	 bar	 ml/min	 Nl/min	 mm
AZ3 HTE2 AV HVLP	2.0	HVLP	2.0	240	340	360

• Nypel powietrza: G1/4" • Nypel materiału: G1/4"

SPECJALNY
KLUCZ

ZAMÓWIENIE



KARTON BOX

Pistolet AZ3 HTE2 HVLP
PCG-6P-2B AZ
kubek gravitacyjny - 600 ml

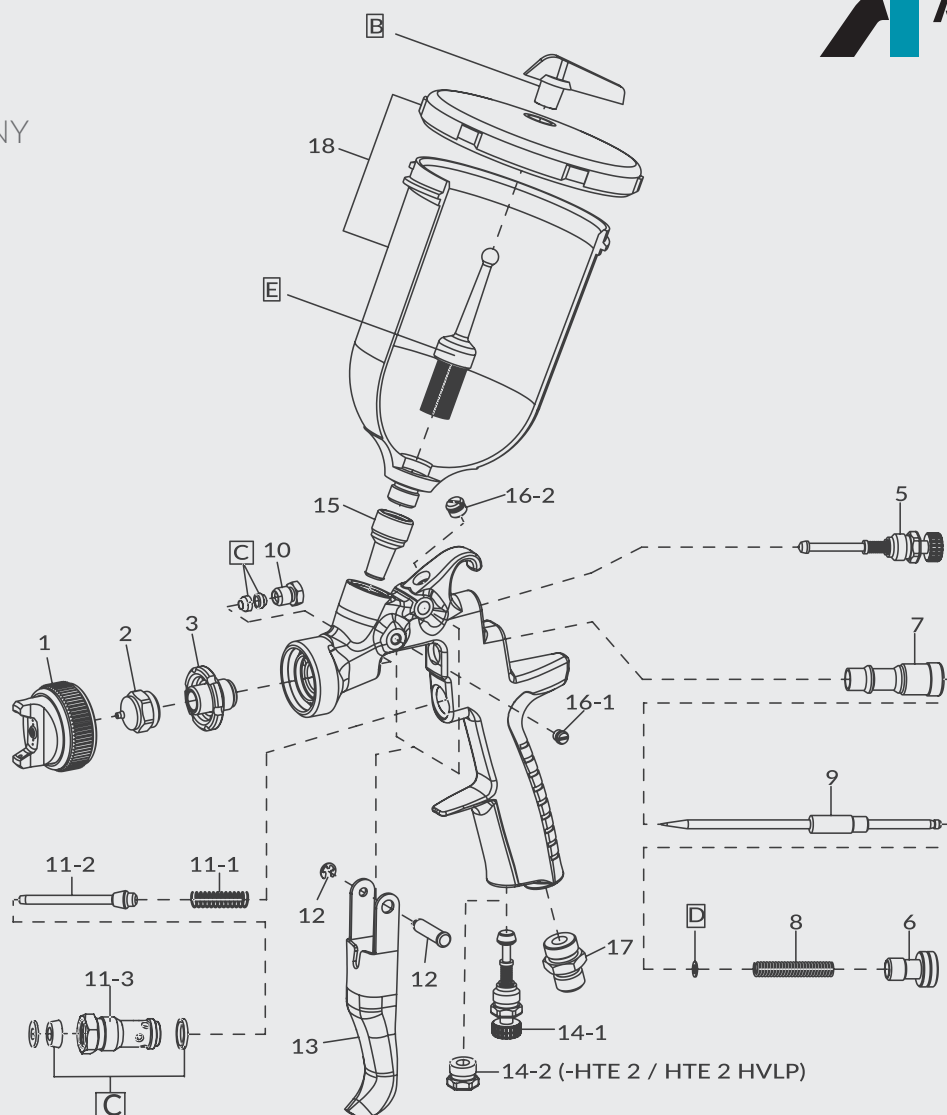
	Ø 2,0
AZ3 HTE2 HVLP z KUBKIEM 600 ml	W0SPG85AG20C
GŁOWICA POWIETRZA (HVLP)	W2CAP84AG
DYSZA MATERIAŁOWA+ IGLICA	W2013031300

PCG-6B 2B-AZ

KUBEK
GRAWITACYJNY
600 ml

ANEST
IWATA

AZ3 HTE2 HVLP



CZĘŚCI ZAMIENNE

REF.	NR ART.	OPIS	ILOŚĆ
1		GŁOWICA POWIETRZA	
2+9		DYSZA MATERIAŁOWA+ IGLICA	
3	W2010140200	GNIAZDO DYSZY	
5	93842601	ZESTAW REG.WZORU NATRYSKU	
6	W2010141000	ŚRUBA REG. PRZEPŁYWU MATERIAŁU	
7	W2010140900	ZESTAW REGULACJI MATERIAŁU	
8	W2010140800	SPRĘŻYNA IGLICY	
10	W2010140600	NAKRĘTKA USZCZELNIENIA IGLICY	
11	W2010120100	ZESTAW ZAWORU POWIETRZA	
11-1	W2010141700	SPRĘŻYNA ZAWORU POWIETRZA	
11-2	W2010130600	ZAWÓR POWIETRZA	
11-3	W2010130500	USZCZELKA ZAWORU POWIETRZA	
12	W2COM4001	BOLEC SPUSTU	
13	W2COM6051	SPUST	
14-1	93845531	ZESTAW REGULACJI POWIETRZA	
14-2	93625370	KOREK	
15	W2013040100	NYPEL PRZYŁĄCZA MATERIAŁU	
16-1	W2COM5004	ŚRUBA	
16-2	W2COM6050	ŚRUBA ZAMYKAJĄCA	
17	W2COM5000	NYPEL PRZYŁĄCZA POWIETRZA	
C	W2KIT56	ZESTAW USZCZELEK	(3 szt./1 op.)
D	W2KIT33	ZESTAW PIERŚCIENI PRZESUWNYCH	(10 sz./1 op)

REF.	NR ART.	OPIS
18	W0012820100	PCG-6P-2B-AZ KUBEK GRAWITACYJNY 600 ml
B	W2KIT07	ZESTAW NONDRIP (5 szt./1 op.)
E	W2KIT06	FILTR ZESTAW 50 Mesh (297µ) (5 szt./1 op.)

AKCESORIA

NR ART.	OPIS
W2KIT55UK	ZESTAW DO CZYSZCZENIA PISTOLETÓW
VPACAZ3H2	PLASTIKOWA WALIZKA (NA JEDEN PISTOLET+KUBEK)
W2503500100	SPECJALNY KLUCZ

AZ3 HTE P.A.S. Concept

JAKOŚĆ STANDARD

CECHY

Solidny pistolet natryskowy z ciśnieniowym kubkiem odpowiedni dla materiałów o wysokiej lepkości

Duży, jednolity strumień natrysku dzięki systemowi wspomagania ciśnieniowego (P.A.S.)







Niskie koszty wymiany części zamiennych

Wszystkie przejścia płynów wykonane są ze stali nierdzewnej

Precyzyjny minikontroler ciśnienia w kubku

Łatwy do dozowania spustu

HTE-P1 CONCEPT WYSOKA WYDAJNOŚĆ

DANE TECHNICZNE	 Ø mm	 No.	 bar	 ml/min	 Nl/min	 mm
AZ3 HTE P.A.S. CONCEPT	1.3	HTE-P1 CONCEPT	2.5	190	286	270
	1.5			260		320
	1.8			396		380
	2.0			410		400

• Nypel powietrza: G1/4" • Nypel materiału: G1/4"

Concept
AZ3 HTE P.A.S.

PŁASKI I DŁUGI
WZÓR



**METALOWA
POKRYWA**
WYTRZYMAŁA
I ODPORNA



SYSTEM P.A.S.

WYSOKA PRECYZJA

MINI
REGULATOR
CIŚNIENIA



ZAMÓWIENIE

KARTON BOX

Pistolet AZ3 HTE P.A.S. Concept
PCGP-6P-2P-AZ kubek ciśnieniowy 600 ml
Klucz uniwersalny

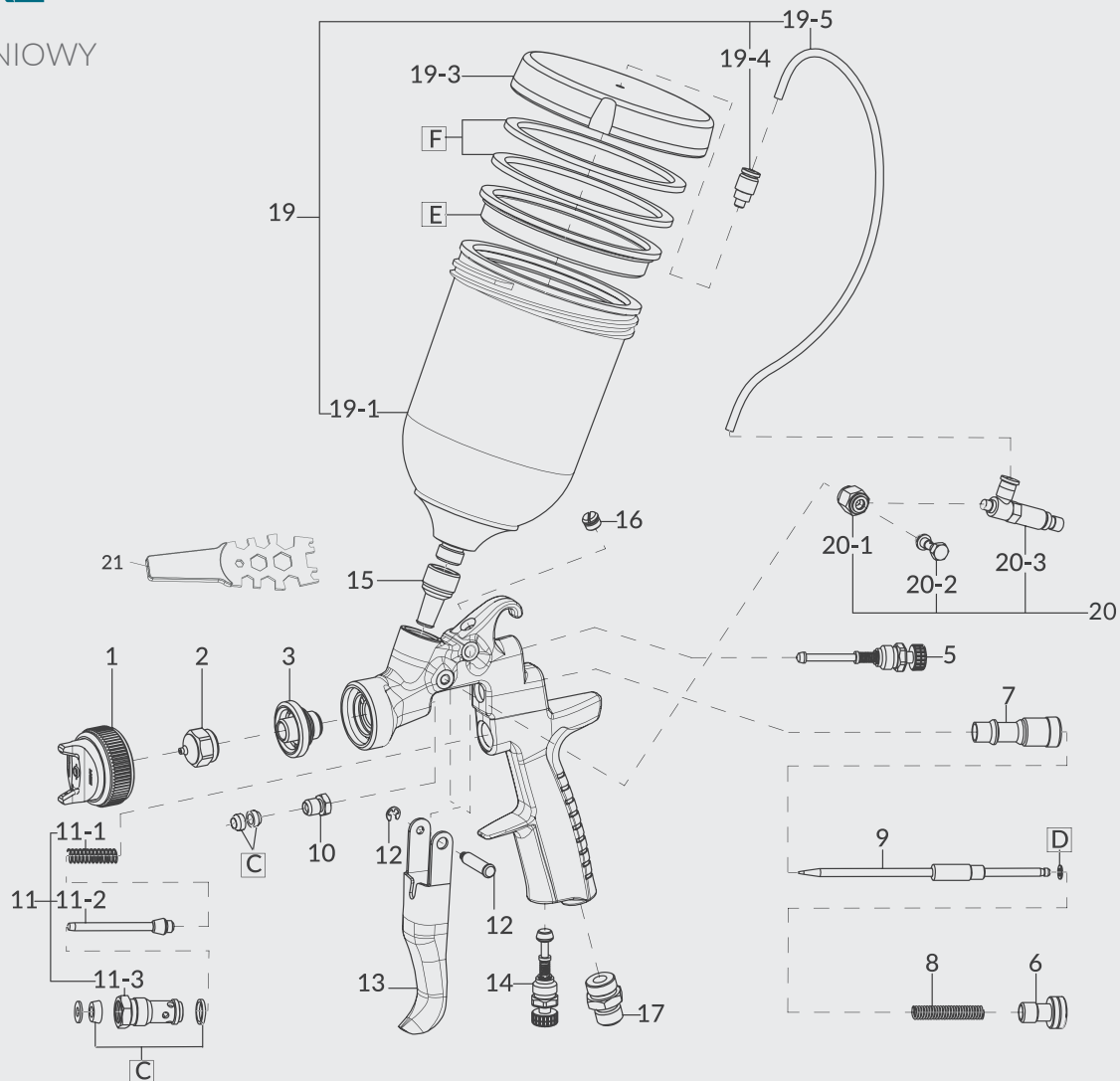
	Ø 1,3	Ø 1,5	Ø 1,8	Ø 2,0
AZ3 HTE P.A.S.	W0SPG88AG13C	W0SPG88AG15C	W0SPG88AG18C	W0SPG88AG20C
GŁOWICA POWIETRZA (HTE-P1 CONCEPT)	W2CAP83AG13			
DYSZA MATERIAŁOWA+ IGLICA	W2ADU83AG13	W2ADU83AG15	W2ADU83AG18	W2ADU83AG20

PCGP-6P 2B-AZ

KUBEK
CIŚNIENIOWY
600 ml



AZ3 HTE P.A.S. Concept



CZĘŚCI ZAMIENNE

REF.	NR ART.	OPIS	ILOŚĆ
1		GŁOWICA POWIETRZA	
2+9		DYSZA MATERIAŁOWA+IGLICA	
3	W3COM3050	GNIAZDO DYSZY	
5	93842601	ZESTAW REG.WZORU NATRYSKU	
6	W2010141000	ŚRUBA REG.PRZEPŁYWU MATERIAŁU	
7	W2010140900	ZESTAW REGULACJI MATERIAŁU	
8	W2010140800	SPRĘŻYNA IGLICY	
10	W2010140600	NAKRĘTKA USZCZELNIENIA IGLICY	
11	W2010120100	ZESTAW ZAWORU POWIETRZA	
11-1	W2010141700	SPRĘŻYNA ZAWORU POWIETRZA	
11-2	W2010130600	ZAWÓR POWIETRZA	
11-3	W2010130500	USZCZELKA ZAWORU POWIETRZA	
12	W2COM4001	BOLEC SPUSTU	
13	W2COM6051	SPUST	
14	93845531	ZESTAW REGULACJI POWIETRZA	
15	W3COM5038	NYPEL PRZYŁĄCZA NA PŁYNY	
16	W2COM6050	KOREK	
17	W2COM5000	NYPEL PRZYŁĄCZA POWIETRZA	
C	W2KIT56	ZESTAW USZCZELEK	(3 szt./1 op.)
D	W2KIT33	ZESTAW PIERŚCIENI PRZESUWN	(10 szt./1 op.)

REF.	NR ART.	OPIS
19	W0CUPAZ85	PCGP-6P-2B-AZ KUBEK CIŚNIENIOWY 600 ml
19-1	W3COM1037	KUBEK CIŚNIENIOWY
19-3	W3COM1031	POKRYWA
19-4	W3COM5041	ZŁĄCZKA KUBKA CIŚNIENIOWEGO
19-5	0010002700	PRZEWÓD
E	W2KIT38	ZESTAW NON DRIP (3 szt.)
F	W2KIT39	ZESTAW USZCZELNIAJĄCY KUBKA (4 szt.)
20	W2SUB6066	ZESTAW REG. CIŚN. POWIETRZA
20-1	W3COM4030	ŚRUBA USTALAJĄCA
20-2	W3COM4033	ŚRUBA BANJO
20-3	W3COM5032	REGULATOR CIŚNIENIA
21	930171A0	KLUCZ UNIWERSALNY

AKCESORIA

NR ART.	OPIS
W2KIT55UK	ZESTAW DO CZYSZCZENIA PISTOLETÓW

SMART REPAIR

W-300 WB

JAKOŚĆ PREMIUM

SPLIT NOZZLE™
TECHNOLOGIA
PRE-ATOMIZACJI



high
I.E.C.
Transfer Efficiency Control

DANE TECHNICZNE	Ø mm	No.	bar	ml/min	Nl/min	mm
W-300 WB - 101G	1.0	WB1	1.5	65	190	230
W-300 WB - 121G	1.2			100		240
W-300 WB - 141G	1.4			125		250

Nypel powietrza: G1/4" • Nypel materiału: G1/4"

ZAMÓWIENIE

	Ø 1,0	Ø 1,2	Ø 1,4
W-300 WB - ZESTAW PRO (KUBEK 600 ml)	13241518P	13241528P	13241508P
W-300 WB - ZESTAW PRO (KUBEK 200 ml)	13241515P	13241525P	13241505P
GŁOWICA POWIETRZA (WB1)	93592621		
DYSZA MATERIAŁOWA+ IGLICA	93602620	93591620	93595620



W-300

JAKOŚĆ STANDARD

SPLIT NOZZLE™
TECHNOLOGIA
PRE-ATOMIZACJI



high
I.E.C.
Transfer Efficiency Control

DANE TECHNICZNE	Ø mm	No.	bar	ml/min	Nl/min	mm
W-300-081G	0.8	E1	2.5	60	80	100
W-300-101G	1.0	K1		100	145	130
W-300-104G	1.0	H4		160	225	175
W-300-132G	1.3	H2				

Nypel powietrza: G1/4" • Nypel materiału: G1/4"



ZAMÓWIENIE

	Ø 0,8	Ø 1,0	Ø 1,3
W-300 ZESTAW PRO (KUBEK 600 ml)	13241828P	13241818P	13241808P
GŁOWICA POWIETRZA	E1 93689610	-	-
GŁOWICA POWIETRZA	-	-	H2 93696610
GŁOWICA POWIETRZA	-	K1 93735610	-
DYSZA MATERIAŁOWA+ IGLICA	93590621	93600621	-
DYSZA MATERIAŁOWA+ IGLICA	-	-	93666610P

ZESTAW PRO

KARTON BOX

Pistolet W-300 WB
PC-G600P-2 kubek - 600 ml
Szczotki do czyszczenia -
klucz uniwersalny

KARTON BOX

ZESTAW PRO
Pistolet W-300 WB- kubek
PCG 2P-2 200 ml- Szczotki do
czyszczenia - klucz uniwersalny



CECHY

Doskonałe powierzchnie dzięki technologii Split Nozzle™
Bardzo dokładne rozpylanie przy niskim zużyciu powietrza (190 l/min)
Wyjątkowo niskie zużycie materiału
Niski poziom hałasu

320 g: jeden z najlżejszych pistoletów natryskowych

Smart Repair na rynku

Prosta obsługa pokręteł sterujących, dla osób prawo- i leworęcznych

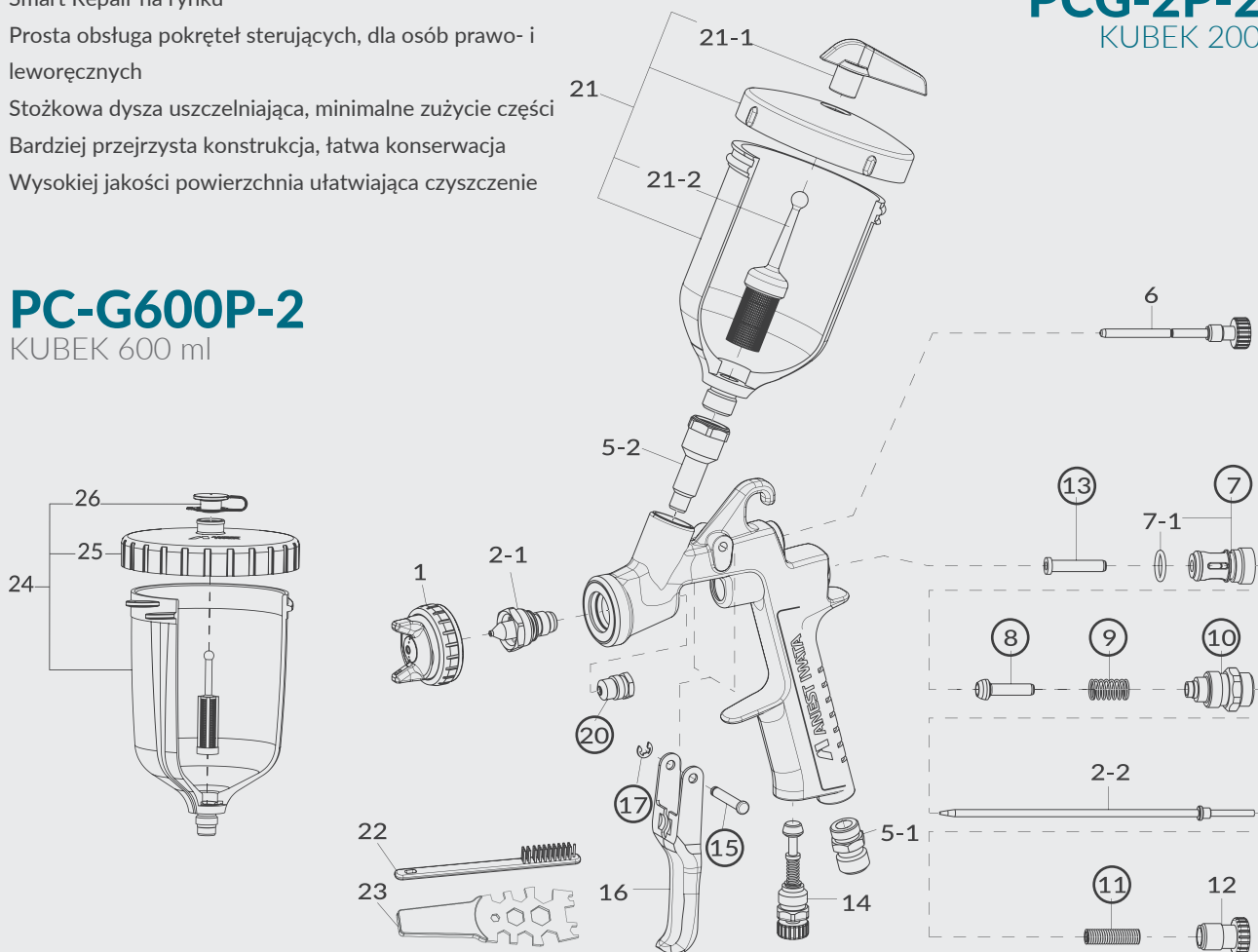
Stożkowa dysza uszczelniająca, minimalne zużycie części

Bardziej przejrzysta konstrukcja, łatwa konserwacja

Wysokiej jakości powierzchnia ułatwiająca czyszczenie

PCG-2P-2 KUBEK 200 ml

PC-G600P-2 KUBEK 600 ml



CZĘŚCI ZAMIENNE

REF.	NR ART.	OPIS	ILOŚĆ
5-1	03660300	NYPPEL POWIETRZA	
5-2	03575620	NYPPEL MATERIAŁU	
6	03577620	ZESTAW REG.WZORU NATRYSKU	
7	03843530	ZESTAW ZAWORU POWIETRZA	
7-1	06638008	'O'RING	
8	03591530	ZAWÓR POWIETRZA	
9	03719530	SPRĘŻYNA ZAWORU POWIETRZA	
10	93844532	ZESTAW REGULACJI MATERIAŁU	
11	03593530	SPRĘŻYNA IGLICY	
12	93594532	POKRĘTŁO REGULACJI MATERIAŁU	
13	93935430	ZAWÓR POWIETRZA (AKTYW.OŚ)	
14	93845531	ZESTAW REGULACJI POWIETRZA	
15	03667360	BOLEC SPUSTU	
16	03597530	SPUST	
17	03912030	ZABEZPIECZENIE BOLCA SPUSTU	(2 szt./1 op.)
20	03810620	USZCZELNIENIE IGLICY	
22	W2COM6163	SZCZOTKI	(5 szt./1 op.)
23	930171A0	KLUCZ UNIWERSALNY	

REF.	NR ART.	OPIS
21	W0CUPAZ40IN	PCG-2P-2 KUBEK GRAWITACYJNY 200 ml
21-1	W2KIT07	ZESTAW NON DRIP (5 szt./1 op.)
21-2	W2KIT06	FILTR 50 Mesh (297µ) (5 szt./ 1 op.)
24	14019100	PC-G600P-2 KUBEK GRAWITACYJNY 600 ml
25	94011220	POKRYWKA (do kubka 600 ml)
26	94011230	KOREK POKRYWY KUBKA (600 ml)

AKCESORIA

NR ART.	OPIS
03608320	USZCZELKA GŁOWICY (BIAŁA)
03576530	USZCZELKA GŁOWICY (CZARNA)
W2KIT55UK	ZESTAW DO CZYSZCZENIA PISTOLETÓW
W2COM6190	ZESTAW NAPRAWCZY 2 (zawiera: zestaw gniazd zaworu powietrza, zawór pow. ; sprężynę zaworu pow., sprężynę iglicy, wałek zaworu powietrza, prowadzenie iglicy, bolec spustowy, zasleпка zestaw do uszczelnienia iglicy.
94011240	FILTR 60 Mesh (250µ)

SMART REPAIR

W-300WB UV

W-300 WB UV JEST NAJNOWSZYM KUBKIEM DO NASZEJ SERII W-300

Ponieważ seria W-300 jest już znana z doskonałej atomizacji, udoskonaliliśmy dyszę o rozmiarze 1,2, aby uczynić z niej specjalistę do aplikacji lakierów UV.

W zestawie znajduje się czarny kubek o pojemności 200 ml, który zapobiega ekspozycji materiału na promienie UV.

Dla dodatkowej ochrony dodaliśmy osłonę, która chroni obszar wokół dyszy. Zapobiega to utwardzaniu się lakieru na dyszy lub głowicy, gdy pistolet nie jest używany.

CECHY

Specjalny dla lakierów utwardzanych UV

Czarny kubek na farbę UV: 200 ml

Czarna osłona zapobiegająca utwardzaniu lakieru

Bardzo dobre rozpylenie nawet przy niskim ciśnieniu wlotowym powietrza

Wyższa wydajność przenoszenia

Mniejsze zużycie powietrza i mniejszy overspray

Duży, jednolity, płaski, miękki strumień natrysku



SPLIT NOZZLE™
TECHNOLOGIA
PRE-ATOMIZACJI



DANE TECHNICZNE	Ø mm	No.	bar	m³/min	Nl/min	mm
W-300 WB 101G	1.0	WB1	1.5	65	190	230
W-300 WB 121G	1.2			100		240

Nypel powietrza: G1/4" • Nypel materiału: G1/4"



ZAMÓWIENIE

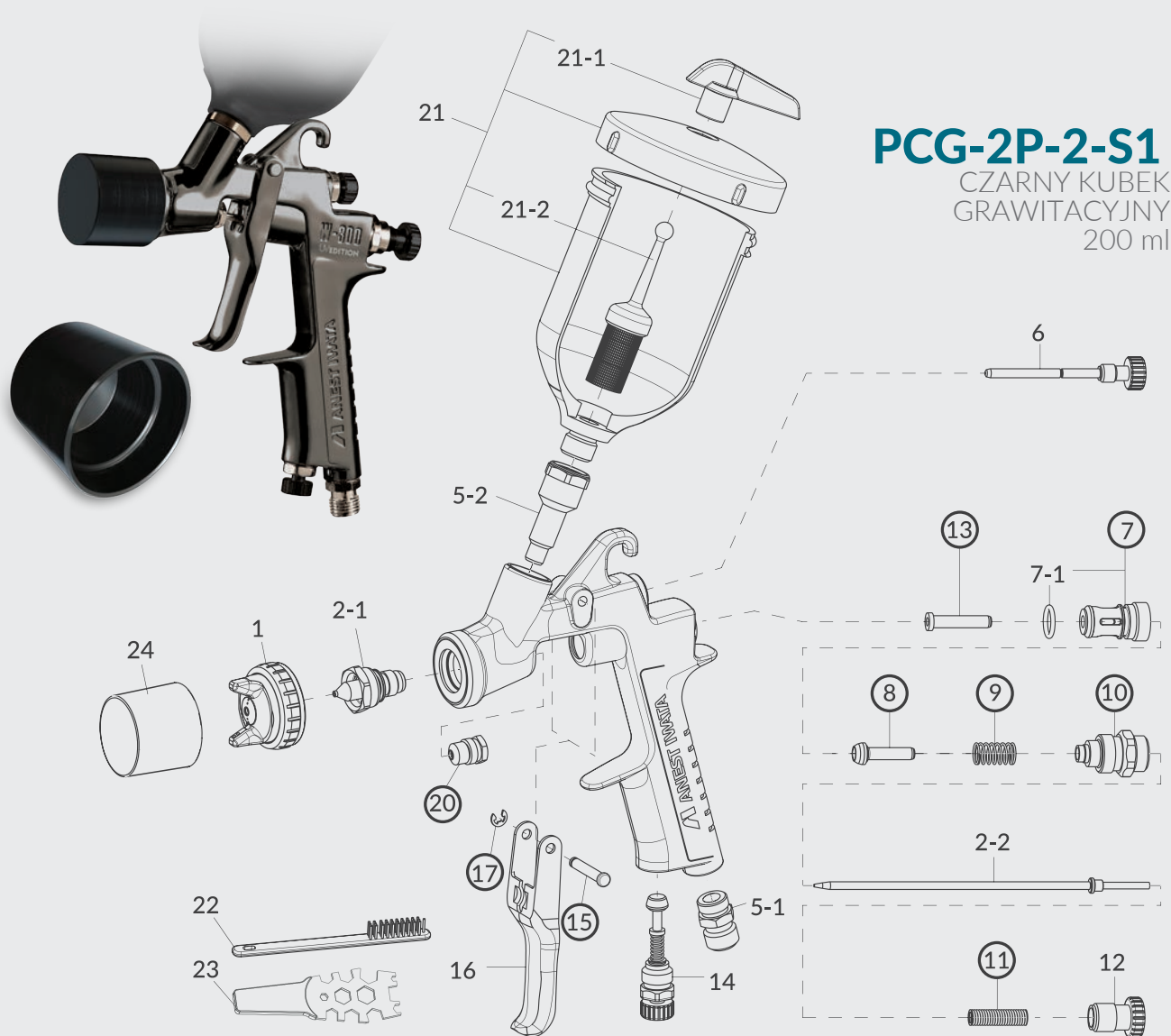
ZESTAW PRO - KARTON BOX

Pistolet W-300 WB UV

PCG-2P-2-S1 CUP - 200 ml Czarny kubek
grawitacyjny-Szczotki do czyszczenia-
Klucz uniwersalny

	Ø 1,0	Ø 1,2
W-300 WB UV - ZESTAW PRO (KUBEK 200 ml)	130709A0	130068A0
GŁOWICA POWIETRZA (WB1)	93592621	930149A0
DYSZA MATERIAŁOWA+ IGLICA	93591620	





PCG-2P-2-S1
CZARNY KUBEK
GRAWITACYJNY
200 ml

W-300WB UV

CZĘŚCI ZAMIENNE

REF.	NR ART.	OPIS	ILOŚĆ
5-1	03660300	NYPEL PRZYŁĄCZA POWIETRZA	
5-2	03575620	NYPEL PRZYŁĄCZA NA PŁYNY	
6	930151A0	ZESTAW REG.WZORU NATRYSKU	
7	03843530	ZESTAW ZAWORU POWIETRZA	
7-1	06638008	'O'RING	
8	03591530	ZAWÓR POWIETRZA	
9	03719530	SPRĘŻYNA ZAWORU POWIETRZA	
10	93844532	ZESTAW REGULACJI MATERIAŁU	
11	03593530	SPRĘŻYNA IGLICY	
12	930150A0	POKRĘTŁO REGULACJI MATERIAŁU	
13	93935430	ZAWÓR POWIETRZA (AKTYWUJĄCY OŚ)	
14	930152A0	ZESTAW REGULACJI POWIETRZA	
15	03667360	BOLEC SPUSTU	
16	930197A0	SPUST	
17	03912030	ZABEZPIECZENIE BOLCA SPUSTU	(2 szt./1 op.)
20	03810620	USZCZELNIENIE IGLICY	
22	W2COM6163	SZCZOTKI	(5 szt./1 op.)
23	930171A0	KLUCZ UNIWERSALNY	

REF.	NR ART.	OPIS
21	140025A0	PCG-2P-2-S1 CZARNY KUBEK GRAWITACYJNY 200 ml ze złączem INOX
21-1	W2KIT07	ZESTAW NON DRIP (5 szt./1op.)
21-2	W2KIT06	FILTR 50 Mesh (297µ) (5 szt./1 op.)
24	930147A0	NASADKA OCHRONNA

AKCESORIA

NR ART.	OPIS
03608320	USZCZELKA GŁOWICY (BIAŁA)
03576530	USZCZELKA GŁOWICY (CZARNA)
W2KIT55UK	ZESTAW DO CZYSZCZENIA PISTOLETÓW
W2COM6190	ZESTAW NAPRAWCZY 2 (zawiera: zestaw gniazd zaworu powietrza, zawór pow. ; sprężynę zaworu pow., sprężynę iglicy walek zaworu powietrza, prowadzenie iglicy ,bolec spustowy, zasleпка zestaw do uszczelnienia iglicy.
94011240	FILTR 60 Mesh (250µ)

SMART REPAIR

AZ4 HTE-S Impact Junior

JAKOŚĆ STANDARD

Ta wersja została zaprojektowana do realizacji małych i średnich napraw na karoserii pojazdu. Idealny do lakierów wodnych i rozpuszczalnikowych, posiada regulowany zawór wlotowy i jest dostępny zarówno z kubkiem 200 ml, jak i 70 ml.

CECHY

- Płaski i równomierny wzór: doskonałe odwzorowanie kolorów i kontrola.
- Właściwości niskociśnieniowe: atomizacja przy niskim ciśnieniu
- System dysz z podwójnym stożkowym gniazdem: gwint dyszy nie ma kontaktu z lakierem, dzięki czemu jest łatwy do utrzymania w czystości
- Czarny korpus pistoletu pokryty PTFE: atrakcyjny wygląd oraz łatwość czyszczenia i konserwacji
- Ergonomiczna konstrukcja dla maksymalnej równowagi i komfortu
- Płynne działanie spustu: doskonała kontrola podczas napraw punktowych
- Większość części wymiennych z AZ3 HTE2: oszczędność kosztów części zamiennych

Air Gun
ANEST IWATA Group

Impact Junior
AZ4 HTE-S



200 ml
KUBEK
GRAWITACYJNY



70 ml
KUBEK
GRAWITACYJNY

WYSOKA
WYDAJNOŚĆ



DANE TECHNICZNE	Ø mm	No.	bar	ml/min	Nl/min	mm
AZ4 HTE-S	0.8	AZ4-1	1.0	50	105	120
	1.0			65		150
	1.2			80		160
	1.3	AZ4-2	2.5	140	235	150

• Nypel powietrza: G1/4" • Nypel materiału: G1/4"

ZAMÓWIENIE



KARTON BOX A

Pistolet AZ4 HTE-S
PCG-2P-2 KUBEK - 200 ml

KARTON BOX B

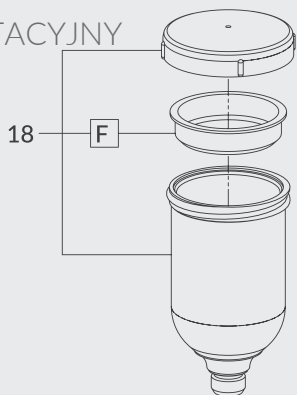
Pistolet AZ4 HTE-S
PCG-1P-2 -KUBEK 70 ml

	Ø 0,8	Ø 1,0	Ø 1,2	Ø 1,3
AZ4 HTE-S z KUBKIEM 200 ml	13000710	13000720	13000730	13000740
AZ4 HTE-S z KUBKIEM 70 ml	13001130	13001140	13001150	-
GŁOWICA POWIETRZA (AZ4-1)	93003740		93003750	
DYSZA MATERIAŁOWA+ IGLICA	93004580	93004590	93004600	93004610



PCG-1P-2

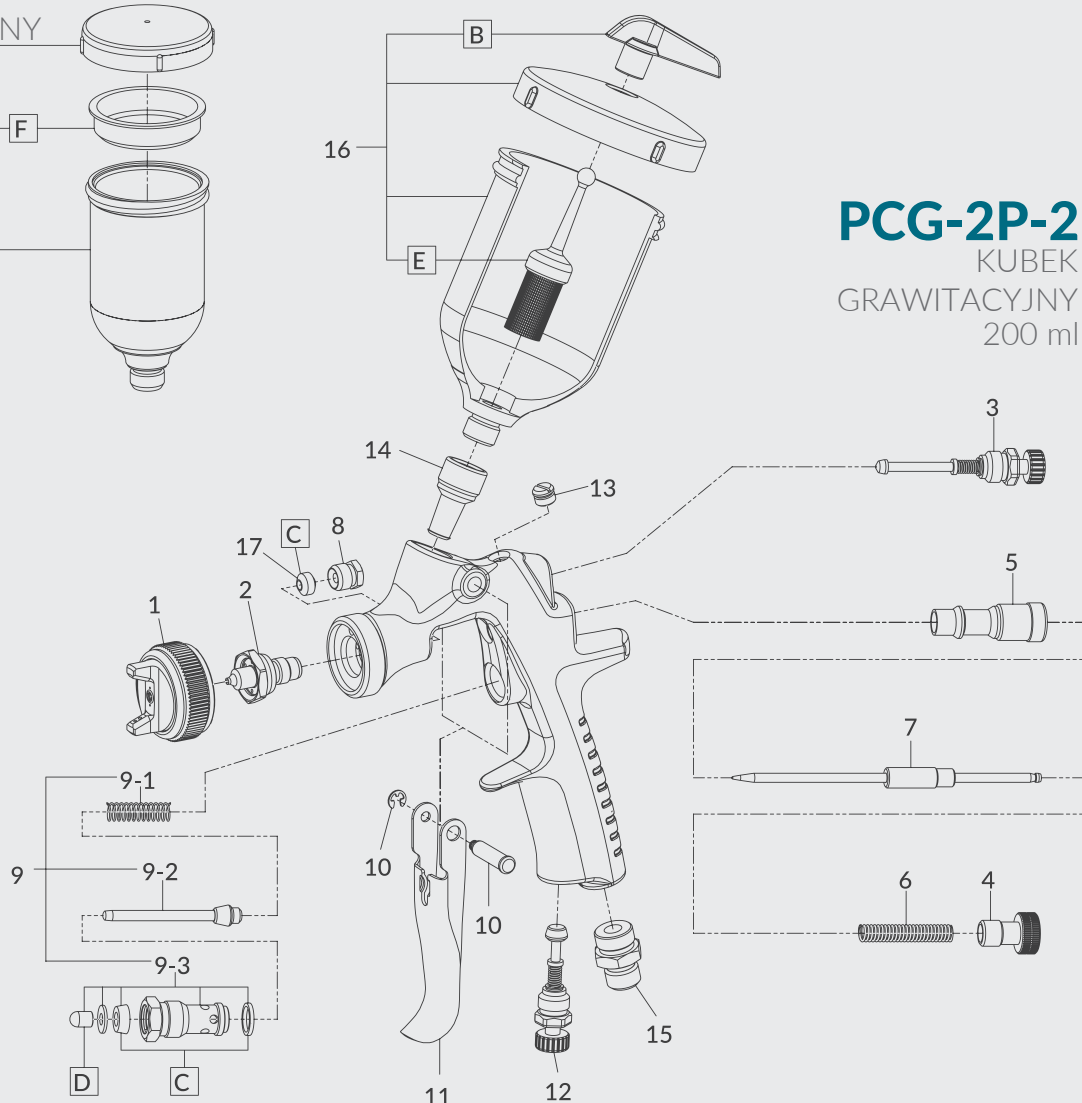
KUBEK
GRAWITACYJNY
70 ml



**ANEST
IWATA**

PCG-2P-2

KUBEK
GRAWITACYJNY
200 ml



CZĘŚCI ZAMIENNE

REF.	NR ART.	OPIS	ILOŚĆ
1		GŁOWICA POWIETRZA	
2+7		FLUID NOZZLE + NEEDLE SET	
3	93842601	ZESTAW REG. WZORU NATRYSKU	
4	W2010141000	ŚRUBA REG. PRZEPŁYWU MATERIAŁU	
5	W2010140900	ZESTAW REGULACJI MATERIAŁU	
6	W2010140800	SPRĘŻYNA IGLICY	
8	W2COM3011	ZESTAW USZCZELEK AZ4	
9	W2COM6080	ZESTAW ZAWORU POWIETRZA	
9-1	W2010141700	SPRĘŻYNA ZAWORU POWIETRZA	
9-2	W2010130600	ZAWÓR POWIETRZA	
9-3	W2010130500	ZESTAW ZAWORU POWIETRZA	
10	W2COM4001	BOLEC SPUSTU	
11	93003810	SPUST	
12	93845531	ZESTAW REGULACJI POWIETRZA	
13	W2COM6050	KOREK	
14	W3COM5038	NYPEL PRZYŁĄCZA NA PŁYNY	
15	W2COM5000	NYPEL POWIETRZA	
17	W2COM2006	USZCZELKA IGLICY	
C	93005550	ZESTAW USZCZELEK	3 szt./1 op.)
D	W2KIT37	ZESTAW ZAWORU POWIETRZA IMPACT AZ3 HTE -S, AZ4	(5 szt./1 op.)

REF.	NR ART.	OPIS
16	W0CUPAZ40IN	PCG-2P-2 KUBEK GRAWITACYJNY 200 ml
B	W2KIT07	ZESTAW NON DRIP (5 szt./1op.)
E	W2KIT06	ZESTAW FILTR 50 Mesh (297µ) (5 szt./1 op.)
18	13001200	PCG-1P-2 KUBEK GRAWITACYJNY 70 ml
F	W2KIT52	ZESTAW NON DRIP (3 szt./1 op.)

AKCESORIA

NR ART.	OPIS
W2KIT55UK	ZESTAW DO CZYSZCZENIA PISTOLETÓW

NAPRAWY MIEJSCOWE

Małe naprawy do wielkości ok. 3,5 cm, naprawy częściowe

LPH-80 (LVLP)

JAKOŚĆ PREMIUM

CECHY

- Do małych prac naprawczych i trudno dostępnych miejsc
- Bardzo dokładne rozpylanie przy niskim zużyciu powietrza (60 l/min)
- Wyjątkowo niskie zużycie materiału
- Niski poziom hałasu
- 205 g: jeden z najlżejszych pistoletów Spot Repair na rynku
- Prosta obsługa pokręteł sterujących, dla osób prawo- i leworęcznych
- Stożkowa dysza uszczelniająca, minimalna ilość części zużywalnych
- Bardziej przejrzysta konstrukcja, łatwa konserwacja
- Wysokiej jakości powierzchnia ułatwiająca czyszczenie

250 ml
KUBEK
GRAWITACYJNY



ROZWÓJ
technologii
HVLP



NISKA OBJĘTOŚĆ
NISKIE CIŚNIENIE

DANE TECHNICZNE	Ø mm	No.	bar	m ³ /min	N ₂ /min	mm
LPH-80 - 044G	0.4	E4	1.0	10	60	55
LPH-80 - 064G	0.6			30		80
LPH-80 - 084G	0.8			45		100
LPH-80 - 104G	1.0			60		130
LPH-80 - 124G	1.2			75		140

• Nypel powietrza: G1/4" • Nypel materiału: G1/4"



ZAMÓWIENIE

KARTON BOX

Pistolet LPH-80
PCG-3P-1 kubek - 250 ml
lub PCG-1P-1 kubek
70 ml- Szczotki do
czyszczenia



70 ml
KUBEK
GRAWITACYJNY

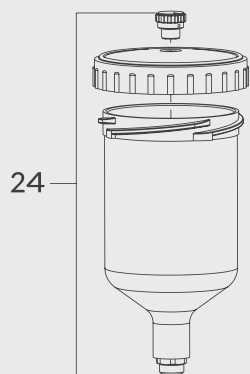


	Ø 0,4	Ø 0,6	Ø 0,8	Ø 1,0	Ø 1,2
LPH-80 - (z KUBKIEM 250 ml)	13180707P	13180717P	13180747P	13180727P	13180737P
LPH-80 - (z KUBKIEM 70 ml)	131807072P	131807172P	131807472P	131807272P	131807372P
LPH-80 - (z KUBKAMI 250 ml + 70 ml)	131807071	131807171	131807471	131807271	131807371
GŁOWICA POWIETRZA (E4)	93662600				
DYSZA MATERIAŁOWA	93570600	93568600	93761530	93560600	93760530
IGLICA	93891600	93890600		93886600	



PCG-3P-1

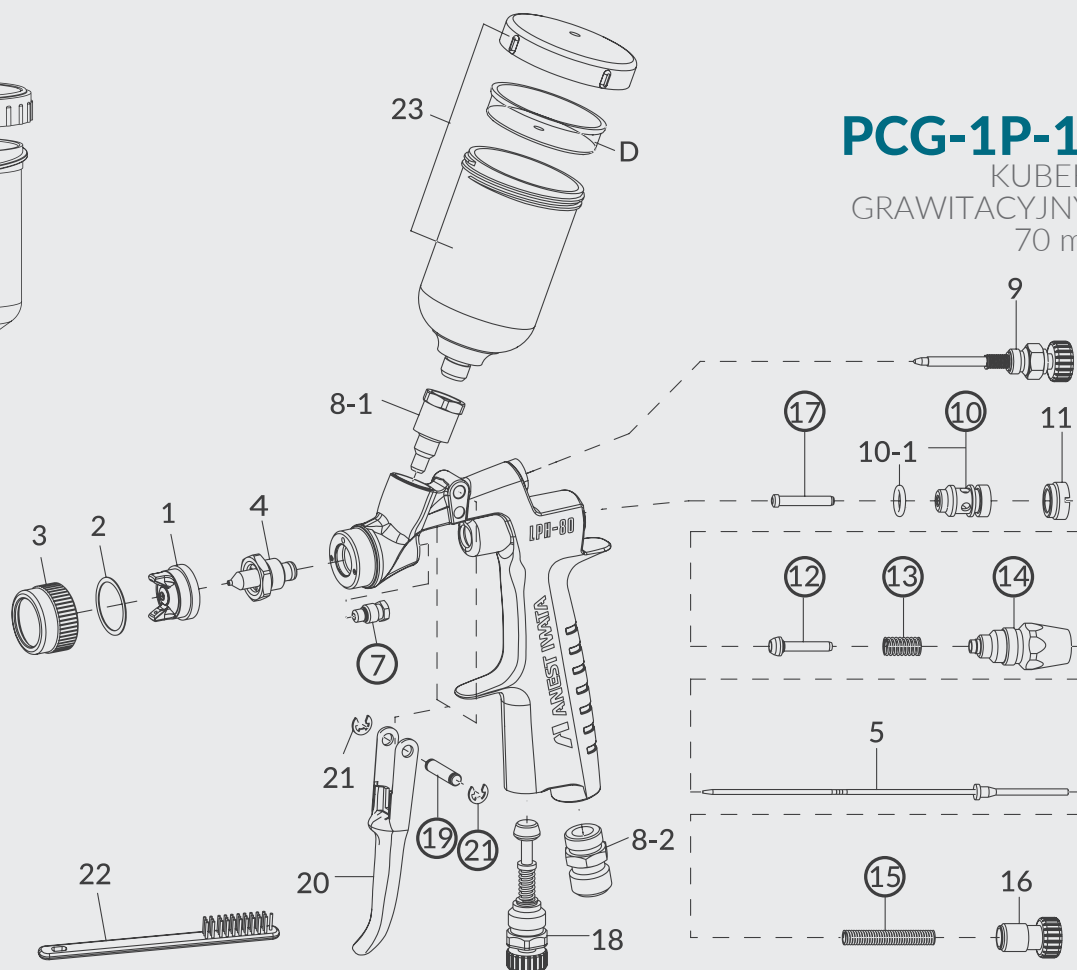
KUBEK
GRAWITACYJNY
250 ml



**ANEST
IWATA**

PCG-1P-1

KUBEK
GRAWITACYJNY
70 ml



CZĘŚCI ZAMIENNE

REF.	NR ART.	OPIS	ILOŚĆ
1		GŁOWICA POWIETRZA	
4		DYSZA MATERIAŁOWA	
5		IGLICA	
2	03558600	USZCZELNIENIE GŁOWICY POWIETRZNEJ	
3	03559600	NAKRĘTKA GŁOWICY	
7	93940890	USZCZELNIENIE IGLICY	
8-1	93753530	NYPEŁ PRZYŁĄCZA MATERIAŁU	
8-2	03660300	NYPEŁ PRZYŁĄCZA POWIETRZA	
9	93748530	ZESTAW REG.WZORU NATRYSKU	
10	03912880	ZESTAW ZAW. POWIETRZA LPH-80, RG-3L	
10-1	06638005	'O'-RING	
11	03011880	ŚRUBA GNIAZDA ZAWORU POWIETRZA	
12	03013880	ZAWÓR POWIETRZA	
13	03012880	SPRĘŻYNA ZAWORU POWIETRZA	
14	03936880	ZESTAW REGULACJI MATERIAŁU	
15	03015880	SPRĘŻYNA IGLICY	
16	93754530	POKRĘTŁO REGULACJI MATERIAŁU	
17	03006880	WAŁEK ZAWORU POWIETRZA	
18	93845531	ZESTAW REGULACJI POWIETRZA	
19	03167890	BOLEC SPUSTU	
20	03162890	SPUST	
21	03912030	ZABEZPIECZENIE BOLCA SPUSTU	(2 szt./1 op.)
22	W2COM6163	SZCZOTKI	(5 szt./1 op.)

REF.	NR ART.	OPIS
23	13678980	PCG-1P-1 KUBEK GRAWITACYJNY 70 ml + ZESTAW NON DRIP
D	W2KIT25	ZESTAW NON DRIP (3 szt./1 op.)
24	VPE250	PCG-3P-1 KUBEK GRAWITACYJNY 250 ml

AKCESORIA

NR ART.	OPIS
W2KIT55UK	ZESTAW CZYSZCZĄCY DO PISTOLETÓW
W2COM6191	(obejmuje: zestaw gniazda zaworu powietrza, zawór powietrza, sprężynę zaworu powietrza, sprężynę iglicy płynu, wałek zaworu powietrza, zestaw prowadnic z płynem, kołek spustowy, ogranicznik, uszczelnienie iglicy).
93280881	KLUCZ DO PISTOLETÓW LPH-80

LPH-80 (LVLP)

CUSTOM

RG-3L - OKRĄGŁY WZÓR

JAKOŚĆ WYSOKA

CECHY

Stosowane do modelowania, malowania konturów i grafiki

Dokładne rozpylanie

Dla prawo- i leworęcznych

Z bocznym kubkiem dla lepszej kontroli podczas pracy

Indywidualna regulacja kąta nachylenia kubka

Bardzo małe zapotrzebowanie na powietrze, 30-50 NI/min w zależności od wielkości dyszy

Płaski wzór RG-3L-S3 (wielkość dyszy 0,6)

Dysza z uszczelnieniem stożkowym, minimalna ilość części zużywalnych

Bardziej przejrzysta konstrukcja, łatwa konserwacja



DANE TECHNICZNE	Ø mm	No.	bar	m ³ /min	Nl/min	mm
RG-3L 1	0.4	1		15		25
RG-3L 2	0.6	2	2.5	35	30	35
RG-3L 3	1.0	3		80		35

• Nypel powietrza: G1/4" • Nypel materiału: G1/4"



200 ml
KUBEK
GRAWITACYJNY



130 ml
KUBEK
GRAWITACYJNY

ZAMÓWIENIE

KARTON BOX

Pistolet RG-3L
PC-52 AG kubek - 200 ml lub
PC-61 CUP - 130 ml
Szczotki do czyszczenia

	Ø 0,4	Ø 0,6	Ø 1,0
PISTOLET RG-3L	13058600	13058610	13058620
PISTOLET RG-3L KUBEK 200 ml	13058606	13058616	13058626
PISTOLET RG-3L KUBEK 130 ml	13058605	13058615	13058625
GŁOWICA POWIETRZA	93022890	93025880	93026880
DYSZA MATERIAŁOWA	93042880	93041880	93040890
DYSZA MATERIAŁOWA	93910880	93937880	93938880

	Ø 0,6	-	-
PISTOLET RG-3LS3	13058650	-	-
GŁOWICA POWIETRZA	93023881	-	-
DYSZA MATERIAŁOWA	93041880	-	-
DYSZA MATERIAŁOWA	93937880	-	-

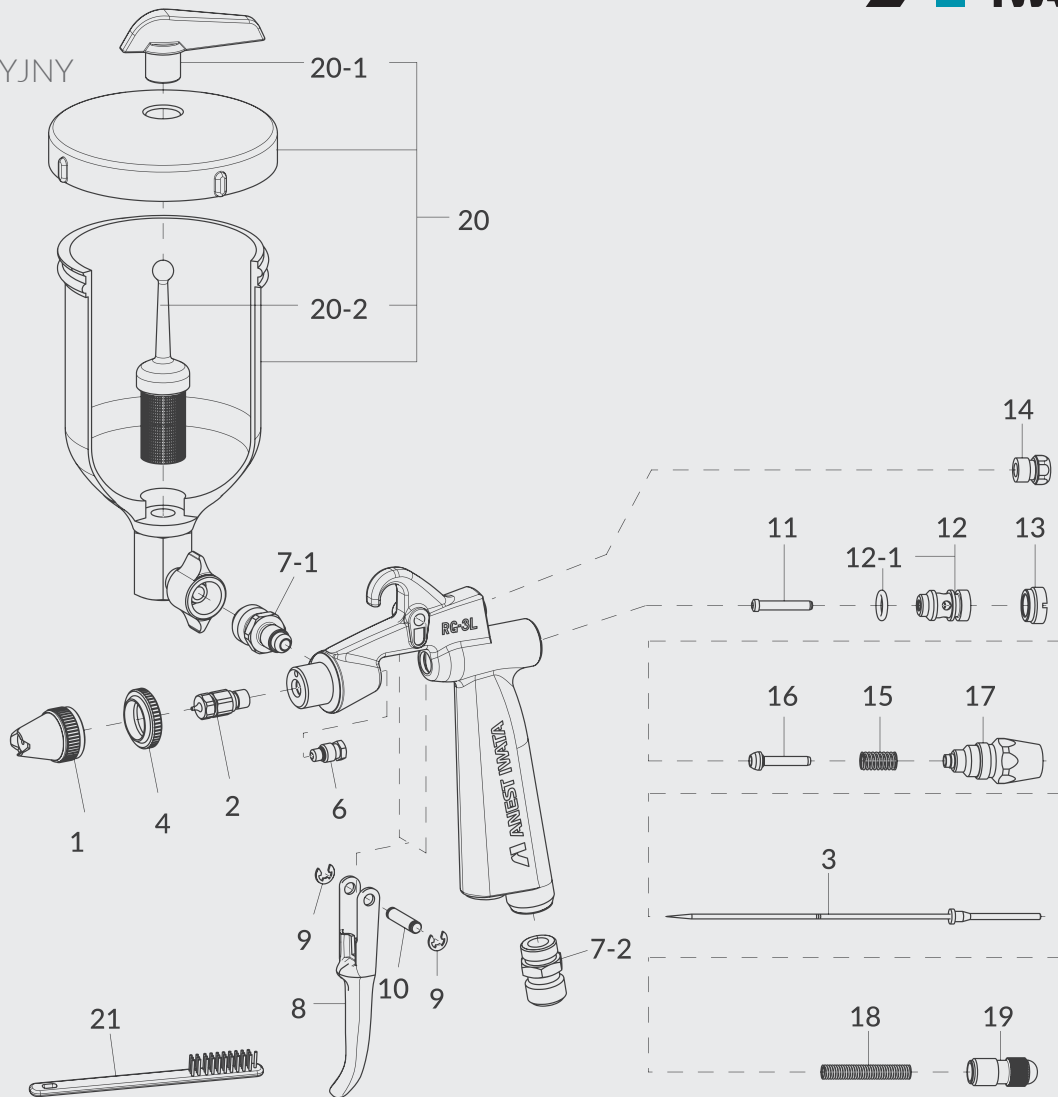


PC-52 AG

BOCZNY
KUBEK
GRAWITACYJNY
200 ml



RG-3L - OKRĄGLY WZÓR



CZĘŚCI ZAMIENNE

REF.	NR ART.	OPIS	ILOŚĆ
1		GŁOWICA POWIETRZA RG-3L	
1		GŁOWICA POWIETRZA RG-3L-S3	
2		DYSZA MATERIAŁOWA	
3		DYSZA MATERIAŁOWA	
4	03028890	NAKRĘTKA	
6	93940890	USZCZELNIENIE IGLICY	
7-1	93005891	NYPEL PRZYŁĄCZA MATERIAŁU	
8	03162890	SPUST	
9	03912030	ZAWLECZKA BOLCA SPUSTU	
10	03167890	BOLEC SPUSTU	
11	03006880	WAŁEK ZAWORU POWIETRZA	
12	03912880	ZESTAW ZAWORU POWIETRZA	
12-1	06638005	'O'RING	
13	03011880	ŚRUBA GNIAZDA ZAW. POWIETRZA	
14	93027880	KOREK	
15	03012880	SPRĘŻYNA ZAWORU POWIETRZA	
16	03013880	ZAWÓR POWIETRZA	
17	03936880	ZESTAW REGULACJI MATERIAŁU	
18	03015880	SPRĘŻYNA IGLICY	
19	03017880	POKRĘTŁO REGULACJI MATERIAŁU	
21	W2COM6163	SZCZOTKI	(5 szt./1 op.)

REF.	NR ART.	OPIS
20	14018186F	PC-52 AG BOCZNY KUBEK GRAWITACYJNY 200 ml
	14018190	PC 61 BOCZNY KUBEK GRAWITACYJNY 130 ml

AKCESORIA

NR ART.	OPIS
W2KIT55UK	ZESTAW CZYSZCZĄCY DO PISTOLETÓW
93280881	KLUCZ DO RG-3L

AEROGRAFY

CUSTOM MICRON

JAKOŚĆ PREMIUM

Seria Iwata Custom Micron została zaprojektowana do malowania detali. Wysoka wydajność, ręczna regulacja i doskonała atomizacja.

Custom Micron

AIRBRUSH SERIES



	C1	C2
CUSTOM MICRON CM-C2 Plus (kubek 9 ml)	-	ICM 4502
CUSTOM MICRON CM-C2 (kubek 9 ml)	-	ICM 4002
CUSTOM MICRON CM-B2 (kubek 1.8 ml)	ICM 2002	-
CUSTOM MICRON TAKUMI (kubek 3.8 ml)	ICM350T	-

ZAMÓWIENIE

Grubość detalu: C2= drobny/średni detal / C1= najwyższy detal

SERIA ECLIPSE

JAKOŚĆ WYSOKA

Wielozadaniowe, unikalne pistolety natryskowe serii Iwata o dużym przepływie, umożliwia kontrolowanie cienkiej linii do kontrolowanego, szerokiego strumienia. To sprawia, że jest odpowiedni do każdego projektu.

Niezależna regulacja powietrza i materiału, spust o podwójnym działaniu.

Eclipse

AIRBRUSH SERIES



	E3	E5
ECLIPSE HP-CS	ECL 4500	-
ECLIPSE TAKUMI	ECL350T	-
ECLIPSE HP-BS	ECL 2500	-
ECLIPSE HP-BCS	-	ECL 2000

ZAMÓWIENIE

Grubość detalu: E3= drobny/średni detal / E5= średni/szeroki detal

NEO SERIES

JAKOŚĆ STANDARD

CECHY

Double-Action = niezależna kontrola powietrza i materiału, wysokiej jakości atomizację przy niskim ciśnieniu powietrza. Zawiera wymiowy kubek 7,0 ml i 1,8 ml lub bez kubka do małych ilości 1,0 ml.

Dostępny również z systemem przysawek (HP-BCN).

neo
for iwata

AIRBRUSH SERIES

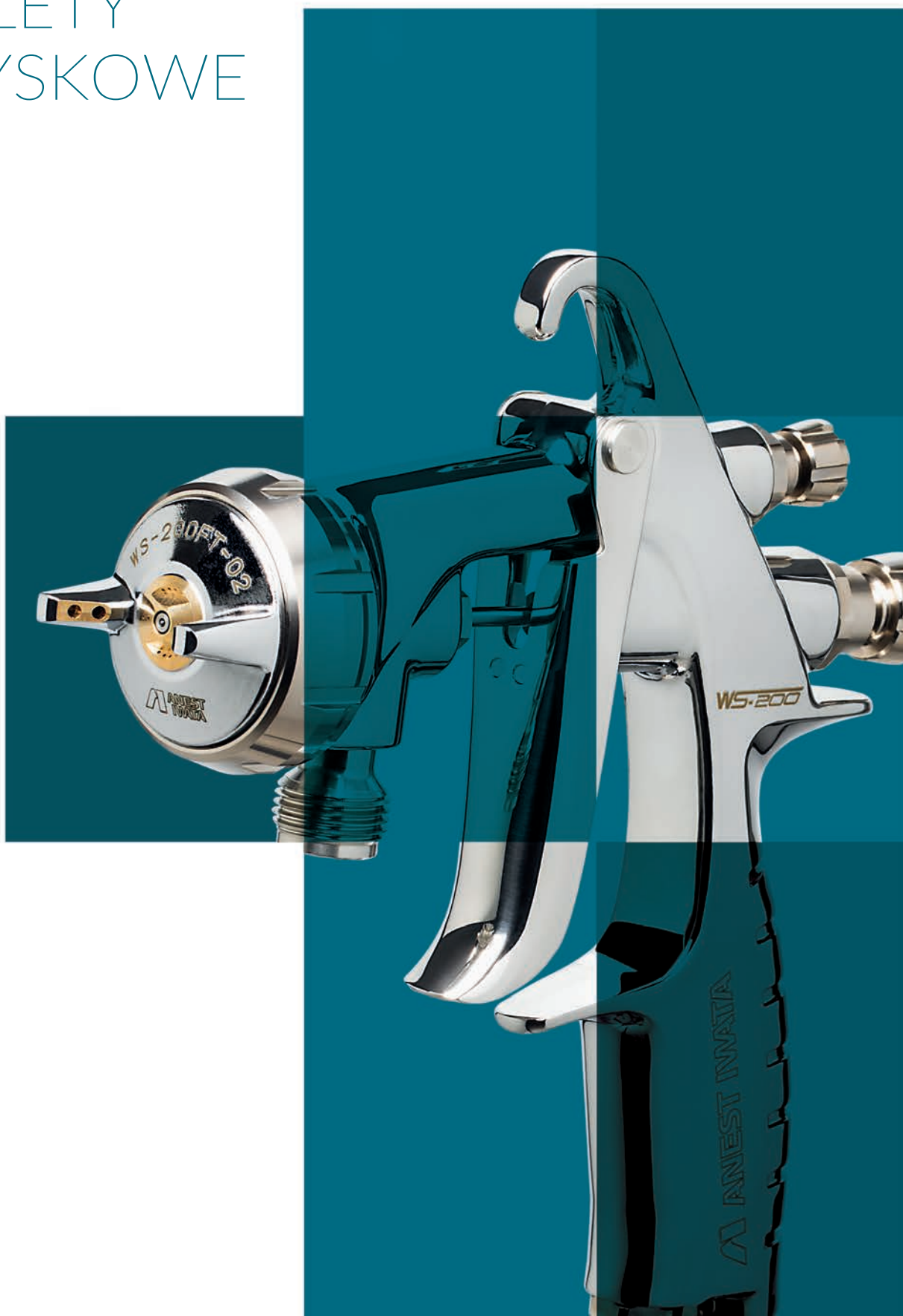
ZAMÓWIENIE

Grubość detalu: N3= drobny/ średni detal / N5= średni/ szeroki detal

	N3	N5
NEO HP-CN	N 4500	-
NEO HP-BCN	-	N 2000

2

PISTOLETY
NATRYSKOWE









POJAZDY UŻYTKOWE

PISTOLETY NATRYSKOWE

Wraz z serią WS-200, ANEST IWATA wprowadza na rynek zupełnie nową generację ciśnieniowych pistoletów natryskowych. Seria ta na nowo definiuje oczekiwania najbardziej wymagających użytkowników w najbardziej zróżnicowanych obszarach zastosowań. Rezultatem jest obecnie wprowadzenie na rynek najlepszych pistoletów ciśnieniowych, jakie kiedykolwiek powstały. Dostępne w dwóch różnych wersjach: WS-200SP: z najnowszą generacją preatomizacji (Split Nozzle) oraz WS-200FT: z tradycyjną Flat Tip Nozzle (dysza okrągła).

WS-200 SP JAKOŚĆ PREMIUM

DANE TECHNICZNE	 Ø mm	 No.	 bar	 ml/min	 Nl/min	 mm
Pistolet WS-200 SP z technologią Split Nozzle Nypel powietrza: G1/4" • Nypel materiału: G3/8"						
WS-200SP-0801	0.8	WS-200SP-01	2.5	200	435	210
WS-200SP-1001	1.0			250		230
WS-200SP-1201	1.2			300		240
WS-200SP-1401	1.4			300		240
WS-200SP-1601	1.6			350		255
WS-200SP-1801	1.8			400		265



WS-200







SPLIT NOZZLE™
TECHNOLOGIA
PRE-ATOMIZACJI



ZAMÓWIENIE

	Ø 0,8	Ø 1,0	Ø 1,2	Ø 1,4	Ø 1,6	Ø 1,8
PISTOLET WS-200 SP	13000120	13000130	13000140	13000680	13000690	13000700
GŁOWICA POWIETRZA (WS-200 SP-01)	93001300					
DYSZA MATERIAŁOWA+ IGLICA	93007240	93007490	93007550	93007620	93007650	93007660

WS-200 FT JAKOŚĆ PREMIUM

DANE TECHNICZNE	 Ø mm	 No.	 bar	 ml/min	 Nl/min	 mm	
PISTOLET WS-200 FT z technologią Flat Tip Nozzle - Nypel powietrza: G1/4" • Nypel materiału: G3/8"							
WS-200FT-0801	0.8	WS-200FT-01	2.5	200	380	240	
WS-200FT-1001	1.0					210	
WS-200FT-1201	1.2					210	
WS-200FT-1401	1.4					300	240
WS-200FT-1601	1.6						
WS-200FT-1801	1.8						
WS-200FT-0802	0.8	WS-200FT-02	3.0	200	475	215	
WS-200FT-1002	1.0			250		250	
WS-200FT-1202	1.2			300		255	
WS-200FT-1402	1.4			300		255	
WS-200FT-1601	1.6			350		270	
WS-200FT-1802	1.8			400		285	



KARTON BOX

PISTOLET WS-200 FT
Klucz uniwersalny
Szczotki do czyszczenia



ZAMÓWIENIE

WS-200

	Ø 0,8	Ø 1,0	Ø 1,2	Ø 1,4	Ø 1,6	Ø 1,8
PISTOLET WS-200FT-01	13000150	13000160	13000170	13000600	13000610	13000620
PISTOLET WS-200FT-02	13000180	13000190	13000200	13000630	13000640	13000650
GŁOWICA POWIETRZA (WS-20FT-01)	93002070					
GŁOWICA POWIETRZA (WS-20FT-02)	93002190					
DYSZA MATERIAŁOWA+ IGLICA	93002180	93002150	93002130	93003420	93003480	93003500

FLAT TIP
DYSZA



CECHY

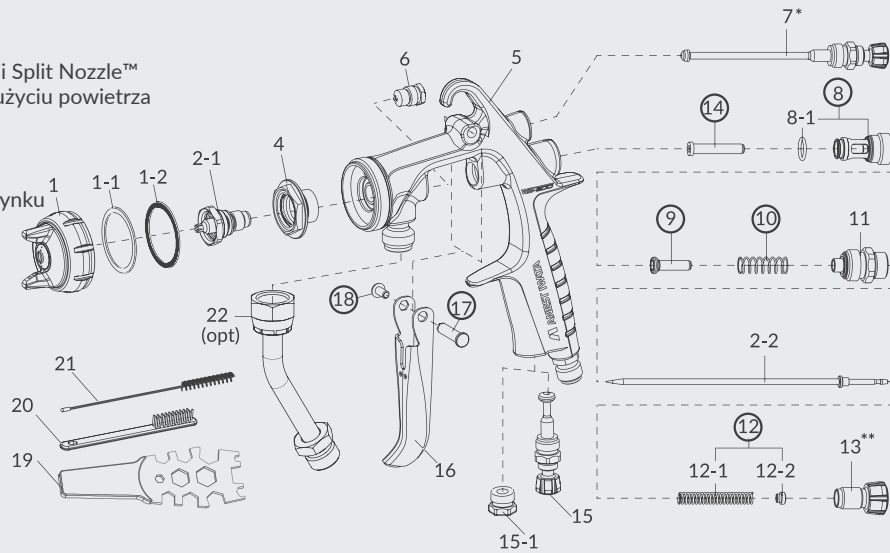
Doskonałe powierzchnie dzięki technologii Split Nozzle™
Bardzo dokładne rozpylanie przy niskim zużyciu powietrza (190 l/min).

Wyjątkowo niskie zużycie materiału
Niski poziom hałasu

320 g: jeden z najlżejszych pistoletów na rynku
Prosta obsługa pokręteł sterujących, dla osób prawo- i leworęcznych
Stożkowa dysza uszczelniająca, minimalne zużycie części

Bardziej przejrzysta konstrukcja, łatwa konserwacja

Wysokiej jakości powierzchnia ułatwiająca czyszczenie



1-1 USZCZELKA GŁOWICY (BIAŁA)
Uszczelnia nakrętkę powietrzną nakrętką mocującą

1-2 Przezroczysta uszczelka na osłonę powietrzną:
Uszczelnia osłonę powietrzną na korpusie pistoletu (przezroczysta uszczelka musi być widoczna od wewnątrz zatyczki powietrznej)

WSKAZÓWKI:
Zawsze zmieniaj oba zestawy osłon w tym samym czasie

13.1 Blokada regulacji materiału

7.1 Zestaw do szybkiej zmiany wzoru natrysku

7.2 Zestaw do regulacji wzoru natrysku

7.3 Blokada regulacji wzoru natrysku

19.1 KLUCZ
Klucz do blokady regulacji wzoru natrysku i materiału

CZĘŚCI ZAMIENNE

REF.	NR ART.	OPIS
1		GŁOWICA POWIETRZA WS-200SP-01
1		GŁOWICA POWIETRZA WS-200FT-01 and WS-200FT-02
1-1	93505330	USZCZELKA GŁOWICY POWIETRZNEJ (BIAŁA)
1-2	93001330	USZCZELKA GŁOWICY POWIETRZNEJ (PRZEZROCZYSTA)
2-1 + 2-2		DYSZA + IGLICA ZESTAW WS-200SP
2-1 + 2-2		DYSZA + IGLICA ZESTAW WS-200FT
2-2	93001380	SPECJALNA IGLICA DELRIN \varnothing 0.8; 1.0; 1.2
2-2	93005700	SPECJALNA IGLICA DELRIN \varnothing 1.4; 1.6; 1.8
4	93007750	PIERŚCIEN USZCZELNIAJĄCY
6	03810620	USZCZELNIENIE IGLICY
7	93001561	ZESTAW REGULACJI WZORU NATRYSKU
7-1	93003300	SZYBKA REGULACJA WZORU NATRYSKU (OPCJA)
7-2	93003270	REGULACJA WZORU (PUSH/PULL) (OPCJA)
7-3	93003240	BLOKADA REGULACJI WZORU (OPCJA)
8	93001640	ZESTAW ZAWORU POWIETRZA
8-1	93001680	O RING
9	93001690	ZAWÓR POWIETRZA
10	93001700	SPRĘŻYNA ZAWORU POWIETRZA
11	93001710	ZESTAW REGULACJI MATERIAŁU
12	93002820	SPRĘŻYNA IGLICY ZESTAW
12-1	93593530	SPRĘŻYNA IGLICY
12-2	93001760	PIERŚCIEN PRZESUWNY SPRĘŻYNY IGLICY
13	93001780	ŚRUBA REGULACJI PRZEPŁYWU MATERIAŁU (ZESTAW)
13-1	93003200	ŚRUBA REGULACJI PRZEPŁYWU MATERIAŁU (OPCJA)
14	93001790	ZAWÓR POWIETRZA (AKTYWUJĄCY OŚ)
15	93001801	REGULATOR POWIETRZA
15-1	93625370	KOREK
16	93001820	SPUST (ZESTAW)
17	93001870	BOLEC SPUSTU

REF.	NR ART.	OPIS
18	93001960	ŚRUBA BOLCA SPUSTU
19	930171A0	KLUCZ UNIWERSALNY
19-1	93003340	SPECJALNY KLUCZ DO ŚRUB REGULACJI
20	W2COM6163	SZCZOTKI (5 szt.)
○	93005690	ZESTAW NAPRAWCZY WS-200 zawiera: uszczelnienie iglicy ref. 6; Zestaw zaworu powietrza ref. 8; Zawór powietrza ref. 9; Sprężyna zaworu powietrza ref. 10; zestaw regulacji materiału ref. 11; Sprężyna iglicy ref. 12; Zawór powietrza ref. 14; Bolec spustu ref. 17; Śruba bolca spustu ref. 18
21	W2COM6162	SZCZOTKA OKRĄGŁA \varnothing 10 mm (5 szt.)
22	W2COM5052	RURKA DO PŁYNU ZE STALI NIERDZEWNEJ; 3/8"
23	93001540	NYPEL PRZYŁĄCZA POWIETRZA G1/4"

AKCESORIA

REF.	NR ART.	OPIS
	PJQ-03P	NYPEL WTYKOWY 3/8" IG
	PJQ-03S	SZYBKOZŁĄCZKA 3/8" AG
	14375800	ZŁĄCZKA DO WĘŻA "L"
	001004050	PRZEWODY BLIŹNIACZE 1/4"-1/4" mt. 5
	001004075	PRZEWODY BLIŹNIACZE 1/4"-1/4" mt. 7,5
	001004100	PRZEWODY BLIŹNIACZE 1/4"-1/4" mt. 10

POJAZDY UŻYTKOWE

W-200 INTEGRA







W-200 INTEGRA jest wyrafinowaną następcą poprzedniej linii W-200.

Mimo, że wyglądają prawie tak samo, prawie wszystkie elementy wewnętrzne zostały przeprojektowane i ulepszone.

W-200 INTEGRA SP wykorzystuje unikalną technologię SPLIT NOZZLE, (niebieski pierścień ostony).

Natomiast modele W-200 INTEGRA FT to modele z tradycyjnymi płaskimi końcówkami (wersje FT) (srebrny pierścień).

W-200 INTEGRA SP JAKOŚĆ WYSOKA

DANE TECHNICZNE	 Ø mm	 No.	 bar	 ml/min	 Nl/min	 mm
PISTOLET W-200 INTEGRA SP - Nypel powietrza: G1/4" • Nypel materiału: G3/8"						
W-200SP-08WB1P	0.8	WB1	2.0 ~ 2.5	200	425 ~ 531	360
W-200SP-10WB1P	1.0			250		380
W-200SP-12WB1P	1.2			300		390
W-200SP-14WB1P	1.4	WBS	2.0 ~ 2.5	350	463 ~ 578	310
W-200SP-08WBSP	0.8			200		320
W-200SP-10WBSP	1.0			250		330
W-200SP-12WBSP	1.2			300		340
W-200SP-14WBSP	1.4			350		

ODLEGŁOŚĆ PODCZAS APLIKACJI: 150 ~ 300 mm

ZAMÓWIENIE

W-200 INTEGRA







	Ø 0.8	Ø 1.0	Ø 1.2	Ø 1.4
PISTOLET W-200 INTEGRA - WB1	130451A0	130452A0	130453A0	130454A0
PISTOLET W-200 INTEGRA - WBS	130455A0	130456A0	130457A0	130458A0
GŁOWICA POWIETRZA - WB1	93017310			
GŁOWICA POWIETRZA - WBS	93017430			
DYSZA MATERIAŁOWA+ IGLICA	93012030	93012020	93012010	93017330



SPLIT NOZZLE™
TECHNOLOGIA
PRE-ATOMIZACJI



W-200 INTEGRA FT JAKOŚĆ WYSOKA

DANE TECHNICZNE	 Ø mm	 No.	 bar	 ml/min	 Nl/min	 mm
PISTOLET W-200 INTEGRA FT - Nypel powietrza: G1/4" • Nypel materiału: G3/8"						
W-200FT-08LV2P	0.8	LV2	2.0 ~ 2.5	70	240 ~ 300	140
W-200FT-10LV2P	1.0			110		170
W-200FT-12LV2P	1.2			150		220
W-200FT-15LV2P	1.5			250		270
W-200FT-16LV2P	1.6			300		280
W-200FT-18LV2P	1.8	G2P	3.0 ~ 3.5	400	500 ~ 583	290
W-200FT-08G2P	0.8			500		400
W-200FT-10G2P	1.0					
W-200FT-12G2P	1.2					

ODLEGŁOŚĆ PODCZAS APLIKACJI: 150 ~ 300 mm

ZAMÓWIENIE

W-200 INTEGRA

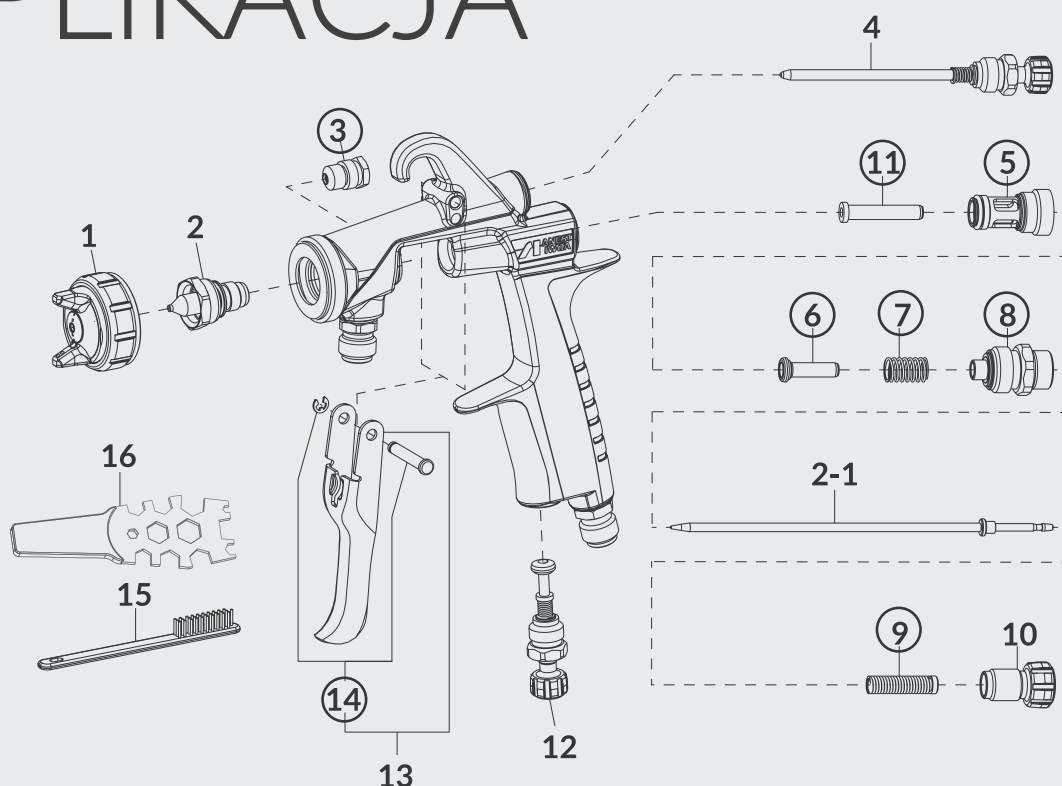
	Ø 0.8	Ø 1.0	Ø 1.2	Ø 1.5	Ø 1.6	Ø 1.8
PISTOLET W-200 INTEGRA - LV2	130459A0	130460A0	130461A0	130463A0	130506A0	130507A0
PISTOLET W-200 INTEGRA - G2P	130464A0	130465A0	130466A0	----	----	----
GŁOWICA POWIETRZA - LV2	93011670			93017350		
GŁOWICA POWIETRZA - G2P	93011670			----		
DYSZA MATERIAŁOWA+ IGLICA	93017270	93017280	93011570	93011680	93018270	93011730



FLAT TIP
DYSZA



APLIKACJA



W-200 INTEGRA

KARTON BOX

Pistolet W-200 INTEGRA
Szczotki do czyszczenia
Klucz Uniwersalny

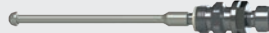


CZĘŚCI ZAMIENNE

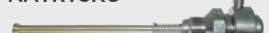
REF.	NR ART.	OPIS
1	str.obok	GŁOWICA POWIETRZA (WB1 - WBS1)
1	str.obok	GŁOWICA POWIETRZA (LV2)
1	str.obok	GŁOWICA POWIETRZA (G2P)
1-1	93017700	ZESTAW USZCZELNIAJĄCY GŁOWICY
1-2	93011560	NAKRĘTKA GŁOWICY SREBRNA
1-2	93016870	NAKRĘTKA GŁOWICY NIEBIESKA
2 + 2-1	str.obok	DYSZA MATERIAŁOWA+ IGLICA (W-200SP)
2 + 2-1	str.obok	DYSZA MATERIAŁOWA+ IGLICA (W-200FT)
3	03810620	USZCZELNIENIE IGLICY
4	93011630	ZESTAW USZCZELNIENIA ZAW. POWIETRZA
5	93001640	ZESTAW ZAWORU POWIETRZA
6	93001690	ZAWÓR POWIETRZA
7	93001700	SPRĘŻYNA ZAWORU POWIETRZA
8	93012630	ZESTAW REGULACJI PRZEŁYWU
9	93002820	ZESTAW SPRĘŻYN IGLICY
10	93012650	POKRĘTŁO REGULACJI MATERIAŁU
11	93001790	TULEJA ZAWORU POWIETRZA
12	93012660	ZESTAW REGULACJI POWIETRZA
13	93014500	ZESTAW SPUSTU
14	93013810	BOLEC SPUSTU

AKCESORIA:

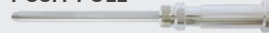
BLOKADA REGULACJI WZORU NATRYSKU



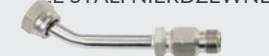
ZESTAW SZYBKIEJ ZMIANY WZORU NATRYSKU



ZESTAW REGULACJI WZORU NATRYSKU PUSH-PULL



RURKA DO PŁYNU 3/8" ZE STALI NIERDZEWNEJ



REGULACJA PŁYNU WKRĘTY



KLUCZ do regulacji wzoru natrysku i regulacji przepływu materiału



ZŁĄCZKA DO WĘŻA "L"









AKCESORIA

NR ART.	OPIS	REF.
W2COM6163	SZCZOTKI (5 szt./1op.)	15
930171A0	KLUCZ UNIWERSALNY	16
930356A0	ZESTAW NAPRAWCZY Zawiera: uszczelnienie iglicy (3), zestaw zaworu powietrza (5), zawór powietrza (6), sprężynę zaworu powietrza (7), zestaw regulacji przepływu (8), needle spring set (9), zestaw sprężyny iglicy (11), zestaw bolca spustu (14).	
14375800	ZŁĄCZKA OBROTOWA "L"	
W-200-X1	ZESTAW SZYBKIEJ ZMIANY WZORU NATRYSKU	
93895611	ZESTAW REGULACJI WZORU NATRYSKU PUSH-PULL	
93605600	REG. PŁYN. ZESTAW WKRĘTÓW FIXIERBAR W-200	
03841601	BLOKADA REGULACJI WZORU NATRYSKU	
93280082	KLUCZ DO BLOKADY REG. WZORU NATRYSKU I MATERIAŁU	
W2COM5052	RURKA DO PŁYNU ZE STALI NIERDZEWNEJ;3/8"	
001004050	PRZEWODY MATERIAŁ POWIETRZE 1/4"-1/4" - 5 m	
001004075	PRZEWODY MATERIAŁ POWIETRZE 1/4"-1/4" - 7.5 m	
001004100	PRZEWODY MATERIAŁ POWIETRZE 1/4"-1/4" - 10M	

POJAZDY UŻYTKOWE

W-200 INTEGRA

W-200 INTEGRA SP JAKOŚĆ WYSOKA

DANE TECHNICZNE	 Ø mm	 No.	 bar	 ml/min	 Nl/min	 mm
PISTOLET SSĄCY W-200 INTEGRA SP - Nypel powietrza: G1/4" • Nypel materiału: G3/8"						
W-200SP-16WB2S	1.6	WB2	2.0 ~ 2.5	170	480 ~ 538	315
W-200SP-18WB2S	1.8			200		330

ODLEGŁOŚĆ PODCZAS APLIKACJI: 150 ~ 300 mm

W-200 INTEGRA

SPLIT NOZZLE™
TECHNOLOGIA
PRE-ATOMIZACJI 









ZAMÓWIENIE

	Ø 1.6	Ø 1.8
PISTOLET W-200 INTEGRA -	130471A0	130472A0
PISTOLET W-200 INTEGRA - z kubkiem PCL-10B3	130478A0	130479A0
PISTOLET W-200 INTEGRA - z kubkiem PC-12	130485A0	130486A0
GŁOWICA POWIETRZA - WB2	93017460	
DYSZA MATERIAŁOWA+ IGLICA	93017480	93017490



W-200 INTEGRA FT JAKOŚĆ WYSOKA

DANE TECHNICZNE	 Ø mm	 No.	 bar	 ml/min	 Nl/min	 mm
PISTOLET SSĄCY W-200 INTEGRA FTP - Nypel powietrza: G1/4" • Nypel materiału: G3/8"						
W-200FT-14S	1.4	LV2	2.0 ~ 2.5	240	240 ~ 300	260
W-200FT-15S	1.5	K2		290	220 ~ 275	290
W-200FT-18S	1.8			350		340
W-200FT-20S	2.0	R2		440	240 ~ 300	290
W-200FT-25S	2.5	W1		280		

ODLEGŁOŚĆ PODCZAS APLIKACJI: 150 ~ 300 mm

W-200 INTEGRA

FLAT TIP
DYSZA 



ZAMÓWIENIE

	Ø 1.4	Ø 1.5	Ø 1.8	Ø 2.0	Ø 2.5
W-200 INTEGRA - PISTOLET	130473A0	130474A0	130475A0	130476A0	130477A0
PISTOLET W-200 INTEGRA - z kubkiem PCL-10B3	130480A0	130481A0	130482A0	130483A0	130484A0
PISTOLET W-200 INTEGRA - z kubkiem PC-12	130487A0	130488A0	130489A0	130490A0	130491A0
GŁOWICA POWIETRZA	LV2	K2	R2	W1	
	93017350	93011710	93011790	93011820	
DYSZA MATERIAŁOWA+ IGLICA	93017370	93011680	93011730	93011740	93011810



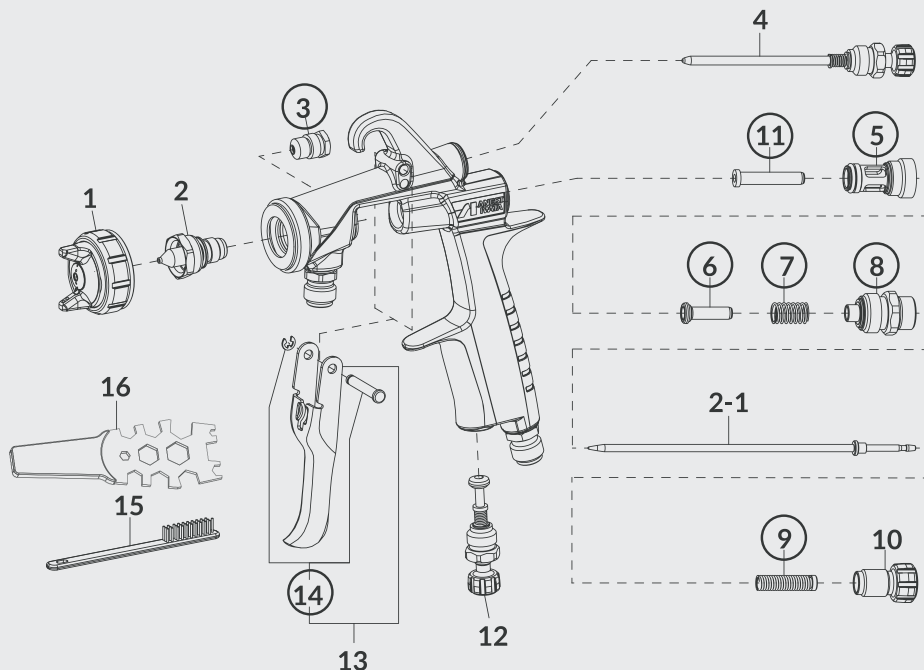
PCL-10B3

Zbiornik ssący 1L



PC-12

Zbiornik ssący 1L



KARTON BOX

Pistolet ssący W-200 INTEGRA

Szczotki do czyszczenia
Klucz uniwersalny
Kubek ssący

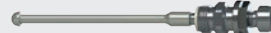


CZĘŚCI ZAMIENNE

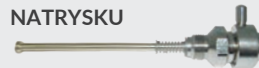
REF.	NR ART.	OPIS
1	patrz obok	GŁOWICA POWIETRZA (WB2)
1	patrz obok	GŁOWICA POWIETRZA (LV2 - K2 - R2 - W1)
1-1	93017700	ZESTAW USZCZELNIENI GŁOWICY
1-2	93011560	NAKRĘTKA GŁOWICY SREBRNA
1-2	93016870	NAKRĘTKA GŁOWICY NIEBIESKA
2 + 2-1	patrz obok	DYSZA + IGLICA ZESTAW(W-200SP)
2 + 2-1	patrz obok	DYSZA + IGLICA ZESTAW(W-200FT)
3	03810620	USZCZELNIENIE IGLICY
4	93011630	REGULACJA WZORU NATRYSKU
5	93001640	ZESTAW USZCZEL. ZAWORU POWIETRZA
6	93001690	ZAWÓR POWIETRZA
7	93001700	SPRĘŻYNA ZAWORU POWIETRZA
8	93012630	ZESTAW REGULACJI PRZEPŁYWU
9	93002820	ZESTAW SPRĘŻYNY IGLICY
10	93012650	POKRĘTŁO REGULACJI MATERIAŁU
11	93001790	ZAWÓR POWIETRZA WAŁEK
12	93012660	ZESTAW REGULACJI POWIETRZA
13	93014500	ZESTAW SPUSTU
14	93013810	BOLEC SPUSTU

AKCESORIA:

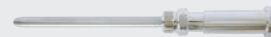
BLOKADA REGULACJI WZORU NATRYSKU



ZESTAW SZYBKIEJ ZMIANY WZORU NATRYSKU



ZESTAW REGULACJI WZORU NATRYSKU PUSH-PULL



RURKA SSĄCA 3/8" ze STALI NIERDZEWNEJ



REGULACJA PŁYNU WKRĘTY



KLUCZ do regulacji wzoru natrysku i regulacji przepływu materiału



ZŁĄCZKA OBROTOWA "L"



AKCESORIA:

NR ART.	OPIS	REF.
W2COM6163	SZCZOTKI (5 szt./1op.)	15
930171A0	KLUCZ UNIWERSALNY	16
14018621	ZBIORNIK CIŚNIENIOWY PCL 10 B3 1L	
14018200	PC 12 KUBEK SSĄCY 1L	
930356A0	ZESTAW NAPRAWCZY Zawiera: uszczelnienie iglicy (3), zestaw zaworu powietrza (5), zawór powietrza (6), sprężynę zaworu powietrza (7), zestaw regulacji przepływu (8), needle spring set (9), zestaw sprężyny iglicy (11), zestaw bolca spustu (14).	
14375800	ZŁĄCZKA OBROTOWA "L"	
W-200-X1	ZESTAW SZYBKIEJ ZMIANY WZORU NATRYSKU	
93895611	PUSH-PULL ZESTAW REG.WZORU NATRYSKU	
93605600	REG. PŁYN. ZESTAW WKRĘTÓW FIXIERBAR W-200	
03841601	BLOKADA REGULACJI WZORU NATRYSKU	
93280082	KLUCZ DO BLOKADY REG.WZORU NATRYSKU I MATERIAŁU	
W2COM5052	RURKA DO PŁYNU ZE STALI NIERDZEWNEJ;3/8"	
001004050	PRZEWODY MATERIAŁ POWIETRZE 1/4"-1/4" - 5 m	
001004075	PRZEWODY MATERIAŁ POWIETRZE 1/4"-1/4" - 7.5 m	
001004100	PRZEWODY MATERIAŁ POWIETRZE 1/4"-1/4" - 10M	

UNIWERSALNE

W-400 Classic Plus

JAKOŚĆ WYSOKA

CECHY

Uniwersalny pistolet natryskowy do lakierowania przemysłowego zgodny z normami LZO (ponad 65% sprawności transferu)

Duży i równomiernie ukształtowany mokry rdzeń, nawet w przypadku materiałów o dużej lepkości







Zużycie powietrza 280 NI/min; nadaje się również do małych wydajności kompresorów, niski poziom hałasu

380 g: jeden z najlżejszych pistoletów natryskowych na rynku

Stożkowa dysza uszczelniająca, minimalne zużycie części

Wysokiej jakości powierzchnia ułatwiająca czyszczenie

Przejrzysta konstrukcja, łatwa konserwacja

DANE TECHNICZNE	 Ø mm	 No.	 bar	 m ³ /min	 Nl/min	 mm
W-400-082G	0.8	LV2	2.0	60	280	80
W-400-102G	1.0			95		150
W-400-122G	1.2			100		175
W-400-132G	1.3			160		225
W-400-142G	1.4			210		255
W-400-162G	1.6			240		270
W-400-182G	1.8	LV1	3.0	320	360	260
W-400-202G	2.0	R2		460		320
W-400-251G	2.5	W1		360		340

• Nypel powietrza: G1/4" • Nypel do płynu: M16 x 1.5mm



Classic
plus



KARTON BOX

Pistolet W-400 Classic Plus
PCG 6 PE kubek - 600 ml -
Szczotki do czyszczenia - Klucz uniwersalny

ZAMÓWIENIE

	Ø 0,8	Ø 1,0	Ø 1,2
W-400 - ZESTAW PRO	13241401P	13241402P	13241403P
GŁOWICA POWIETRZA (LV2)	93830610B		
DYSZA MATERIAŁOWA+ IGLICA	93889610	93890610	93823610

	Ø 1,3	Ø 1,4	Ø 1,6
W-400 - ZESTAW PRO	13241404P	13241405P	13241406P
GŁOWICA POWIETRZA (LV2)	93830610B		
DYSZA MATERIAŁOWA+ IGLICA	93881610	-	93832610
DYSZA MATERIAŁOWA+ IGLICA	-	93831610	-

	Ø 1,8	Ø 2,0	Ø 2,5
W-400 - ZESTAW PRO	13241407P	13241408P	13241409P
GŁOWICA POWIETRZA	LV1 93859611	R2 93814610B	W11 93813610B
DYSZA MATERIAŁOWA+ IGLICA	93821610	93820610	93819610

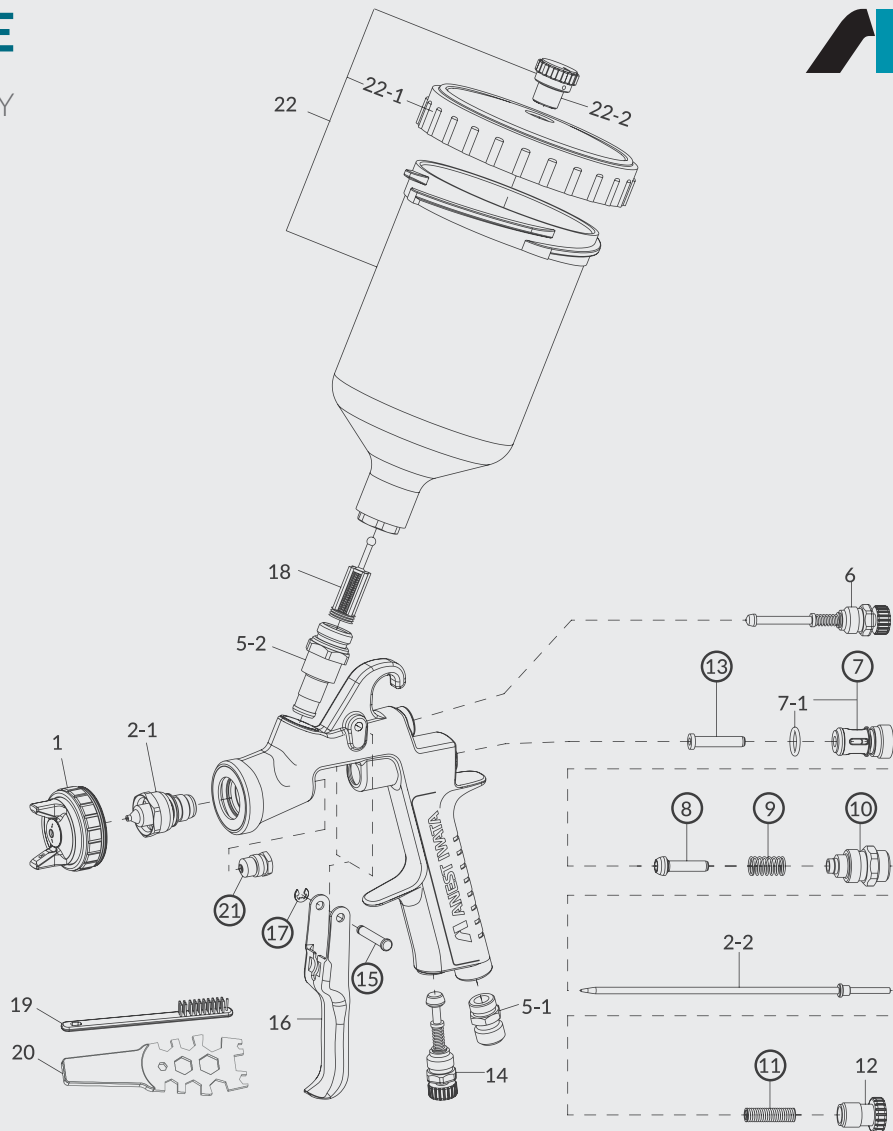


PGC-6-PE

KUBEK
GRAWITACYJNY
600 ml



W-400 Classic Plus



CZĘŚCI ZAMIENNE

REF.	NR ART.	OPIS	ILOŚĆ
1		GŁOWICA POWIETRZA	
2-1+ 2-2		DYSZA MATERIAŁOWA+ IGLICA \varnothing 0.8/1.0/1.2/1.3/1.6	
2-1+ 2-2		DYSZA MATERIAŁOWA+ IGLICA \varnothing 1.4	
2-1+ 2-2		DYSZA MATERIAŁOWA+ IGLICA \varnothing 1.8/2.0/2.5	
5-1	03660300	NYPEL PRZYŁĄCZA POWIETRZA	
5-2	93650531	NYPEL PRZYŁĄCZA NA PŁYNY	
6	93842601	ZESTAW REGULACJI WZORU NATRYSKU	
7	03843530	ZESTAW ZAWORU POWIETRZA	
7-1	06638008	'O'RING	
8	03591530	ZAWÓR POWIETRZA	
9	03719530	SPRĘŻYNA ZAWORU POWIETRZA	
10	93844532	ZESTAW REGULACJI MATERIAŁU	
11	03593530	SPRĘŻYNA IGLICY	
12	93594532	POKRĘTŁO REGULACJI MATERIAŁU	
13	93935430	ZAWÓR POWIETRZA (AKTYWUJĄCY OŚ)	
14	93845531	ZESTAW REGULACJI POWIETRZA	
15	03667360	BOLEC SPUSTU	
16	03517600	SPUST	
17	03912030	ZABEZPIECZENIE BOLCA SPUSTU	(2 szt./1 op.)
18	03515500	FILTR 60 Mesh (250 μ) CZERW	
21	03810620	USZCZELNIENIE IGLICY	
19	W2COM6163	SZCZOTKI	(5 szt./1op.)
20	930171A0	KLUCZ UNIWERSALNY	

REF.	NR ART.	OPIS
22	14011001	PGC-6-PE KUBEK GRAWITACYJNY 600 ml
22-1	04002300	POKRYWKA
22-2	04003320	KOREK NON DRIP

AKCESORIA

NR ART.	OPIS
03708240	USZCZELKA GŁOWICY (BIAŁA)
03512600	USZCZELKA GŁOWICY "L" (CZARNA)
W2KIT55UK	ZESTAW DO CZYSZCZENIA PISTOLETÓW
W2COM6190	ZESTAW NAPRAWCZY 2 (obejmuje: zestaw gniazda zaworu powietrza, zawór powietrza, sprężynę zaworu powietrza, sprężynę iglicy płynu, zestaw prowadnic regulacji płynu, wałek zaworu powietrza, trzpień spustu, zawleczka, wkład do uszczelniający iglicy).

AZ3 HTE 2

JAKOŚĆ STANDARD

CECHY

Solidna praca pistoletem do materiałów o dużej lepkości

Spust łatwy do dozowania

Prosta obsługa pokręteł, dla prawo i leworęcznych

Niski koszt wymiany części zamiennych

HTE
HIGH TRANSFER
EFFICIENCY

DANE TECHNICZNE	Ø mm	No.	bar	ml/min	Nl/min	mm
AZ3 HTE 2	1.0	10-15 HTE	2.0	80	200	180
	1.3			140		240
	1.5			160		260
	1.8	18-20 HTE		250	215	300
	2.0			300		340
	2.5	25 HTE		450	280	360
	2.8	28-30 HTE		540	300	380
	3.0			560		400
	3.5			600		420

• Nypel powietrza: G1/4" • Nypel materiału: G1/4"



SPECJALNY
KLUCZ

ZAMÓWIENIE

KARTON BOX

Pistolet AZ3 HTE2 AV

PCG-6P-2B AZ kubek - 600 ml



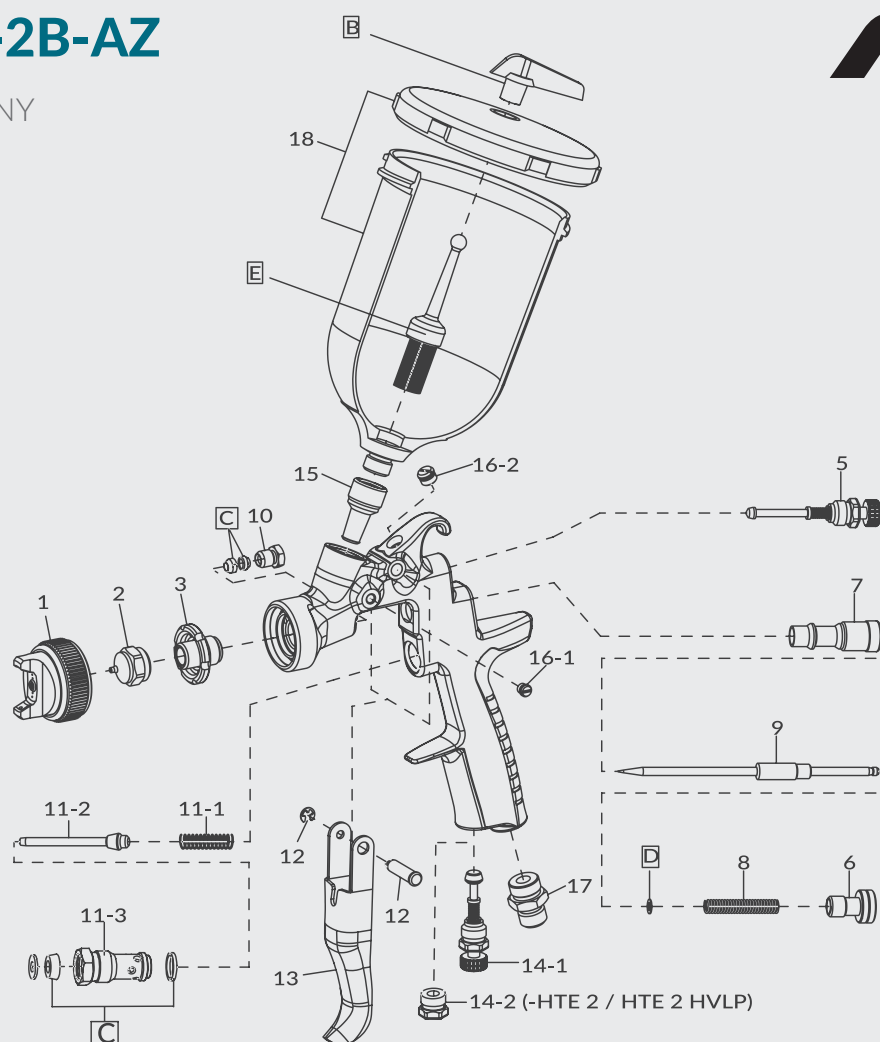
	Ø 1,0	Ø 1,3	Ø 1,5
AZ3 HTE 2 z KUBKIEM 600 ml	W0SPG81AG10C	W0SPG81AG13C	W0SPG81AG15C
GŁOWICA POWIETRZA	W2CAP80AG15		
DYSZA MATERIAŁOWA+ IGLICA	W2010133500	W2010133600	W2010133700
	Ø 1,8	Ø 2,0	Ø 2,5
AZ3 HTE 2 z KUBKIEM 600 ml	W0SPG81AG18C	W0SPG81AG20C	W0SPG81AG25C
GŁOWICA POWIETRZA	W2CAP80AG18		W2CAP80AG25
DYSZA MATERIAŁOWA+ IGLICA	W2010133800	W2010133900	W2010134000
	Ø 2,8	Ø 3,0	Ø 3,5
AZ3 HTE 2 z KUBKIEM 600 ml	W0SPG81AG28C	W0SPG81AG30C	W0SPG81AG35C
GŁOWICA POWIETRZA	W2CAP80AG30		W2CAP80AG35
DYSZA MATERIAŁOWA+ IGLICA	W2010134300	W2010134100	W2010134200

PCG-6P-2B-AZ

KUBEK
GRAWITACYJNY
600 ml

ANEST
IWATA

AZ3 HTE 2



CZĘŚCI ZAMIENNE

REF.	NR ART.	OPIS	ILOŚĆ
1		GŁOWICA POWIETRZA	
2+9		DYSZA MATERIAŁOWA+ IGLICA	∅ 1.0/1.3/1.5
2+9		DYSZA MATERIAŁOWA+ IGLICA	∅ 1.8/2.0/2.5 2.8/3.0/3.5
3	W2010140200	GNAZDO DYSZY	
5	93842601	ZESTAW REG.WZORU NATRYSKU	
6	W2010141000	POKRĘTŁO REG. PRZEPŁYWU MATERIAŁU	
7	W2010140900	ZESTAW REG. MATERIAŁU	
8	W2010140800	SPRĘŻYNA IGLICY	
10	W2010140600	ZESTAW USZCZELEK	
11	W2010120100	ZESTAW ZAWORU POWIETRZA	
11-1	W2010141700	SPRĘŻYNA ZAWORU POWIETRZA	
11-2	W2010130600	ZAWÓR POWIETRZA	
11-3	W2010130500	ZESTAW ZAWORU POWIETRZA	
12	W2COM4001	BOLEC SPUSTU	
13	W2COM6051	SPUST	
14-1	93845531	ZESTAW REGULACJI POWIETRZA	
14-2	93625370	KOREK	
15	W2013040100	NYPEL MATERIAŁU	
16-1	W2COM5004	ŚRUBA	
16-2	W2COM6050	KOREK	
17	W2COM5000	NYPEL POWIETRZA	
C	W2KIT56	ZESTAW USZCZELEK	(3 szt./1 op.)
D	W2KIT33	ZESTAW PIERŚCIENIA ŚLIZGOWEGO	(10 sz./1 op.)

REF.	NR ART.	OPIS
18	W0012820100	PCG-6P-2B-AZ KUBEK GRAWITACYJNY 600 ml
B	W2KIT07	ZESTAW NON DRIP (5 szt./1 op.)
E	W2KIT06	ZESTAW FILTR 50 Mesh (297µ) (5 szt./1 op.)

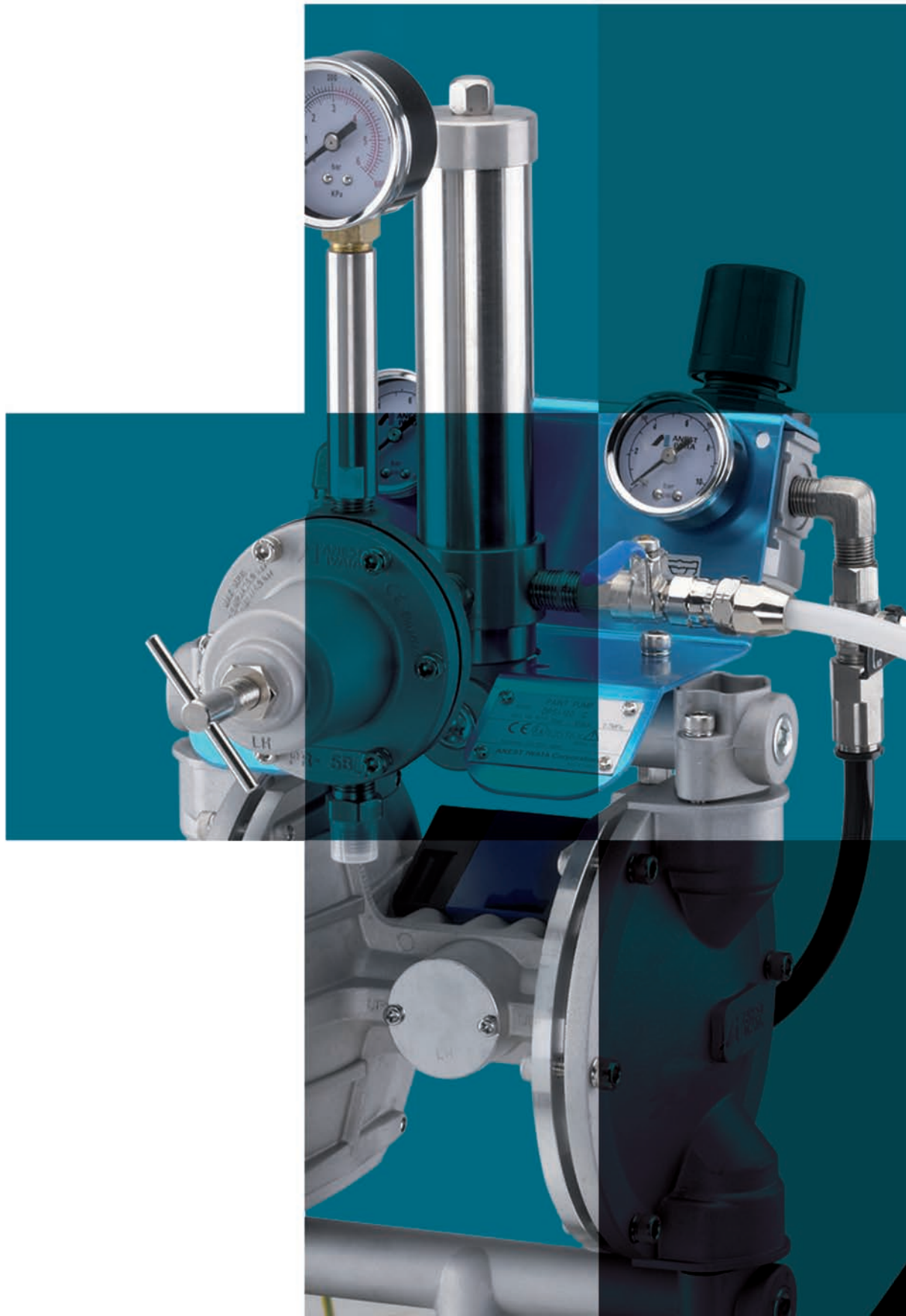
AKCESORIA

NR ART.	OPIS
W2KIT55UK	ZESTAW DO CZYSZCZENIA
VPACAZ3H2	PLASTIKOWA CZARNA WALIZKA (NA 1 PISTOLET+1 KUBEK)
W2503500100	SPECJALNY KLUCZ

3

SYSTEMY
LAKIERNICZE

URZĄDZENIA
NISKOCIŚNIENIOWE



POMPY MEMBRANOWE

POMPY DPS-120 | DPS-90

CECHY

Pompy z podwójną membraną są dostępne w kompaktowych i stylowych wersjach. Stanowią doskonały wybór do dostarczania płynnych mediów (lakierów rozpuszczalnych i wodnych) do zasilania ręcznych i automatycznych pistoletów lakierniczych.

W pełni pneumatyczne sterowanie pompą z obiegiem powietrza Double Spool.

Niezawodny silnik pompy w połączeniu z obiegiem powietrza Double Spool gwarantuje doskonałe wykończenie (obieg ciśnienia powietrza zgodny z normą bezpieczeństwa UNI EN 12621).

Pneumatyczny system sterowania zapobiega wymuszonemu zatrzymaniu pompy.

Kanały do przechowywania zużytego materiału i łatwo składana konstrukcja pompy ułatwiają czyszczenie, kontrolę i konserwację.

Odporny na zużycie zespół pompy.

Dostępne również z przyłączem dwukierunkowym (modele z aluminium i stali nierdzewnej).

DANE TECHNICZNE

Modele	DPS-90	DPS-120
Współczynnik	1:1	
Maks. ciśnienie robocze	7 bar (100 psi)	
Wyjście płynu co 30 cyc/min.	1.5 L/min	4.5 L/min
Wyjście płynu co 200 cyc/min. max	10 L/min	30 L/min
Lepkość materiału	85 sec/Ford#4	
Temperatura robocza	5-40 °C	
Filtr wylotu materiału	100 mesh	
Filtr ssący	50 mesh	

REGULATORY CIŚNIENIA



PR-5BL	PR-5BL-WB	PR-5BLN
14608200 dla wersji aluminiowej	14608220 dla wersji anodyzowanego aluminium	14068210 dla wersji ze stali nierdzewnej

KONFIGURACJE

Na stojaku	Na ścianie
DPS-90 - 2G.TE DPS-120 - 2C.TE	DPS 90 - 4G.TE DPS 120 - 4C.TE

POMPA
DDP-90F.TE
DO 10 l/min



POMPA
DDP-120B.TE
DO 30 l/min



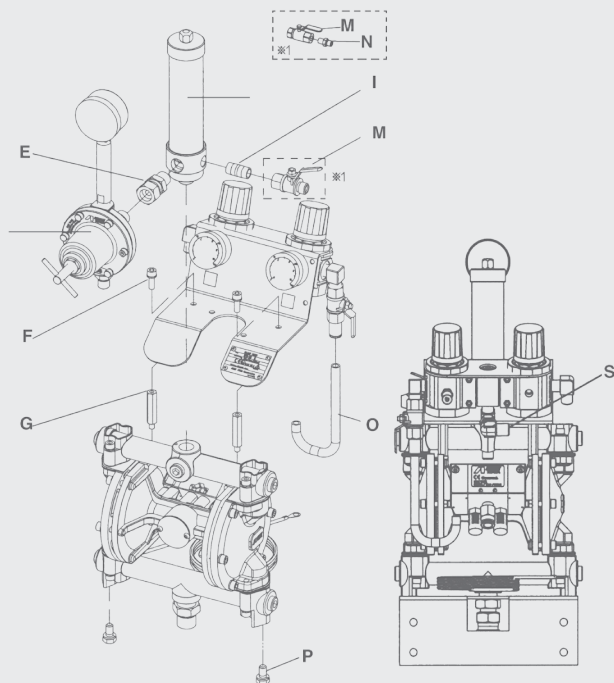
ZAMÓWIENIE

WERSJA 90

WERSJA 120

ALUMINIUM DDP-90F.TE (14068660) ALUMINIUM ANODYZOWANE DDP-90F-WB.TE (14068680) STAL NIERDZEWNA DDP-90FN.TE (14068670)	ALUMINIUM DPS-902G.TE (14069080) ALUMINIUM ANODYZOWANE DPS-902G-WB.TE (14069100) STAL NIERDZEWNA DPS-902GN.TE (14069090)	ALUMINIUM DPS-904G.TE (14069240) ALUMINIUM ANODYZOWANE DPS-904G-WB.TE (14069260) STAL NIERDZEWNA DPS-903GN.TE (14069250)
ALUMINIUM DDP-120B.TE (14068690) ALUMINIUM ANODYZOWANE DDP-120B-WB.TE (14068710) STAL NIERDZEWNA DDP-120BN.TE (14068700)	ALUMINIUM DPS-1202C.TE (14069110) ALUMINIUM ANODYZOWANE DPS-1202C-WB.TE (14069130) STAL NIERDZEWNA DPS-1202C.NTE (14069120)	ALUMINIUM DPS-1204C.TE (14069270) ALUMINIUM ANODYZOWANE DPS-1204C-WB.TE (14069290) STAL NIERDZEWNA DPS-1204CN.TE (14069280)

DPS-120 & DPS-90 AKCESORIA



REF.	NR ART.	OPIS	DLA MODELI
C	94493020	STAL NIERDZEWNA	
E	06859803	ZŁĄCZKA	dla DPS 120-1C/-2C/-3C/-4C/-36C_ DPS 90-1G/-2G/-3G/-4G/-36G
E	06859591	ZŁĄCZKA	dla DPS 120-1CN/-2CN/-3CN/-4C N/-36CN i -WB _DPS 90-1GN/-2GN/-3GN/-4GN/-36GNi -WB
F	06357501	REGULATOR FARBY (ŚRUBA Z NASADKĄ Z PODKŁADKĄ)	
G	04493000	ŚRUBA ŁĄCZĄCA	
I	06642002	NYPSEL	
M	04432650	ZAWÓR KULOWY	
M	04433630	ZAWÓR KULOWY	dla DPS120-1C/-2C/-3C/-4C/-36C i DPS90-1G/-2G/-3G/-4G/-36G
N	04343310	ZŁĄCZE G1/4"R1/4"	dla DPS 120-1CN/-2CN/-3CN/-4C N/-36CN i -WB _DPS 90-1GN/-2GN/-3GN/-4GN/-36GN i -WB
O	04494040	RURA SSĄCA	dla DPS 120-1CN/-2CN/-3CN/-4C N/-36CN i -WB _DPS 90-1GN/-2GN/-3GN/-4GN/-36GNi -WB
P	06994758	ŚRUBA Z PODKŁADKĄ	
S	06859563	ZŁĄCZKA" L" Z PODWÓJNYM POŁĄCZENIEM	D DPS 120-4C/-4CN i DPS 90-4G/-4GN

NA STOJAKU	NA WÓZKU	NA WÓZKU + LEJEK
DPS 90 - 1G.TE DPS 120 - 1C.TE	DPS 90 - 3G.TE DPS 120 - 3C.TE	DPS 90 - 36G.TE DPS 120 - 36C.TE



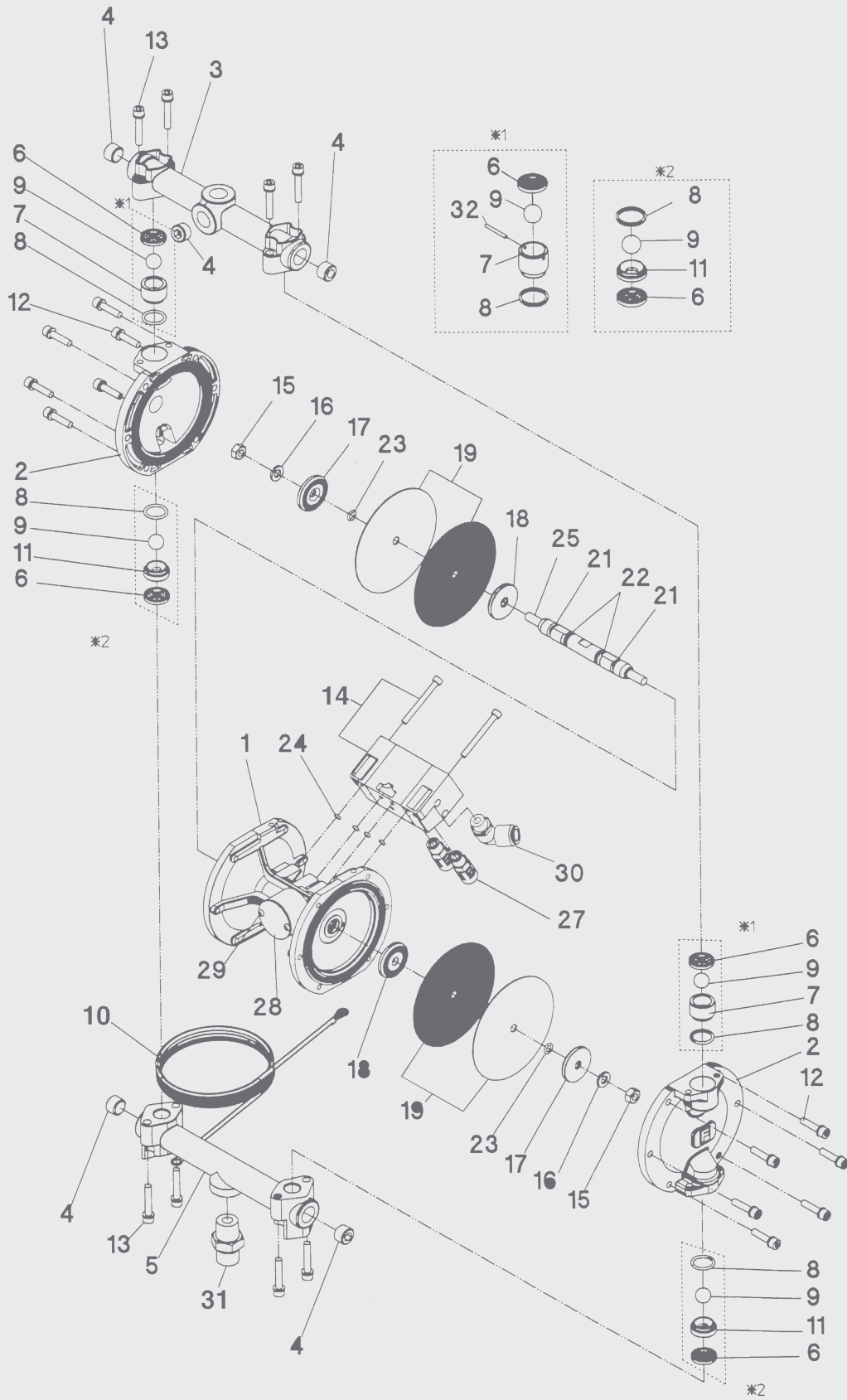
ALUMINIUM DPS-901G.TE (14069000) ALUMINIUM ANODYZOWANE DPS-901G-WB.TE (14069020) STAL NIERDZEWNA DPS-901GN.TE (14069010)	ALUMINIUM DPS-903G.TE (14069160) ALUMINIUM ANODYZOWANE DPS-903G-WB.TE (14069180) STAL NIERDZEWNA DPS-903GN.TE (14069170)	ALUMINIUM DPS-9036G.TE (14069320) ALUMINIUM ANODYZOWANE DPS-9036G-WB.TE (14069340) STAL NIERDZEWNA DPS-9036GN.TE (14069330)
ALUMINIUM DPS-1201C.TE (14069030) ALUMINIUM ANODYZOWANE DPS-1201C-WB.TE (14069050) STAL NIERDZEWNA DPS-1201CN.TE (14069040)	ALUMINIUM DPS-1203C.TE (14069190) ALUMINIUM ANODYZOWANE DPS-1203C-WB.TE (14069210) STAL NIERDZEWNA DPS-1203CN.TE (14069200)	ALUMINIUM DPS-12036C.TE (14069350) ALUMINIUM ANODYZOWANE DPS-12036C-WB.TE (14069370) STAL NIERDZEWNA DPS-12036CN.TE (14069360)

POMPY MEMBRANOWE

ZAMÓWIENIE - DPS-90 & DPS-120



REF.	NR ART.	OPIS	ILOŚĆ	DDP-90F	DDP-90FN	DDP-90F-WB	DDP-120B	DDP-120BN	DDP-120B-WB
1	94410622	GŁÓWNY KORPUS		X	X	X			
1	94437632	GŁÓWNY KORPUS					X	X	X
2	94456582	POKRYWA		X					
2	94414592	POKRYWA			X				
2	94456640	POKRYWA				X			
2	94439631	POKRYWA					X		
2	94453660	POKRYWA						X	
2	94439650	POKRYWA							X
3	94452640	GÓRNY ADAPTER		X			X		
3	94414650	GÓRNY ADAPTER			X			X	
3	94452650	GÓRNY ADAPTER				X			X
4	06990413	NAKRĘTKA Z 6KĄTNYM GNIAZDEM		X			X		
4	06367202	NAKRĘTKA Z 6KĄTNYM GNIAZDEM			X	X		X	X
5	94441630	DOLNY ADAPTER		X			X		
5	94416592	DOLNY ADAPTER			X			X	
5	94441640	DOLNY ADAPTER				X			X
6	04935620	ZESTAW USZCZELEK	(2 szt.)	X	X	X			
6	94933290	ZESTAW USZCZELEK	(2 szt.)				X	X	X
7	04931630	ZAWÓR ZWROTNY	(2 szt.)	X	X	X			
7	94935290	ZAWÓR ZWROTNY	(2 szt.)				X	X	X
8	04932630	'O'RING SET	(2 szt.)	X	X	X			
8	94930300	'O'RING SET	(2 szt.)				X	X	X
9	04930630	ZESTAW KUL STAL	(2 szt.)	X	X	X			
9	94934290	ZESTAW KUL STAL	(2 szt.)				X	X	X
10	04492830	PRZEWÓD UZIEMIENIA		X	X	X	X	X	X
11	04933630	ZAWÓR WEWNĘTRZNY	(2 szt.)	X	X	X			
11	94446630	ZAWÓR WEWNĘTRZNY	(2 szt.)				X	X	X
12	96357500	ŚRUBA Z PODKŁADKĄ		X	X	X	X	X	X
13	96357502	ŚRUBA Z PODKŁADKĄ		X	X	X	X	X	X
14	94490632	ZESTAW ZAWORU POWIETRZA		X	X	X	X	X	X
15	06361081	NAKRĘTKA HEXAGON		X	X	X	X	X	X
16	06362080	PODKŁADKA		X	X	X	X	X	X
17	04414600	GNIAZDO MEMBRANY ZEWNĘTRZNE		X	X	X			
17	94448630	GNIAZDO MEMBRANY ZEWNĘTRZNE					X	X	X
18	94453581	GNIAZDO MEMBRANY WEWNĘTRZNE		X	X	X			
18	94449631	GNIAZDO MEMBRANY WEWNĘTRZNE					X	X	X
19	94931621	ZESTAW MEMBRAN	(2+2 szt.)	X	X	X			
19	94932301	ZESTAW MEMBRAN	(2+2 szt.)				X	X	X
21	06996610	'USZCZELKA "Y"		X	X	X	X	X	X
22	06630011	'O'RING		X	X	X	X	X	X
23	06630008	'O'RING		X	X	X	X	X	X
24	06630004	'O'RING		X	X	X			
24	06630006	'O'RING					X	X	X
25	04431590	WAŁEK		X	X	X	X	X	X
27	04432590	TŁUMIK		X	X	X	X	X	X
28	04456570	ZAŚLEPKA		X	X	X	X	X	X
29	06234002	WKREŃ		X	X	X	X	X	X
30	06800202	ZŁĄCZKA"L" Z PODWÓJNYM POŁĄCZENIEM		X	X	X	X	X	X
31	04427640	ZŁĄCZKA		X			X		
31	04428640	ZŁĄCZKA			X	X		X	X
32	94444630	SWORZEŃ/BOLEC					X	X	X



ZBIORNIKI CIŚNIENIOWE

PET (max. 7.0 bar)

Seria zbiorników ciśnieniowych Anest Iwata PET gwarantuje prawidłowy i niezawodny system dostarczania materiału do pistoletów natryskowych i innych urządzeń pneumatycznych. System ten jest doskonałym narzędziem umożliwiającym prawidłowe rozcieńczenie, prawidłową gęstość i stałe mieszanie farby (w razie potrzeby stale mieszane) przy niskim ciśnieniu i natężeniu przepływu.



DANE TECHNICZNE				
Maks. ciśnienie robocze	7 bar (100 psi)			
Złącze wlotu powietrza	G 1/4" M			
Złącze wylotu materiału:	G 3/8" M			
Temperatura pracy	5~40 °C			
Waga:	PET 10 N	15.3 Kg	PET 10 MN	17.5 Kg
	PET 30 N	20.4 Kg	PET 30 MN	22.6 Kg
	PET 50 N	15.3 Kg	PET 50 MN	28.2 Kg
Wymiary:	PET 10 N /-10 MN		540 x 330 mm	
	PET 30 N /-30 MN		710 x 415 mm	
	PET 50 N /-50 MN		810 x 470 mm	

CECHY

Pojemnik ze stali nierdzewnej, polerowany wewnątrz PET 10 (10 L.), PET 30 (30 L.), PET 50 (50 L)

N: bez mieszadła pneumatycznego

MN: z mieszadłem pneumatycznym

Przyłącze drugiego płynu (opcja)

Nie jest wymagane dodatkowe smarowanie napędu

Wszystkie modele zgodne z ATEX

ZAMÓWIENIE: PET-10 - PET-30 - PET-50

PET SERIES	10 L	30 L	50 L
PET-10N	14972600	-	-
PET-10MN z mieszadłem pneumatycznym	14972620	-	-
PET-30N	-	14972630	-
PET-30MN z mieszadłem pneumatycznym	-	14972650	-
PET-50N	-	-	14972660
PET50MN z mieszadłem pneumatycznym	-	-	14972680



PET-50
50 L

PET-30
30 L

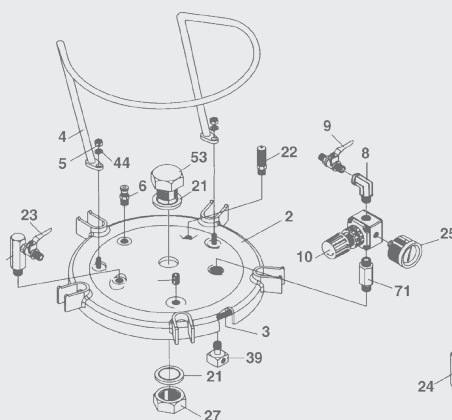
PET-10
10 L

Mieszadło pneumatyczne AM-6B

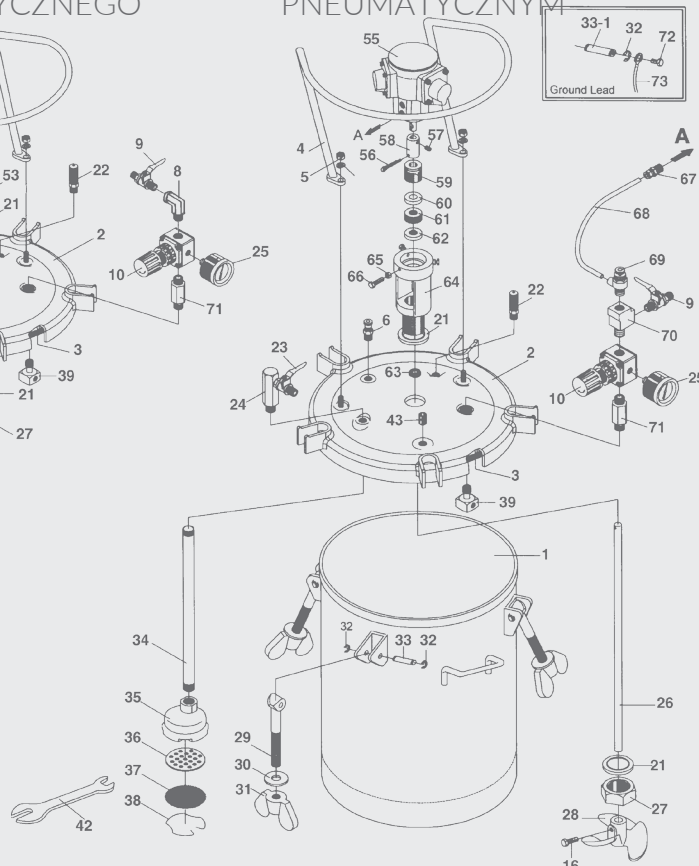
Ciśnienie robocze: 1÷1,5 bar
Zużycie powietrza: 15 L/min,
Max. ciśn. wlotowe powietrza: 7,0 bar



Model N: Wersja bez MIESZADŁA PNEUMATYCZNEGO



Model MN: Wersja z MIESZADŁEM PNEUMATYCZNYM



ZAMÓWIENIE

REF.	NR ART.	OPIS	10N	10MN	30N	30MN	50N	50MN
3	04015110	USZCZELKA POKRYWY	X	X				
3	04015240	USZCZELKA POKRYWY			X	X		
3	04016170	USZCZELKA POKRYWY					X	X
4	04015250	UCHWYT			X	X		
4	04019250	UCHWYT	X	X				
4	04016180	UCHWYT					X	X
5	04015140	NAKRĘTKA HEXAGON	X	X	X	X	X	X
6	04015150	ZAWÓR ZWROTNY	X	X	X	X	X	X
8	04015460	KOLANO	X		X		X	
9	04015170	DWUDROŻNY ZAWÓR (ZASILAJĄCY)	X	X	X	X	X	X
10	94015180	REGULATOR CIŚNIENIA	X	X	X	X	X	X
16	04019040	ŚRUBA		X		X		X
21	04019100	USZCZELKA	X	X	X	X	X	X
22	04002211	ZAWÓR BEZPIECZEŃSTWA	X	X	X	X	X	X
23	04015450	DWUDROŻNY ZAWÓR (ODPROWADZAJĄCY)		X	X	X	X	X
24	04015470	ADAPTER WYLOTOWY PŁYNU	X	X	X	X	X	X
25	04016190	WSKAŹNIK CIŚNIENIA	X	X	X	X	X	X
26	04016400	WAŁEK ZE ZŁĄCZKĄ (56+57+58)		X				
26	04016410	WAŁEK ZE ZŁĄCZKĄ (56+57+58)				X		
26	04016420	WAŁEK ZE ZŁĄCZKĄ (56+57+58)						X
27	04019120	NAKRĘTKA	X	X	X	X	X	X
28	04016430	ŚRUBA		X		X		X
29	04015490	ŚRUBA OBROTOWA	X	X	X	X	X	X
30	04016200	PODKŁADKA	X	X	X	X	X	X
31	04016210	NAKRĘTKA/ZAWÓR ZBIORNIKA	X	X	X	X	X	X
32	94020220	PIERŚCIEŃ ZABEZPIECZAJĄCY	X	X	X	X	X	X
33	94020230	BOLEC	X	X	X	X	X	X
33-1	04016440	BOLEC	X	X	X	X	X	X
34	04016450	RURKA SSĄCA	X	X				
34	04016460	RURKA SSĄCA			X	X		
34	04016470	RURKA SSĄCA					X	X
35	04015270	OSŁONA FILTRA			X	X	X	X
35	04016260	OSŁONA FILTRA	X	X				
36	04015280	BAZA FILTRA			X	X	X	X
36	04016270	BAZA FILTRA	X	X				
37	04015290	FILTR (40 Mesh)			X	X	X	X
37	04016280	FILTR (40 Mesh)	X	X				
38	04015300	BLOKADA FILTRA			X	X	X	X
38	94016290	BLOKADA FILTRA	X	X				
39	94016310	GNIAZDO ZAWORU PRZEPŁYWU	X	X	X	X	X	X
43	06990412	ŚRUBA HEXAGON			X	X	X	X
44	06500804	PODKŁADKA	X	X	X	X	X	X
53	04016480	ŚRUBA	X		X		X	
55	AM-6B	SILNIK PNEUMATYCZNY		X		X		X
59	04017410	ZESTAW USZCZELNIENI		X		X		X
60	04017420	"V" USZCZELNIENIE ADAPTERA DAMSKIE		X		X		X
61	04017430	"V" USZCZELNIENIE		X		X		X
62	04017440	"V" USZCZELNIENIE ADAPTERA MĘSKIE		X		X		X
63	04017450	O-RING		X		X		X
64	04017460	WSPORNIK SILNIKA POWIETRZA		X		X		X
65	04017470	NAKRĘTKA HEXAGON		X		X		X
66	04017480	ŚRUBA		X		X		X
67	04017490	SZYBKOZŁĄCZKA		X		X		X
68	04018100	PRZEWÓD		X		X		X
69	04018110	REGULATOR OBROTÓW		X		X		X
70	04018120	ADAPTER		X		X		X
71	04018130	ADAPTER	X	X	X	X	X	X
72	04018140	WKREŃ	X	X	X	X	X	X
73	04018150	UZIEMIENIE PET SERIES	X	X	X	X	X	X

ZBIORNIKI CIŚNIENIOWE

PET-10 (max- 4.0 bar)

CECHY

Zbiornik ciśnieniowy na farbę ze zbiornikiem wewnętrznym ze stali nierdzewnej, umożliwiający łatwe napełnianie odpowiedniego materiału i bezproblemowe czyszczenie wnętrza

Solidna konstrukcja nadaje się do produktów hydraulicznych

Uchwyt do przenoszenia umożliwiający szybki i łatwy transport

Wyposażony w zamykaną pokrywę, 2 regulatory, 2 manometry i zawór bezpieczeństwa

Zgodność z ATEX

DANE TECHNICZNE

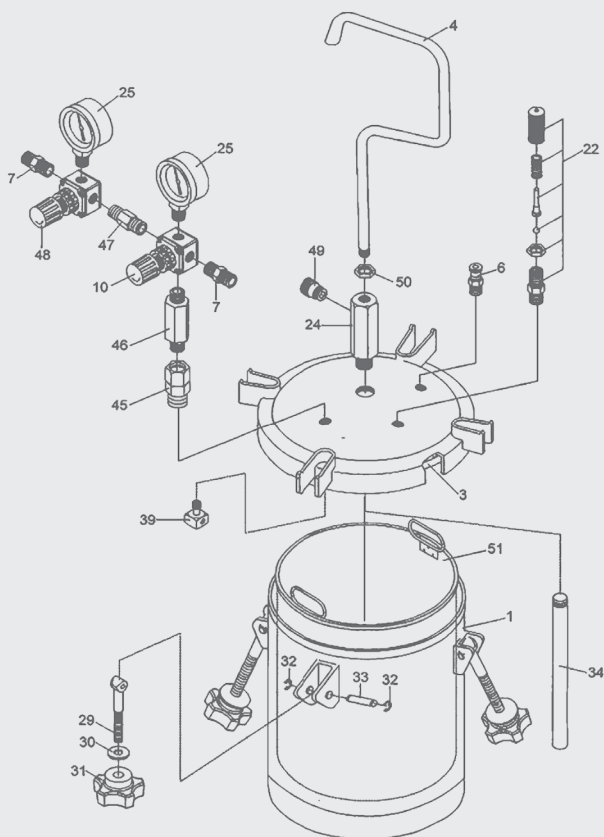
Maks. ciśnienie robocze	4.0 bar
Pojemność	10 L, wewn.zbiornik 8.5 L stal nierdzewna
Złącze wlotu powietrza	G 1/4" M
Złącze wylotu materiału:	3/8" M
Temperatura pracy	5-40 °C
Waga	11 Kg
Wymiary	310x310x565 mm

WEWNĘTRZNY
ZBIORNIK
**STAL
NIERDZEWNA**



ZAMÓWIENIE

REF.	NR ART.	OPIS
	14972400	PET-10 ZBIORNIK CIŚNIENIOWY 10 L
3	94020200	USZCZELKA POKRYWY
4	94020020	UCHWYT
6	94020030	ZAWÓR WYDECHOWY PET-10
7	94020210	ZŁĄCZKA WEJŚCIA/WYJŚCIA POWIETRZA G1/4" PET10
10	94008260	REGULATOR CIŚNIENIA (DLA ZBIORNIKA)
22	94016391	ZAWÓR BEZPIECZEŃSTWA
24	94020040	PET-10 ZŁĄCZE WYJŚCIA CIECZY SUS 303
25	94016020	MANOMETR PET10
29	94020190	ŚRUBA
30	94020060	PODKŁADKA
31	94020070	NAKRĘTKA PET10
32	94020220	C-SNAP RING
33	94020230	BOLEC
34	94020090	RURKA SSĄCA SUS 303
39	94016310	ŚRUBA PRZEPŁYWU POWIETRZA DO ZBIORNIKA
45	94020100	ADAPTER
46	94020110	ADAPTER
47	94020120	ADAPTER
48	94020130	REGULATOR CIŚNIENIA PET-10 (DO PISTOLETU)
49	94020140	ZŁĄCZE WYJŚCIA CIECZY SUS 303 3/8"
50	94020160	NAKRĘTKA
51	94020170	ZBIORNIK WEWNĘTRZNY SUS 304



ZBIORNIK CIŚNIENIOWY

PC-18D-S0 (max-3.5 bar)

CECHY

Mały zbiornik ciśnieniowy do farb Aluminum 2 L

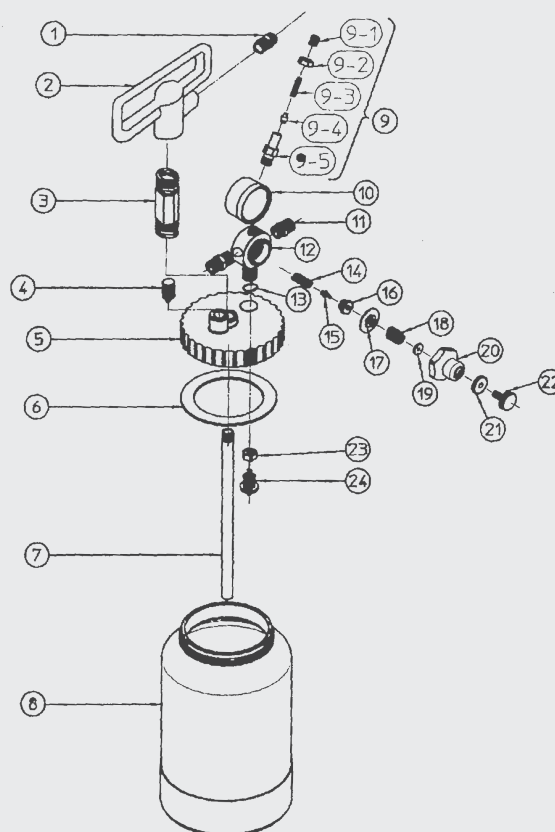
Max. ciśnienie robocze: 3,5 bar

Temperatura pracy: 5-40° C

Nypel do płynu: G 3/8" (PF3/8")

ZAMÓWIENIE

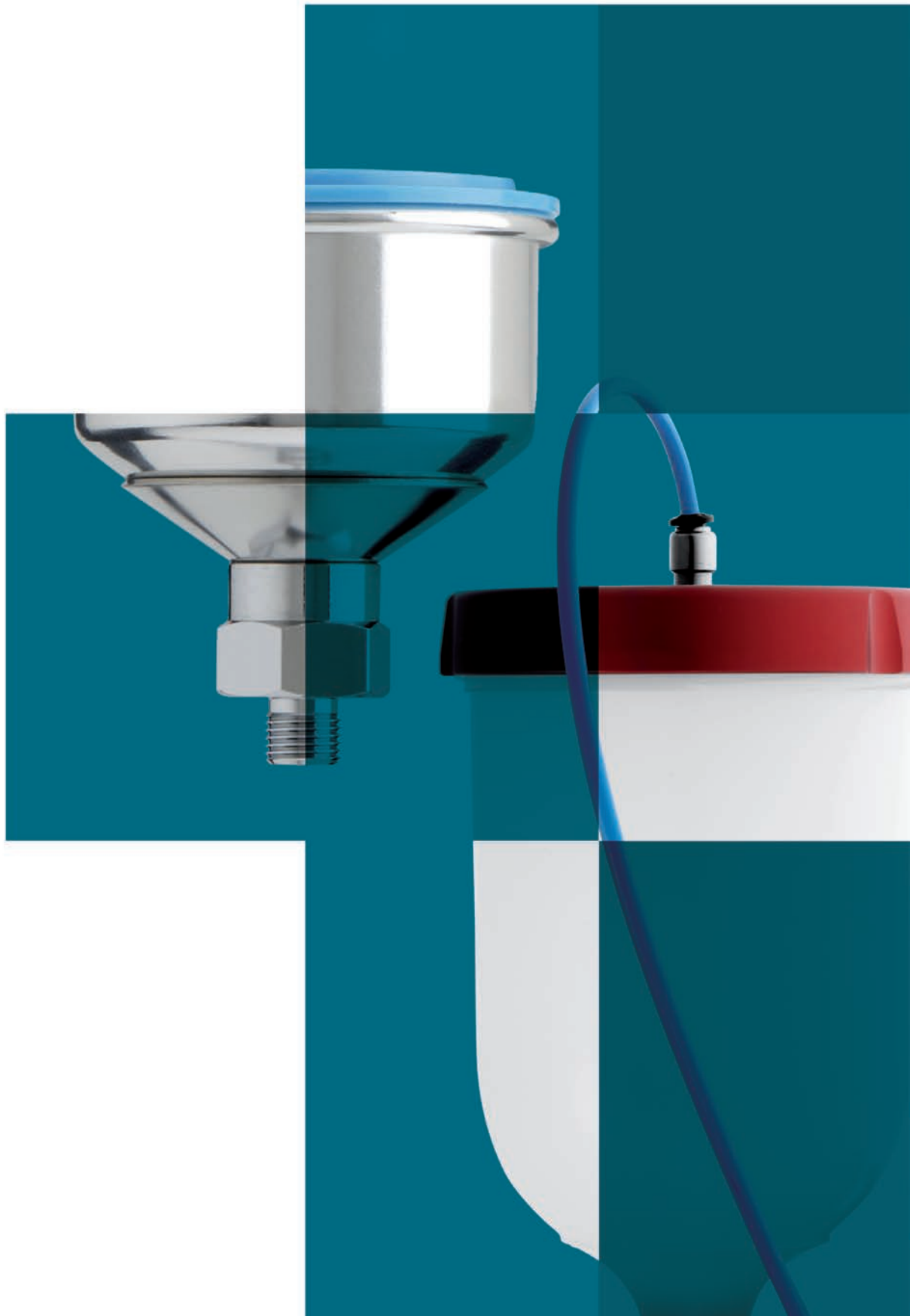
REF.	NR ART.	OPIS
	14018900	PC-18D ZBIORNIK CIŚNIENIOWY 2 L
1	94056350	ZŁĄCZKA MATERIAŁOWA
2	94055350	UCHWYT
3	94057350	ZŁĄCZE UCHWYTU
4	94003350	ZAWÓR SPUSTU POWIETRZA
5	94053350	POKRYWA
6	94900210	USZCZELKA POKRYWY (2 pcs./1 pk.)
7	94001350	RURKA SSĄCA
8	94000351	ZBIORNIK
9	94007350	ZAWÓR BEZPIECZEŃSTWA
9-1	04012350	WTY CZKA
9-2	04011350	NAKRĘTKA
9-3	04010350	SPRĘŻYNA ZAWORU BEZPIECZEŃSTWA
9-4	04009350	SPRĘŻYNA ZAWORU POWIETRZA
9-5	04008350	OBUDOWA ZAWORU BEZPIECZEŃSTWA
10	94048400	MANOMETR
11	94027350	ZŁĄCZKA
12	94049350	OBUDOWA REGULATORA POWIETRZA
13	06631012	'O'RING
14	04016350	SPRĘŻYNA
15	04017350	ZAWÓR REGULACJI
16	04018350	GNIAZDO
17	04019350	ZESTAW MEMBRAN
18	04023350	SPRĘŻYNY MEMBRAN
19	04038350	GNIAZDO SPRĘŻYNY
20	94074350	ŚRUBA ZAMYKAJĄCA
21	04025350	NAKRĘTKA
22	04026350	POKRĘTŁO
23	94058350	NAKRĘTKA
24	94069350	ZAWÓR



4

KUBKI
FILTRY
I ADAPTER





KUBKI - FILTRY

KUBKI GRAWITACYJNE - ZAMÓWIENIE

CENTRALNE 600 ml

PC-G600P-2

NR ART.: 14019100
ZŁĄCZE: G1/4" (PF1/4")
POJ.: 600 ml
DLA MODELU: WS-400 - LS-400
SR2 W300 WB (opt.) - LPH-300



PCG-6-PE

NR ART.: 14011001
ZŁĄCZE: M16 x 1.5 F
POJ.: 600 ml
DLA MODELU: W-400 Classic
Series



PCG-6P-2-AZ

NR ART.: W0CUPAZ90
ZŁĄCZE: G1/4" (PF1/4")
POJ.: 600 ml
DLA MODELU: AZ3 HTE 2 AZ3
HTE-S Impact



PCG-6P-2B-AZ

NR ART.: W0012820100
ZŁĄCZE: G1/4" (PF1/4")
POJ.: 600 ml
DLA MODELU: AZ3 HTE 2



PCGP-6P-2B-AZ

NR ART.: W0CUPAZ85
ZŁĄCZE: G1/4" (PF1/4")
POJ.: 600 ml
DLA MODELU: AZ3 HTE P.A.S.
Concept



CENTRALNE 250 ml

PCG-3P-1

NR ART.: VPE 250
ZŁĄCZE: G1/8" (PF1/8")
POJ.: 250 ml
DLA MODELU: LPH-80
(opcj.)



CENTRALNE 200 ml

PCG-2P-2

NR ART.: W0CUPAZ40IN
ZŁĄCZE: G1/4" (PF1/4")
POJ.: 200 ml
DLA MODELU: W-300 WB - LPH-300
(opcj.) AZ4 HTE-S Impact Junior



PCG-2P-2B-AZ

NR ART.: W0CUPAZ40
ZŁĄCZE: G1/4" (PF1/4")
POJ.: 250 ml
DLA MODELU: AZ40 HTE



BOCZNE 200 ml

PC-52 AG

NR ART.: 14018186F
ZŁĄCZE: (PF1/4")
POJ.: 200 ml
DLA MODELU: RG-3L



BOCZNE 130 ml

PC-61

NR ART.: 14018190
ZŁĄCZE: G1/4" (PF1/4")
POJ.: 130 ml
DLA MODELU: RG3L - LPH 50



KUBKI GRAWITACYJNE - ZAMÓWIENIE

CENTRALNE 70 ml

PCG-1P-1

NR ART.: 13678980
 ZŁĄCZE: G1/8" (PF1/8")
 POJ.: 70 ml
 DLA MODELU: LPH-80



PCG-1P-1B-AZ

NR ART.: W0012320100
 ZŁĄCZE: G1/8" (PF1/8")
 POJ.: 70 ml
 DLA MODELU: AZ5



PCG-1P-2

NR ART.: 13001200
 ZŁĄCZE: G1/4" (PF1/4")
 POJ.: 70 ml
 DLA MODELU: AZ4 HTE-S
 Impact Junior



FILTRY

ZAMÓWIENIE



NR ART.: 94011240
 OPIS: 60 MESH (250μ)
 DLA MODELU: WS-400 (600 ml) - LS-400 (600 ml) - W-300 WB (opt.)



NR ART.: 03515500
 OPIS: 60 MESH (250μ)
 DLA MODELU: W-400 Series (600 ml)



NR ART.: W2KIT06
 OPIS: 60 MESH (250μ)
 ILOŚĆ: 5 szt.
 DLA MODELU: W-300 WB (200 ml) - LPH-300 (opt.) - AZ3 HTE2 (600 ml) - AZ3 HTE S Impact (600 ml)

3M PPS 2.0 ADAPTERY

NR ART.	MODEL	TYP	DLA MODELU
960075A0	ADAPTERY KUBKÓW 3M PPS 2.0	S6	W-300 - LPH-300
960074A0		S2	W-400 - LPH-400
960059A0		S43	WS-400 - LS-400 - AZ3 HTE2 - AZ3 HTE S Impact
960076A0		S31	LPH-80
ADAPTERY KUBKÓW 3M - Dostępne do wyczerpania zapasów			
W2COM6067	ADAPTERY KUBKÓW 3M	Typ 43	WS-400 - LS-400 - AZ3 HTE2 - AZ3 HTE S Impact
W3M000A06		Typ 6	W-300 WB - LPH-300
W3M000A31		Typ 31	LPH-80

3M PPS 2.0 ADAPTER



KUBKI - FILTRY

CZARNE KUBKI GRAWITACYJNE - ZAMÓWIENIE

DLA LAKIERÓW UV-UTWARDZANYCH

KUBKI UV są dodatkiem do naszej standardowej linii kubków. Dzięki swojej czarnej barwie pomagają chronić lakiery utwardzane promieniami UV przed niepożądaną ekspozycją.



CENTRALNY 600 ml

PCG-6P-M-S1

NR ART.: 13000330

ZŁĄCZE:

G1/4" (PF1/4") POJ.:

600 ml

DLA MODELU:

W-400

LPH-400

Classic Plus Series



CENTRALNY 200 ml

PCG-2P-2-S1

NR ART.:

140025A0

ZŁĄCZE:

G1/4" (PF1/4")

POJ.:

200 ml

DLA MODELU:

W-300 WB UV



CENTRALNY 70 ml

PCG-1P-1-S1

NR ART.:

13000230

ZŁĄCZE:

G1/8" (PF1/8")

POJ.:

70 ml

DLA MODELU:

LPH-80



Air Gun
ANEST IWATA Group

CZARNY KUBEK UV

NR ART.:

W0CUPAZ91

ZŁĄCZE:

G1/4" (PF1/4")

POJ.:

600 ml

DLA MODELU:

AZ3 HTE IMPACT

ALUMINIOWE KUBKI GRAWITACYJNE, FILTRY i ADAPTERY

ZAMÓWIENIE

CENTRALNY 1000 ml

PCG10EM

NR ART.: VAIU6034E
ZŁĄCZE: M16 x 1,5 F
POJ.: 1000 ml
DLA MODELU: W-400 Series



CENTRALNY 400 ml

PCG4D-2

NR ART.: VAIU6031D
ZŁĄCZE: G1/4" (PF1/4")
POJ.: 400 ml
DLA MODELU: WS-400 - LS-400 - W-300 WB - LPH-300



CENTRALNY 70 ml

PCG2D-1

NR ART.: VAIU6050
ZŁĄCZE: G1/8" (PF1/8")
POJ.: 70 ml
DLA MODELU: LPH-80



CENTRALNY 700 ml

PCG7D-2

NR ART.: VAIU6032D
ZŁĄCZE: G1/4" (PF1/4")
POJ.: 700 ml
DLA MODELU: WS-400 - LS-400 - W-300 WB - LPH-300



PCG7EM

NR ART.: VAIU6033E
ZŁĄCZE: M16 x 1.5 F
POJ.: 700 ml
DLA MODELU: W-400 Series



CENTRALNY 150 ml

PCG2D-2

NR ART.: VAIU6030D
ZŁĄCZE: G1/4" (PF1/4")
POJ.: 150 ml
DLA MODELU: WS-400 - LS-400 - W-300 WB - LPH-300



PCG2B-1

NR ART.: VAIU6036D
ZŁĄCZE: G1/8" (PF1/8")
POJ.: 150 ml
DLA MODELU: LPH-80



HIGH T.E.C. FILTRY DOLNE ZAMÓWIENIE - PISTOLETY DOLNOZASILANE

CECHY

Filtr High T.E.C. składa się z obudowy filtra, w celu sprzężenia filtra pomiędzy pistoletem a węzłem z płynem. Dostępny jest w 3 rodzajach filtracji. Posiada dużą powierzchnię filtracji i może być stosowany z produktami rozpuszczalnymi w wodzie.

NR ART.	OPIS	ILOŚĆ
OBUDOWA FILTRA: z materiału Derlin do farb rozpuszczalnikowych i wodnych		
VLA006225	HIGH T.E.C. OBUDOWA FILTRA	F 3/8"-M 3/8"
VLA62251414	HIGH T.E.C. OBUDOWA FILTRA	F 1/4"-M 1/4"
VLA62251438	HIGH T.E.C. OBUDOWA FILTRA	F 3/8"-M 1/4"
FILTR: z poliamidu (PA) o splecie płóciennym KORPUS Z TWORZYWA: z polipropylenu (PP)		
VLA6225340	FILTR	BIAŁY
VLA6225100	FILTR	NIEBIESKI
VLA6225052	FILTR	ZIELONY



5

PRODUKTY
OCHRONNE





PRODUKTY OCHRONNE

KOMBINEZON ANEST IWATA

JAKOŚĆ PREMIUM



ULEPSZONE DOPASOWANIE I WYSOKI KOMFORT NA CAŁY DZIEŃ

Nowy kombinezon Premium - optymalna ochrona przed nadmiernym rozpylaniem i zanieczyszczeniem lakieru przez włókna, kurz i kłaczki. Zaprojektowany z myślą o użytkowniku w celu zapewnienia całodziennego komfortu.

Ulepszone antystatyczne włókno o największej odporności.

Nowy, lepiej dopasowany kaptur.

OSOBISTE WYPOSAŻENIE OCHRONNE (PPE)

Kategoria I zgodnie z europejską dyrektywą 2016/425. Podstawowe środki ochrony indywidualnej przed minimalnymi zagrożeniami.

TABELA ROZMIARÓW

ROZMIAR	S	M	L	XL
EU	46	48	50	52-54
WZROST	170-174 cm	174-178 cm	178-182 cm	182-190 cm
KL.PIERS.	86-94 cm	94-102 cm	102-110 cm	110-118 cm
TALIA	70-78 cm	78-86 cm	86-94 cm	94-102 cm

Dwukolorowy kombinezon w dwóch odcieniach szarości

Tkanina nylonowa (EN 1149-1: 2006) z 1% dodatkiem węgla dla maksymalnej zdolności antystatycznej

Zgodnie z 1149-3 Metoda 2: Czas rozpadu indukcyjnego

Idealne dopasowanie do wszystkich rozmiarów

Maksymalna ruchomość

Odporne na brud i wodę, chronią przed nadmierną ilością lakieru

Bez kurzu i kłaczek

Wysoki wytrzymały zamek błyskawiczny

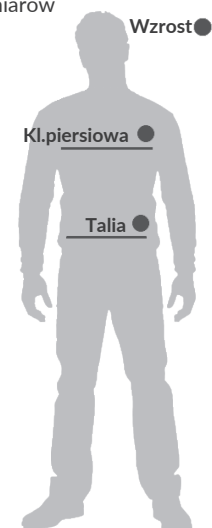
Siatka napowietrzająca pod pachami

Talia z elastyczną taśmą

Mocne dopasowanie do szyi, rękawów i mankietów, przy kostkach

2 kieszenie boczne

Dostępne rozmiary: S-M-L-XL



ZAMÓWIENIE

NR ART.	OPIS	ROZMIAR
150006A0	KOMBINEZON PREMIUM	S
150007A0	KOMBINEZON PREMIUM	M
150008A0	KOMBINEZON PREMIUM	L
150009A0	KOMBINEZON PREMIUM	XL



GOGLE OCHRONNE



CECHY

Soczewki poliwęglanowe dla cząstek o średniej energii hi-speed.
Oprawka zapewnia ochronę przed dużymi cząstkami pyłu i kroplami cieczy.



ZGODNE Z
EN166:2001

OZNACZENIE SOCZEWEK: 2 - 1.2 XXX 1 B 9

2	Ochrona przed promieniowaniem: (2= UV Filtr)
1.2	Gradacja: (1.2= Transparent)
XXX	Oznaczenie producenta: (marka)
1	Klasa optyczna: (1= Ciągłe użytkowanie)
B	Odporność mechaniczna: (B= Średni wpływ)
9	Dodatkowe wymagania: (9= Odporność na rozpryski stopionych metali i penetrację gorących ciał stałych).

ZAMÓWIENIE

NR ART.	OPIS
AGN020-441-3P0	GOGLE OCHRONNE

OKULARY OCHRONNE



CECHY

Uformowane z miękkiej gumy, aby zwiększyć przyczepność i zapewnić doskonały poziom komfortu. Poliwęglanowe soczewki i ramka zapewniają ochronę przed niskoenergetycznymi cząstkami o dużej prędkości. Regulowany nosek: regulowany miękki mostek nosowy zapewnia dopasowanie o wysokiej przyczepności,



ZGODNE Z
EN166:2001

OZNACZENIE SOCZEWEK: 2 - 1.2 xxx 1 F N

2	Ochrona przed promieniowaniem: (2= UV Filtr)
1.2	Gradacja: (1.2= Transparent)
XXX	Oznaczenie producenta: (marka)
1	Klasa optyczna: (1= Ciągłe użytkowanie)
F	Odporność mechaniczna: (F= niski wpływ)
N	Dodatkowe wymagania: (N= odporność na zamglenie)

ZAMÓWIENIE

NR ART.	OPIS
ASA770-15K-4P0	OKULARY OCHRONNE

PÓŁMASKA OCHRONNA VIPER

PÓŁMASKA Z WYMIENNYMI FILTRAMI



CECHY

- Pełne pole widzenia
- Szybkie mocowanie
- Bezpieczne dopasowanie
- Duże powierzchnie filtrów



Filtr średniej wielkości cząstek organicznych/ oparów (węglowodory i rozpuszczalniki)
ZGODNOŚĆ: EN143:2000 + A1:2006

Wysokowydajne filtry cząstek stałych
ZGODNOŚĆ: EN14387:2004

AB1 P2R FILTR OCHRONA PODSTAWOWA

Filtr gazów organicznych/ oparów o małej pojemności (węglowodory i rozpuszczalniki)
ZGODNOŚĆ: EN143:2000 + A1:2006

Filtry cząstek stałych o średniej wydajności
ZGODNOŚĆ: EN14387:2004

Oznaczenie filtra: AB1P2R	
AB1	(AB = nieorganiczny gaz/pary, bp >65°C) (1 = niska objętość)
P2R	(P = filtr cząstek stałych) (2 = średnia wydajność) (R = wielokrotnego użytku)



RESPIRATORY PROTECTION



DUST PARTICLES



MISTS Et FUMES



-75% RH



PAINTING ODOURS



+2°C / 75°C



PP

Spektrum działania substancji szkodliwych jest duże, dlatego konieczne jest bardzo precyzyjne określenie konkretnych zagrożeń występujących w każdym miejscu pracy. Półmaski posiadają dwa rodzaje filtrów, zapewniając skuteczną ochronę przed pyłami, gazami i oparami.

Noszenie masek ochronnych i ich i prawidłowe użytkowanie zapewnia skuteczną ochronę przed substancjami toksycznymi.

2 rodzaje filtrów

- Filtr A2P3R dla wysokiej ochrony
- Filtr AB1P2R dla standardowej ochrony

- Wbudowane w filtr zawory wdechowe
- Niski opór wdechowy



FILTR A2 P3R WYSOKA OCHRONA

Oznaczenie filtra: A2P3R	
A2	(A = gaz organiczny/opary, bp >65°C) (2 = średnia objętość)
P3R	(P = filtr cząstek stałych) (3 = duża pojemność) (R = wielokrotnego użytku)



ZAMÓWIENIE

NR ART.	OPIS	ILOŚĆ
150001A0	PÓŁMASKA VIPER A2P3R	
150002A0	PÓŁMASKA VIPER AB1P2R	
VIUGVGM123	ZESTAW FILTRÓW A2P3R	(2 szt)
VIUGVGM510	ZESTAW FILTRÓW AB1P2R	(2 szt)
VIUGVGM002KIT	ZESTAW FILTRÓW WSTĘPNYCH P2R	(4 filtry/2 uchwyty)

AIR FED 2020 MASKA FULL FACE

Jednym z największych zagrożeń dla zdrowia ludzkiego organizmu jest wdychanie pyłów, mgieł lakierniczych, gazów, oparów lub innych zanieczyszczeń, które nawet w niewielkich ilościach mogą być bardzo niebezpieczne dla naszego zdrowia. Z tego powodu niezwykle ważne jest stosowanie masek chroniących układu oddechowy przed toksycznymi substancjami. ANEST IWATA oferuje doskonałe produkty ochronne, zapewniające bezpieczeństwo w każdym środowisku. Maska AIRFED 2020 jest funkcjonalna i stylowa. Nadaje się do stosowania z wcześniej przefiltrowanym sprężonym powietrzem.



CECHY

- Bardzo dobra widoczność dzięki dużemu wizjerowi
- Ochrona głowy i komfortowy pasek na głowę
- Wizjer z szybko wymienialną folią ochronną
- Regulowany pas
- Regulator świeżego powietrza
- Filtr 5 mikronów
- Nowy zespół pasa z gwizdkiem ostrzegawczym
- Wąż 1,5 m (średnica wewn. 8 mm)
- Dostarczany w pudełku higienicznym



OCHRONA
PODBRÓDKA



DYFUZOR



FOLIA WIZJERA



OCHRONA SZYI



ZESTAW
HIGIENICZNY



WIZJER

EN166:2001

OZNACZENIE SOCZEWEK: 1F3

1	Klasa optyczna: (1 = użycie ciągłe)
F	Odporność mechaniczna: (F= niski wpływ)
3	Szczególne zastosowanie (rodzaje ryzyka): (3 = Odporność na rozpryski chemiczne).

ODDYCHANIE ZA POMOCĄ WĘŻA POWIETRZA EN14594:2005

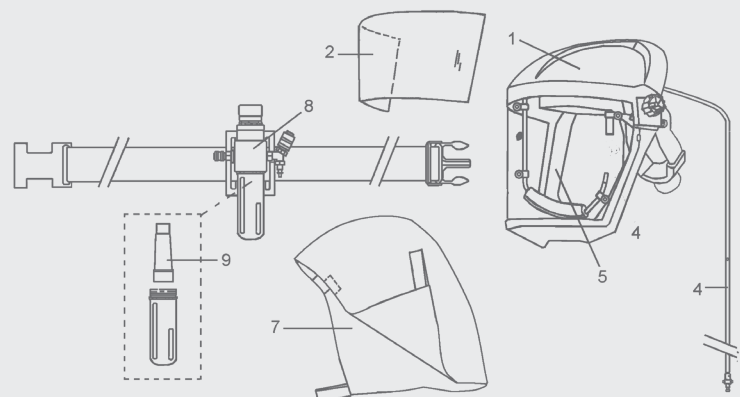
Oznaczenie: LHD-3

LHD	Lekka, wytrzymała obudowa do linii sprężonego powietrza.
3	Klasa wydajności (przeciek wewnętrzny): (3 = maksymalnie 0,5%)

UWAGA: sprężone powietrze Jakość oddychania, musi być ZGODNE Z EN12021:2014

ZAMÓWIENIE

NR ART.	OPIS	REF.	ILOŚĆ
VIUAF2020KIT	MASKA AIR FED 2020		
VIUAF2020HEAD	OBUDOWA I UPRZAŻ 2020 1	1	
VIUAF2020/K10-SV	OSŁONA/FOLIA PRZYŁBICY	2	10 szt.
VIUAF2020/K50-SV	OSŁONA/FOLIA PRZYŁBICY	2	50 szt.
VIUAF2020CHIN	OSŁONA PODBRÓDKA I TWARZY	4	
VIUAF2020DIFF	MONTAŻ DYFUZORA	5	
VIUAF2101K5	ZESTAW HIGIENICZNY	6	5 szt.
VIUAF2103K5	OSŁONA SZYI	7	5 szt.
VIUAF2207	PAS Z REGULACJĄ	8	
VIUAFG-N-AF-MC	5 µ FILTR WĘGLOWY	9	
VIUAF2003	PAS		
VIUAF2400	MOCOWANIE		
I-UK-AH008-FT26	WAŻ/PRZEWÓD		
VIUAF2010HRNS	REGULACJA PASA		





6

CZYSZCZENIE
KONSERWACJA

REGULACJA
POWIETRZA



PCA12.0 & HCA12.0

Ręczne atomizery ANEST IWATA to produkty wysokiej jakości, które nadają się zarówno do przemysłu motoryzacyjnego, warsztatów motocyklowych i rowerowych, jak i przemysłu maszynowego, obróbki metali oraz warsztatów.

CECHY

Solidna butelka z pompką do szybkiego czyszczenia pistoletów natryskowych

Specjalna, regulowana dysza \varnothing 0,8 mm (mosiądz niklowany)

Wydajna pompa tłokowa (mosiądz niklowany) dla ciśnienia roboczego do 12,0 bar

Pojemność 1 L z dużym otworem

Wskaźnik poziomu i skala pomiarowa

Doskonała stabilność

Ergonomiczny uchwyt

PCA12.0 z odpornymi na rozpuszczalniki uszczelkami specjalistycznymi (BMS 2010 czarny) do stosowania z agresywnymi środkami czyszczącymi,

odpornymi na wszystkie powszechnie stosowane rozpuszczalniki. **HCA12.0** z chemoodpornymi uszczelkami Viton (FKM (Viton) zielony) do stosowania z łagodnymi środkami czyszczącymi, do 95% do czyszczenia lakieru bazowego.

JAKOŚĆ PREMIUM
PCA12.0
PREMIUM QUALITY Cleaning Applicator

AGRESYWNE
ŚRODKI
CZYSZCZĄCE



Z MEMBRANĄ
SUPER SEAL BMS

ZAMÓWIENIE

NR ART.	OPIS
W2COM6226	ATOMIZER CZYSZCZĄCY PCA 12.0 (uszczelka BMS 2010)

JAKOŚĆ WYSOKA
HCA12.0
HIGH QUALITY Cleaning Applicator

ŁAGODNE
ŚRODKI
CZYSZCZĄCE

USZCZELNIENIA
VITON SEAL FPM

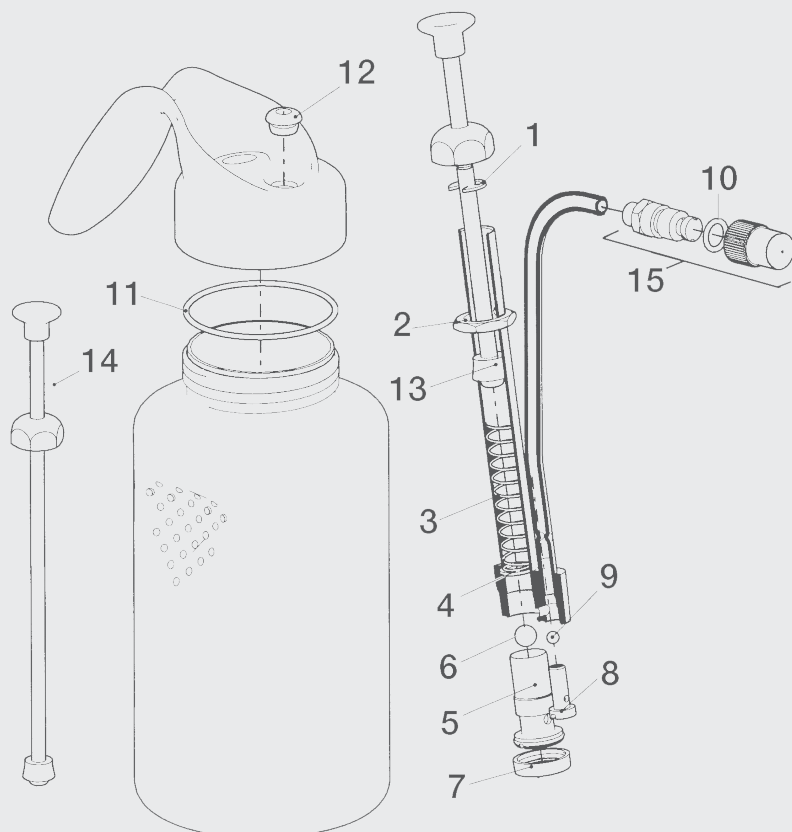


MODEL	PCA 12.0	HCA 12.0
Odporność chemiczna	Szczególnie do produktów na bazie oleju mineralnego lub ropy naftowej, które zawierają również aceton (lub podobne rozpuszczalniki) i/lub alkohol.	Odpowiedni do produktów na bazie oleju mineralnego, rozpuszczalników, środków rozdzielających, produktów woskowych, emulsji i produktów o wyższej lepkości. Nie nadaje się do produktów zawierających aceton.
Materiał zbiornika	PE transparentny biały	
Uszczelki	membrana BMS 210	Viton FPM
Pompka	Niklowany mosiądz	
Waga (pustego)	310 g	
Poj. zbiornika	1 L	
Wymiary	H250 mm, \varnothing 120 mm	
Maks. ciśnienie robocze	12 bar	
Zakres temperatur	od 5° do 50° C	

ZAMÓWIENIE

NR ART.	OPIS
W2COM6225	ATOMIZER CZYSZCZĄCY HCA 12.0 (uszczelka Viton FPM)

APLIKACJA



KWASY
ZASADY
ROZPUSSZCZALNIKI



CZĘŚCI ZAMIENNE

NR ART.	OPIS	REF.
W2KIT70	ZESTAW DO KONSERWACJI	
	PODKŁADKA OCHRONNA	1
	NAKRĘTKA	2
	SPRĘŻYNA CIŚNIENIA	3
	PODKŁADKA	4
	ZAWÓR SSĄCY	5
	KULKA 7/32"	6
	FILTR SSĄCY	7
	ZAWÓR CIŚNIENIOWY	8
	KULKA 1/8"	9
W2KIT71	ZESTAW USZCZELEK - HCA (FPM - ZIELONY)	
	O-RING 7,66x1,78	10
	USZCZELKA 57.5x53x2 PE	11
	USZCZELKA RURKI CIŚN.	12
	TULEJA	13
W2KIT72	ZESTAW USZCZELEK-PCA (BMS 210-CZARNE)	
	O-RING 7,66x1,78	10
	USZCZELKA 57.5x53x2 PE	11
	USZCZELKA RURKI CIŚN.	12
	TULEJA	13
W2KIT73	APLIKATOR DO CZYSZCZ.ZESTAWU TŁOKOWEGO	14
W2KIT74	REGULOWANY ZESTAW DYSZ Ø 0.8 mm	15



KONSERWACJA

WSKAZÓWKI

DEMONTAŻ i CZYSZCZENIE

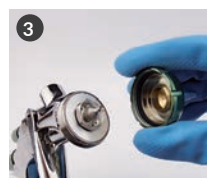
Demontaż iglicy, dyszy i głowicy



1 Zdejmij pokrętło regulacji materiału i wyciągnij sprężynę



2 Wyjmij iglicę



3 Zdejmij głowicę



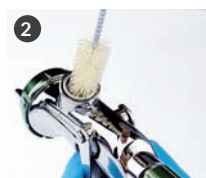
4 Odkręć i zdejmij dyszę kluczem uniwersalnym.

Czyszczenie i suszenie pistoletu

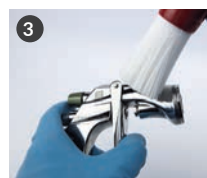
WAŻNE
Podczas czyszczenia pamiętaj, aby używać odpowiedniego do tego celu płynu/cleanera



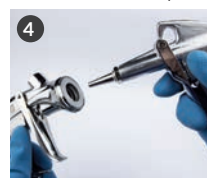
1 Oczyszczyć kanały lakiernicze za pomocą odpowiedniego środka czyszczącego i skręconego pędzla \varnothing 10 mm.



2 Oczyszczyć przejścia materiału używając pistoletu do przedmuchiwania i skręconej szczotki \varnothing 10 mm



3 Oczyszczyć powierzchnię pistoletu



4 Wydmuchaj resztki zaschniętego lakieru do pistoletem do przedmuchiwania

Czyszczenie części rozpylających



1 Oczyszczyć małe otwory dyszy za pomocą drobnego skręconego pędzla \varnothing 3 mm



2 Wyczyścić centralny otwór dyszy za pomocą małej, skręconej szczotki \varnothing 3 mm



3 Oczyszczyć dokładnie końcówkę dyszy za pomocą szczotki



4 Dokładnie oczyszczyć gwinty dysz szczotką



5 Wyczyścić wewnętrzną część dyszy, używając odpowiedniej wielkości szczotki



6 Wyczyścić otwór głowicy za pomocą odpowiedniego rozmiaru skręconej szczotki



7 Wyczyścić drobne otwory korka powietrznego za pomocą igiełek czyszczących o odpowiednim rozmiarze.



8 Oczyszczyć pozostałe otwory głowicy za pomocą odpowiedniego rozmiaru igły czyszczącej.



9 Oczyszczyć otwory wewn. części głowicy za pomocą najbardziej odpowiedniego rozmiaru igły czyszczącej

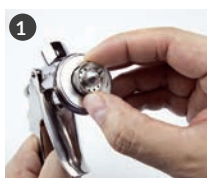


10 Oczyszczyć iglicę za pomocą odpowiedniej szczotki

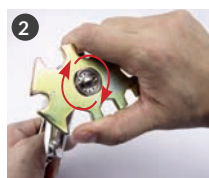
WAŻNE. Podczas czynności związanych z ręcznym czyszczeniem należy pamiętać, aby nigdy nie używać szczotek z metalowym włosiem, które mogłyby uszkodzić wewnętrzne części lub powierzchnię pistoletu natryskowego.

MONTAŻ

Montaż i konserwacja



1 Nałóż dyszę materiałową ręcznie



2 Dokręć dyszę za pomocą klucza uniwersalnego



3 Nałóż głowicę, ustawij ją we właściwej orientacji i dokręć ręcznie.



4 Nasmaruj iglicę



5 Włóż iglicę w jej gniazdo



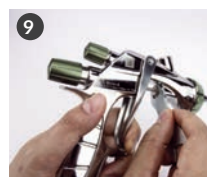
6 Nasmaruj gwinty pokrętła regulacji materiału



7 Nasmaruj sekcję sprężyny iglicy i włóż sprężynę w jej gniazdo



8 Nasmaruj pręt zaworu powietrza za spustem



9 Wyreguluj uszczelnienie iglicy (15-60 stopni dokręcenia), używając specjalnego klucza.



10 Sprawdź, czy spust przesuwają się płynnie.

WAŻNE. Stosowanie bezsilikonowego smaru do pistoletów Anest Iwata podczas czynności konserwacyjnych, okazało się potrzebnym środkiem do zagwarantowania doskonałej funkcjonalności wszystkich ruchomych części i sekcji gwintów pistoletu natryskowego oraz zwiększenia ich odporności na zużycie.

NARZĘDZIA DO MYCIA I KONSERWACJI

ZESTAW **W2KIT55UK**

Nasz zestaw do czyszczenia pistoletów natryskowych zawiera te same ważne narzędzia, których używają nasi technicy serwisowi do czyszczenia i przywracania pistoletów natryskowych do idealnego stanu roboczego.

Zawiera wszystkie niezbędne elementy czyszczące, w tym:
 2 Duże Szczotki Powierzchniowe - 1 Płaska Szczotka - 1 Duża Skręcona Szczotka - 3 Skręcane Szczotki (1x Ø 10 mm - 1x Ø 5 mm - 1x Ø 3 mm)
 1 mała szczotka skręcana - 12 igieł czyszczących
 oraz smar Premier Maintenance.



2 Płaskie pędzle

3 Szczotki bambusowe

4 Duże szczotki

5 Duża skręcana szczotka Ø 15

6 Skręcana szczotka Ø 10

7 Skręcana szczotka Ø 5

8 Mała skręcana szczotka Ø 3

9 Mini skręcana szczotka

ZAMÓWIENIE

NR.	NR ART.	OPIS	ILOŚĆ
1	W2KIT55UK	ZESTAW DO CZYSZCZENIA PISTOLETÓW	
2	W2COM6124	PŁASKIE SZCZOTKI/PĘDZLE	(5 szt./1 op.)
3	W2COM6163	SZCZOTKI	(5 szt./1 op.)
4	W2COM6125	DUŻE SZCZOTKI	(3 szt./1 op.)
5	W2COM6126	DUŻE SKRĘCANE SZCZOTKI Ø 15mm	(5 szt./1 op.)
6	W2COM6162	SKRĘCANE SZCZOTKI Ø 10mm	(5 szt./1 op.)
7	W2COM6161	SKRĘCANE SZCZOTKI Ø 5mm	(5 szt./1 op.)
8	W2COM6127	MAŁE SKRĘCANE SZCZOTKI Ø 3mm	(4 szt./1 op.)
9	W2COM6128	MINI SKRĘCANE SZCZOTKI	(4 szt./1 op.)
10	W2COM6164	ZESTAW IGIEŁ DO CZYSZCZENIA	(12 szt./1 op.)
11	930171A0	KLUCZ UNIWERSALNY	
12	W2COM6129	KLUCZ DO USZCZELNIENIA IGLICY	
13	03506480K	KLUCZE IMBUS dla Supernova series	(3 szt./1 op.)
14	93280881	KLUCZ do LPH-80/RG-3L	
15	W2COM6165	SMAR DO KONSERWACJI (20 ml) PREMIER MAINTENANCE	
16	13908061	AG-6 PISTOLET DO PRZEDMUCHIWANIA	



10 Zestaw 12 igieł do czyszczenia

11 Klucz uniwersalny

12 Klucz do uszczelnienia iglicy



13 Klucz imbusowy

14 Klucz do LPH-80/RG-3L

15 Maintenance Smar



16 PISTOLET AG-6 do przedmuchiwania

NOWOŚĆ

SZCZOTKA Z BAMBUSA



Ref. 3 _W ZESTAWIE W2KIT55UK

Włosie wszystkich szczotek jest odporne na działanie rozpuszczalników i rozcieńczalników do farb, idealnie nadaje się do czyszczenia wszystkich rodzajów pistoletów lakierniczych

MYJKI MANUALNE

KUIK MINI

CECHY

Myjka do pistoletów Kuik mini to małe, kompaktowe i unikalne urządzenie do mycia pistoletów używanych do aplikacji lakierów wodnych i rozpuszczalnikowych, które może być używane wewnątrz lub na zewnątrz kabiny lakierniczej i jest łatwe w transporcie. Myjka posiada oddzielne dysze do wewnętrznego i zewnętrznego czyszczenia pistoletu. Możliwe jest czyszczenie wstępne brudną wodą lub rozpuszczalnikiem oraz mycie końcowe czystą wodą lub rozpuszczalnikiem. W zestawie znajduje się pistolet pneumatyczny.

DANE TECHNICZNE

CIŚNIENIE ROBOCZE	8 bar
POJ. ZBIORNIKA	5 L
WYMIARY	450x250x840 mm
WAGA	15 kg

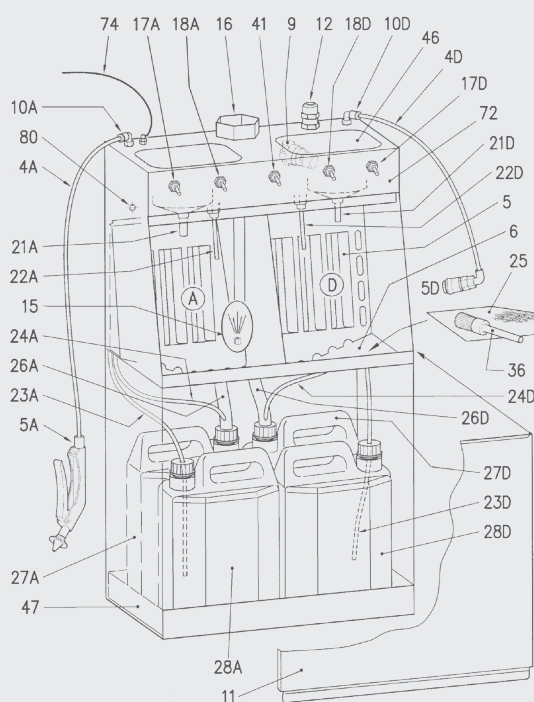
ZAMÓWIENIE

NR ART.	OPIS	REF.
IWK-KUIK	MYJKA MANUALNA DO PISTOLETÓWKUIK MINI	
10200135-4A	WAŻ ZASILAJĄCY PISTOLETU PRZEDMUCHOWEGO + ZŁĄCZE 4A	4A
10200135-4D	WAŻ POWIETRZA DO ZASILANIA NISKIM CIŚNIENIEM (DO PISTOLETU NATRYSKOWEGO) + ZŁĄCZE	4D
10200135-5A	PISTOLET DO PRZEDMUCHIWANIA + ZŁĄCZKA	5A
10200135-5D	SZYBKOZŁĄCZKA DO PISTOLETU	5D
10200135-9	WENĘTRZNY REGULATOR CIŚNIENIA	9
10200135-11	DRZWI DOLNE	11
10200135-12	ZŁĄCZE WLOTU POWIETRZA Z FILTREM	12
10200135-15	DYSZA DO ODSYSANIA OPARÓW	15
10200135-17A	PRZEŁĄCZNIK POMPY VENTURI (WODA BRUDNA)	17A
10200135-17D	PRZEŁĄCZNIK POMPY VENTURI (BRUDNY ROZPUSZCZALNIK)	17D
10200135-18A	PRZEŁĄCZNIK KONTROLNY ATOMIZERA (CZYSTA WODA)	18A
10200135-18D	PRZEŁĄCZNIK KONTROLNY ATOMIZERA (CZYSTY ROZPUSZCZALNIK)	18D
10200135-21A	VENTURI PUMP (DIRTY WATER AND DETERGENT)	21A
10200135-21D	POMPA VENTURI (BRUDNY ROZPUSZCZALNIK)	21D
10200135-22A	NEBULIZATOR (CZYSTA WODA I DETERGENT)	22A
10200135-22D	NEBULIZATOR (CZYSTY ROZPUSZCZALNIK)	22D
10200135-23A	PRZEWÓD ZASILAJĄCY NEBULIZATORA STREFA A	23A
10200135-23D	PRZEWÓD ZASILAJĄCY NEBULIZATORA STREFA D	23D
10200135-24A	WAŻ ZASILAJĄCY POMPĘ VENTURI STREFA A	24A
10200135-24D	WAŻ ZASILAJĄCY POMPĘ VENTURI STREFA D	24D
10200135-25	KRATKA ROBOCZA	25
10200135-26A	WAŻ ODPROWADZAJĄCY STREFA A	26A
10200135-26D	WAŻ ODPROWADZAJĄCY STREFA D	26D
10200135-27A	ZBIORNIK Z BRUDNĄ WODĄ I DETERGENTEM	27A
10200135-27D	ZBIORNIK Z BRUDNYM ROZPUSZCZALNIKIEM	27D
10200135-28A	ZBIORNIK Z CZYSTĄ WODĄ I DETERGENTEM	28A
10200135-28D	ZBIORNIK Z CZYSTYM ROZPUSZCZALNIKIEM	28D
10200135-36	SZCZOTKA	36
10200135-41	PRZEŁĄCZNIK STERUJĄCY POCHŁANIANIA OPARÓW	41
10200135-72	ETYKIETA PANELU STEROWANIA	72
1020H2HRE5	DETERGENT AQUAREVIVE 5 L	

KUIK
ANEST IWATA



Detergent AQUAREVIVE
ok 0,5 - 1,5 L na 10 L wody



MYJKI MANUALNE

IWK-H2O

CECHY

IWK H2O MYJKA IWK H2O PRZEZNACZONA TYLKO DO MATERIAŁÓW NA BAZIE WODY:

Pneumatycznie sterowana maszyna do ręcznego mycia z farby wodnej pistoletów natryskowych i drobnych przedmiotów. Myjka wyposażona jest w małą pompę i rozpylacz, który pobiera czystą wodę ze zbiornika umieszczonego w dolnej części maszyny oraz drugi rozpylacz do mycia końcowego podłączony do sieci wodociągowej. Następnie pistolet nadmuchowy czyści i suszy pistolety oraz umyte elementy.

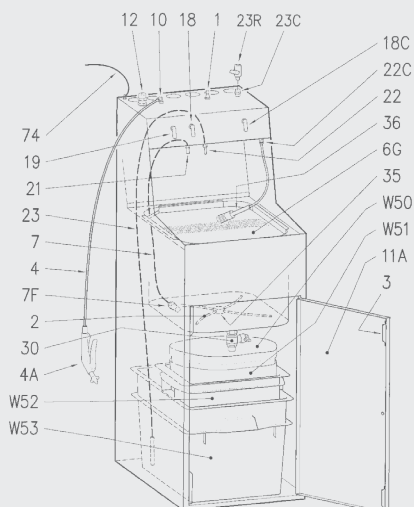
ODDZIELANIE FARB OD WODY:

Zbiornik myjący ze stali nierdzewnej posiada wewnętrzny system, który miesza brudną wodę z proszkiem flokulującym. Woda i skoagulowany osad są następnie odprowadzane przez zawór, gdzie cząstki stałe są oddzielane od cząstek wody. Przefiltrowana woda może być ponownie wykorzystana do prania.

DANE TECHNICZNE	
CIŚNIENIE ROBOCZE	6-10 bar
POJ. ZBIORNIKA	50 L (stal nierdzewna)
POJ. ZBIORNIKA	70 L (dolny zbiornik)
WYMIARY	450x660x1335 mm
WAGA	44 kg



**Detergent
AQUA
revive**
ok 0,5 - 1,5 L
na 10 L wody



ZAMÓWIENIE

NR ART.	OPIS	REF.
10200081	MYJKA MANUALNA IWK-H2O	
1020IWKH21	REGULATOR PRZEPŁYWU	1
1020IWKH23	MAGNES DRZWI	3
1020IWKH24	PRZEWÓD DOPROWADZAJĄCY POWIETRZE	4
1020IWKH24A	PISTOLET DO PRZEDMUCHIWANIA	4A
1020IWKH26G	KRATKA	6C
1020IWKH224	WĄŻ ZASILAJĄCY POMPY	7
1020IWKH2H7F	FILTR ZASILANIA POMPY	7F
1020IWKH211A	DOLNE DRZWI	11A
1020IWKH212	ZŁĄCZE WLOTU POWIETRZA Z FILTREM	12
1020IWKH218K	ZESTAW PANELU STEROWANIA Z DŹWIGNIĄ	18
1020IWKH218C	ZESTAW ZAWORU STERUJĄCEGO Z DŹWIGNIĄ	18C
1020IWKH218CL	DŹWIGNIA STERUJĄCA	18CL
1020IWKH221	POMPA	21
1020IWKH222	NEBULIZATOR	22
1020IWKH222C	DYSZA	22C
1020IWKH223	WĄŻ DOPROWADZAJĄCY DO NEBULIZATORA	23
1020S3723R	ZAWÓR PRZEPŁYWU WODY	23R
1020IWKH230	ZAWÓR SPUSTOWY	30
1020IWKH235	NAWIEWNIK POWIETRZA	35
1020IWKH36	SZCZOTKA	36
1020IWKH237	WĄŻ ŁĄCZĄCY DO SZCZOTKI DO MYCIA	37
1020IWKH2W50B	ZESTAW FILTRÓW WORKOWYCH (5 szt./1op.)	W50
1020IWKH2W51B	FILTR WORKOWY	W51
1020IWKW52	ZBIORNIK (FILTROWANIE + DEKANTACJA)	W52
1020IWKW53	ZBIORNIK NA ZREGENEROWANĄ WODĘ	W53
1020S37T	DYSZA PISTOLETU NATRYSKOWEGO	T
1020H2HRE5	DETERGENT AQUAREVIVE 5 L	

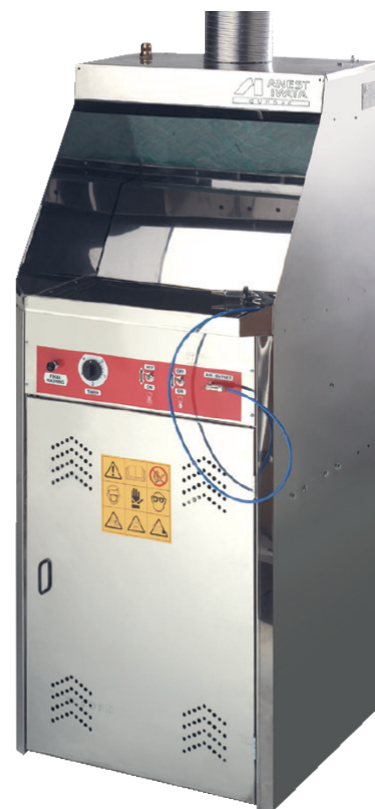
MANUALNE | AUTOMATYCZNE MYJKI

INOX LINE SOL (SLD)

CECHY

Korpus i zbiornik ze stali nierdzewnej Electroclean
 Automatyczne mycie z płukaniem czystym rozpuszczalnikiem
 Kabina testowa i układ wydechowy Venturi
 Pistolet do suszenia
 Możliwość połączenia z destylarką

MANUALNE
 I AUTOMATYCZNE
 MYCIE



DANE TECHNICZNE	
WAGA	63 kg
CIŚNIENIE ROBOCZE	6~10 bar
WYMIARY	600x700x1490 mm
POJEMNOŚĆ KAŻDEGO ZBIORNIKA	25L
ILOŚĆ PISTOLETÓW NA CYKL MYCIA	2

ZAMÓWIENIE

NR ART.	OPIS
10200532	INOX LINE SLD MYJKA RĘCZNA/AUTOMATYCZNA DO PISTOLETÓW

INOX LINE IWK SLB i IWK SLC

DANE TECHNICZNE	
WAGA	42 kg
TEMPERATURA PRACY	6~10 bar
WYMIARY	600x700x1100 mm
POJEMNOŚĆ KAŻDEGO ZBIORNIKA	25 L

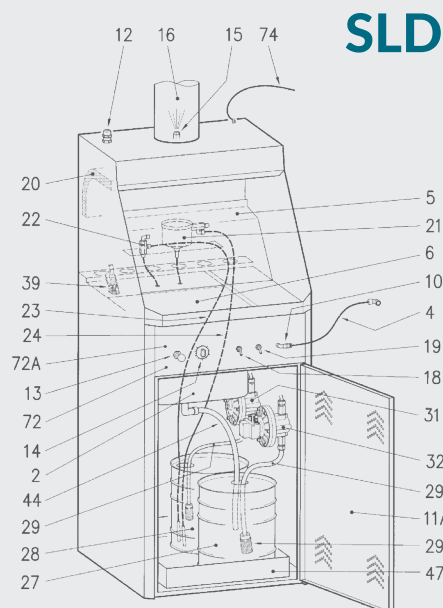


ZAMÓWIENIE

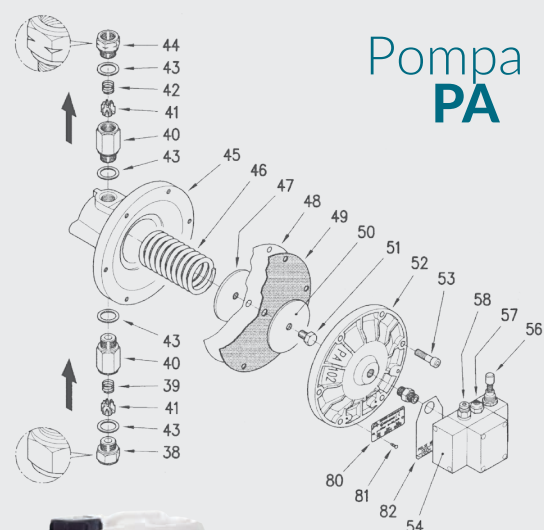
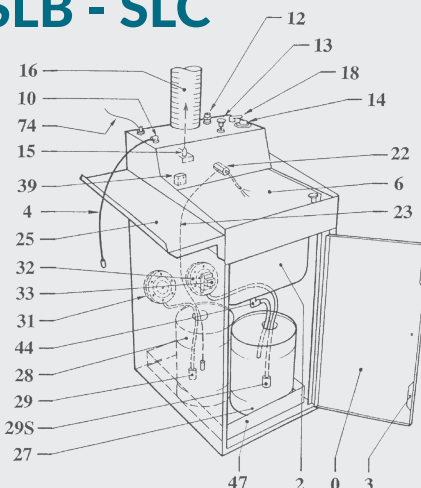
NR ART.	OPIS
10200125	MYJKA DO PISTOLETÓW IWK SLB BEZ AUTOMATYCZNEGO MYCIA KOŃCOWEGO
10200120	MYJKA DO PISTOLETÓW IWK SLC Z AUTOMATYCZNYM MYCIEM KOŃCOWYM

CZĘŚCI ZAMIENNE

NR ART.	OPIS	REF.	SLB/C	SLD
1020S32189	WKŁAD FILTRACYJNY WĘGIEL AKTYWNY			
1020SOLO	DRZWI DOLNE	0	X	
1020SOL3	MAGNES DRZWI	3	X	
1020S324	PRZEWÓD DOPROWADZAJĄCY POWIETRZE	4		X
1020SOL4	PRZEWÓD DOPROWADZAJĄCY POWIETRZE	4	X	
1020S325	TRANSPORTER PARY I POWIETRZA	5		X
1020S3211A	DOLNE DRZWI	11A		X
1020S3212	ZŁĄCZE WLOTU POWIETRZA Z FILTREM	12		X
1020SOL12	ZŁĄCZE WLOTU POWIETRZA Z FILTREM	12	X	
1020S3213	PRZYCIISK	13		X
10200219	PRZYCIISK	13	X	
1020S3214	TIMER	14		X
1020SOL14	TIMER	14	X	
1020S3215	DYSZA DO ODSYSANIA OPARÓW	15		X
1020SOL15	DYSZA DO ODSYSANIA OPARÓW	15	X	
1020S3216	RURA ODPROWADZAJĄCA OPARY	16		X
1020SOL16	RURA ODPROWADZAJĄCA OPARY	16	X	
1020S3218	ZAWÓR KONTROLNY ATOMIZERA	18		X
1020SOL18BK	ZAWÓR KONTROLNY ATOMIZERA	18	X	
1020SOL18L	DŹWIGNIA	18	X	
1020S3219	ZAWÓR REGULACYJNY POMPY	19		X
1020S3220	SUCHY FILTR	20		X
1020S3721	POMPA	21		X
1020S3722	NEBULIZATOR	22	X	X
1020S3223	WAŻ DOPROWADZAJĄCY DO NEBULIZATORA	23		X
1020SOL23	WAŻ DOPROWADZAJĄCY DO NEBULIZATORA	23	X	
1020S3224	WAŻ ZASILAJĄCY POMPY	24		X
1020SOL25	POWIERZCHNIA ROBOCZA	25	X	
1020S3229	WAŻ (CZYSTY ROZPUSZCZALNIK)	29		X
1020SOL29	WAŻ (CZYSTY ROZPUSZCZALNIK)	29	X	
1020SOL29D	FILTR (CZYSTY ROZPUSZCZALNIK)	29D		X
1020SOL29F	FILTR (UŻYTY DETERGENT)	29F		X
1020S3229F	FILTR (UŻYTY DETERGENT)	29F		X
1020S3229S	WAŻ (UŻYTY DETERGENT)	29S		X
1020SOL29S	WAŻ (UŻYTY DETERGENT)	29S	X	
1020SOL29F2	FILTER	29S	X	
1020S3231	CZYSTA POMPA DO DETERGENTÓW	31		X
1020SOL31	POMPA CZYSTEGO ROZPUSZCZALNIKA	31	X	
1020S3232	POMPA DO UŻYTEGO DETERGENTU	32		X
1020SOL32	AUTOMATYCZNA POMPA DO MYCIA	32	X	
1020PA38K	ZESTAW ZAWORU WLOTOWEGO	38-38A-39-40-41-43	X	X
1020S3239	ZAWÓR BEZPIECZEŃSTWA	39		X
1020SOL39	ZAWÓR BEZPIECZEŃSTWA	39	X	
1020PA44K	ZESTAW ZAWORU WYLOTOWEGO	40-41-42-43-44	X	X
1020S3244	WAŻ SPUSTOWY	44		X
1020SOL44	WAŻ SPUSTOWY	44	X	
1020S3247	ZBIORNIK	47		X
1020SOL47	ZBIORNIK	47	X	
1020PA48K	ZESTAW MEMBRAN	47-48-49-50-51	X	X
1020PA54K	KOMPLETNY ZAWÓR PNEUMATYCZNY	54-56-57-58	X	X
1020S3272	PANEL STERUJĄCY	72		X
1020S3274	PRZEWÓD UZIEMIAJĄCY	74		X
1020SOLD	WKRĘT	D	X	
1020SOLF	KUBEK SUPPORT	F	X	
1020S32H	MYCIE SUPPORT	H		X
1020SOLH	MYCIE SUPPORT	H	X	
1020SOLL1	WEWNĘTRZNY ROZPYLACZ	L/L1	X	
1020S32M	ZESTAW PRZEWODÓW ALU	M		X
1020SOLM	ZESTAW WĘŻY MIEDZIANYCH	M	X	
1020S32M1	ŚRUBA	M1		X
1020S32M2	POŁĄCZENIE KRZYŻOWE	M2		X
1020SOLN	KOREK OCHRONNY	N	X	
1020PA46	SPRĘŻYNA ZE STALI NIERDZEWNEJ	PA46	X	X
1020PA57	TŁUMIK WYLOTOWY	PA57	X	X
1020PA58	ZŁĄCZE WLOTU POWIETRZA	PA58	X	X
1020S32PQ	ZACISK	PQ		X
1020SOLPQ	ZACISK	PQ	X	
1020S32R	POKRĘTŁO DO SIATKI ALU	R		X
1020S32T	DYSZA	T		X
1020SOLT	DYSZA	T	X	
1020S32U	SIATKA ALUMINIUM	U		X
1020S32V	DYSZA	V		X
1020S32Z	WEWN DYSZA SPRYSKIWACZA	Z		X
1020SOLZ	DYSZA DO PISTOLETÓW SSĄCYCH	Z	X	
1020H2HRE5	DETERGENT AQUAREVIVE 5 L			



SLB - SLC



**Detergent
AQUA revive**

ok 0,5 - 1,5 L
na 10 L wody

UCHWYTY NA PISTOLETY

MAG STAND - Magnetyczne uchwyty



CECHY

Praktyczne dla każdego warsztatu, szybkie, elastyczne i pewne przyleganie na wszystkich powierzchniach metalowych dzięki bardzo silnemu magnesowi na całej powierzchni.

Utrzymuje do 20 kg (każdy uchwyt, mierzony na czystej metalowej powierzchni).

Bez kłopotów, montaż na ścianie bez śrub i wiercenia.

Łatwy demontaż

Oszczędność miejsca w obszarze roboczym



ZAMÓWIENIE

NR ART.	OPIS	REF.
W2COM6052	MAGNETYCZNY UCHWYT NA 3 PISTOLETY	1
W2COM6120	MAGNETYCZNY UCHWYT NA 1 PISTOLET	2
W2COM6093	UCHWYT ADAPTERA (dla adapterów PPS-RPS)	3
W2COM6094	MAGNETYCZNY UCHWYT NA PRZEWODY o max dł. 20 m)	4



UCHWYTY PISTOLETÓW GRAWITACYJNYCH

CECHY

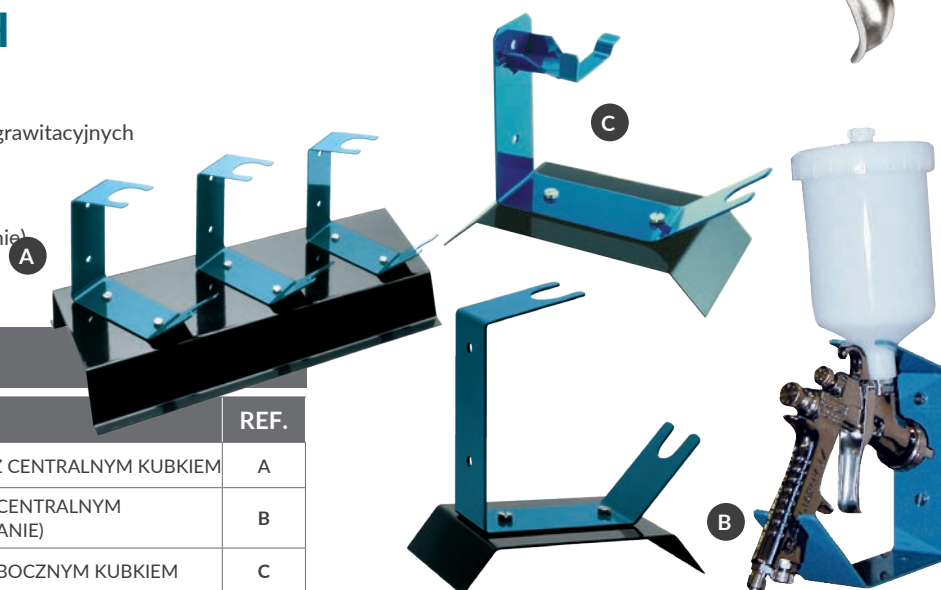
Odpowiednie do przechowywania pistoletów grawitacyjnych lub podczas napełniania kubka.

Dostępne 3 wersje:

- Pojedyncza, centralny kubek (montaż na ścianie)
- Potrójna (3 pistolety)
- Pojedyncza, boczny kubek

ZAMÓWIENIE

NR ART.	OPIS	REF.
W2501000500	UCHWYT NA 3 PISTOLETY Z CENTRALNYM KUBKIEM	A
W2501000100	UCHWYT NA 1 PISTOLET Z CENTRALNYM KUBKIEM (MONTAŻ NA ŚCIANIE)	B
W2501000600	UCHWYT NA 1 PISTOLET Z BOCZNYM KUBKIEM	C



MAGNETYCZNY TESTER

Przełny tester wzoru natrysku do regularnego monitorowania jakości obrazu natrysku.

Sprawdź wzór rozpylania za pomocą przenośnego magnetycznego testera wzoru rozpylania Anest Iwata i porównaj zgodnie z tabelą i jakością obrazów rozpylania.

Szybkie, elastyczne i niezawodne przyleganie testera wzoru natrysku na wszystkich metalicznych powierzchniach dzięki bardzo silnemu magnesowi na całej powierzchni. Łatwy montaż na ścianie: bez wiercenia, bez śrub.

Pokrywa testera otwiera się w dół, co zapewnia większą swobodę podczas badania wzoru rozpylenia.

Idealne ustawienie w poziomie dzięki zintegrowanej poziomic w linijce natrysku

WYMIARY: 46 cm (Sz) x 75 cm (W) x 5 cm (T)



MAGNETYCZNY TESTER

ZAMÓWIENIE

NR ART.	OPIS
W2COM6118EN	MAGNETYCZNY TESTER NATRYSKU
W2KIT51	BLOKI PAPIERU (2 bloki po 30 kartek)
W2COM6151	POZIOMICA
W2COM6153	LINIJKĄ



LINIJKĄ I POZIOMICA



FILTRY POWIETRZA

REGULATORY FILTRA POWIETRZA 1/2"

JEDNOSTOPNIOWE

CECHY

1 Wlotowy zawór kulowy 1/2 "F (umożliwia usunięcie wkładu filtracyjnego bez zatrzymywania pracy sprężarki).

1 Regulator: od 0 do 8,5 bara.

Stopień filtracji 5 μ .

1 Manometr: od 0 do 10 barów.

1 Półautomatyczny zawór spustowy

(aby zapobiec dekompresji podczas stosowania).

2 Zawory kulowe wyjściowe 1/4 "M, z zaworem odcinającym.

1 Wspornik ścienny z 2 otworami montażowymi.

Korpus i misa filtra pokryte powłoką antykorozyjną. Maks. przepływ: 2800 l/min.



FILTR
JEDNOSTOPNIOWY 1/2"

ZAMÓWIENIE

NR ART.	OPIS
DE120023	FILTR JEDNOSTOPNIOWY 1/2" 5 μ NM
D9250041	WKŁAD FILTRA 5 μ NM

DWUSTOPNIOWE

CECHY

1 Wlotowy zawór kulowy 1/2 "F (umożliwia usunięcie wkładu filtracyjnego bez zatrzymywania pracy sprężarki).

1 Filtr 3 μ : skuteczność filtracji 99% z półautomatycznym zaworem spustowym.

1 Regulator powietrza od 0 do 8,5 bara z manometrem od 0 do 10 barów.

1 Filtr koalescencyjny 0,01 μ : skuteczność filtracji 99,99% z półautomatycznym zaworem spustowym.

1 Zawory kulowe wylotowe 1/4 "M, z zaworem odcinającym.

1 Szybkozłącze wylotowe F.

1 Uchwyt ścienny z 4 otworami montażowymi.

1 Wskaźnik nasycenia.

Korpus i misa filtra pokryte powłoką antykorozyjną. Możliwość stosowania z 2 lub 3 pistoletami natryskowymi.

Maks. natężenie przepływu: 1000 l/min.



FILTR
DWUSTOPNIOWY 1/2"

ZAMÓWIENIE

NR ART.	OPIS
DE120024	FILTR DWUSTOPNIOWY 1/2"
D9250041	WKŁAD FILTRA 3 μ NM
D9250052	WKŁAD FILTRA 0,01 μ NM

TRZYSTOPNIOWE

CECHY

1 Zawór kulowy wlotowy 1/2 "F (umożliwia usunięcie wkładu filtracyjnego bez zatrzymywania pracy sprężarki).

1 Filtr 3 μ : skuteczność filtracji 99% z półautomatycznym zaworem spustowym.

1 Regulator powietrza od 0 do 8,5 bara z manometrem od 0 do 10 barów.

1 Filtr koalescencyjny 0,01 μ : skuteczność filtracji 99,99% z półautomatycznym zaworem spustowym.

Filtr z węglem aktywnym o stopniu separacji <3,5 cząstek 0,3 μ /l powietrza.

1 Zawory kulowe wylotowe 1/4 "M, z zaworem odcinającym.

1 Szybkozłącze wylotowe F.

1 Uchwyt ścienny z 4 otworami montażowymi.

1 Wskaźnik nasycenia.

Korpus i misa filtra pokryte powłoką antykorozyjną.

Możliwość stosowania z 2 lub 3 pistoletami natryskowymi.

Maks. natężenie przepływu: 1000 l/min.



FILTR
TRZYSTOPNIOWY 1/2"

ZAMÓWIENIE

NR ART.	OPIS
DE120025	FILTR TRZYSTOPNIOWY 1/2"
D9250041	WKŁAD FILTRA 3 μ NM
D9250052	WKŁAD FILTRA 0,01 μ NM
D9250053	FILTR - WĘGIEL AKTYWNY

PRZEWODY I ZŁĄCZA DO POWIETRZA/PŁYNÓW

ANTYSTATYCZNY PRZEWÓD POWIETRZA PREMIUM

CECHY

Wąż powietrzny Premium ANTISTATIC z bardzo wytrzymałym syntetycznym opłotem tekstylnym.

Dostępny w odcinkach 12,5 m z zaciskami i bezpiecznym szybkozłączem: wąż powietrzny jest odpowietrzany w pierwszym kroku i może być następnie bezpiecznie odłączony w drugim kroku.

Bardzo lekki, elastyczny, poręczniejszy.

Szybkozłączka (NW 7.2) i nypel z niklowanego mosiądzu

Przewodność: $R < MOhm$ EN1953

Średnica wewnętrzna \varnothing 9 mm, średnica zewnętrzna \varnothing 15 mm

Maks. ciśnienie robocze 15 bar



ZAMÓWIENIE

NR ART.	OPIS
001000916P	ANTYSTATYCZNY PRZEWÓD POWIETRZA PREMIUM (12,5m)

PODWÓJNE PRZEWODY DO POWIETRZA I PŁYNÓW STANDARD



ZAMÓWIENIE

NR ART.	OPIS	MT	ZŁĄCZE	
001004020	PODWÓJNY WĄŻ	2	Pow./Płyn	1/4"-1/4"
001004050	PODWÓJNY WĄŻ	5	Pow./Płyn	1/4"-1/4"
001004075	PODWÓJNY WĄŻ	7.5	Pow./Płyn	1/4"-1/4"
001004100	PODWÓJNY WĄŻ	10	Pow./Płyn	1/4"-1/4"
001004150	PODWÓJNY WĄŻ	15	Pow./Płyn	1/4"-1/4"

SZYBKUZŁĄCZKI

SZYBKUZŁĄCZKA PIVOT



ZŁĄCZKI DO WĘŻY POWIETRZNYCH



ZŁĄCZKA PRZEWODÓW POWIETRZNYCH



WĄŻ POWIETRZNY "L" ZŁĄCZKA OBROTOWA



ZAMÓWIENIE

NR ART.	OPIS	ILOŚĆ
W2KIT41	ZŁĄCZKA PRZEWODU POWIETRZA (FR - mały otwór)	(5 szt./1pk.)
W2KIT40	ZŁĄCZKA PRZEWODU POWIETRZA (DE - duży otwór)	(5 szt./1pk.)
14375800	WĄŻ POWIETRZNY "L" ZŁĄCZKA OBROTOWA	-
VGRSWF	SZYBKUZŁĄCZKA PIVOT 1/4" F	
VGRSWM	SZYBKUZŁĄCZKA PIVOT 1/4" M	
VL-RUB-F	ZŁĄCZE DO WĘŻY POWIETRZNYCH EURO F 3/8"	
VL-RUB-M	ZŁĄCZE DO WĘŻY POWIETRZNYCH EURO M 3/8"	

REGULACJA CIŚNIENIA

REGULACJA CIŚNIENIA/MANOMETRY

HVC

CECHY

- Manometr/regulator ciśnienia
- Złącza G1/4"
- Korpus z anodyzowanego aluminium
- Obudowa ze stali chromowanej
- Szklana tarcza
- Metalowa igła
- Zakres regulacji 0-6 bar (odporność na ciśn. do 12 bar)



REGULATOR
CIŚNIENIA
POWIETRZA



ZAMÓWIENIE

NR ART.	OPIS
150003A0	REGULATOR CIŚNIENIA HVC

AFV-2

CECHY

- Manometr/regulator ciśnienia
- Szybkozłącza zgodne z normą UE
- Korpus z chromowanego mosiądzu
- Chromowana obudowa
- Zakres regulacji 0-6 bar (odporność na ciśn. do 12 bar)



REGULATOR
CIŚNIENIA
POWIETRZA



ZAMÓWIENIE

NR ART.	OPIS
14378630	REGULATOR CIŚNIENIA AFV-2
W3COM6065	MANOMETR

AFV-1

CECHY

- Manometr/regulator ciśnienia
- Złącza G1/4"
- Korpus z chromowanego mosiądzu
- Chromowana obudowa
- Zakres regulacji 0-6 bar (odporność na ciśn. do 12 bar)



REGULATOR
CIŚNIENIA
POWIETRZA



ZAMÓWIENIE

NR ART.	OPIS
14378610	REGULATOR CIŚNIENIA AFV-1
W3COM6065	MANOMETR

IMPACT CONTROLLER 2

CECHY

- Manometr/regulator ciśnienia
- Złącza G1/4"
- Korpus z chromowanego aluminium
- Stalowa obudowa
- Zakres regulacji 0-10 bar



REGULATOR
CIŚNIENIA
POWIETRZA

**impact
CONTROLLER2™**



ZAMÓWIENIE

NR ART.	OPIS
W2012920700	REGULATOR CIŚNIENIA IMPACT CONTROLLER2

7

SYSTEMY
SUSZENIA



SYSTEM SUSZENIA

LAMPY INFRARED



CECHY

Lampy na podczerwień w łatwy sposób zapewniają szybkie i prawidłowe suszenie lakieru. Lampy Anest Iwata są proste w obsłudze, a dzięki ich mobilności czas suszenia skraca się do minimum. Urządzenia na podczerwień są ekonomiczną metodą suszenia lakieru, a utwardzenie można osiągnąć w ciągu zaledwie 10 minut, przy użyciu wysoce skutecznej krótkofalowej lampy podczerwieni, podczas gdy suszenie w piecu trwa do 45 minut. Dostępne są w różnych seriach.

SERIE 1Kw



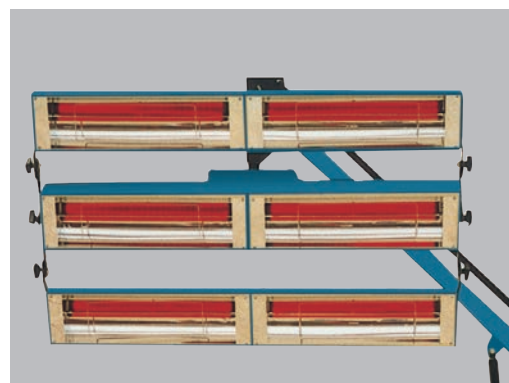
SERIE 3 Kw



SERIE 4 Kw

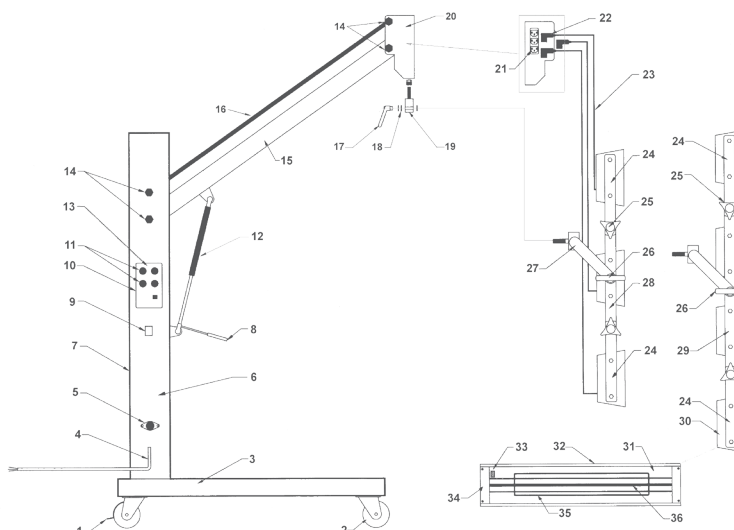


SERIE 6 Kw



ZAMÓWIENIE

NR ART.	OPIS
HEAT T.E.C. 1000 (Seria 1 Kw)	
VIU100000	MODEL RĘCZNY
VIU100010	MODEL RĘCZNY ZE STOJAKIEM
VIU100010T	MODEL RĘCZNY ZE STOJAKIEM + TIMER
VIU100020	2 MODEL RĘCZNY Z JEDNYM STOJAKIEM
VIU100020T	2 MODEL RĘCZNY ZE STOJAKIEM + TIMER
HEAT T.E.C. 3000 (Seria 3 Kw) Powierzchnia 800x1000 mm	
VIU100030	PRZENOŚNE URZĄDZENIE NA PODCZERWIENI
VIU100030DSTS	PRZENOŚNE URZĄDZENIE NA PODCZERWIENI+ CZUJNIK ODLEGŁOŚCI I TEMPERATURY
HEAT T.E.C. 4000 (Seria 4 Kw) Powierzchnia 800x1300 mm	
VIU100040	PRZENOŚNE URZĄDZENIE NA PODCZERWIENI
VIU100040DSTS	PRZENOŚNE URZĄDZENIE NA PODCZERWIENI+ CZUJNIK ODLEGŁOŚCI I TEMPERATURY
HEAT T.E.C. 4500 (Seria 4.5 Kw) Powierzchnia 1250x1000 mm	
VIU100045	PRZENOŚNE URZĄDZENIE NA PODCZERWIENI
VIU100045DSTS	PRZENOŚNE URZĄDZENIE NA PODCZERWIENI+ CZUJNIK ODLEGŁOŚCI I TEMPERATURY
VIU300045	PRZENOŚNE URZĄDZENIE NA PODCZERWIENI (TRÓJFAZOWE)
VIU300045DSTS	PRZENOŚNE URZĄDZENIE NA PODCZERWIENI+ CZUJNIK ODLEGŁOŚCI I TEMPERATURY
HEAT T.E.C. 6000 (Seria 6 Kw) Powierzchnia 2000x1000 mm	
VIU100060	PRZENOŚNE URZĄDZENIE NA PODCZERWIENI
VIU100060DSTS	PRZENOŚNE URZĄDZENIE NA PODCZERWIENI+ CZUJNIK ODLEGŁOŚCI I TEMPERATURY
VIU100060DSTS	PRZENOŚNE URZĄDZENIE NA PODCZERWIENI (TRÓJFAZOWE)
VIU300060DSTS	PRZENOŚNE URZĄDZENIE NA PODCZERWIENI+ CZUJNIK ODLEGŁOŚCI I TEMPERATURY



REF.	NR ART.	OPIS	220/240 Volt				380/415 Volt	
			3 KW	4 KW	4,5 KW	6 KW	4,5 KW	6 KW
1	VIU991594	KÓŁKO Z HAMULCEM	2	2	2	2	2	2
2	VIU991595	KÓŁKO BEZ HAMULCA	2	2	2	2	2	2
3	VIU410010B	PODSTAWA (BEZ KÓŁEK)	1	1	1	1	1	1
4	VIU40001L	KABEL GŁÓWNY BEZ WTYCZKI (240V 3KW/4KW/4.5KW)	1	1	1			
4	VIU60001L	KABEL GŁÓWNY BEZ WTYCZKI (240V 6KW)				1		
4	VIU630001L	KABEL GŁÓWNY BEZ WTYCZKI TRÓJFAZOWY					1	1
5	VIU363741	REGULACJA MOCY TRIAKA	1	1	1	1	3	3
6	VIU410042	OSŁONA METALOWA PANELU PRZEDNIEGO	1	1	1	1	1	1
7	VIU410100B	STOJAK GŁÓWNY (CZĘŚĆ METALOWA)	1	1	1	1	1	1
8	VIUGSL	DŹWIGNIA AMORTYZATORA	1	1	1	1	1	1
9	VIU41059EUR	PRZEŁĄCZNIK GŁÓWNY 3/4/4,5 KW JEDNOFAZOWY	1	1	1			
9	VIU311-5256	PRZEŁĄCZNIK GŁÓWNY 6 KW JEDNOFAZOWY BEZ POKRĘTŁA				1		
9	VIU350-0840	POKRĘTŁO DO PRZEŁĄCZNIKA 6KW					1	1
9	VIU332-155	PRZEŁĄCZNIK GŁÓWNY 6KW 3 FAZY				1		
10	VIUHLPPCB-DS	MODELE PŁYTEK DYSTANSOWYCH 220/240V	1	1	1	1		
10	VIUHLPPCBXL	TEMPERATURA + ODLEGŁOŚĆ PŁYTKI MODELE 240V	1	1	1	1		
10	VIUHLPPCBXL-P	TEMPERATURA + ODLEGŁOŚĆ PŁYTKI WSZYSTKIE MODELE	1	1	1	1	1	1
10	VIUHLPPCB	PŁYTKA JEDNOFAZOWA	1	1	1	1		
10	VIUHLPPCB-3	PŁYTKA TRÓJFAZOWA					1	1
11	VIU320295	CZARNE POKRĘTŁO PŁYTKI STERUJĄCEJ	4	4	4	4	4	4
12	VIUGS	AMORTYZATOR GAZOWY 3/4/4,5 KW (BEZ DŹWIGNI)	1	1	1			
12	VIUGSA	AMORTYZATOR GAZOWY 6 KW (BEZ DŹWIGNI)				1		1
13	VIU410051B	ETYKIETA PANELU STEROWANIA A	1	1	1	1	1	1
14	VIU009NC	NAKRĘTKA M12	8	8	8	8	8	8
15	VIU410099B	GÓRNE RAMIĘ NOŚNE	1	1	1	1	1	1
16	VIU410098	GÓRNY PRĘT MOCUJĄCY(WSZYSTKIE MODELE)	1	1	1	1	1	1
17	VIU410078	UCHWYT GRZECHOTKOWY	1	1	1	1	1	1
18	VIUM12WSET	PODKŁADKI DO UCHWYTUBLOKUJĄCEGO WSPORNIK	1	1	1	1	1	1
19	VIU410017	BLOKADA	1	1	1	1	1	1
20	VIU410018	GŁOWICA LAMP	1	1	1	1	1	1
21	VIU410020	GNIAZDO QUAD BLOCK MODELE JEDNOFAZOWE	1	1	1	1		
21	VIU23-0117	GNIAZDO QUAD BLOCK MODELE TRÓJFAZOWE					3	3
22	VIU410061	WTYCZKA	3	4	3	3	3	3
23	VIU10005	PRZEWÓD Z WTYCZKĄ	3	4	3	3	3	3
24	VIU410076	UNIWERSALNA TAŚMA ZEWNĘTRZNA	4	4	4	4	4	4
25	VIU410077	POKRĘTŁO	4	4	4	4	4	4
26	VIU411200	POKRĘTŁO T	2	2	2	2	2	2
27	VIU410080	RAMIĘ NOŚNE KASETY GÓRNEJ 3KW/4KW	1	1				
27	VIU450012	RAMIĘ NOŚNE KASETY GÓRNEJ 4.5KW				1		1
27	VIU410073	RAMIĘ NOŚNE KASETY GÓRNEJ 6KW			1		1	
28	VIU410075	TAŚMA ŚRODKOWA 3 GŁOWA	2		2	2	2	2
29	VIU410003	TAŚMA ŚRODKOWA 4 GŁOWA		2				
30	VIU410074B	KASETA NIEBIESKA 3/4/6KW (PUSTA)	3	4		6		6
30	VIU450011B	KASETA NIEBIESKA 4,5 KW (PUSTA)			3		3	
31	VIU410071	LAMPY TYLNE 3/4/6 KW	3	4		6		6
31	VIU450016	LAMPY TYLNE 4.5 KW			3		3	
32	VIUHLP34CSAA	ZESTAW KASETY KOMPLETNY (BEZ LAMPY) 3/4 KW	3	4				
32	VIUHLP4500CAA	ZESTAW KASETY KOMPLETNY (BEZ LAMPY) 4,5 KW			3		3	
33	VIU410081	WŁĄCZNIK/WYŁĄCZNIK KASETY	3	4	3	6	3	6
34	VIU420070	LAMPY KOŃCOWE	6	8	6	12	6	12
35	VIU410069	OSŁONA KASETY 3/4/6 KW	3	4		6		6
35	VIU450013	OSŁONA KASETY 4,5 KW			3		3	
	VIU900300	1KW RURA 300 MM 220/240 V						
36	VIU900500	1KW RURA 500 MM 220/240 V	3	4		6		6
36	VIU900750	1,5KW RURA 750 MM 220/240 V			3		3	
	VIU101	STATYW RĘCZNY Z UCHWYTEM ŚLIZGOWYM						
	VIU103	TIMER (TYLKO PRZY MONTAŻU NA STOJAKU)						
	VIU104	WTYCZKA DO ZEGARA STERUJĄCEGO MONTOWANEGO NA STOJAKU (KAŻDA)						
	VIU404	PANEL STERUJĄCY DLA MODELI CZUJNIKÓW ODLEGŁOŚCI						
	VIU406	CYFROWY WYŚWIETLACZ DLA CZUJNIKA ODLEGŁOŚCI						
	VIU408	CZUJNIK CYFROWY						
	VIU410014	ŚRUBA DO KÓŁKA M10						
	VIU410015	NAKRĘTKA DO KÓŁKA M10						
	VIU410016	PODKŁADKA BLOKUJĄCA DO ZESTAWU KÓŁKA M10						
	VIUF5500M	BEZPIECZNIK 500 MA						
	VIU102	UCHWYT DO ZASUWY						
	VIUHAN1	UCHWYT RĘCZNY						
	VIUGRP1	UCHWYT DO MODELU RĘCZNEGO						
	VIU10001	PRZEWÓD BEZ WTYCZKI						

SYSTEM SUSZENIA

ADG-1B PISTOLET DO SUSZENIA AQUADRY

WSZECHESTRONNY SYSTEM PRZYSPIESZAJĄCY PROCES SCHNIĘCIA POWŁOK NA BAZIE WODY

Jego konfiguracja zapewnia niezwykle równomierny system przepływu powietrza, co znacznie skraca czas schnięcia malowanych powierzchni, dzięki znacznemu przyspieszeniu odparowania wody zawartej w farbach. Kontrola ilości powietrza wytwarzanego przez pistolet jest około 6 razy większa od jego zużycia. Zastosowanie pojedynczego urządzenia jest szczególnie przydatne w przypadku małych powierzchni, natomiast system zamontowany na stojaku nadaje się szczególnie do większych powierzchni i pojazdów użytkowych.

CECHY

Pistolety posiadają szybkozłączka umożliwiające szybki demontaż.

W zestawie regulator powietrza

2 pistolety są łatwo i niezależnie regulowane (wysokość od 0 do 210 cm)

Każdy pistolet może być używany niezależnie

Stojak posiada regulację wysokości za pomocą suwaka i blokady.

Wsporniki pistoletów można przesuwając wzdłuż długości ramienia

i ustawiać odpowiednio do potrzeb, maksymalna regulacja 80 cm

Stabilna i demontowalna stalowa podstawa z gumową stopą 62x62 cm

Zwężka Venturiego zwiększa przepływ powietrza o 6:1

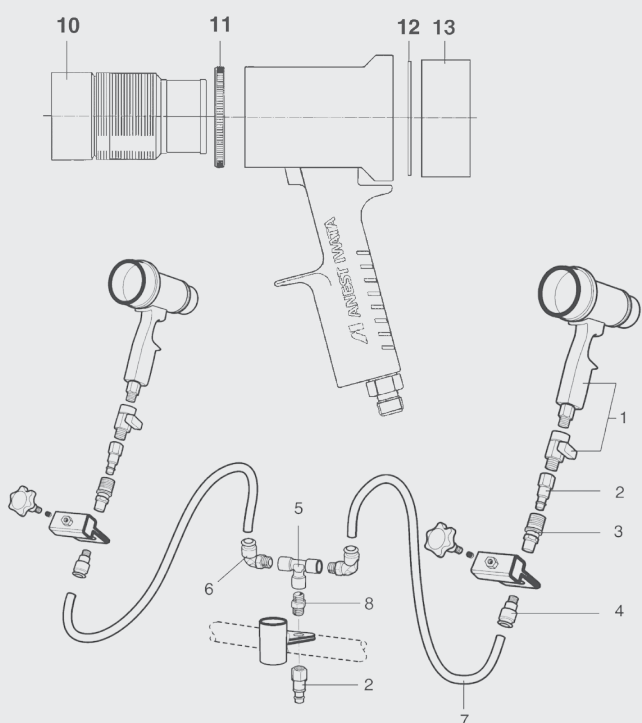
DANE TECHNICZNE

Maks. ciśnienie: 7 bar

Maks. zużycie powietrza 2 x 600 L/min



cm 80 x
210 h



ZAMÓWIENIE

NR ART.	OPIS	REF.
UIKIT60100	ZESTAW AQUADRY(STOJAK, PRZEWODY+ 2 PISTOLETY SUSZ)	
13908402	AQUADRY PISTOLET DO SUSZENIA FARBY ADG-1B	1
W2COM6096	SZYBKOZŁĄCZE MĘSKIE MOSIĘŻNE G-1/4 "M	2
W2950291400	SZYBKOZŁĄCZE MOSIĘŻNE ŻEŃSKIE G-1/4 "F	3
UL300312	SZYBKOZŁĄCZKA 1/4" M - ø10	4
UL300300	ZŁĄCZE "T" 1/4" FFF	5
UL300309	"L" SZYBKOZŁĄCZKA 1/4" M - ø10	6
00100032	PRZEWÓD POWIETRZA 10X8	7
UL30010501	NYPEL R. 1/4"- G1/4"	8
VIEAQ005	STOJAK	9
93453450	DYSZA	10
93454450	NAKRĘTKA	11
93451460	FILTR SITOWY	12
93455461	OSŁONA	13

AI JET FLAT SUSZARKA Z PŁASKĄ DYSZĄ MATERIAŁOWA AI JET

CECHY

Seria dysz AI JET jest idealna do stosowania w procesach suszenia i utwardzania farb wodnych. Strumień sprężonego powietrza, przechodzi przez dyszę i jest rozprowadzany przez 16 otworów (\varnothing 1,5 mm), zapewniając szeroki zakres dystrybucji powietrza i doskonałą równomierność procesu suszenia.

Ergonomiczna konstrukcja i niewielkie WYMIARY, pozwalają na jego zastosowanie nawet w bardzo małych pomieszczeniach.

Zastosowanie dysz powietrznych AI JET zmniejsza zużycie sprężonego powietrza w stosunku do innych systemów i pozwala na prowadzenie procesu suszenia w krótszym czasie na powierzchniach o małej i średniej wielkości, a także na znaczną redukcję hałasu.

AI JET dostarczany jest z zaworem kulowym i szybkozłączką M.

DANE TECHNICZNE

Poziom hałas: 70 db (A) at 2 bar

Zużycie powietrza: 18 m³/h at 2 bar

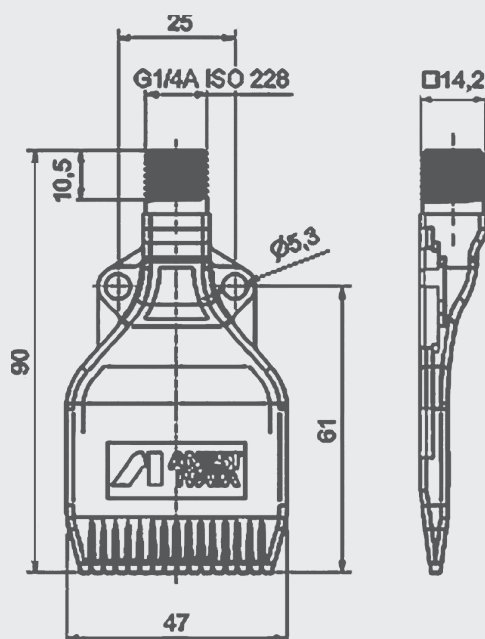
Maks. ciśnienie: 6 bar

Maks. temperatura: 50°C

DYSZA



WYMIARY



Drying System

ZAMÓWIENIE

NR ART.	OPIS
W2COM6214	DYSZA SUSZĄCA AI JET -ZESTAW
W2COM6235	DYSZA
W2KIT40	ZESTAW ZŁĄCZEK QUICK COUPLING M1/4" F (5 szt./1 pk.)

WALIZKA DEMO

DEMO
TROLLEY

Walizka ANEST IWATA Demo to praktyczna i lekka walizka, idealna do ochrony cennych narzędzi. Zewnętrznie wykonana jest z mocnego i odpornego na wstrząsy tworzywa sztucznego, trwałego, ale lekkiego o profesjonalnym wyglądzie. Wewnątrz znajduje się wyłożona pianką bezpieczną obudowa, w której można zmieścić pięć pistoletów natryskowych. Dodatkowo są miejsca wycięte z pianki, aby móc przechowywać części, zarówno zestawy dysz, iglice, głowice itp.

CECHY

Zawartość walizki:

- 5 miejsc na pistolety natryskowe
- 2 miejsca na mini pistolety natryskowe
- 2 miejsca na manometry
- 1 miejsce na kubek grawitacyjny 70 ml
- 1 duże miejsce z pianką kształtową na nieporęczne przedmioty (jak kubki grawitacyjne lub narzędzia do czyszczenia)

DANE TECHNICZNE

WYMIARY: 604 (Sz) x 473 (D) x 283 (W) mm
Masa bez wyposażenia: 9 kg
klasyfikacja IP 67; 100% materiał przetwarzalny

ZAMÓWIENIE

NR ART.	OPIS
VPATR-IW01	WALIZKA DEMO
VROTRPACK	ZESTAW POJEMNIKÓW (22 części)

Pistolety natryskowe sprzedawane są osobno.

POJEMNIKI



7x Pojemnik na głowice powietrza

15x Pojemnik z tworzywa na dysze/iglice

5x Miejsce na pistolety

2x mały pistolet
2x manometr
1x kubek grawitacyjny 70 ml



Indywidualne wyposażenie

Kubki grawitacyjne, zestawy do czyszczenia, pianka formowalna



POZOSTAŁE AKCESORIA

AZ PVA TN PISTOLET DO KONSERWACJI

CECHY

- Pistolet do podkładów do stosowania z pojemnikiem lub kartridżem
- Z podajnikiem ssącym

ZAMÓWIENIE

NR ART.	OPIS
W0012200000	PISTOLET DO KONSERWACJI



NAKŁADKI

Nasadki do oznaczania pistoletów lakierniczych.

ZAMÓWIENIE

NR ART.	OPIS
93710530	NASADKI (5 szt./1 op.) (żółta, zielona, czerwona, czarna, niebieska)





ANEST IWATA Italia S.r.l.
Chieri (TO) - ITALY
info@anest-iwata-it.com
www.anest-iwata-coating.com

ANEST IWATA Deutschland GmbH
Leipzig - GERMANY
info@anest-iwata-de.com
www.anest-iwata-coating.com

ANEST IWATA France S.A.
Saint Quentin Fallavier, Lyon - FRANCE
info@anest-iwata-fr.com
www.anest-iwata-coating.com

ANEST IWATA U.K. Ltd.
St. Neots Cambridgeshire - ENGLAND
info@anest-iwata-uk.com
www.anest-iwata-coating.com

ANEST IWATA Iberica S.L.U.
Saint Adrià del Besos - Barcelona - SPAIN
info@anest-iwata-ib.com
www.anest-iwata-coating.com

ANEST IWATA Scandinavia AB.
Partille, Göteborg - SWEDEN
info@anest-iwata-se.com
www.anest-iwata-coating.com

ANEST IWATA Polska Sp. Z o.o.
Jasin / Swarzędz - POLAND
info@anest-iwata-pl.com
www.anest-iwata-coating.com

ANEST IWATA Motherson Coating Equipment Ltd.
Noida - INDIA
sales@aim.motherson.com
www.motherson.com/anest-iwata-motherson.html

ANEST IWATA Taiwan Corporation
Hu-Kuo - TAIWAN R.O.C.
service@anestiwata.com.tw
www.anestiwata.com.tw

PT. ANEST IWATA Indonesia
Jakarta - INDONESIA
www.anest-iwatasoutheastasia.com

NORTH AMERICA
ANEST IWATA USA Inc.
West Chester - Ohio - U.S.A.
inquiry@anestiwata.com - www.anestiwata.com

SOUTH AMERICA
AIRZAP-ANEST IWATA INDÚSTRIA COMÉRCIO Ltda.
Sao Paulo - BRAZIL
contato@anest-iwata.net.br - www.anest-iwata.net.br

RUSSIA
ANEST IWATA Russia LLC
Moscow - RUSSIA
tam@anestiwata.ru - www.anestiwata.ru

AUSTRALIA
ANEST IWATA Australia Pty Ltd.
Sidney - AUSTRALIA
info@anest-iwata.com.au - www.anest-iwata.com.au

SOUTH AFRICA

ANEST IWATA South Africa Pty Ltd.
Johannesburg - REPUBLIC OF SOUTH AFRICA
www.anest-iwata.co.za

ASIA

ANEST IWATA Coating Solutions Corporation
Yokohama - JAPAN
www.anest-iwata.co.jp

ANEST IWATA KOREA Corporation
Ansan City - KOREA
inquiry@aikr.co.kr
www.aikr.co.kr

ANEST IWATA Shanghai Corporation
Shanghai - CHINA
customer@anest-iwata-sh.com
www.anest-iwata-sh.com

ANEST IWATA Vietnam CO. Ltd.
Ho Chi Minh City - VIETNAM
info@anest-iwata.vn
www.anest-iwatasoutheastasia.com

ANEST IWATA Southeast Asia CO. Ltd.
Bangkok - THAILAND
info@anest-iwata.co.th
www.anest-iwatasoutheastasia.com

HEADQUARTER

ANEST IWATA Corporation
Yokohama - JAPAN
www.anest-iwata.co.jp

ANEST IWATA Strategic Center S.r.l.
Cardano al Campo (VA) - ITALY
info@anest-iwata-st.com
www.anest-iwata-coating.com



2023 KATALOG

PISTOLETY LAKIERNICZE
I AKCESORIA DLA
CAR REFINISH