

**ANEST
IWATA**

PROFESJONALNY

SPRZĘT

LAKIERNICZY

2023

KATALOG

NARZĘDZIA
LAKIERNICZE

DLA
PRZEMYSŁU

PASJA DO LAKIEROWANIA

Jesteśmy pasjonatami lakiernictwa
i tworzenia. W tym celu projektujemy
pistolety natryskowe, które pomogą ci
zrealizować każdy projekt.



GRUPA

Anest Iwata ma ponad 95-letnie doświadczenie w branży powłok, łącząc japońską tradycję z nieustającym poszukiwaniem najnowocześniejszych rozwiązań technologicznych.

PASJA I WYDAJNOŚĆ

Jako grupa globalna staramy się dostarczać najbardziej zaawansowane technicznie urządzenia do natryskiwania na rynku. Chcemy zapewniać nasze produkty profesjonalistom i ludziom kreatywnym, pasjonującym się lakiernictwem. Dlatego zawsze staramy się osiągnąć jak najwyższe standardy jakości, jednocześnie biorąc pod uwagę optymalizację naszych rozwiązań.

SZEROKI WYBÓR

Naszą gamę produktów stanowią linie pistoletów, pomp i akcesoriów lakierniczych, tworzonych dla zróżnicowanego zastosowania farb, aby wesprzeć naszego klienta najlepszymi z możliwych rozwiązań i dać mu narzędzia, dzięki którym z łatwością zrealizuje swoje projekty.

KONCENTRACJA NA KLIENCIE

Przemysł motoryzacyjny oraz drzewny to tylko niektóre z obszarów, dzięki którym Anest Iwata znalazło uznanie wśród użytkowników, nie tylko z uwagi na doskonałość naszych narzędzi, ale również dbałość obsługi, na którą mogą liczyć nasi klienci.

Anest Iwata optymalizuje również swoje działania pod kątem przyjazności dla środowiska.





JAPOŃSKIE DZIEDZICTWO & PIONIERSKIE UMYSŁY

Czy to pierwsza instalacja, samodzielna naprawa, większa lub punktowa, Anest Iwata zawsze była punktem odniesienia dla profesjonalnych lakierników. Doświadczenie w rozwoju pistoletów lakierniczych dla sektora samochodowego wzmocniło wizerunek marki i jej pozycję na rynku.







1 NISKOCIŚNIENIOWE PISTOLETY RĘCZNE

CIŚNIENIOWE / SSĄCE

WS-200 SP & WS-200 FT

Seria pistoletów ciśnieniowych.....10

W-200 INTEGRA Ciśnieniowy Pistolet.....12

W-200 INTEGRA Ssący Pistolet.....14

W-200 ZP2 - **NOWOŚĆ**

Pistolety ciśnieniowe dla farb ściernych.....16

WIDER1 CHROME

Typ: Ciśnieniowy - Grawitacyjny - Ssący.....18

LW1-10E | LW1-18N Przedłużka.....20

W-77 | W-71 Pistolety Natryskowe.....22

KUBKI & POJEMNIKI.....24

PISTOLETY O NISKIM CIŚNIENIU /ELEKTROSTATYCZNE

WEWN. SYSTEM ŁADOWANIA

E-M 15 B | E-M 10 B.....26

WYMIENNE CZĘŚCI ZAMIENNE.....28

2 PISTOLETY AUTOMATYCZNE

NISKOCIŚNIENIOWE PISTOLETY AUTOMATYCZNE

ZASTOSOWANIE OGÓLNE

WA-20030

WA-200 FT | WA-200 ZP | WA-101.....31

LPA-20032

ZASTOSOWANIE SPECJALNE

WA-1218 | WA-0915 | WA-0609

Z końcówką przedłużającą.....34

TOF-50 | TOF-50R

Środki do zwalczania pleśni.....35

WRA-101 S9 | WRA-101 S9N

Automatyczny pistolet natryskowy.....36

WRA-200 S836

WRA-200 S17 WB36

WA-M220 | WA-M220 WB | WA-M220L

Automatyczny pistolet natryskowy.....38

ZASTOSOWANIE SPECJALNE

TOF-5B | -5RB | TOF-6B | -6RB

Automatyczny pistolet natryskowy.....40

SGA-3 **NOWOŚĆ**.....41

3 SYSTEMY LAKIERNICZE

NISKOCIŚNIENIOWE URZĄDZENIA PNEUMATYCZNE POMPY Z PODWÓJNĄ MEMBRANĄ

DPS-120C | DPS-120C-WB | DPS-120CN

DPS-90G | DPS-90G-WB | DPS-90GN

DPS-70C | DPS-70CN

Pompy membranowe.....44-49

AKCESORIA DO POMP MEMBRANOWYCH

AKCESORIA.....50

ZESTAW WĘŻY SSĄCYCH I SPUSTOWYCH.....51

DOSTAWA FILTRÓW DO FARBY.....51

ZESTAW REGULACJI POWIETRZA.....51

ZESTAW REGULACJI DWU-DROŻNY.....52

NISKOCIŚNIENIOWE WĘŻE PODWÓJNE.....52

REGULATOR MATERIAŁU

PR-5BL | PR-5BL WB | PR-5BL N.....53

ZAWÓR POWROTNY - PR-B5 | PR-B5 BN.....53

REGULATOR PRZEPŁYWU FARBY

FCV-31 | FCV-31N-S1 / FCV-31N-S1-R4 /

FCV-31N-S1-R8.....54

REGULATOR PRZEPŁYWU FARBY

FCV-3.....55



ZBIORNIKI ZE STALI NIERDZEWNEJ	
PET-Series (10L 30L 50L) (7.0 bar).....	56
PET-10 (10 L) (4.0 bar).....	58
FILTRY MATERIAŁU DLA POMP.....	59

4 SYSTEMY LAKIERNICZE

WYSOKOCIŚNIENIOWE URZĄDZENIA DLA PRZEMYSŁU PISTOLETY MULTI SPRAY

MSGS-200 EVO	60
SELEKCJA KONCÓWEK DO DYSZY.....	62

POMPY MULTI SPRAY URZĄDZENIA MULTI SPRAY

ICON-M233N (ICON X-3) (30:1)	
Pompa Multi Spray.....	74
MSU-113 N (13:1).....	80
MSU-323 C (17:1) MSU-323 CTX (17:1)	
MSU-423 TX (23:1) MSU-433 TX (30:1)	
Pompy Multi Spray.....	82

PISTOLETY BEZPOWIETRZNE PISTOLETY AIRLESS

AL96-S5 Autom. Pistolet Airless.....	88
AL-G7 TE WB Autom. Pistolet Airless.....	89
FG-61 FG-62 Do wytłaczania.....	90
KOŃCÓWKI AIRLESS	
Odwracalne i Płaskie końcówki.....	91
KOŃCÓWKI AIRLESS Pre-Atomizowane	
Odwracalne i Płaskie końcówki.....	91

POMPY AIRLESS URZĄDZENIA AIRLESS

ICON-A433N (36:1) ICON-A333N (32:1)	
Pompa Airless.....	92
ICON-A233N (ICON X-3) (30:1)	
Pompa Airless.....	100
ALS-333 C (25:1) ALS-423 TX (23:1)	
ALS-433 C (30:1) ALS-433 TX (30:1).....	106
ALS-653NKE(45:1) ALS-663NKE(63:1).....	112
FPP 655 Pompa Ekstruzyjna.....	114

AKCESORIA DLA POMP WYSOKOCIŚNIENIOWYCH

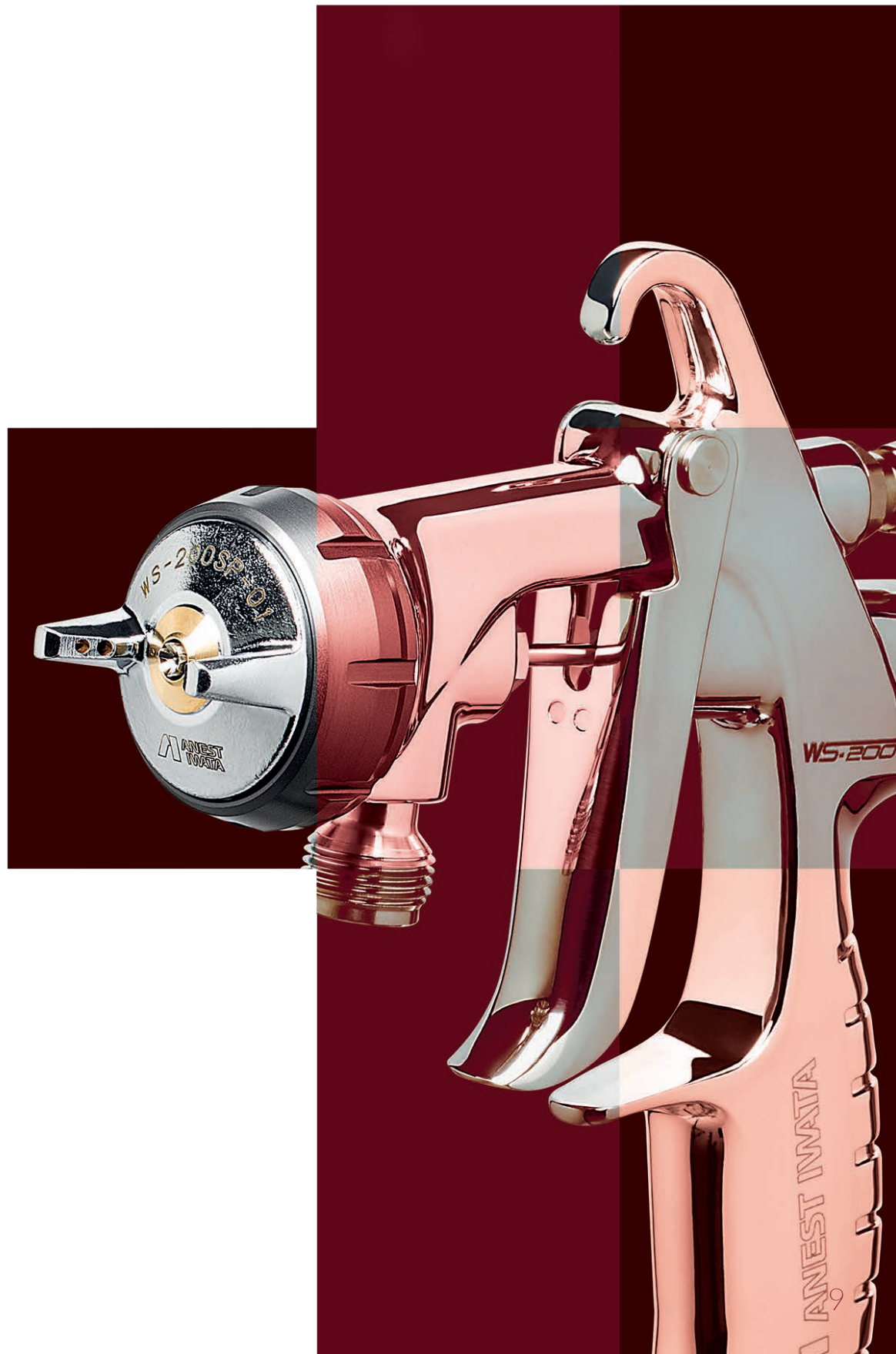
SYSTEMY LAKIERNICZE.....	116
ZESTAW REGULACJI POWIETRZA.....	118
WĘŻE WYSOKIEGO CIŚNIENIA.....	120
WĘŻE: ŚREDNIE I WYSOKIE CIŚNIENIE.....	121
ZESTAW WĘŻY SSĄCYCH Z FILTREM.....	121
ZESTAW WÓZKÓW.....	122
ZAWÓR STERUJĄCY SPUSTU.....	122
FILTRY DLA URZĄDZEŃ AIRLESS & MULTI SPRAY.....	123
ACCV AMV ZAWORY AUTOMATYCZNE.....	124

5 AKCESORIA OGÓLNE

KOMBINEZONY ANEST IWATA.....	128
SERIA VISIONSHIELD (gogle & okulary)...	129
VIPER- Półmaska ochronna.....	130
AIRFED 2020 - Full face maska.....	131
WIESZAKI & UCHWYTY.....	132

1

NISKIE
CIŚNIENIE
&
PISTOLETY
RĘCZNE









PISTOLETY CIŚNIENIOWE

SERIA PISTOLETÓW CIŚNIENIOWYCH

Wraz z serią WS-200 ANEST IWATA wprowadza na rynek zupełnie nową generację pistoletów ciśnieniowych. Ta seria zdefiniowała oczekiwania najbardziej wymagających użytkowników w najróżniejszych obszarach zastosowań. Dostępne w dwóch wariantach: WS-200SP: z najnowszą generacją preatomizacji (Split Nozzle Technology) oraz WS-200FT: z tradycyjną Flat Tip Nozzle (dysza okrągła) zapewniającą wysokiej jakości rezultaty.

WS-200 SP JAKOŚĆ PREMIUM

DANE TECHNICZNE	 Ø mm	 No.	 bar	 m ³ /min	 N ^l /min	 mm
WS-200 SP Pistolet ciśnieniowy z Preatomizacją - • Nypel powietrza: G1/4" • Nypel do płynu: G3/8"						
WS-200SP-0801	0.8	WS-200SP-01	2.5	200	435	210
WS-200SP-1001	1.0					
WS-200SP-1201	1.2					
WS-200SP-1401	1.4					
WS-200SP-1601	1.6					
WS-200SP-1801	1.8					



WS-200







SPLIT NOZZLE™
TECHNOLOGIA
PREATOMIZACJI



INFORMACJE DOT. ZAMÓWIEŃ

	Ø 0,8	Ø 1,0	Ø 1,2	Ø 1,4	Ø 1,6	Ø 1,8
WS-200 SP PISTOLET	13000120	13000130	13000140	13000680	13000690	13000700
GŁOWICA POWIETRZA (WS-200 SP-01)	93001300					
DYSZA MATERIAŁOWA + IGLICA	93007240	93007490	93007550	93007620	93007650	93007660

WS-200 FT JAKOŚĆ PREMIUM

DANE TECHNICZNE	 Ø mm	 No.	 bar	 m ³ /min	 N ^l /min	 mm
WS-200 FT Pistolet ciśnieniowy z standardową dyszą - • Nypel powietrza: G1/4" • Nypel do płynu: G3/8"						
WS-200FT-0801	0.8	WS-200FT-01	2.5	200	380	210
WS-200FT-1001	1.0					
WS-200FT-1201	1.2					
WS-200FT-1401	1.4					
WS-200FT-1601	1.6					
WS-200FT-1801	1.8					
WS-200FT-0802	0.8	WS-200FT-02	3.0	200	475	215
WS-200FT-1002	1.0					
WS-200FT-1202	1.2					
WS-200FT-1402	1.4					
WS-200FT-1601	1.6					
WS-200FT-1802	1.8					



PUDŁO KARTONOWE
WS-200 SP lub WS-200 FT
Pistolet Ciśnieniowy
Klucz Uniwersalny
Szczotki do czyszczenia



STANDARDOWA
TECHNOLOGIA



INFORMACJE DOT. ZAMÓWIEŃ

	Ø 0,8	Ø 1,0	Ø 1,2	Ø 1,4	Ø 1,6	Ø 1,8
WS-200FT-01 PISTOLET	13000150	13000160	13000170	13000600	13000610	13000620
WS-200FT-02 PISTOLET	13000180	13000190	13000200	13000630	13000640	13000650
GŁOWICA POWIETRZA (WS-200 FT-01)	93002070					
GŁOWICA POWIETRZA (WS-200 FT-02)	93002190					
DYSZA MATERIAŁOWA + IGLICA	93002180	93002150	93002130	93003420	93003480	93003500



NISKIE CIŚNIENIE



SERIA WS-200 - CIŚNIENIOWY

FUNKCJE

Doskonałe powierzchnie dzięki technologii Split Nozzle™

Bardzo dokładne rozpylanie przy niskim zużyciu powietrza (190 l/min).

Wyjątkowo niskie zużycie materiału

Niski poziom hałasu

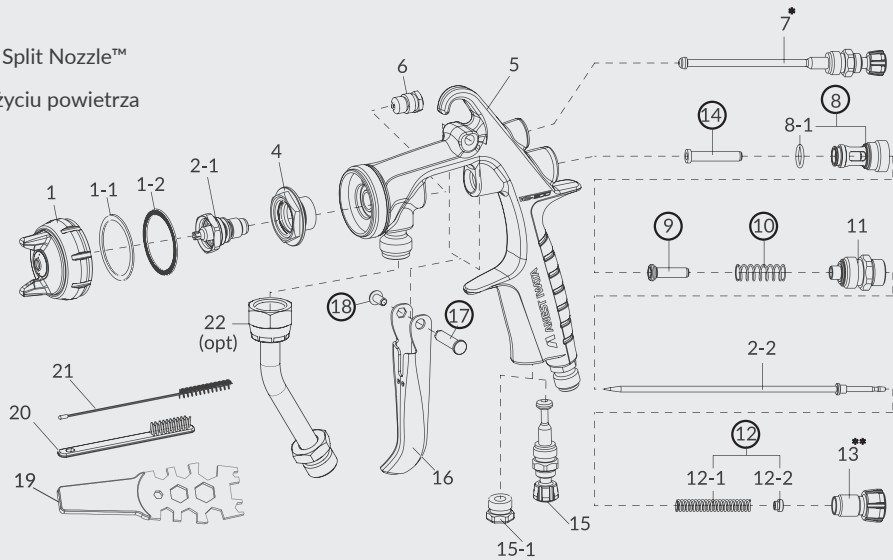
320 g: jeden z najlżejszych pistoletów na rynku

Prosta obsługa pokręteł sterujących, dla osób prawo- i leworęcznych

Stożkowa dysza uszczelniająca, minimalne zużycie części

Bardziej przejrzysta konstrukcja, łatwa konserwacja

Wysokiej jakości powierzchnia ułatwiająca czyszczenie



1-1
Uszczelka Głowicy (biała)
Uszczelnia nakrętkę powietrzną nakrętką mocującą

1-2
Przezroczysta uszczelka na osłone powietrzną
Uszczelnia osłonę powietrzną na korpusie pistoletu (przezroczysta uszczelka musi być widoczna od wewnętrznej strony głowicy powietrza)

WSKAZÓWKA
Zawsze zmieniaj oba zestawy osłon powietrznych w tym samym czasie

13.1
Blokada regulacji materiału*

7.1
Zestaw do szybkiej zmiany wzoru natrysku*

7.2
Zestaw do szybkiej zmiany wzoru natrysku*

7.3
Zestaw do regulacji wzoru natrysku*

19.1 Klucz
Blokada regulacji wzoru natrysku

CZĘŚCI ZAMIENNE

REF.	Kod	Opis
1	patrz po lewej	GŁOWICA POWIETRZA WS-200SP-01
1	patrz po lewej	GŁOWICA POWIETRZA WS-200FT-01 & WS-200FT-02
1-1	93505330	USZCZELKA GŁOWICY POWIETRZNEJ (BIAŁA)
1-2	93001330	USZCZELKA GŁOWICY POWIETRZNEJ (PRZEZROCZYSTA)
2-1 + 2-2	patrz po lewej	DYSZA MATERIAŁOWA + IGLICA ZESTAW WS-200 SP
2-1 + 2-2	patrz po lewej	DYSZA MATERIAŁOWA + IGLICA ZESTAW WS-200FT
2-2	93001380	SPECJALNA IGLICA DELRIN \varnothing 0.8; 1.0; 1.2
2-2	93005700	SPECJALNA IGLICA DELRIN \varnothing 1.4; 1.6; 1.8
4	93007750	DYSTRYBUTOR POWIETRZA+USZCZELKA
6	03810620	USZCZELNIENIE IGLICY
7	93001561	ZESTAW REGULACJI WZORU NATRYSKU
7-1	93003300	SZYBKA REGULACJA WZORU NATRYSKU (OPCJA)*
7-2	93003270	REGULACJA WZORU (PUSH/PULL) (OPCJA)*
7-3	93003240	BLOKADA REGULACJI WZORU (OPCJA)*
8	93001640	ZESTAW GNIAZD ZAWORÓW POWIETRZA
8-1	93001680	O RING
9	93001690	ZAWÓR POWIETRZA
10	93001700	SPRĘŻYNA ZAWORU POWIETRZA
11	93001710	SPRĘŻYNA ZAWORU POWIETRZA
12	93002820	SPRĘŻYNA IGLICY ZESTAW
12-1	03593530	SPRĘŻYNA IGLICY
12-2	93001760	PIERŚCIEN PRZESUWNY SPRĘŻYNY IGLICY
13	93001780	ŚRUBA REGULACJI PRZEPŁYWU MATERIAŁU
13-1	93003200	ŚRUBA REGULACJI PRZEPŁYWU MATERIAŁU (zestaw)
14	93001790	ZAWÓR POWIETRZA (AKTYWUJĄCY OŚ)
15	93001801	ZESTAW REGULACJI POWIETRZA
15-1	93625370	ŚRUBA ZAMYKAJĄCA
16	93001820	SPUST (ZESTAW)
17	93001870	BOLEC SPUSTU

REF.	Kod	Opis
18	93001960	ŚRUBA
19	930171A0	KLUCZ UNIWERSALNY
19-1	93003340	KLUCZ DO BLOKADY REG. MATERIAŁU
20	W2COM6163	PŁASKA SZCZOTKA (5szt) ZESTAW NAPRAWCZY WS-200 zawiera: uszczelnienie iglicy ref. 6; Zestaw zaworu powietrza ref.8; Zawór powietrza ref.9; Sprężyna zaworu powietrza ref.10; Zestaw regulacji materiału ref.11; Sprężyna iglicy ref. 12; Zawór powietrza ref.14; Bolec spustu ref.17; Śruba bolca spustu ref.18
21	W2COM6162	SZCZOTKA SKRĘCANA \varnothing 10mm
22	W2COM5052	RURKA DO PŁYNU (stal nierdzewna)
23	93001540	NYPEL PRZYŁĄCZA POWIETRZA G1/4"

AKCESORIA

REF.	Kod	Opis
	PJQ-03P	NYPEL WTYKOWY 3/8" IG
	PJQ-03S	SZYBKOZŁĄCZKA 3/8" AG
	14375800	ZŁĄCZKA DO WĘŻA "L"
	001004050	WAŻ PODWÓJNY 1/4"-1/4" mt. 5
	001004075	WAŻ PODWÓJNY 1/4"-1/4" mt. 7,5
	001004100	WAŻ PODWÓJNY E1/4"-1/4" mt. 10

PISTOLETY CIŚNIENIOWE

W-200 INTEGRA SERIA CIŚNIENIOWA

W-200 INTEGRA jest wyrafinowaną następcą poprzedniej linii W-200.

Mimo, że wyglądają niemal tak samo, prawie wszystkie elementy wewnętrzne zostały przeprojektowane i ulepszone.

W-200 INTEGRA SP wykorzystuje unikalną technologię Split Nozzle, (niebieski pierścień osłony).

Natomiast modele W-200 INTEGRA FT to modele z tradycyjnymi płaskimi końcówkami (wersje FT) (srebrny pierścień).

W-200 INTEGRA SP WYSOKA JAKOŚĆ

DANE TECHNICZNE	Ø mm	No.	bar	m ³ /min	N ^l /min	mm
W-200 INTEGRA SP - Pistolet Ciśnieniowy - Nypel Powietrza: G1/4" • Nypel do Płynu: G3/8"						
W-200SP-08WB1P	0.8	WB1	2.0 ~ 2.5	200	425 ~ 531	360
W-200SP-10WB1P	1.0			250		380
W-200SP-12WB1P	1.2			300		390
W-200SP-14WB1P	1.4			350		310
W-200SP-08WBSP	0.8	WBS	2.0 ~ 2.5	200	463 ~ 578	320
W-200SP-10WBSP	1.0			250		330
W-200SP-12WBSP	1.2			300		340
W-200SP-14WBSP	1.4			350		

ODLEGŁOŚĆ NATRYSKIWIANIA: 150 ~ 300 mm



INFORMACJE DOT. ZAMÓWIEŃ

W-200 INTEGRA

	Ø 0.8	Ø 1.0	Ø 1.2	Ø 1.4
PISTOLET W-200 INTEGRA - WB1	130451A0	130452A0	130453A0	130454A0
PISTOLET W-200 INTEGRA - WBS	130455A0	130456A0	130457A0	130458A0
GŁOWICA POWIETRZA - WB1	93017310			
GŁOWICA POWIETRZA - WBS	93017430			
DYSZA MATERIAŁOWA+IGLICA	93012030	93012020	93012010	93017330

SPLIT NOZZLE™
TECHNOLOGIA
PREATOMIZACJI



W-200 INTEGRA FT WYSOKA JAKOŚĆ

DANE TECHNICZNE	Ø mm	No.	bar	m ³ /min	N ^l /min	mm
W-200 INTEGRA FT - Pistolet Ciśnieniowy - Nypel Powietrza: G1/4" • Nypel do Płynu: G3/8"						
W-200FT-08LV2P	0.8	LV2	2.0 ~ 2.5	70	240 ~ 300	140
W-200FT-10LV2P	1.0			110		170
W-200FT-12LV2P	1.2			150		220
W-200FT-15LV2P	1.5			250		270
W-200FT-16LV2P	1.6			300		280
W-200FT-18LV2P	1.8			400		290
W-200FT-08G2P	0.8	G2P	3.0 ~ 3.5	500	500 ~ 583	400
W-200FT-10G2P	1.0					
W-200FT-12G2P	1.2					

ODLEGŁOŚĆ NATRYSKIWIANIA: 150 ~ 300 mm



STANDARDOWA
TECHNOLOGIA

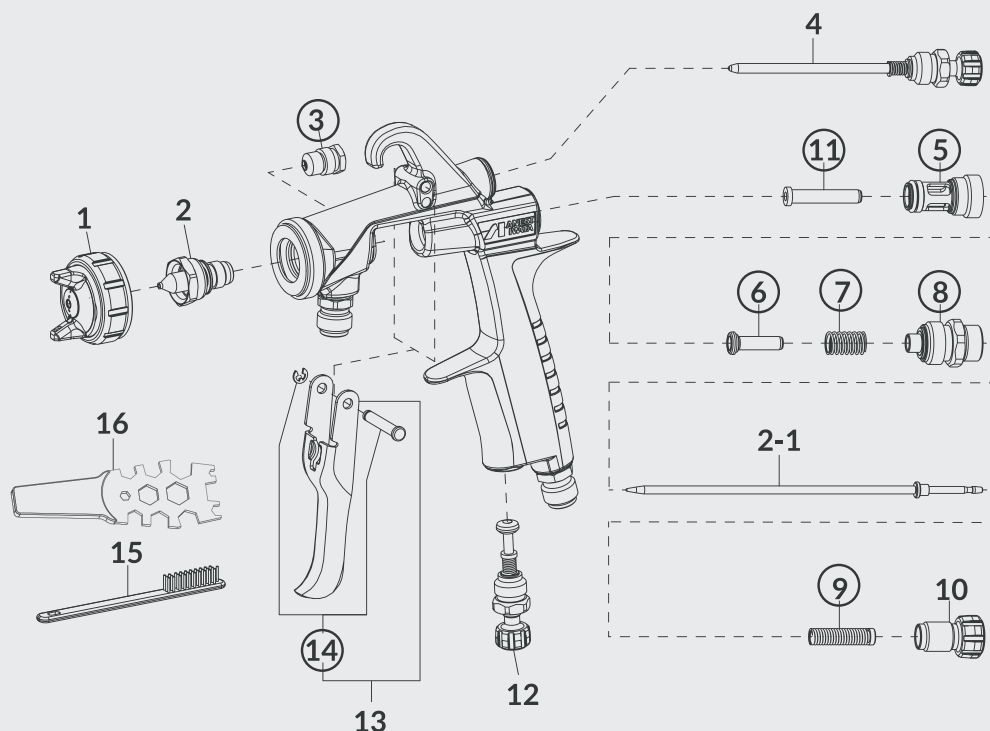


INFORMACJE DOT. ZAMÓWIEŃ

W-200 INTEGRA

	Ø 0.8	Ø 1.0	Ø 1.2	Ø 1.5	Ø 1.6	Ø 1.8
PISTOLET W-200 INTEGRA - LV2	130459A0	130460A0	130461A0	130463A0	130506A0	130507A0
PISTOLET W-200 INTEGRA - G2P	130464A0	130465A0	130466A0	----	----	----
GŁOWICA POWIETRZA - LV2	----			93017350		
GŁOWICA POWIETRZA - G2P	93011670			----		
DYSZA MATERIAŁOWA+IGLICA	93017270	93017280	93011570	93011680	93018270	93011730





PUDEŁO KARTONOWE

W-200 INTEGRA Pistolet Ciśnieniowy
Szczotki do czyszczenia
Klucz uniwersalny

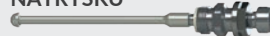


CZĘŚCI ZAMIENNE

REF.	Kod	Opis
1	patrz po lewej	GŁOWICA POWIETRZA
1-1	93017700	ZESTAW USZCZELNIEŃ GŁOWICY
1-2	93011560	NAKRĘTKA GŁOWICY (SREBRNA)
1-2	93016870	NAKRĘTKA GŁOWICY (NIEBIESKA)
2 + 2-1	patrz po lewej	DYSZA MATERIAŁOWA + IGLICA
3	03810620	USZCZELNIENIE IGLICY
4	93011630	ZESTAW REGULACJI WZORU NATRYSKU
5	93001640	ZESTAW ZAWORU POWIETRZA
6	93001690	ZAWÓR POWIETRZA
7	93001700	SPRĘŻYNA ZAWORU POWIETRZA
8	93012630	ZESTAW REGULACJI MATERIAŁU
9	93002820	SPRĘŻYNA IGLICY (ZESTAW)
10	93012650	ŚRUBA REGULACJI PRZEPŁYWU MATERIAŁU
11	93001790	ZAWÓR POWIETRZA (AKTYWUJĄCY OŚ)
12	93012660	ZESTAW REGULACJI POWIETRZA
13	93014500	SPUST (ZESTAW)
14	93013810	BOLEC SPUSTU

OPCJE & AKCESORIA:

BLOKADA REGULACJI WZORU NATRYSKU



BLOKADA REGULACJI MATERIAŁU



SZYBKA REGULACJA WZORU NATRYSKU



KLUCZ dla
Blokady regulacji materiału & Blokady regulacji wzoru



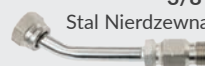
ZESTAW REGULACJI WZORU PUSH-PULL



ZŁĄCZKA DO WĘŻA "L"



RURKA MATERIAŁU 3/8"
Stal Nierdzewna








OPCJE & AKCESORIA

Kod	Opis	REF.
W2COM6163	PŁASKA SZCZOTKA (5szt)	15
930171A0	KLUCZ UNIWERSALNY	16
930356A0	ZESTAW NAPRAWCZY zawiera: uszczelnienie iglicy (3), zestaw zaworu powietrza (5), zawór powietrza (6), sprężynę zaworu powietrza (7), zestaw regulacji materiału (8), sprężynę iglicy-zestaw (9), zawór powietrza (aktywujący oś) (11), bolec spustu-zestaw (14).	
14375800	ZŁĄCZKA DO WĘŻA "L"	
W-200-X1	SZYBKA REGULACJA WZORU NATRYSKU	
93895611	PUSH-PULL ZESTAW REGULACJI WZORU NATRYSKU	
93605600	BLOKADA REGULACJI MATERIAŁU	
03841601	BLOKADA REGULACJI WZORU NATRYSKU	
93280082	KLUCZ DLA BLOKADY REG. MATERIAŁU I BLOKADY REG. WZORU	
W2COM5052	RURKA MATERIAŁU 3/8" (Stal nierdzewna)	
001004050	PODWÓJNY WĄŻ (powietrze i płyn) 1/4"-1/4" - 5 m	
001004075	PODWÓJNY WĄŻ (powietrze i płyn) 1/4"-1/4" - 7.5 m	
001004100	PODWÓJNY WĄŻ (powietrze i płyn) 1/4"-1/4" - 10 m	

PISTOLETY SSĄCE

W-200 INTEGRA

W-200 INTEGRA SP WYSOKA JAKOŚĆ

DANE TECHNICZNE	 Ø mm	 No.	 bar	 mℓ/min	 Nℓ/min	 mm
W-200 INTEGRA SP - Ssący Pistolet Natryskowy - Nypel Powietrza: G1/4" • Nypel do Płynu: G3/8"						
W-200SP-16WB2S	1.6	WB2	2.0 ~ 2.5	170	480 ~ 538	315
W-200SP-18WB2S	1.8			200		330

ODLEGŁOŚĆ NATRYSKIWIANIA: 150 ~ 300 mm

W-200 INTEGRA

SPLIT NOZZLE™
TECHNOLOGIA
PREATOMIZACJI









INFORMACJE DOT. ZAMÓWIEŃ

	Ø 1.6	Ø 1.8
W-200 INTEGRA - Sam Pistolet	130471A0	130472A0
W-200 INTEGRA - PCL-10B3 Kubek	130478A0	130479A0
W-200 INTEGRA - PC-12 Kubek	130485A0	130486A0
GŁOWICA POWIETRZA - WB2	93017460	
DYSZA MATERIAŁOWA+IGLICA	93017480	93017490



W-200 INTEGRA FT WYSOKA JAKOŚĆ

DANE TECHNICZNE	 Ø mm	 No.	 bar	 mℓ/min	 Nℓ/min	 mm
W-200 INTEGRA FT - Ssący Pistolet Natryskowy - Nypel Powietrza: G1/4" • Nypel do Płynu: G3/8"						
W-200FT-14S	1.4	LV2	2.0 ~ 2.5	240	240 ~ 300	260
W-200FT-15S	1.5			290		290
W-200FT-18S	1.8	K2	2.0 ~ 2.5	290	220 ~ 275	340
W-200FT-20S	2.0			350		290
W-200FT-25S	2.5	W1		440	240 ~ 300	280

ODLEGŁOŚĆ NATRYSKIWIANIA: 150 ~ 300 mm

W-200 INTEGRA

STANDARDOWA
TECHNOLOGIA



INFORMACJE DOT. ZAMÓWIEŃ

	Ø 1.4	Ø 1.5	Ø 1.8	Ø 2.0	Ø 2.5
W-200 INTEGRA - Sam Pistolet	130473A0	130474A0	130475A0	130476A0	130477A0
W-200 INTEGRA - PCL-10B3 Kubek	130480A0	130481A0	130482A0	130483A0	130484A0
W-200 INTEGRA - PC-12 Kubek	130487A0	130488A0	130489A0	130490A0	130491A0
GŁOWICA POWIETRZA	LV2	K2		R2	W1
	93017350	93011710		93011790	93011820
DYSZA MATERIAŁOWA+IGLICA	93017370	93011680	93011730	93011740	93011810



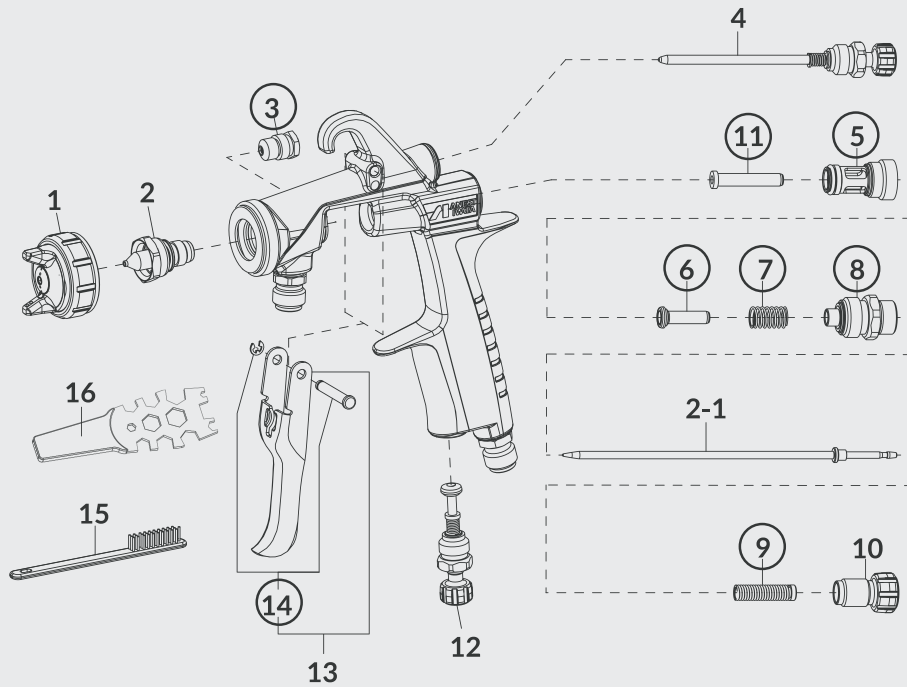
PCL-10B3

Zbiornik Dolny 1L



PC-12

Zbiornik Dolny 1L



PUDŁO KARTONOWE

W-200 INTEGRA Pistolet Ssący

Szczotki do czyszczenia
Klucz uniwersalny
Zbiornik Dolny



OPCJE & AKCESORIA:

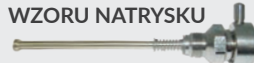
BLOKADA REGULACJI
WZORU NATRYSKU



BLOKADA REGULACJI
MATERIAŁU



SZYBKA REGULACJA
WZORU NATRYSKU



KLUCZ dla
Blokady regulacji materiału
& Blokady regulacji wzoru



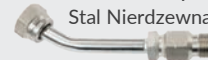
ZESTAW REGULACJI
WZORU PUSH-PULL



ZŁĄCZKA DO
WĘŻA "L"



RURKA MATERIAŁU
3/8"
Stal Nierdzewna



CZĘŚCI ZAMIENNE

REF.	Kod	Opis
1	patrz po lewej	GŁOWICA POWIETRZA
1-1	93017700	ZESTAW USZCZELNIEŃ GŁOWICY
1-2	93011560	NAKRĘTKA GŁOWICY (SREBRNA)
1-2	93016870	NAKRĘTKA GŁOWICY (NIEBIESKA)
2 + 2-1	patrz po lewej	DYSZA MATERIAŁOWA + IGLICA
3	03810620	USZCZELNIENIE IGLICY
4	93011630	ZESTAW REGULACJI WZORU NATRYSKU
5	93001640	ZESTAW ZAWORU POWIETRZA
6	93001690	ZAWÓR POWIETRZA
7	93001700	SPRĘŻYNA ZAWORU POWIETRZA
8	93012630	ZESTAW REGULACJI MATERIAŁU
9	93002820	SPRĘŻYNA IGLICY (ZESTAW)
10	93012650	ŚRUBA REGULACJI PRZEPŁYWU MATERIAŁU
11	93001790	ZAWÓR POWIETRZA (AKTYWUJĄCY OŚ)
12	93012660	ZESTAW REGULACJI POWIETRZA
13	93014500	SPUST (ZESTAW)
14	93013810	BOLEC SPUSTU

OPCJE & AKCESORIA

Kod	Opis	REF.
W2COM6163	PŁASKA SZCZOTKA	15
930171A0	KLUCZ UNIWERSALNY	16
14018621	ZBIORNIK CIŚNIENIOWY PCL 10 B3	
14018200	ZBIORNIK DOLNY PC 12 1 L	
930356A0	ZESTAW NAPRAWCZY zawiera: uszczelnienie iglicy (3), zestaw zaworu powietrza (5), zawór powietrza (6), sprężynę zaworu powietrza (7), zestaw regulacji materiału (8), sprężynę iglicy - zestaw (9), zawór powietrza (aktywujący oś) (11) bolec spustu (14)	
14375800	ZŁĄCZKA DO WĘŻA "L"	
W-200-X1	SZYBKA REGULACJA WZORU NATRYSKU	
93895611	ZESTAW REGULACJI WZORU PUSH-PULL	
93605600	BLOKADA REGULACJI MATERIAŁU	
03841601	BLOKADA REGULACJI WZORU NATRYSKU	
93280082	KLUCZ DLA BLOKADY REG. MATERIAŁU I BLOKADY REG. WZORU	
W2COM5052	RURKA MATERIAŁU 3/8" (Stal Nierdzewna)	
001004050	PODWÓJNY WAŻ (powietrze i płyn) 1/4"-1/4" - 5 m	
001004075	PODWÓJNY WAŻ (powietrze i płyn) 1/4"-1/4" - 7.5 m	
001004100	PODWÓJNY WAŻ (powietrze i płyn) 1/4"-1/4" - 10 m	







PISTOLET CIŚNIENIOWY

W-200 ZP2 WYSOKA JAKOŚĆ

DO FARB ŚCIERNYCH

Nasza nowa seria pistoletów natryskowych do aplikacji farb ściernych jako szkliva ceramicznego, z całkowicie przeprojektowanym korpusem pistoletu.



DANE TECHNICZNE	 Ø mm	 No.	 bar	 ml/min	 Nl/min	 mm
W-200 ZP2 - Pistolet Ciśnieniowy - Nypel Powietrza: G1/4" • Nypel do Płynu: G3/8"						
W-200 ZP2 H-15**	1.5	ZP2	3.5	500	760	370
W-200 ZP2 H-20	2.0					
W-200 ZP2 H-25	2.5					

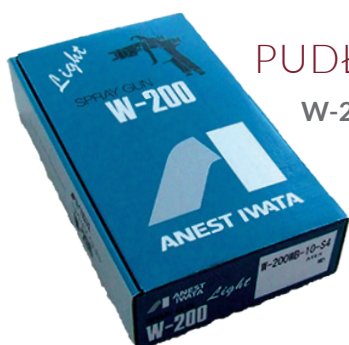
*Sugerowane ciśnienie wlotowe pistoletu podczas natryskiwania **Dostępne tylko na życzenie.



Wysoka Odporność Na Ścieranie
z Dyszą Materiałową
& Iglcią
z WĘGLIKA WOLFRANU

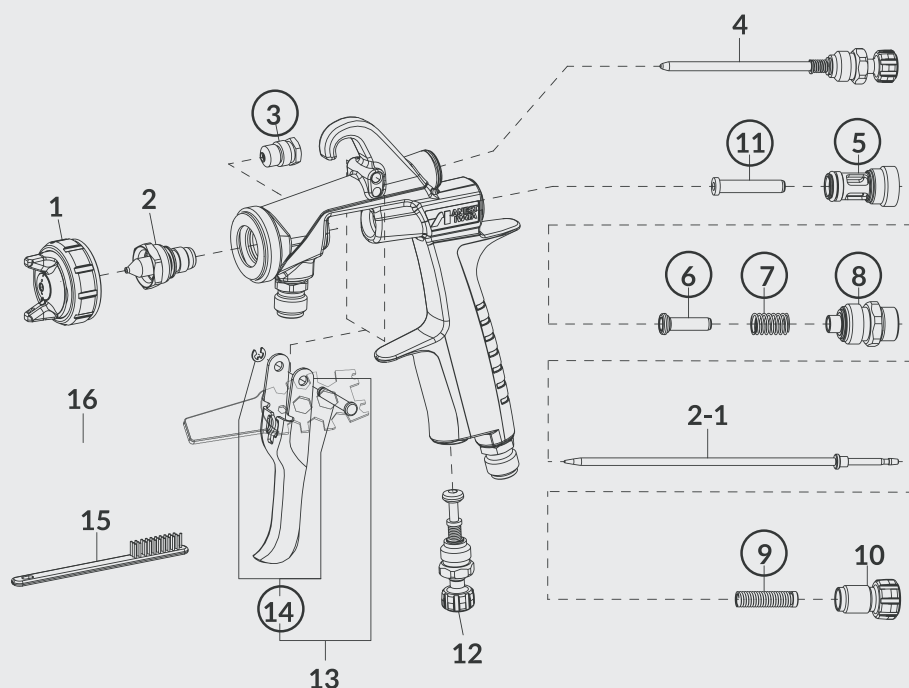
INFORMACJE DOT. ZAMÓWIEŃ

	Ø 1.5	Ø 2.0	Ø 2.5
W-200 ZP2	ZP2-H15	ZP2-H20	ZP2-H25
GŁOWICA POWIETRZA - ZP2	93018540		
DYSZA MATERIAŁOWA+IGLICĄ	93013590	93018560	93018620



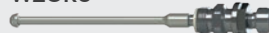
PUDŁO KARTONOWE

W-200 ZP2 Pistolet Ciśnieniowy
Szczotki do czyszczenia
Klucz uniwersalny



OPCJE & AKCESORIA:

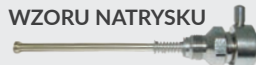
BLOKADA REGULACJI WZORU



BLOKADA REGULACJI MATERIAŁU



SZYBKA REGULACJA WZORU NATRYSKU



KLUCZ dla
Blokady regulacji materiału
& Blokady regulacji wzoru



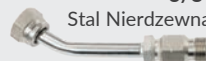
ZESTAW REGULACJI WZORU PUSH-PULL



ZŁĄCZKA DO WĘŻA "L"

RURKA MATERIAŁU 3/8"

Stal Nierdzewna



CZĘŚCI ZAMIENNE

REF.	Kod	Opis
1	patrz po lewej	GŁOWICA POWIETRZA
2 + 2-1	patrz po lewej	DYSZA MATERIAŁOWA + IGLICA
3	03810620	USZCZELNIENIE IGLICY
4	93011630	ZESTAW REGULACJI WZORU NATRYSKU
5	93001640	ZESTAW ZAWORU POWIETRZA
6	93001690	ZAWÓR POWIETRZA
7	93001700	SPRĘŻYNA ZAWORU POWIETRZA
8	93012630	ZESTAW REGULACJI MATERIAŁU
9	93002820	SPRĘŻYNA IGLICY ZESTAW
10	93012650	ŚRUBA REG. PRZEPŁYWU MATERIAŁU
11	93001790	ZAWÓR POWIETRZA (AKTYWUJĄCY OŚ)
12	93012660	ZESTAW REGULACJI POWIETRZA
13	93014500	SPUST (ZESTAW)
14	93013810	BOLEC SPUSTU ZESTAW

AKCESORIA

Kod	Opis	REF.
W2COM6163	PŁASKA SZCZOTKA (5szt.)	15
930171A0	KLUCZ UNIWERSALNY	16
930356A0	ZESTAW NAPRAWCZY zawiera: uszczelnienie iglicy (3), zestaw zaworu powietrza (5), zawór powietrza (6), sprężynę zaworu powietrza (7), zestaw regulacji materiału (8), sprężynę iglicy - zestaw (9), zawór powietrza (aktywujący oś) (11), bolec spustu - zestaw (14).	
14375800	ZŁĄCZKA DO WĘŻA "L"	
W-200-X1	USZCZELNIENIE IGLICY DELRIN	
93895611	ZESTAW REGULACJI WZORU PUSH-PULL	
93605600	BLOKADA REGULACJI MATERIAŁU	
03841601	BLOKADA REGULACJI WZORU NATRYSKU	
93280082	KLUCZ DLA BLOKADY REG. MATERIAŁU I BLOKADY REG. WZORU	
W2COM5052	RURKA MATERIAŁU 3/8" (Stal nierdzewna)	
001004050	PODWÓJNY WĄŻ 1/4"-1/4" - 5 m	
001004075	PODWÓJNY WĄŻ 1/4"-1/4" - 7.5 m	
001004100	PODWÓJNY WĄŻ (powietrze i płyn) 1/4"-1/4" - 10 m	

CIŚNIENIOWY-GRAWITACYJNY-SSĄCY

WIDER 1 CHROME WYSOKA JAKOŚĆ

Kluczowymi punktami w przemysłowych produktach powłokowych są jakość i powtarzalność. Zawsze tworzyliśmy idealne pistolety natryskowe, dostosowane do różnych zastosowań i zmieniających się farb. Teraz opracowaliśmy nowy model WIDER 1 CHROME, który idealnie dostosowuje się do wymienionych zapotrzebowań. Nasze pistolety natryskowe przeniknęły do rynków na całym świecie od czasu kiedy W-101 zadebiutował 14 lat temu. Doświadczenie i wiedzę, które zgromadziliśmy przez te lata, wykorzystaliśmy w nowych modelach WIDER 1 CHROME.



WIDER 1 CHROME SERIA CIŚNIENIOWA

WIDER 1 CHROME

DANE TECHNICZNE	Ø mm	No.	bar	ml/min	Nl/min	mm
WIDER1 CHROME - Pistolet Ciśnieniowy - Nypel Powietrza: G1/4" • Nypel do Płynu: G1/4"						
WIDER1-08E2P	0.8	E2P	3.0	150	270	190
WIDER1-10E2P	1.0			200		220
WIDER1-13E2P	1.3	E2P	2.5	250	220	210
WIDER1-15E2P	1.5					240

ODLEGŁOŚĆ NATRYSKIWIANIA: 150 ~ 300 mm



INFORMACJE DOT. ZAMÓWIEŃ

	Ø 0.8	Ø 1.0	Ø 1.3	Ø 1.5
WIDER1 CHROME Pistolet Ciśnieniowy	WIDER1-08E2P-M	WIDER1-10E2P-M	WIDER1-13E2P-M	WIDER1-15E2P-M
GŁOWICA POWIETRZA - E2P	93012200			
DYSZA MATERIAŁOWA+IGLICA	93012390	93012430	93012350	93012460

WIDER 1 CHROME SERIA GRAWITACYJNA BOCZNA

WIDER 1 CHROME

DANE TECHNICZNE	Ø mm	No.	bar	ml/min	Nl/min	mm
WIDER1 CHROME - Pistolet Grawitacyjny - Nypel Powietrza: G1/4" • Nypel do Płynu: G1/4"						
WIDER1-10E1P	1.0	E1	2.5	95	75	130
WIDER1-13H2G	1.3	H2		160	225	175
WIDER1-15H2G	1.5		190	190		

ODLEGŁOŚĆ NATRYSKIWIANIA: 150 ~ 300 mm

INFORMACJE DOT. ZAMÓWIEŃ

	Ø 1.0	Ø 1.3	Ø 1.5
WIDER1 CHROME GRAWITACYJNY- Sam Pistolet	WIDER1-10E2G-M	WIDER1-13H2G-M	WIDER1-15H2G-M
WIDER1 CHROME GRAWITACYJNY + KUBEK PC 4S 400ml	130155A0	130156A0	130157A0
WIDER1 CHROME GRAWITACYJNY + KUBEK PC 52 200ml	130158A0	130159A0	130160A0
GŁOWICA POWIETRZA - E1	93012230	---	---
GŁOWICA POWIETRZA - H2	---	93012150	
DYSZA MATERIAŁOWA+IGLICA	93012430	93012350	93012460

WIDER 1 CHROME SERIA SSĄCA

WIDER 1 CHROME

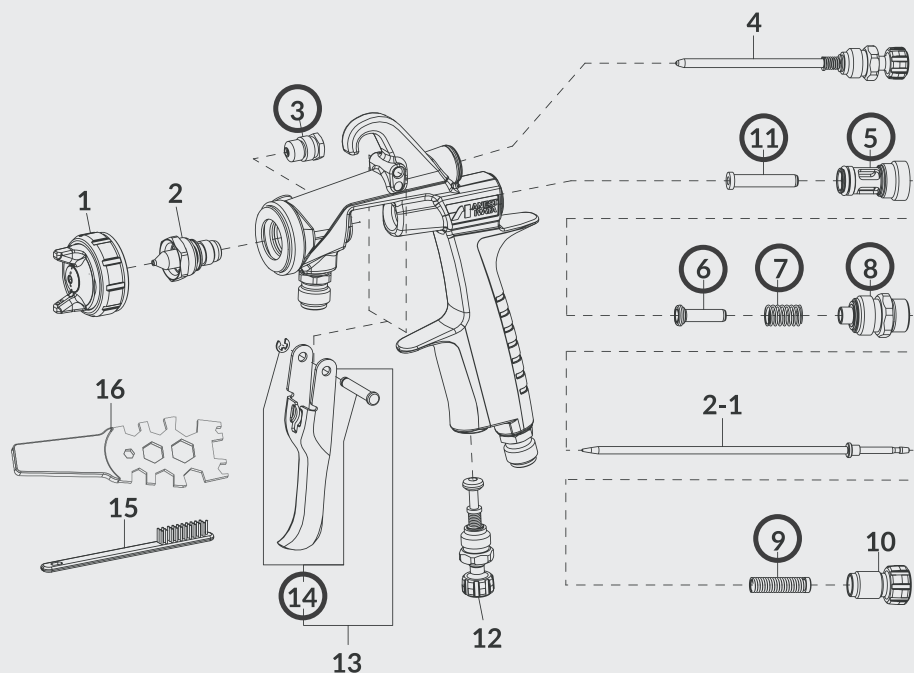
DANE TECHNICZNE	Ø mm	No.	bar	ml/min	Nl/min	mm
WIDER1 CHROME - Pistolet Ssący - Nypel Powietrza: G1/4" • Nypel do Płynu: G1/4"						
WIDER1-13H2S	1.3	H2	2.5	150	255	160
WIDER1-15H2S	1.5			170		175
WIDER1-18N1S	1.8	N1		210	170	170

ODLEGŁOŚĆ NATRYSKIWIANIA: 150 ~ 300 mm

INFORMACJE DOT. ZAMÓWIEŃ

	Ø 1.3	Ø 1.5	Ø 1.8
WIDER1 CHROME PISTOLET SSĄCY- Sam Pistolet	WIDER1-13H2S-M	WIDER1-15H2S-M	WIDER1-18N1S-M
WIDER1 CHROME PISTOLET SSĄCY + KUBEK PCL 7B2	130149A0	130150A0	130151A0
GŁOWICA POWIETRZA	H2 93012150		N1 93012270
DYSZA MATERIAŁOWA+IGLICA	93012350	93012460	93012480





**WIDER 1 CHROME
SERIA BOCZNA
PC-52 AG**



**WIDER 1 CHROME
SERIA SSĄCA
PCL-7B2**

CZĘŚCI ZAMIENNE

REF.	Kod	Opis
1	patrz po lewej	GŁOWICA POWIETRZA
1-1	93012170	GŁOWICA POWIETRZA
1-2	93017680	USZCZELNIENIE GŁOWICY POWIETRZNEJ
2 + 2-1	patrz po lewej	DYSZA MATERIAŁOWA + IGLICA
3	93765610	USZCZELNIENIE IGLICY
4	93012580	ZESTAW REGULACJI WZORU NATRYSKU
5	93001640	ZESTAW ZAWORU POWIETRZA
6	93001690	ZAWÓR POWIETRZA
7	93001700	SPRĘŻYNA ZAWORU POWIETRZA
8	93012630	ZESTAW REGULACJI MATERIAŁU
9	93002820	SPRĘŻYNA IGLICY ZESTAW
10	93012650	ŚRUBA REGULACJI PRZEPŁYWU MATERIAŁU
11	93001790	ZAWÓR POWIETRZA (AKTYWUJĄCY OŚ)
12	93012660	ZESTAW REGULACJI POWIETRZA
13	93013800	SPUST (ZESTAW)
14	93013810	BOLEC SPUSTU

PUDEŁO **KARTONOWE**

WIDER1 Pistolet
Szczotki do czyszczenia
Klucz uniwersalny

PUDEŁO **KARTONOWE**

WIDER1 Pistolet
Zbiornik dolny lub Kubek
Grawitacyjny
Szczotki do czyszczenia
Klucz uniwersalny

AKCESORIA

Kod	Opis	REF.
W2COM6163	SZCZOTKA (5 szt)	15
930171A0	KLUCZ UNIWERSALNY	16
14018186F	PC 52 AG KUBEK GRAWITACYJNY 200ml	
14018080	PC 4S KUBEK GRAWITACYJNY 400ml	
14018641	PCL 7B 2 ZBIORNIK DOLNY 700ml	
930355A0	ZESTAW NAPRAWCZY zawiera: uszczelnienie iglicy (3), zestaw zaworu powietrza (5), zawór powietrza (6), sprężynę zaworu powietrza (7), zestaw regulacji materiału (8), sprężynę iglicy zestaw (9), zawór powietrza (aktywujący oś) (11), bolec spustu zestaw (14).	
001004050	PODWÓJNY WAŻ (powietrze i płyn) 1/4"-1/4" -5 m	
001004075	PODWÓJNY WAŻ (powietrze i płyn) 1/4"-1/4" -7.5 m	
001004100	PODWÓJNY WAŻ (powietrze i płyn) 1/4"-1/4" -10 m	

PISTOLET CIŚNIENIOWY

LW1-10E / LW1-18N PISTOLET SPECJALNY

Z radością przedstawiamy odświeżoną wersję naszego produktu z serii

Przedłużonych Pistoletów LW10.

LW10 zostanie zastąpiony przez nowy pistolet **LW1**, który zaprojektowany został na podstawie serii Wider 1.

Przyjmuje ten sam korpus pistoletu i ulepszoną ergonomię Wider przy zachowaniu wielu opcji kąta i długości.



CECHY

Zwiększona niezawodność i stabilność przy zachowaniu tej samej wydajności.

Ergonomiczna konstrukcja i mniejsza waga.

Ulepszona konserwacja.

Poprawiona stabilność dzięki ulepszonej wersji gniazda zaworu powietrza.



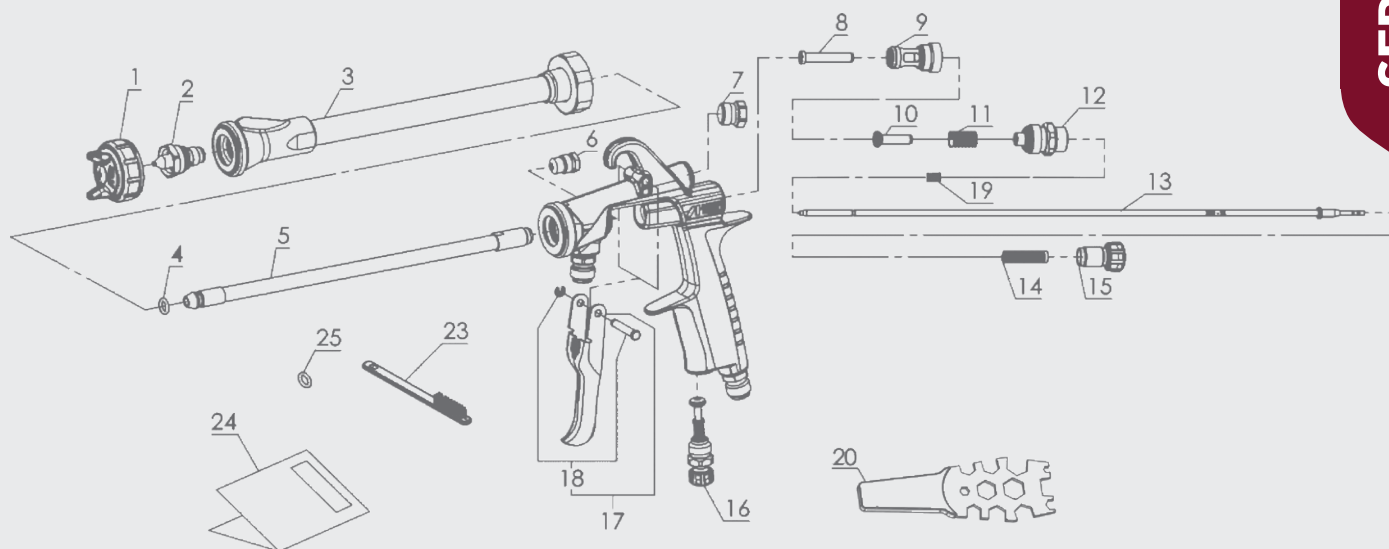
DANE TECHNICZNE	Kąt Nachylenia mm	Długość Rurki mm	Ø mm	No.	bar	m ³ /min	N ₂ /min	mm
LW1-10E - ODLEGŁOŚĆ NATRYSKIWANIA 200 mm								
LW1-10E1-0015	0°	150	1.0	E1	3.0	150	90	175
LW1-10E1-4515	45°							
LW1-10E1-9015	90°							
LW1-10E1-0030	0°	300						
LW1-10E1-4530	45°							
LW1-10E1-9030	90°							
LW1-10E1-0050	0°	500						
LW1-10E1-4550	45°							
LW1-10E1-9050	90°							
LW1-18N - ODLEGŁOŚĆ NATRYSKIWANIA 250 mm								
LW1-18N1-0015	0°	150	1.8	N1	3.5	250	210	185
LW1-18N1-4515	45°							
LW1-18N1-9015	90°							
LW1-18N1-0030	0°	300						
LW1-18N1-4530	45°							
LW1-18N1-9030	90°							
LW1-18N1-0050	0°	500						
LW1-18N1-4550	45°							
LW1-18N1-9050	90°							

• Nypel Powietrza G1/4" • Nypel do Płynu G1/4"

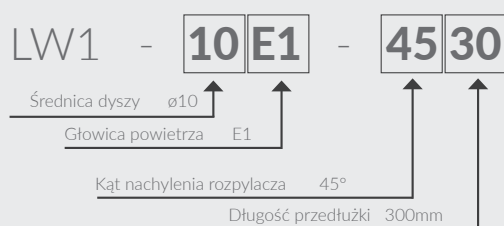
INFORMACJE DOT. ZAMÓWIEŃ

LW1-18N	Kod	Opis
Ø 1.8 - N1	LW1-18N1-0015	PRZEDŁUŻKA PISTOLETU
	LW1-18N1-4515	
	LW1-18N1-9015	
	LW1-18N1-0030	
	LW1-18N1-4530	
	LW1-18N1-9030	
	LW1-18N1-0050	
	LW1-18N1-4550	
LW1-18N1-9050		

LW1-10E	Kod	Opis
Ø 1.0 - E1	LW1-10E1-0015	PRZEDŁUŻKA PISTOLETU
	LW1-10E1-4515	
	LW1-10E1-9015	
	LW1-10E1-0030	
	LW1-10E1-4530	
	LW1-10E1-9030	
	LW1-10E1-0050	
	LW1-10E1-4550	
LW1-10E1-9050		



JAK CZYTAĆ NAZWY MODELI



CZĘŚCI ZAMIENNE

REF.	Kod	Opis	
1	93012230	GŁOWICA POWIETRZA	E1
1	93012270	GŁOWICA POWIETRZA	N1
2	93012450	DYSZA MATERIAŁOWA	Rozmiar dyszy 1.0mm
2	93012490	DYSZA MATERIAŁOWA	Rozmiar dyszy 1.8mm
3	93015200	ZESTAW RURKI 0015	Kąt 0°, długość 150mm
3	93015210	ZESTAW RURKI 0030	Kąt 0°, długość 300mm
3	93015230	ZESTAW RURKI 0050	Kąt 0°, długość 500mm
3	93015180	ZESTAW RURKI 4515	Kąt 45°, długość 150mm
3	93015170	ZESTAW RURKI 4530	Kąt 45°, długość 300mm
3	93015190	ZESTAW RURKI 4550	Kąt 45°, długość 500mm
3	93015240	ZESTAW RURKI 9015	Kąt 90°, długość 150mm
3	93015250	ZESTAW RURKI 9030	Kąt 90°, długość 300mm
3	93015260	ZESTAW RURKI 9050	Kąt 90°, długość 500mm
4	96638004	O RING	
5	93835610	RURKA MATERIAŁU	
6	93765610	USZCZELNIENIE IGLICY	
7	93625371	ŚRUBA ZAMYKAJĄCA	
8	93001790	ZAWÓR POWIETRZA	AKTYWUJĄCY OŚ
9	93001640	ZAWÓR POWIETRZA	

REF.	Kod	Opis	
10	93001690	ZAWÓR POWIETRZA	
11	93001700	SPRĘŻYNA ZAWORU POWIETRZA	
12	93012630	ZESTAW REG. MATERIAŁU	
13	93015380	IGLICA 15	150mm
13	93015370	IGLICA 30	300mm
13	93015390	IGLICA 50	500mm
14	93002820	SPRĘŻYNA IGLICY	
15	93012650	POKRĘTŁO REG. MATERIAŁU	
16	93012660	REGULACJA POWIETRZA	
17	93013800	ZESTAW SPUSTU	
18	93013810	BOLEC SPUSTU ZESTAW	
19	93596610	SPRĘŻYNA IGLICY	tylko dla iglicy 500mm
20	930171A0	KLUCZ UNIWERSALNY	

PISTOLETY SSĄCE

SERIA W-77 / W-71

W-77 CIŚNIENIOWY - SSĄCY - GRAWITACYJNY

DANE TECHNICZNE	Ø mm	No.	bar	m ³ /min	N ³ /min	mm
W-77 0 CIŚNIENIOWY	1.2	0	3.5	480	430	445
W-77 1S SSĄCY	1.5	1		255	185	210
W-77 2S SSĄCY	2.0	2		345	250	255
W-77 3S SSĄCY	2.5	3		435	325	280
W-77 1G GRAWITACYJNY	1.5	1		285	185	230
W-77 2G GRAWITACYJNY	2.0	2		390	250	290
W-77 3G GRAWITACYJNY	2.5	3		485	325	330

• Nypel Powietrza: G1/4" • Nypel do Płynu: G3/8"



INFORMACJE DOT. ZAMÓWIEŃ

W-77	Ø 1,2	Ø 1,5	Ø 2,0	Ø 2,5
W-77 Pistolet Ciśnieniowy	13100000	-	-	-
W-77 Pistolet Ssący	-	13100020	13100050	13100070
W-77 Pistolet Grawitacyjny	-	13001110	13001100	13100170
GŁOWICA POWIETRZA	93901911	-	-	-
GŁOWICA POWIETRZA (S/G)	-	93900901	93901901	93900911
DYSZA MATERIAŁOWA + IGLICA	93938900	93007720	93007760	93997020



W-71 CIŚNIENIOWY - SSĄCY - GRAWITACYJNY



DANE TECHNICZNE	Ø mm	No.	bar	m ³ /min	N ³ /min	mm
W-71 0 CIŚNIENIOWY	0.8	0	3.5	200	240	190
W-71 1S SSĄCY	1.0	1S	3.0	95	75	100
W-71 2S SSĄCY	1.3	2S		135	85	135
W-71 3S SSĄCY	1.5	3S		180	165	170
W-71 4S SSĄCY	1.8	4S		195	230	200
W-71 21S SSĄCY	1.3	21S		140	195	155
W-71 31S SSĄCY	1.5	31S		170	230	170
W-71 1G GRAWITACYJNY	1.0	1G		110	75	120
W-71 2G GRAWITACYJNY	1.3	2G		155	85	155
W-71 3G GRAWITACYJNY	1.5	3G		210	165	185
W-71 4G GRAWITACYJNY	1.8	4G		220	230	230
W-71 21G GRAWITACYJNY	1.3	21G		160	195	165
W-71 31G GRAWITACYJNY	1.5	31G		190	230	185

• Nypel Powietrza: G1/4" • Nypel do Płynu: G1/4"

INFORMACJE DOT. ZAMÓWIEŃ

W-71	Ø 0,8	Ø 1,0	Ø 1,3	Ø 1,3	Ø 1,5	Ø 1,5	Ø 1,8
W-71 Pistolet Ciśnieniowy	13090000	-	-	-	-	-	-
W-71 Pistolet Ssący	-	13090020	13090030	13090040	13090050	13090060	13090070
W-71 Pistolet Grawitacyjny	-	13090100	13090110	13090120	13090130	13090140	13090150
GŁOWICA POWIETRZA	93900020	15 - 2G 93900030	25 - 2G 93901020	21S - 21G 93900090	3S - 3G 93900080	31S - 31G 93900100	4S - 4G 93901100
DYSZA MATERIAŁOWA+IGLICA	93938081	03006060	93999920	93999920	03006120	03006120	03006070

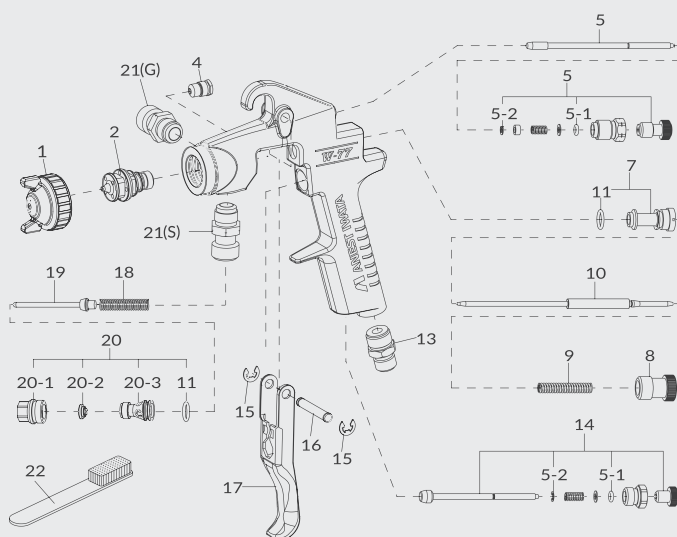


NISKIE CIŚNIENIE

W-77 CZĘŚCI ZAMIENNE

REF.	Kod	Opis	ILOŚĆ
1	patrz po lewej	GŁOWICA POWIETRZA	
1	patrz po lewej	GŁOWICA POWIETRZA S/G	
2+10	patrz po lewej	DYSZA MATERIAŁOWA + IGLICA	
4	93545660	UZCZELNIENIE IGLICY	
5	03909900	ZESTAW REG. WZORU NATRYSKU	
5-1/11	03906100	'O' RING ZESTAW	(2+2 szt. /1 opk.)
5-2	06610023	ZAŚLEPKA	
7	03064082	REGULACJA MATERIAŁU	
8	03102081	POKRĘTŁO REG. MATERIAŁU	
9	03069081	SPRĘŻYNA IGLICY	
13	93160002	NYPEL POWIETRZA	
14	03907900	ZESTAW REG. POWIETRZA	
15	03842240	ZABEZPIECZENIE	(2 szt./1 opk.)
16	03167041	BOLEC SPUSTU	
17	03162900	SPUST	
18	03088050	SPRĘŻYNA ZAWORU POWIETRZA	
19	03081900	ZAWÓR POWIETRZA	
20	03930900	ZESTAW ZAWORU POWIETRZA	
20-1	03086082	ZESTAW USZCZELNIENIA ZAWORU POWIETRZA	
20-2	03909101	ZAWÓR POWIETRZA - ZESTAW USZCZELEK	(2 szt./1 opk.)
20-3	03083901	ZAWÓR POWIETRZA	

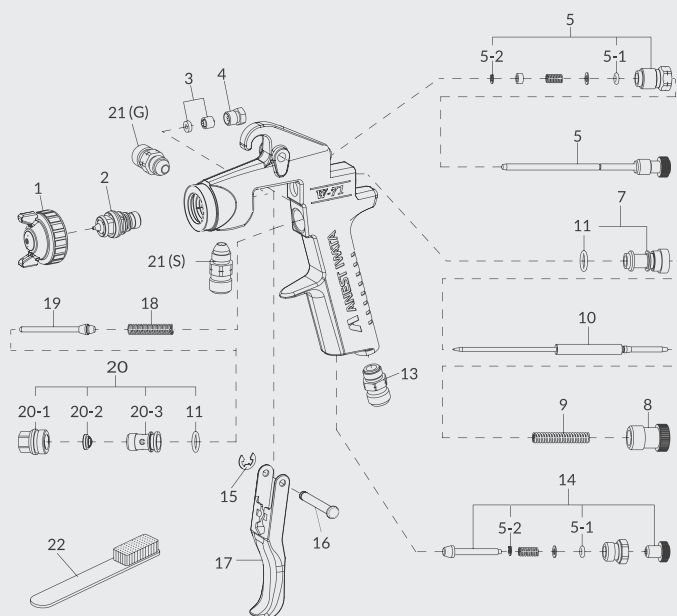
REF.	Kod	Opis	ILOŚĆ
21	03161901	NYPEL DO PŁYNU	
22	W2COM6163	SZCZOTKI	(5 szt./1 opk.)
	14018200	PC 12 ZBIORNIK DOLNY 1 L	
	14018000	PC 1 ZBIORNIK DOLNY 1 L	
	14018020	PC 1 S ZBIORNIK DOLNY 1 L	
	14018661	PCL 7B 3 ZBIORNIK DOLNY 700 ml	
	14018621	PCL 10 B3 ZBIORNIK DOLNY 1 L	



W-71 CZĘŚCI ZAMIENNE

REF.	Kod	Opis	ILOŚĆ
1	patrz po lewej	GŁOWICA POWIETRZA	
2+10	patrz po lewej	DYSZA MATERIAŁOWA + IGLICA	
3	03906110	USZCZELNIENIE IGLICY	
4	03067082	ZESTAW USZCZELNIENIA IGLICY	
5	93909080S	ZESTAW REG. WZORU NATRYSKU	
5-1/11	03906100	'O' RING ZESTAW	(2+2 szt./1 opk.)
5-2	06610023	ZAŚLEPKA	
7	93064082	REGULACJA MATERIAŁU	
8	03102081	POKRĘTŁO REG. MATERIAŁU	
9	03069081	SPRĘŻYNA IGLICY	
13	03010080	NYPEL POWIETRZA	
14	93907081S	ZESTAW REG. POWIETRZA	
15	03912030	ZAŚLEPKA - ZESTAW	(2 szt./1 opk.)
16	03167080	BOLEC SPUSTU	
17	03162080	SPUST	
18	93088082S	SPRĘŻYNA ZAWORU POWIETRZA	
19	93081081S	ZAWÓR POWIETRZA	
20	93930090S	ZESTAW ZAWORU POWIETRZA	
20-1	03086082	ZESTAW USZCZELNIENIA ZAWORU POWIETRZA	
20-2	03909101	ZESTAW USZCZELNIENI	(2 szt./1 opk.)
20-3	03083082	ZAWÓR POWIETRZA	
21	03161082	NYPEL DO PŁYNU	
22	W2COM6163	SZCZOTKI	

Kod	Opis
14018040	PC 2 ZBIORNIK DOLNY 600 ml
14018060	PC 3 ZBIORNIK DOLNY 400 ml
14018641	PCL 7B 2 ZBIORNIK DOLNY 700 ml
14018601	PCL 10 B2 ZBIORNIK DOLNY 1 L



KUBKI & ZBIORNIKI

KUBEK GRAWITACYJNY - INFORMACJE DOT. ZAMÓWIEŃ

BOCZNY 200 ml

PC 52 AG

Kod: 14018186F

Złącze: G1/4" (PF1/4")

Poj.: 200 ml

Dla modelu: WIDER1,W-71,W-101



BOCZNY 130 ml

PC 61

Kod: 14018190

Złącze: G1/4" (PF1/4")

Poj.: 130 ml

Dla modelu: WIDER1,W-71,W-101



BOCZNY 250 ml

PC 5

Kod: 14018090

Złącze: G1/4" (PF1/4")

Poj.: 250 ml

Dla modelu: WIDER1,W-71,W-101



BOCZNY 400 ml

PC 4

Kod: 14018070

Złącze: G3/8" (PF3/8")

Poj.: 400 ml

Dla modelu: W-77



BOCZNY 220 ml

PC 51

Kod: 14018180

Złącze: G1/4" (PF1/4")

Poj.: 220 ml

Dla modelu: WIDER1,W-71,W-101



BOCZNY 400 ml

PC 4S

Kod: 14018080

Złącze: G1/4" (PF1/4")

Poj.: 400 ml

Dla modelu: WIDER1,W-71,W-101



KOD	OPIS	MODEL KUBKA
04001080	ZESTAW POKRYW	PC 4 - PC 4S
04001100	ZESTAW POKRYW	PC 5
04001191	ZESTAW POKRYW	PC 61

ZBIORNIK CIŚNIENIOWY - INFORMACJE DOT. ZAMÓWIEŃ

1 Litr

PC 19 B

Kod: 14018151

Złącze: M16x1

Poj.: 1 litr

Dla modelu: W-2003



1 Litr

PCL 19R

Kod: 14018160

Złącze: G3/8" (PF3/8")

Poj.: 1 litr

Dla modelu: W-77



Kod	Opis	MODEL KUBKA
94903170	ZESTAW ZAMKNIĘĆ (2 szt./1opk.)	PC 19B

ZBIORNIK SSĄCY - INFORMACJE DOT. ZAMÓWIEŃ

1 Litr**PC 12**

Kod: 14018200

Złącze: G3/8" (PF3/8")

Poj.: 1 litr

Dla modelu: W-200 INTEGRA,
W-77,W-200**700** ml**PCL 7B 2**

Kod: 14018641

Złącze: G1/4" (PF1/4")

Poj.: 700 ml

Dla modelu: WIDER1,W-71,W-101

**1** Litr**PC 1**

Kod: 14018000

Złącze: G3/8" (PF3/8")

Poj.: 1 litr

Dla modelu: W-200 INTEGRA,
W-77,W-200**700** ml**PCL 7B 3**

Kod: 14018661

Złącze: G3/8" (PF3/8")

Poj.: 700 ml

Dla modelu: W-200 INTEGRA,
W-77,W-200**1** Litr**PC 1S**

Kod: 14018020

Złącze: G1/4" (PF1/4")

Poj.: 1 litr

Dla modelu: WIDER1,W-71,W-101

**1** Litr**PCL 10B 2**

Kod: 14018601

Złącze: G1/4" (PF1/4")

Poj.: 1 litr

Dla modelu: WIDER1,W-71,W-101

**600** ml**PC 2**

Kod: 14018040

Złącze: G1/4" (PF1/4")

Poj.: 600 ml

Dla modelu: WIDER1,W-71,W-101

**1** Litr**PCL 10B 3**

Kod: 14018621

Złącze: G3/8" (PF3/8")

Poj.: 1 litr

Dla modelu: W-200 INTEGRA,
W-77,W-200**400** ml**PC 3**

Kod: 14018060

Złącze: G1/4" (PF1/4")

Poj.: 400 ml

Dla modelu: WIDER1,W-71,W-101



Kod	Opis	MODEL KUBKA
04903000	POKRYWA	PC 1
04903050	POKRYWA	PC 2
04901000	ZESTAW USZCZELEK	PC 1 - PC 1S - PC 2
04002200	USZCZELNIENIE	PC 12
94008300	ZESTAW USZCZELEK	PCL 7B - PCL 10B
04904302	NON DRIP - ZESTAW	PCL 7B - PCL 10B

PISTOLETY ELEKTROSTATYCZNE

E-M15B | E-M10B - Wewn. System Ładowania

DLA SAMOCHODÓW I PRZEMYSŁU OGÓLNEGO

CECHY

Przenosi nawet -40 kV za pomocą głowicy atomizującej w celu uzyskania dokładnego wykończenia i maksymalizacji efektu elektrostatycznego.

Funkcja wysokiego bezpieczeństwa typu kaskadowego.



E-M15B LAKIERY NA BAZIE WODY ORAZ O NISKIEJ PRZEWODNOŚCI

DANE TECHNICZNE	 Ø mm	 No.	 bar	 ml/min	 l/min	 mm
E-M15B-13C1X-S1	1.3	C1	ACV12Vpp	DC-40KV	10	510









INFORMACJE DOT. ZAMÓWIEŃ

Kod	Opis	KONTROLER	NAPIĘCIE
14200390	E-M15B PISTOLET ELEKTROSTATYCZNY		
14208800	KONTROLER (ŚRUBA UK)	E-SC12-EX	AC 200-240V
E-SC12B-EX-FD	E-SC12B-EX-FD KONTROLER (NIEMIECKA ŚRUBA)	E-SC12-EX-FD	AC 200-240V



E-M10B LAKIERY NA BAZIE WODY & O NISKIEJ PRZEWODNOŚCI

DANE TECHNICZNE	 Ø mm	 No.	 bar	 ml/min	 l/min	 mm
E-M10B-13C1X	1.3	C1	ACV12Vpp	DC-40KV	10	510

INFORMACJE DOT. ZAMÓWIEŃ

Kod	Opis	KONTROLER	NAPIĘCIE
14200610	E-M10B-13C1X PISTOLET ELEKTROSTATYCZNY		
14208800	KONTROLER (ŚRUBA UK)	E-SC12-EX	AC 200-240V
E-SC12B-EX-FD	E-SC12B-EX-FD KONTROLER (NIEMIECKA ŚRUBA)	E-SC12-EX-FD	AC 200-240V

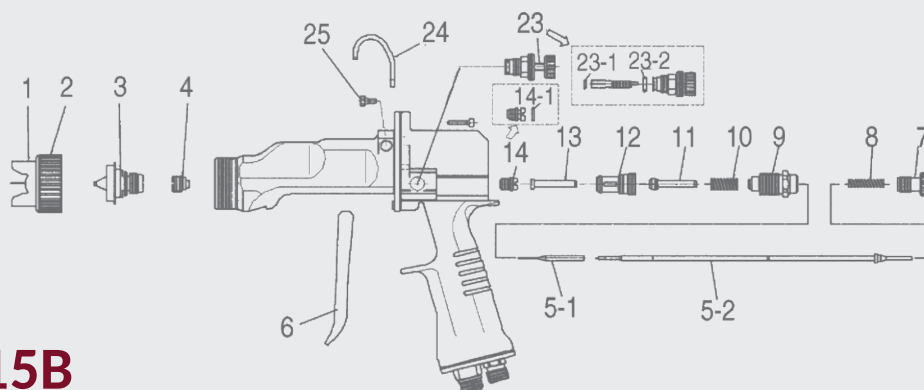
KONTROLER ELEKTROSTATYCZNY E-SC12-EX | E-SC12-EX-FD

INFORMACJE DOT. ZAMÓWIEŃ

KONTROLER	NAPIĘCIE
E-SC12-EX	AC 200-240V
E-SC12-EX-FD	AC 200-240V

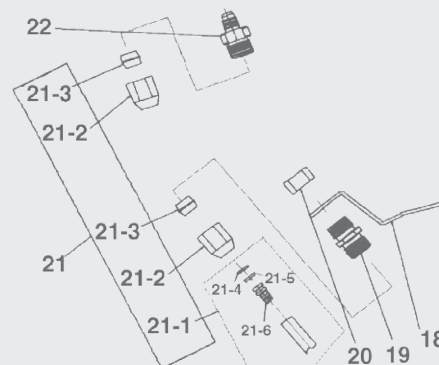
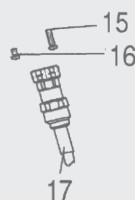
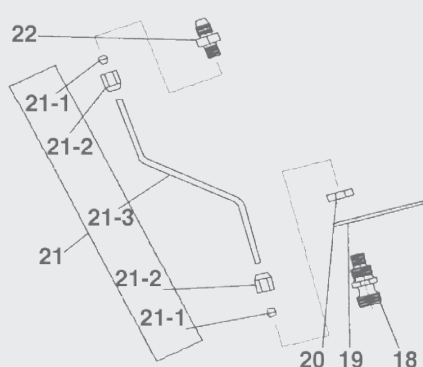


NISKIE CIŚNIENIE



E-M15B

E-M10B



CZĘŚCI ZAMIENNE

REF.	Kod	Opis	E-M15B	E-M10B
1	93683030	GŁOWICA POWIETRZA(2) C1	X	X
2	03675040	PIERŚCIEŃ GŁOWICY	X	X
3	93684030	DYSZA MATERIAŁOWA (2) ø 1,3 dla C1/C5	X	X
4	93801080	USZCZELNIENIE IGLICY	X	X
5-1	93839000	IGLICA ZESTAW	X	X
5-2	93803080	ZESTAW BAR	X	X
6	03680040	SPUST	X	X
7	93594532	POKRĘTŁO REG. MATERIAŁU	X	X
8	03593530	SPRĘŻYNA IGLICY	X	X
9	93807080	ZESTAW REG.MATERIAŁU	X	X
10	03719530	SPRĘŻYNA ZAWORU POWIETRZA	X	X
11	93580080	ZAWÓR POWIETRZA	X	X
12	03843530	ZESTAW ZAWORU POWIETRZA	X	X
12-1	06638008	'O' RING	X	X
13	93581080	ZAWÓR POWIETRZA	X	X
14	93809080	ZESTAW USZCZELNIEŃ BAR	X	X
14-1	96997063	'O' RING	X	X
15	96360033	WKRĘT	X	X
16	96360032	WKRĘT	X	X
17	14211870	KABEL NISKIEGO NAPIĘCIA 10 m	X	X
18	93680050	NYPEŁ MATERIAŁU 3/8" M dla ø6	X	
18	93513080	WSPORNIK "L"		X
19	93511080	WSPORNIK ZŁĄCZKI	X	
19	93555010	NYPEŁ		X

REF.	Kod	Opis	E-M15B	E-M10B
20	03687000	NAKRĘTKA	X	
20	93688030	NAKRĘTKA		X
21	93841060	ZESTAW RURKI MATERIAŁU	X	
21	93843060	ZESTAW WĘŻY DO PŁYNÓW ELEKTROSTATYCZNYCH		X
21-1	96876106	USZCZELNIENIE	X	
21-2	96876520	'O' RING	X	
21-2	06876530	'O' RING		X
21-3	06876630	USZCZELKA WĘŻA		X
21-4	06997007	ZŁĄCZKA MATERIAŁU dla ø6 RURKI MATERIAŁU - ø4,0		X
21-5	06637694	ZŁĄCZKA MATERIAŁU		X
21-6	93686030	ZŁĄCZE MATERIAŁU		X
22	93683050	'O' RING	X	
22	93687030	'O' RING		X
23	93810080	HACZYK	X	X
23-1	06997012	ŚRUBA SPUSTU	X	X
23-2	96997011	ŚRUBA	X	X
24	93510080	PODKŁADKA ZE SPRĘŻYNĄ	X	X
25	03684010	NAKRĘTKA	X	X
26	96350316	ŚRUBA	X	X
27	96500304	PODKŁADKA ZE SPRĘŻYNĄ	X	X
28	96382032	NAKRĘTKA	X	X

ELEKTROSTATYCZNE
NISKIE-CIŚNIENIE

WYMIENNE CZĘŚCI ZAMIENNE

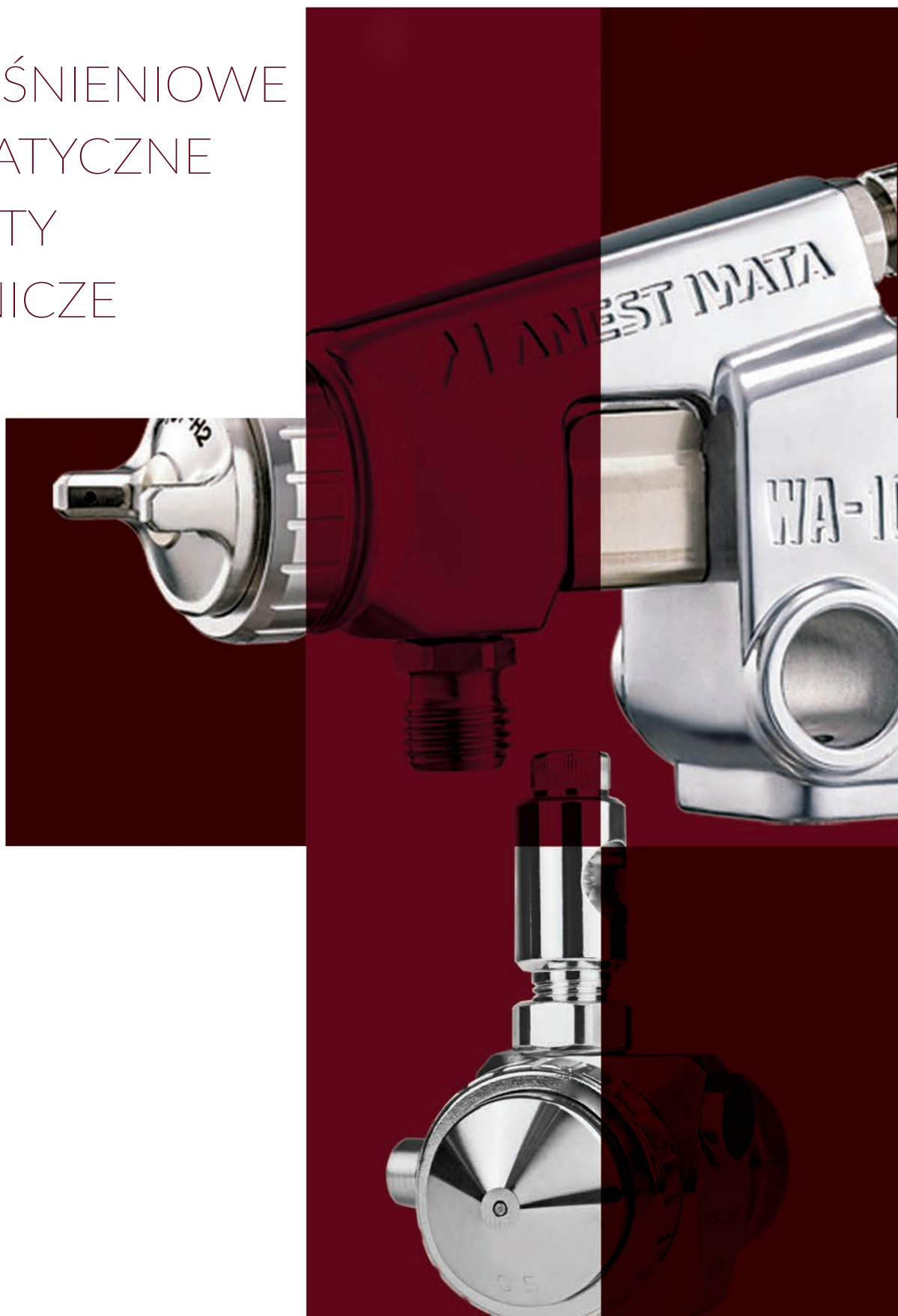
SPIRALNY
WĄZ
MATERIAŁU

CZĘŚCI ZAMIENNE

Kod	WYMIENNE AKCESORIA		E-M15B	E-M10B
93683030	GŁOWICA POWIETRZA (2)	C1 Głowica (konwencjonalna)	X	X
93679030	GŁOWICA POWIETRZA (1)	L1 Głowica (HVL P)	X	X
93569090	GŁOWICA POWIETRZA C5	C5 Głowica	X	X
93684030	DYSZA MATERIAŁOWA (2)	ø 1,3 dysza, dla C1/C5	X	X
93514080	DYSZA MATERIAŁOWA (4)	ø 1,5 dysza, dla C1/C5	X	X
93515080	DYSZA MATERIAŁOWA (6)	ø 1,8 dysza, dla C1/C5	X	X
93674040	DYSZA MATERIAŁOWA (1)	ø 1,3 dysza, dla L1	X	X
93562090	DYSZA MATERIAŁOWA (2)-1.1	ø 1,1 dysza z końcówką fazowania, dla C5	X	X
93572090	DYSZA MATERIAŁOWA (3)-1.3	ø 1,3 dysza z końcówką fazowania, dla C5	X	X
93573090	DYSZA MATERIAŁOWA (4)-1.5	ø 1,5 dysza z końcówką fazowania dla C5	X	X
93574090	DYSZA MATERIAŁOWA (5)-1.8	ø 1,8 dysza z końcówką fazowania, dla C5	X	X
93841060	RURKA MATERIAŁU ZESTAW	ø 4 x ø 2	-	X
93848010	RURKA MATERIAŁU ZESTAW	ø 6 x ø 4	-	X
93844010	SPIRALNA RURKA MATERIAŁU ZESTAW	ø 4 x ø 2 do farb metalicznych 10T	-	X
9E-M15B-X3	SPIRALNA RURKA MATERIAŁU ZESTAW	ø 6 x ø 4 do farb metalicznych t 6 T	-	X
96876004	NAKRĘTKA	dla ø4 rurka materiału	-	X
96876520	NAKRĘTKA	dla ø6 rurka materiału	-	X
96876104	MUFA	dla ø4 rurka materiału	-	X
96876106	MUFA	dla ø6 rurka materiału	-	X
93685040	NYPEL MATERIAŁU	3/8" m - dla ø4 rurki materiału	-	X
93681050	NYPEL MATERIAŁU	1/4" M - dla ø4 rurki materiału	-	X
93680050	NYPEL MATERIAŁU	3/8" M - dla ø6 rurki materiału	-	X
93682050	NYPEL MATERIAŁU	1/4" M - dla ø6 rurki materiału	-	X
93686000	ZŁĄCZKA MATERIAŁU	dla ø4 rurka materiału - ø 2 orifice	-	X
93681010	ZŁĄCZKA MATERIAŁU	dla ø4 rurka materiału - ø 0,8 orifice	-	X
93683050	ZŁĄCZKA MATERIAŁU	dla ø6 rurka materiału - ø 4 orifice	-	X
93594532	POKRĘTŁO REGULACJI MATERIAŁU	Regulowany	X	X
93810080	REGULACJA WZORU	Regulowany	X	X
93601080	BLOKADA REGULACJI MATERIAŁU	Zamykany	X	X
14211870	PRZEWÓD NISKIEGO NAPIĘCIA	10 m	X	X
14211880	PRZEWÓD NISKIEGO NAPIĘCIA	15 m	X	X
14211890	PRZEWÓD NISKIEGO NAPIĘCIA	20 m	X	X

2







NISKOCIŚNIENIOWE
AUTOMATYCZNE
PISTOLETY
LAKIERNICZE



PISTOLETY AUTOMATYCZNE

WA-200 | WA-101 | LPA-200 - Ogólne Zastosowanie

WA-200 WB PISTOLET AUTOMATYCZNY - LAKIERY WODNE

DANE TECHNICZNE	 Ø mm	 No.	 bar	 ml/min	 l/min	 mm
WA-200 WB-081P	0.8	WB1	1.6	200	340	360
WA-200 WB-101P	1.0			250		
WA-200 WB-121P	1.2			300		
WA-200 WB-141P	1.4					
WA-200 WB-161P	1.6					



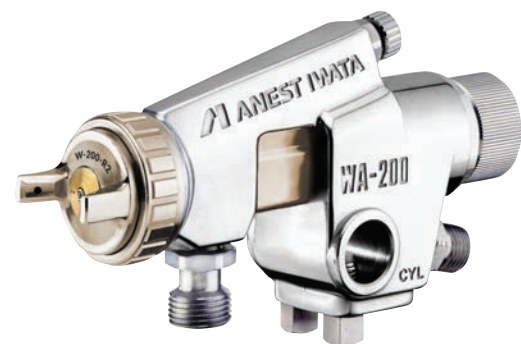
WA-200 WB Series

• Nypel Powietrza: G1/4" • Nypel do Płynu: G1/4"







INFORMACJE DOT. ZAMÓWIEŃ

WA-200 WB	Ø 0,8	Ø 1,0	Ø 1,2	Ø 1,4	Ø 1,6
PISTOLET AUTOMATYCZNY	13650900	13650910	13650920	13650930	13650940
DYSZA MATERIAŁOWA + IGLICA	93660620	93661620	93662620	93663620	93664620
GŁOWICA POWIETRZA - WB1	93609620				

SPLIT NOZZL™
TECHNOLOGIA
PREATOMIZACJI



WA-200 PISTOLET AUTOMATYCZNY

DANE TECHNICZNE	 Ø mm	 No.	 bar	 ml/min	 l/min	 mm
WA-200 - 064P	0.6	LV2	2.0	255	270	280
WA-200 - 084P	0.8					
WA-200 - 104P	1.0					
WA-200 - 124P	1.2					
WA-200 - 154P	1.5					
WA-200 - 082P	0.8	G2P	3.0	500	530	400
WA-200 - 102P	1.0					
WA-200 - 122P	1.2					
WA-200 - 152P	1.5					
WA-200 - 202P	2.0					
WA-200 - 251P	2.5	W1		500	360	330

• Nypel Powietrza: G1/4" • Nypel do Płynu: G1/4"



INFORMACJE DOT. ZAMÓWIEŃ

WA-200 (LV2) Seria	Ø 0,6	Ø 0,8	Ø 1,0	Ø 1,2	Ø 1,5	
PISTOLET AUTOMATYCZNY	WA-200-S10	13650300	13650310	13650320	13650330	
DYSZA MATERIAŁOWA + IGLICA	9WA-200-S10-101	93853620	93855620	93820620	93821620	
GŁOWICA POWIETRZA - LV2	93830610B					
WA-200 Seria	Ø 0,8	Ø 1,0	Ø 1,2	Ø 1,5	Ø 2,0	Ø 2,5
PISTOLET AUTOMATYCZNY	13650400	13650410	13650420	13650430	13650440	13650450
DYSZA MATERIAŁOWA + IGLICA	93853620	93855620	93820620	93821620	93822620	93824620
GŁOWICA POWIETRZA	G2P 93818610B			K2 93816610B	R2 93814610B	W1 93813610B
WA-200 Igllica ze Stali Utwardzanej	Ø 0,6	Ø 0,8	Ø 1,0	Ø 1,2		
DYSZA MATERIAŁOWA + IGLICA	WA-200-X10	WA-200-X11	WA-200-X12	WA-200-X13		



NISKIE CIŚNIENIE



WA-200 FT PISTOLET AUTOMATYCZNY Z PŁASKĄ KOŃCÓWKĄ

PŁASKA & CIENKA
PŁASKI WZÓR



DANE TECHNICZNE	Ø mm	No.	bar	m ³ /min	N ₂ /min	mm
WA-200-066P FT	0.6	FT6	1.8	80	170	140
WA-200-086P FT	0.8			100	185	150
WA-200-106P FT	1.0			120	200	160
WA-200-126P FT	1.2			140	220	180

• Nypel Powietrza: G1/4" • Nypel do Płynu: G1/4"

INFORMACJE DOT. ZAMÓWIEŃ

WA-200 FT	Ø 0,6	Ø 0,8	Ø 1,0	Ø 1,2
PISTOLET AUTOMATYCZNY	13650360	13650370	13650380	13650390
DYSZA MATERIAŁOWA + IGLICA	93567620	93568620	93569620	93582620
GŁOWICA POWIETRZA - FT6	93566620B			

WA-200 ZP PISTOLET AUTOMATYCZNY DO FARB ŚCIERNYCH

DANE TECHNICZNE	Ø mm	No.	bar	m ³ /min	N ₂ /min	mm
WA-200-151 ZP	1.5	R1Z	3.5	760	500	370
WA-200-201 ZP	2.0					
WA-200-201 ZP	2.5					



• Nypel Powietrza: G1/4" • Nypel do Płynu: G1/4"

INFORMACJE DOT. ZAMÓWIEŃ

WA-200 ZP	Ø 1,5	Ø 2,0	Ø 2,5
PISTOLET AUTOMATYCZNY	13650520	13650500	13650510
DYSZA MATERIAŁOWA + IGLICA	WA-200-X2	93836620	93838620
GŁOWICA POWIETRZA - R1Z	93871611		

WA-101 & WA-101 R Z OKRĄGŁYM WZOREM



DANE TECHNICZNE	Ø mm	No.	bar	m ³ /min	N ₂ /min	mm
WA-101-082P	0.8	E2P	3.0	150	270	190
WA-101-102P	1.0			200	270	220
WA-101-101P	1.0	E1	3.0	100	90	140
WA-101-132P	1.3	H2		250	260	230
WA-101R-05P	0.5	RP		20	40	35

• Nypel Powietrza: G1/4" • Nypel do Płynu: G1/4"







INFORMACJE DOT. ZAMÓWIEŃ

WA-101	Ø 0,8	Ø 1,0 (102P)	Ø 1,0 (101P)	Ø 1,3	Ø 0,5 RP
PISTOLET AUTOMATYCZNY	13610001	13610011	13610031	13610021	13610301
DYSZA MATERIAŁOWA + IGLICA	93811621	93808621		93813621	93816621
GŁOWICA POWIETRZA E2P	93704610		-	-	-
GŁOWICA POWIETRZA E1	-	-	93689610	-	-
GŁOWICA POWIETRZA RP	-	-	-	-	93815622
GŁOWICA POWIETRZA H2	-	-	-	93696610	-

PISTOLETY AUTOMATYCZNE

LPA-200-Ogólne Zastosowanie

LPA-200 PISTOLET AUTOMATYCZNY

DANE TECHNICZNE	 Ø mm	 No.	 bar	 m ³ /min	 Nl/min	 mm
LPA-200-122P	1.2	G2	2.0	500	500	300
LPA-200-S512P				250	560	250



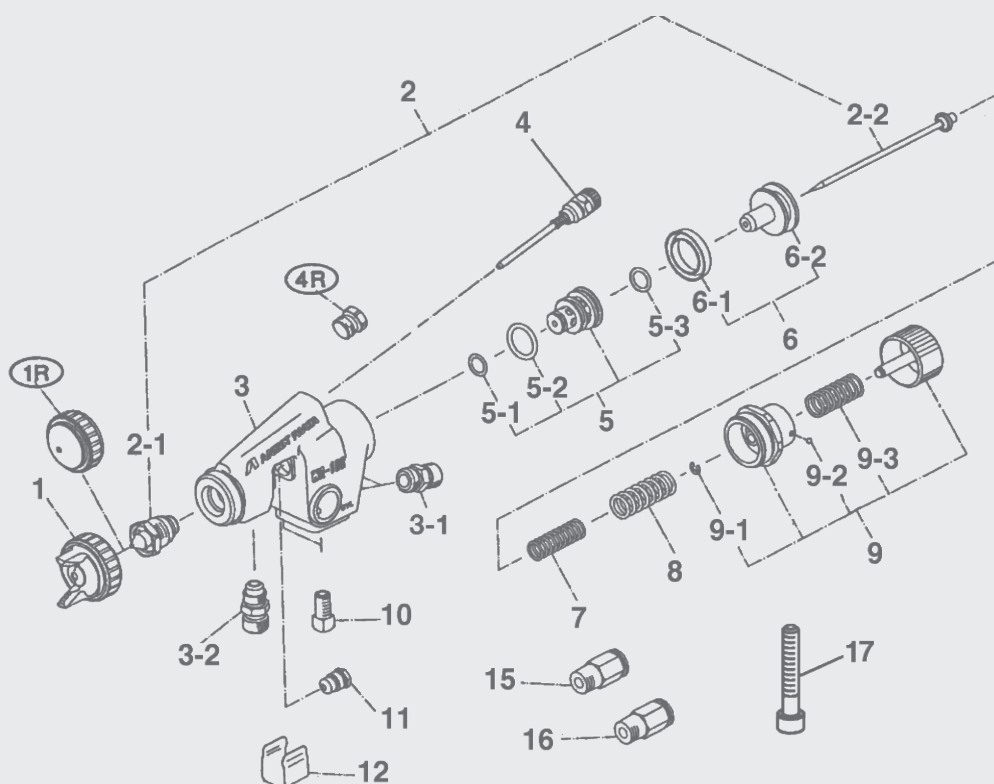
• Nypel Powietrza: G1/4" • Nypel do Płynu: G3/8"

Seria LPA-200



INFORMACJE DOT. ZAMÓWIEŃ

LPA-200	Ø 1,2	Ø 1,2
LPA-200-122 PISTOLET AUTOMATYCZNY	13187000	13187004
DYSZA MATERIAŁOWA + IGLICA	93826620	
LPA-200-S5-12 P PISTOLET AUTOMATYCZNY	-	13187070
DYSZA MATERIAŁOWA + IGLICA	-	93638570
GŁOWICA POWIETRZA	G2 93822601	G4 93854580B



WA-200
WA-101
LPA-200
WIDOK
Z PODZIAŁEM
NA CZĘŚCI



NISKIE CIŚNIENIE








WA-200 I WA-101 I LPA-200 CZĘŚCI ZAMIENNE

REF.	Kod	Opis	Rozmiar	E-WA-101	LPA-200	WA-200
1		GŁOWICA POWIETRZA		X	X	X
2		DYSZA MATERIAŁOWA + IGLICA		X	X	X
2-2	93644620	SPECJALNA IGLICA DELRIN	ø 0,8; 1,0; 1,2	---	---	X
	W-200-X17-1	USZCZELNIENIE IGLICY DELRIN	ø 0,8; 1,0; 1,2	---	---	X
2-2	93645620	SPECJALNA IGLICA DELRIN	ø 1,5	---	---	X
	93608600	USZCZELNIENIE IGLICY DELRIN	ø 1,5	---	---	X
3-1	03502620	NYPEL POWIETRZA	G 1/4"	X	X	X
3-2	03515600S	SPECJALNY NYPEL DO PŁYNU (AISI 303)	G 1/4" Specjalny	X	X	X
3-2	03584530	NYPEL DO PŁYNU	G 1/4"	X	---	X
3-2	03515600	NYPEL DO PŁYNU	G 3/8"	---	X	ZP
4	93801621	REG. WZORU NATRYSKU		X	---	---
4	93812640	ZESTAW REG. WZORU NATRYSKU (STEROWANIE ZDALNE)		X	X	X
4	93812621	ZESTAW REG. WZORU NATRYSKU		---	X	X
4R	93625370	WKREŃT		X	---	---
5	03805620	ZESTAW ZAWORU POWIETRZA		X	X	X
5-1;5-2; 5-3	03849620	'O' RING ZESTAW		X	X	X
6-1	93903441	USZCZELNIENIE TŁOKA	(2 szt./1 opak.)	X	X	X
6-2	03511580	TŁOK		X	X	X
7	03514580	SPRĘŻYNA IGLICY		X	X	X
8	03513580	SPRĘŻYNA TŁOKA		X	X	X
9	93508680	ZESTAW REGULACJI MATERIAŁU		X	X	X
9-1	03912030	ZABEZPIECZENIE (2 szt./1 opak.)	(2 szt./1 opak.)	X	X	X
9-2	03914730	KULA (2 szt./1 opak.)	(2 szt./1 opak.)	X	X	X
9-3	03104420	SPRĘŻYNA REGULACJI MATERIAŁU		X	X	X
10	03811580	ZESTAW ŚRUB		X	X	X
11	03810620	USZCZELNIENIE IGLICY		X	X	X
12	93522581	OSŁONA		X	X	X
15	06801162	ZŁĄCZKA ø 6 mm		X	X	X
16	06801182	ZŁĄCZKA ø 8 mm		X	X	X
17	96265574	ZESTAW ŚRUB		----	---	ZP
	93834580	NARZĘDZIE DO OSI GNIAZDA ZAWORU POWIETRZA		X	X	X
	03576530	USZCZELNIENIE GŁOWICY POWIETRZNEJ "L" - CZARNY		X	X	---
	03708240	USZCZELNIENIE GŁOWICY POWIETRZA- BIAŁY		---	---	X
	03512600	USZCZELNIENIE GŁOWICY POWIETRZA - CZARNY		---	X	X
	03810621M	USZCZELNIENIE IGLICY DLA UV		X	X	X
	93858620	POKRĘTŁO REG. MATERIAŁU		X	X	---
	W2COM6163	PĘDZLE	(5 szt./ 1opak.)	X	X	X
	930171A0	KLUCZ UNIWERSALNY		X	X	X

PISTOLETY AUTOMATYCZNE

WA-1218 | WA-0915 | WA-0609 - Specjalne Zastosowanie

PISTOLETY Z PRZEDŁUŻONĄ DYSZĄ

DANE TECHNICZNE	 Ø mm	 bar	 m ³ /min	 l/min	 mm
WA-1218 z Przedłużoną Dyszą (180 mm Ø 12 mm)					
WA-1218	0,6	3,0	17	73	48
WA-0915 z Przedłużoną Dyszą (150 mm Ø 09 mm)					
WA-0915	0,5	3,0	9	55	36
WA-0609 z Przedłużoną Dyszą (90 mm Ø 05 mm)					
WA-0609	0,5	3,0	6	48	32

• Nypel Powietrza: G1/4" • Nypel do Płynu: G1/4"



INFORMACJE DOT. ZAMÓWIEŃ

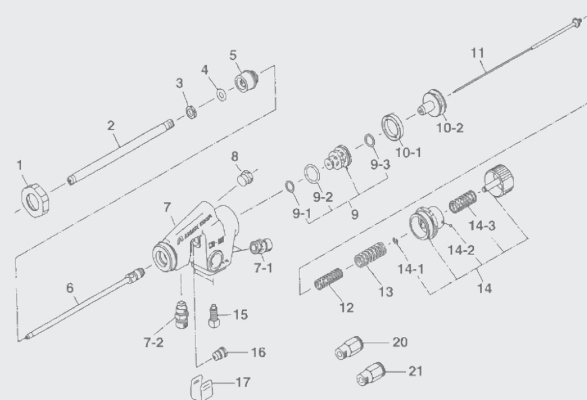
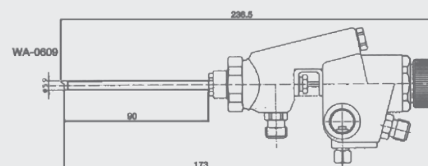
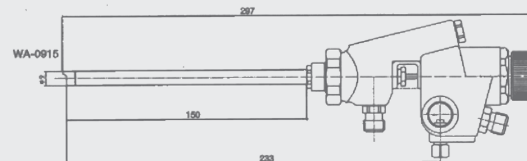
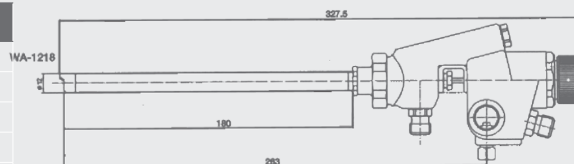
MODELE	WA-1218	WA-0915	WA-0609	REF.
	Ø 0,6	Ø 0,5	Ø 0,5	
PISTOLET AUTOMATYCZNY	13611000	13611010	13611020	
ZESTAW RURKI POWIETRZA	93839620	93842620	93845620	2
ZESTAW RURKI MATERIAŁU	93840620	93843620	93846620	6
ZESTAW DYSZY MATERIAŁOWEJ	93841620	-	93847620	11
ZESTAW DYSZY MATERIAŁOWEJ	-	93844620	-	11

MODEL	Długość rurki mm	Srednica rurki mm
WA-1218	180	12
WA-0915	150	09
WA-0609	90	05

CZĘŚCI ZAMIENNE

REF.	Kod	Opis	
1	03850620	OSŁONA	
3	03543620	NAKRĘTKA	WA 0915
3	03550620	NAKRĘTKA	WA 0609
3	03535620	NAKRĘTKA	WA 1218
4	06637609	'O' RING	WA 0915
4	06637696	'O' RING	WA 0609
4	06637612	'O' RING	WA 1218
5	03545620	USZCZELKA RURKI POWIETRZA	WA 0915
5	03552620	USZCZELKA RURKI POWIETRZA	WA 0609
5	03538620	USZCZELKA RURKI POWIETRZA	WA 1218
7-1	03502620	NYPEL POWIETRZA	G 1/4"
7-2	03584530	NYPEL MATERIAŁU	G 1/4" - 1/4"
7-2	03515600S	SPECJALNY NYPEL DO PŁYNU (AISI 303)	G 1/4" - G 3/8"
8	93625370	WKRĘT	
9	03805620	ZESTAW ZAWORU POWIETRZA	
9-1, 9-2, 9-3	03849620	'O' RING ZESTAW	
10-1	93903441	USZCZELNIENIE TŁOKA	(2 szt./1 opak.)
10-2	03511580	TŁOK	
12	03514580	SPRĘŻYNA IGLICY	
13	03513580	SPRĘŻYNA TŁOKA	
14	93508680	ZESTAW REGULACJI MATERIAŁU	
14-1	03912030	ZABEZPIECZENIE	(2 szt./1 opak.)
14-2	03914730	KULA	(2 szt./1 opak.)
14-3	03104420	SPRĘŻYNA REG. MATERIAŁU	
15	03811580	ZESTAW ŚRUB	
16	03810620	ZESTAW USZCZELNIENIA IGLICY	
17	93522581	OSŁONA	
W2COM6163		SZCZOTKI	(5 szt./1 opak.)
20	06801162	ZŁĄCZKA Ø WEWN. 6 mm	
21	06801182	ZŁĄCZKA Ø WEWN. 8 mm	
	93834580	NARZĘDZIE OSI ZAWORU POWIETRZA	

Wymiary:



NISKIE CIŚNIENIE



TOF-50 I TOF-50R Do zwalczania pleśni

CECHY

KOMPAKTOWY PISTOLET NATRYSKOWY DO NAŁOŻENIA ŚRODKA ANTYADHEZYJNEGO

Dostępny w dwóch wersjach: Wzór Płaski, Wzór Okrągły

Łatwa obsługa dzięki odpowiedniemu położeniu połączeń powietrznych i płynnych w dolnej części uchwytu

Regulacja płynu i regulacja wzoru z mechanizmem blokującym.
Kuty korpus z aluminium z anodyzowaną powłoką antykorozyjną i powierzchnią ze skóry gruszki (piaszczystej) dla środka antyadhezyjnego śliskiego.



TOF-50 Płaski Wzór

HACZYK
Opcjonalne

mocowanie po obu stronach



DANE TECHNICZNE	Ø mm	No.	bar	m ³ /min	N ₂ /min	mm
TOF-50 z PŁASKIM WZOREM						
TOF-50-022P	0.2	E2	1.0	20	50	120
TOF-50-032P	0.3			50		140
TOF-50-042P	0.4			130		150
TOF-50-062P	0.6			180		150
TOF-50-082P	0.8			220		150
TOF-50-102P	1.0			280		180
TOF-50-122P	1.2	350	180			
TOF-50-142P	1.4	E5	1.5	500	65	230
TOF-50R z OKRĄGŁYM WZOREM						
TOF-50R-022P	0.2	1	0.5	20	20	40
TOF-50R-032P	0.3		1.0	30	40	
TOF-50R-042P	0.4		1.5	40	70	
TOF-50R-062P	0.6		2.0	50	70	
TOF-50R-082P	0.8		2.5	55	70	
TOF-50R-102P	1.0		3.5	75	80	
TOF-50R-122P	1.2	500	75	80		
TOF-50R-142P	1.4	2	500	75	80	

Wąż przyłączeniowy Zewn. ø 6 mm - Wewn. ø 4 mm

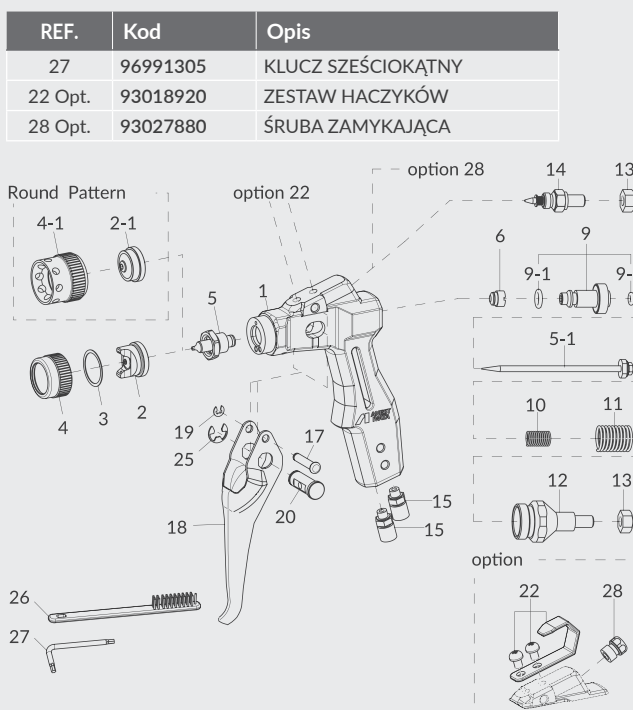


INFORMACJE DOT. ZAMÓWIEŃ

Seria TOF-50	Ø 0,2	Ø 0,3	Ø 0,4	Ø 0,6	Ø 0,8	Ø 1,0	Ø 1,2	Ø 1,4	
TOF-50 PŁASKI WZÓR	13608920	13608940	13608880	13608860	13608960	13608980	13609000	13609120	
TOF-50R OKRĄGŁY WZÓR	13609040	13609050	13609060	13609070	13609080	13609090	13609100	13609110	
DYSZA MATERIAŁOWA + IGLICA	93030930	93031220	93030820	93030780	93030990	93031040	93031120	93031170	
GŁOWICA POWIETRZA - TPF-50								93557600	93021960
GŁOWICA POWIETRZA - TOF-50R								93030380	93021970

CZĘŚCI ZAMIENNE

REF.	Kod	Opis
2		GŁOWICA POWIETRZA
2-1		GŁOWICA POWIETRZA (okrągły wzór)
5 + 5-1		DYSZA MATERIAŁOWA + IGLICA
3	03558600	USZCZELNIENIE
4	03559600	OSŁONA
4-1	93030370	OSŁONA GŁOWICY
6	93030411	ZESTAW USZCZELNIENIA IGLICY
9	93030800	ZESTAW TŁOKA
9-1	96997086	'O' RING
9-2	96997085	'O' RING
10	93030630	SPRĘŻYNA IGLICY DO MATERIAŁU
11	93030640	SPRĘŻYNA TŁOKA
12	93030810	ZESTAW REG. MATERIAŁU
13	96361061	NAKRĘTKA
14	93030710	ZESTAW REG. WZORU NATRYSKU
15	9MS-5H-6	NYPPEL PRZEWODU
17	93030660	BOLES SPUSTU
18	93030651	SPUST
19	96612025	ZABEZPIECZENIE
20	93030591	WSPORNIK
25	96612050	ZABEZPIECZENIE
26	W2COM6163	SZCZOTKA (5 szt./1 opk.)









SPECJALNE ZASTOSOWANIE

PISTOLET AUTOMATYCZNY

WRA-101 S9 | WRA-101 S9N | WRA-200

WRA-101 S9 SERIA PISTOLETÓW AUTOMATYCZNYCH

DANE TECHNICZNE	 Ø mm	 No.	 bar	 ml/min	 Nl/min	 mm
WRA-101-S9-04P	0.4	E2	1.1	20	150	35
WRA-101-S9-06P	0.6					70
WRA-101-S9-10P	1.0					100

• Nypel Powietrza: Rc 1/4" • Nypel do Płynu: Rc 1/4"



WRA-101 S9
z Mikrowskaźnikiem

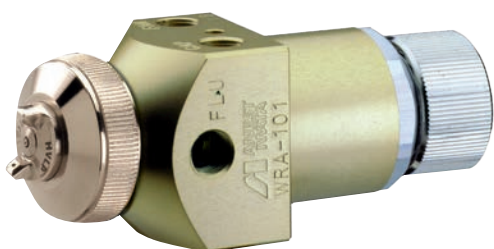








INFORMACJE DOT. ZAMÓWIENI - WRA-101-S9N z Mikrowskaźnikiem

WRA-101-S9 z Mikrowskaźnikiem	Ø 0,4	Ø 0,6	Ø 1,0	REF.
PISTOLET AUTOMATYCZNY	13060071	13060081	13060091	
DYSZA MATERIAŁOWA + IGLICA	93506670	93507670	93508670	2
GŁOWICA POWIETRZA - E2	93557600			1

WRA-101 S9N SERIA PISTOLETÓW AUTOMATYCZNYCH

bez Mikrowskaźnika









DANE TECHNICZNE	 Ø mm	 No.	 bar	 ml/min	 Nl/min	 mm
WRA-101-S9N-04P	0.4	E2	1.1	20	150	35
WRA-101-S9N-06P	0.6					70
WRA-101-S9N-10P	1.0					100

• Nypel Powietrza: Rc 1/4" • Nypel do Płynu: Rc 1/4"

INFORMACJE DOT. ZAMÓWIENI - WRA-101-S9N bez Mikrowskaźnika

WRA-101-S9N bez Mikrowskaźnika	Ø 0,4	Ø 0,6	Ø 1,0	REF.
PISTOLET AUTOMATYCZNY	13060120	13060130	13060140	
DYSZA MATERIAŁOWA + IGLICA	93506670	93507670	93508670	2
GŁOWICA POWIETRZA - E2	93557600			1

WRA-200 SERIA PISTOLETÓW AUTOMATYCZNYCH

DANE TECHNICZNE	 Ø mm	 No.	 bar	 ml/min	 Nl/min	 mm
WRA-200-S8	1.2	LV2	2.4	500	530	400
WRA-200-S17-08P	0.8	WB1	1.5	150	420	200
WRA-200-S17-10P	1.0			200		240
ERA-200-S17-12P	1.2			250		260

• Nypel Powietrza: Rc 1/8" • Nypel do Płynu: Rc 1/8"



WRA-200 S17 WB

dla Farb na Bазie Wody

INFORMACJE DOT. ZAMÓWIENI

WRA-200 S17 WB dla Farb Na Bазie Wody

WRA-200-S17 WB	Ø 0,8	Ø 1,0	Ø 1,2	REF.
PISTOLET AUTOMATYCZNY	13060350	13060360	13060370	
DYSZA MATERIAŁOWA + IGLICA	93893620	93894620	93895620	2
GŁOWICA POWIETRZA - WB1	93609620			1
WRA-200-S17 WB	Ø 1,4	Ø 1,6	-	REF.
DYSZA MATERIAŁOWA + IGLICA	93665620	93666620	-	2
GŁOWICA POWIETRZA - WB1	93609620		-	1

WRA-200 S8

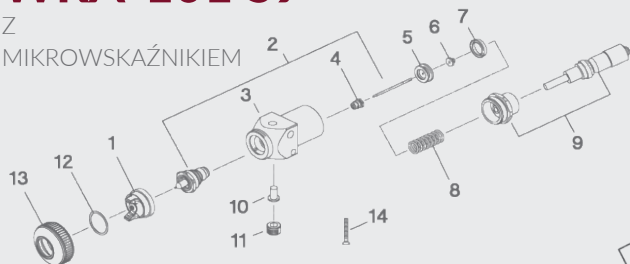
Wersja Standardowa

INFORMACJE DOT. ZAMÓWIENI - WRA-200 S8

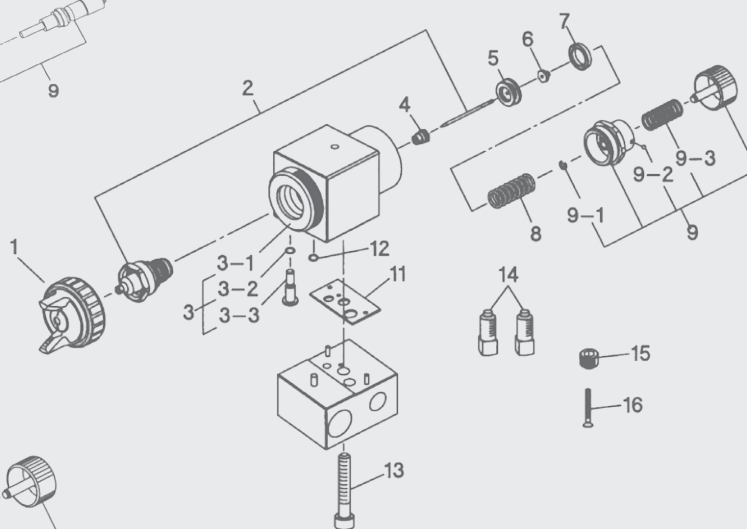
WRA-200 S8	REF.	Ø 1,2
PISTOLET AUTOMATYCZNY		13060170
DYSZA MATERIAŁOWA + IGLICA	2	93834620
GŁOWICA POWIETRZA - G2	1	93822601
GŁOWICA POWIETRZA - LV2	1	93830610B
GŁOWICA POWIETRZA - G2P	1	93818610B

WRA-101 S9

Z
MIKROWSKAŻNIKIEM

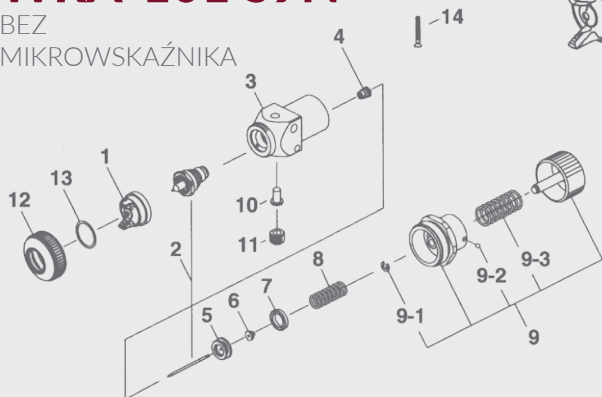


WRA-200



WRA-101 S9N

BEZ
MIKROWSKAŻNIKA



CZĘŚCI ZAMIENNE

REF.	Kod	Opis	WRA-101-S9	WRA-101-S9N	WRA-200
3-2	96996121	'O' RING	-	-	X
3-3	93570630	ZASŁEPKA	-	-	X
4	03847580	ZESTAW USZCZELNIENIA IGLICY	X	X	X
4	03847581M	ZESTAW USZCZELNIENIA IGLICY DLA UV	X	X	X
5	03629570	TŁOK	X	X	X
6	03455230	NAKRĘTKA	X	X	X
7	93903441	USZCZELNIENIE TŁOKA (2 szt./1 opak.)	X	X	X
8	04003880	SPRĘŻYNA TŁOKA	X	X	X
8	WRA-200-S3-1B	SPRĘŻYNA TŁOKA (SPECJALNA)	X	X	-
9	93562620	(S9) ZESTAW REG. MATERIAŁU Z MIKROWSKAŻNIKIEM	X	-	-
9	93508680	(S9N) ZESTAW REGULACJI MATERIAŁU	-	X	X
9-1	03912030	ZABEZPIECZENIE (2 szt./1 opak.)	-	X	X
9-2	03914730	KULA (2 szt./1 opak.)	-	X	X
9-3	03104420	SPRĘŻYNA REG. MATERIAŁU	-	X	X
10	03526620	ŚRUBA ZAMYKAJĄCA	X	X	-
11	06990440	WTYCZKA Z OTWOREM SZEŚCIOKĄTNYM	X	X	-
11	9ANGE-200-9	USZCZELNIENIE DYSTRYBUTORA	-	-	X
12	96996122	'O' RING	-	-	X
12	9WA-100-S3B-44	OSŁONA	X	X	-
13	03558600	USZCZELNIENIE	X	X	-
13	06350635	WKREŃ	-	-	X
14	06172529	WKREŃ	X	X	-
14	03811580	ZESTAW ZABEZPIECZEŃ	-	-	X
15	06990440	ŚRUBA ZAMYKAJĄCA	-	-	X
16	06172529	WKREŃ	-	-	X

PISTOLETY AUTOMATYCZNE

Seria WA-M220

Najwyższej jakości automatyczny pistolet natryskowy wyposażony w ekskluzywną technologię SPLIT NOZZLE TM. Wysoka atomizacja powietrza dzięki najnowszym nakładkom powietrznym opracowanym przez ANEST IWATA. Zdolny do natryskiwania najtrudniejszych materiałów na bazie wody i rozpuszczalników przy zmniejszonym nadmiernym natryskiwaniu. Znaczne skrócenie czasu przestojów dzięki systemowi szybkiego demontażu i mocowania. Idealny do instalacji w różnych liniach zastosowań, takich jak: maszyny specjalne, maszyny rotacyjne i robotyka oraz inne instalacje automatyczne. Dostępne z małym atomizerem.

WA-M220
angusta



WA-M220
z Dystrybutorem



WA-M220 L
z Dystrybutorem
i Małym Atomizerem



DANE TECHNICZNE	Ø mm	No.	bar	ml/min	Nl/min	mm
WA-M220 WERSJA STANDARDOWA (bez Dystrybutora)						
WA-M220	0.4 - 0.6 - 0.8 - 1.0 - 1.2	LV2	2.4	100	360	155
WA-M220	0.4 - 0.6 - 0.8 - 1.0 - 1.2 1.5 - 1.6	G2P		500	530	400
WA-M220 WB WERSJA DO LAKIERÓW NA BAZIE WODY (bez Dystrybutora)						
WA-M220 WB-081	0.8	WB1	1.5	200	340	300
WA-M220 WB-101	1.0			320		
WA-M220 WB-121	1.2			330		
WA-M220 WB-141	1.4			340		
WA-M220 WB-161	1.6			350		

• Dystrybutor Powietrza & Materiału, Złącze: Rc 1/8"

DANE TECHNICZNE	Ø mm	No.	bar	ml/min	Nl/min	mm
WA-M220 L z Małym Atomizerem (bez Dystrybutora)						
WA-M220-L044	0.4	E4	0.8	10	60	55
WA-M220-L064	0.6			30		80
WA-M220-L084	0.8			45		100
WA-M220-L104	1.0			60		130
WA-M220-L124	1.2			75		140

• Dystrybutor Powietrza & Materiału, Złącze: Rc 1/8"

INFORMACJE DOT. ZAMÓWIENÍ - WA-M220 Seria bez Dystrybutora

WA-M220	Ø 0,4	Ø 0,6	Ø 0,8	Ø 1,0	Ø 1,2	Ø 1,5	Ø 1,6	REF.
WA-M220 (LV2) bez Dystrybutora	13640320	13640330	13640060	13640070	13640080	-	-	-
WA-M220 (G2P) bez Dystrybutora	13640360	13640370	13640010	13640020	13640000	13640340	13640350	
DYSZA MATERIAŁOWA + IGLICA	93006850	93006860	93006660	93006670	93006650	93006680	93006870	2
GŁOWICA POWIETRZA - LV2	93006500					-	-	1
GŁOWICA POWIETRZA - G2P	93006460							1
WA-M220 WB	Ø 0,8	Ø 1,0	Ø 1,2	Ø 1,4	Ø 1,6	-	-	REF.
WA-M220 WB bez Dystrybutora	13640400	13640410	13640420	13640430	13640440	-	-	
DYSZA MATERIAŁOWA + IGLICA	93006750	93006760	93006770	93006780	93006790	-	-	2
GŁOWICA POWIETRZA - WB1	93006520					-	-	1
WA-M220 L	Ø 0,4	Ø 0,6	Ø 0,8	Ø 1,0	Ø 1,2	-	-	REF.
WA-M220 L bez Dystrybutora	13640551	13640561	13640571	13640581	13640591	-	-	
DYSZA MATERIAŁOWA + IGLICA	93984890	93984900	93984910	93984920	93984930	-	-	2
GŁOWICA POWIETRZA - E4	93662600					-	-	1
Zestaw Konserwacji do Dyszy Materiałowej z Małym Atomizerem dla WA-M 220L	Ø 0,4	Ø 0,6	Ø 0,8	Ø 1,0	Ø 1,2	REF.		
	93984830	93984840	93984850	93984860	93984870	21+21-1+1+2		

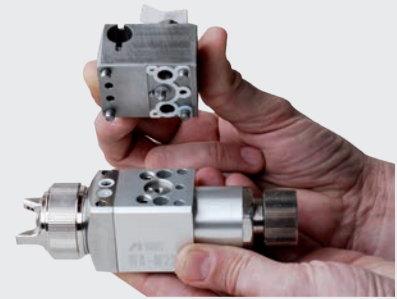
NISKIE CIŚNIENIE



ZASTOSOWANIE

ŁATWOŚĆ KONSERWACJI

Prosty, szybki demontaż z kolektora
Igła ciecży i tłok powietrza zdemontowane z tyłu pistoletu
Uszczelnienie igły z automatyczną kompensacją zużycia
Gładkie kanały ciecży ze stali nierdzewnej, zgodne ze wszystkimi materiałami na bazie wody

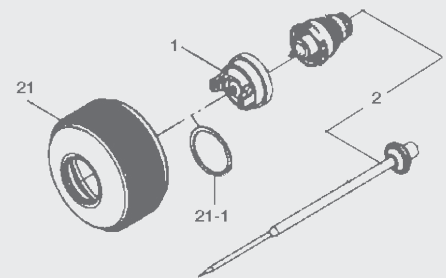
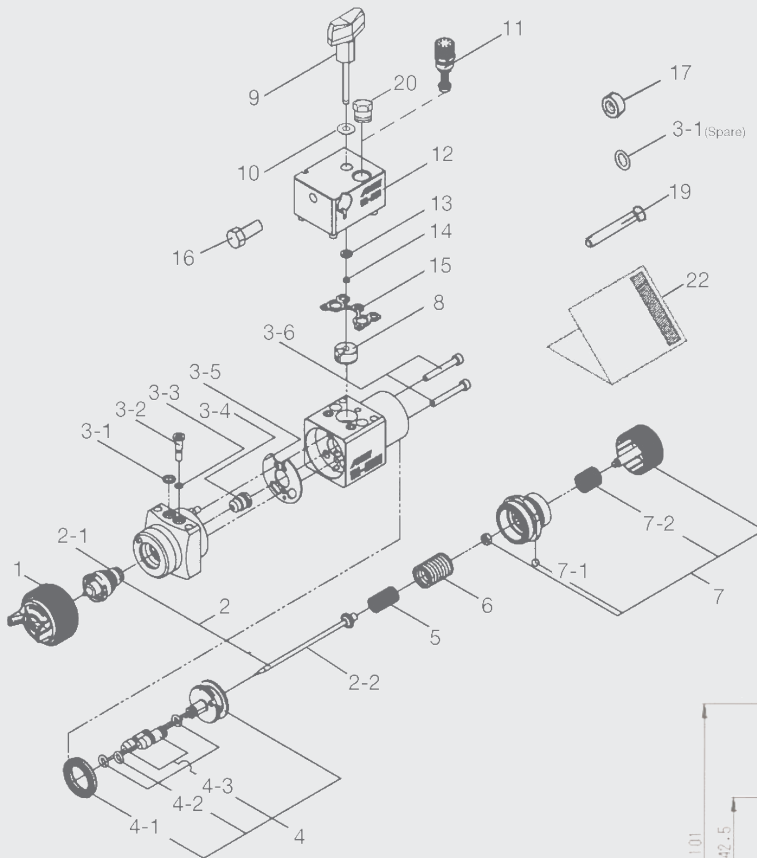


ŁATWY W OBSŁUDZE

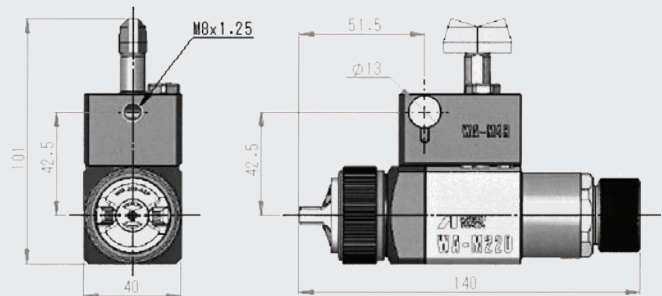
Szybki demontaż głowicy powietrza
Wskaźnik (90°- 180°) głowicy powietrza

16-pozycyjna regulacja płynu

MAŁY ATOMIZER WA-M220L



WYMIARY



CZĘŚCI ZAMIENNE



REF.	Kod	Opis	
21	93984880	ZESTAW GŁOWICY POWIETRZA	WA-M220L
21-1	03512600	USZCZELNIENIE GŁOWICY POWIETRZA	WA-M220L
	13640800	JEDNOSTKA STERUJĄCA	
3-1	96996122	'O' RING	(do blokady płynów)
3-2	93570630	ŚRUBA ZAMYKAJĄCA	
3-3	96996121	'O' RING	(do śruby zamykającej)
3-4	03810620	ZESTAW USZCZELNIENIA IGLICY	
3-5	93008640	ZESTAW USZCZELEK	
3-6	96365043	ŚRUBA	
4	93008650	ZESTAW TŁOKA	
4-1	93903441	USZCZELNIENIE TŁOKA	(2 szt./1 opak.)
4-2	96631005	'O' RING	
4-3	93008670	ZAWÓR POWIETRZA	
5	03514580	SPRĘŻYNA IGLICY	
6	03513580	SPRĘŻYNA TŁOKA	

REF.	Kod	Opis
7	93565630	ZESTAW REGULACJI MATERIAŁU
7-1	96666015	KULA
7-2	03104420	SPRĘŻYNA REGULACJI MATERIAŁU
8	93010400	NAKRĘTKA BLOKUJĄCA Z PODKŁADKĄ
9	03009680	ZESTAW ŚRUB
10	03009690	PODKŁADKA
11	03009620	ZESTAW REG. WZORU NATRYSKU
13	03009580	PODKŁADKA WAŁKA
14	W3COM2051	PIERŚCIEN USTALAJĄCY
15	03009640	USZCZELKA DYSTRYBUTORA
16	W2COM6056	ŚRUBA M8x10 INOX
17	W2COM6057	ŚRUBA ZAMYKAJĄCA RC1/8" INOX
19	06172529	WKRĘT
20	93625370	ŚRUBA ZAMYKAJĄCA

PISTOLET AUTOMATYCZNY

TOF-5B | TOF-5RB | TOF-6B | TOF-6RB

SPECJALNE ZASTOSOWANIE

Automatyczne mini-atomizery serii TOF zostały zaprojektowane do rozpylania cieczy, takich jak woda, olej, atrament, kleje i inne chemikalia. Mały Overspray i miękki, ale doskonale kontrolowany wzór wentylatora tej serii umożliwiają nakładanie najcieńszych folii środka rozdzielającego. Seria ta dostępna jest z różnymi opcjami. Model: Standard, z Okrągłym wzorem, oraz z wersjami 2-drożnymi lub 3-drożnymi.

TOF-5B & TOF-5RB
Uproszczony Model- 2-drożny

TOF-6B & TOF-6RB
Model Standardowy 3-drożny



TOF-5RB & TOF-6RB
Z Okrągłym Wzorem

DANE TECHNICZNE	Ø mm	No.	ml/min	SZEROKI		OKRĄGŁY	
				Nl/min	Nl/min	mm	mm
TOF-5B/5RB TOF-6B/6RB	0.5	05	60	60	40	200	50
TOF-5B/5RB TOF-6B/6RB	1.0	10	250	80	50	250	70
TOF-5B/5RB TOF-6B/6RB	1.3	13	360	100	55	350	80
TOF-5B/5RB TOF-6B/6RB	2.0	20	600	140	85	400	90

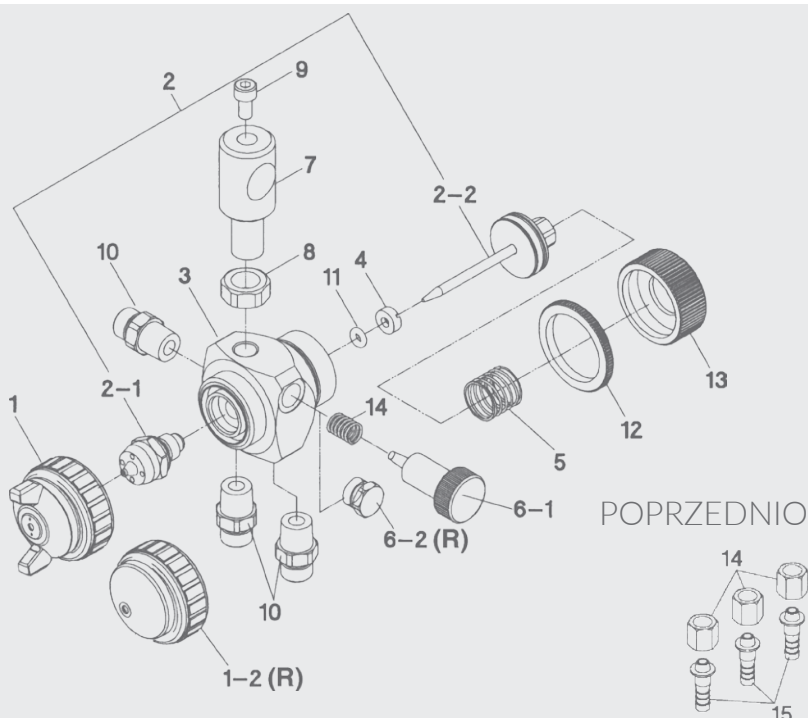
Nypel Powietrza: G 1/8" | Nypel do Płynu: G 1/8"

INFORMACJE DOT. ZAMÓWIENÍ - TOF-5B | TOF-5RB | TOF-6B | TOF-6RB

MODELE	Ø 0,5	Ø 1,0	Ø 1,3	Ø 2,0	REF.
TOF-5B PISTOLET AUTOMATYCZNY	13608501	13608511	13608521	13608531	
TOF-5RB PISTOLET AUTOMATYCZNY	13608601	13608611	13608621	13608631	
TOF-6B PISTOLET AUTOMATYCZNY	13608551	13608561	13608571	13608581	
TOF-6RB PISTOLET AUTOMATYCZNY	13608651	13608661	13608671	13608681	
Dysza + ZESTAW TŁOKA	93002800	93002710	93002600	93002750	2
GŁOWICA POWIETRZA TOF-5B/6B	93031982	93038982	93001982	93047982	1
GŁOWICA POWIETRZA TOF-5RB/6RB	93061982	93063982	93055982	93065982	1-2

CZĘŚCI ZAMIENNE

REF.	Kod	Opis
4	93015980	O-RING
5	93195980	SPRĘŻYNA TŁOKA
6-1	93002650	ZESTAW REG. WZORU NATRYSKU
6-2	93057980	ŚRUBA ZAMYKAJĄCA
7	93002671	GNIAZDO DYSZY
8	03213981	NAKRĘTKA
9	96350612	ŚRUBA
10	93023980	NYPEL
11	96997085	O-RING
12	93024980	NAKRĘTKA
13	93002680	POKRĘTŁO REGULACJI MATERIAŁU
14	93002660	SPRĘŻYNA
CZĘŚCI ZAMIENNE Z POPRZEDNICH WERSJI		
6-1	93016980	ZESTAW REG. WZORU NATRYSKU
14	93028980	NAKRĘTKA
15	93030980	ZŁĄCZKA



POPZREDNIO

SGA-3 Specjalne Zastosowanie

MINI ATOMIZER SPRECYZOWANY DLA PŁYNÓW

Automatyczny mini-atomizer SGA-3 do powlekania przerywanego, został zaprojektowany do nakładania środka antyadhezyjnego do odlewów metalowych oraz do nakładania środka do mycia, środka zapobiegającego odpryskom, wody, oleju, farby, odświeżacza powietrza i smaru.

DANE TECHNICZNE	Ø mm	No.	bar	ml/min	Nl/min	mm
SGA-3	1.0	E1	2.5	95	80	250

Nypel Powietrza: G 1/4" | Nypel do Płynu: G 1/4"

NOWY



RADEŁKOWANA
Konstrukcja Głowicy Powietrznej



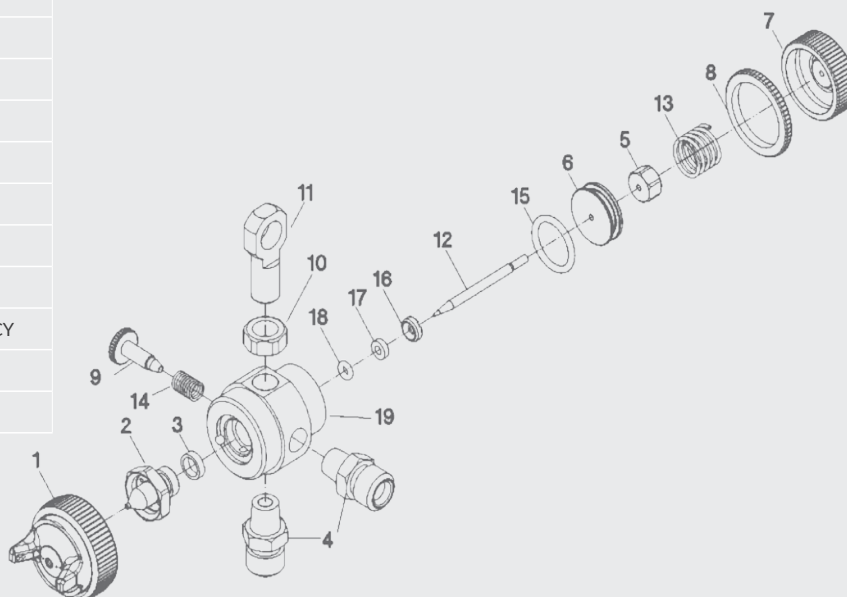
ZASTOSOWANIE

INFORMACJE DOT. ZAMÓWIEŃ

Kod	Opis
SGA-3	PISTOLET AUTOMATYCZNY

CZĘŚCI ZAMIENNE

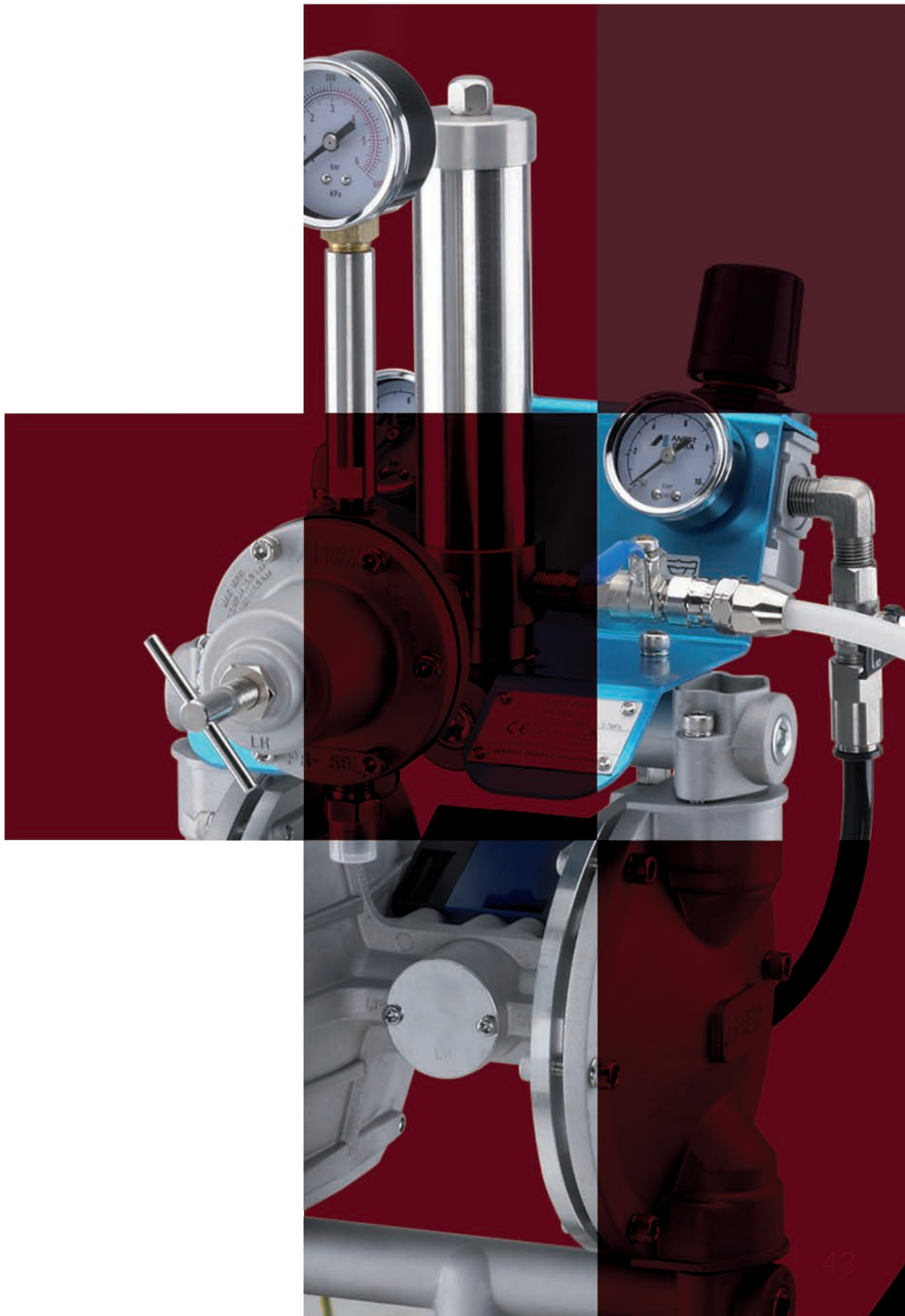
REF.	Kod	Opis
1	93014820	GŁOWICA POWIETRZA
2	93044980	DYSZA MATERIAŁOWA
3	93902980	ZESTAW USZCZELEK (2 szt.)
4	94013152	ZŁĄCZKA
5	93091980	NAKRĘTKA
6	93220980	TŁOK
7	93014810	POKRĘTŁO REGULACJI MATERIAŁU
8	93024980	NAKRĘTKA
9	93120981	ZAWÓR REG. WZORU
10	93213981	NAKRĘTKA
11	93240981	ŚRUBA
12	93060980	DYSZA POWIETRZA
13	93223980	SPRĘŻYNA
14	93248980	SPRĘŻYNA
15	93903980	O-RING (2 szt.)
16	93093160	ZESTAW USZCZELNIENIA IGLICY
17	93502540	BACK RING
18	96997085	O-RING



3

SYSTEMY
LAKIERNICZE

NISKIE
CIŚNIENIE
NARZĘDZIA
PNEUMATYCZNE



POMPY MEMBRANOWE

DPS-120 / DPS-90 / DPS-70

CECHY

Pompy z podwójną membraną są dostępne w kompaktowych i stylowych wersjach. Stanowią doskonały wybór do dostarczania płynnych mediów (lakierów rozpuszczalnikowych i wodnych) do zasilania ręcznych i automatycznych pistoletów lakierniczych.

W pełni pneumatyczne sterowanie pompą z obiegiem powietrza Double Spool. Niezawodny silnik pompy w połączeniu z obiegiem powietrza Double Spool gwarantuje doskonałe wykończenie (obieg ciśnienia powietrza zgodny z normą bezpieczeństwa UNI EN 12621).

Pneumatyczny system sterowania zapobiega wymuszonemu zatrzymaniu pompy. Kanały do przechowywania zużytego materiału i łatwo składana konstrukcja pompy ułatwiają czyszczenie, kontrolę i konserwację.

Odporny na zużycie zespół pompy. Dostępne również z przyłączem dwukierunkowym (modele z aluminium i stali nierdzewnej).

DANE TECHNICZNE

Modele	DPS-70	DPS-90	DPS-120
Stosunek Ciśnienia	1:1		
MAKS. Ciśnienie Robocze	7 bar (100 psi)		
Wydajność płynu 30 cyc/min.	--	1.5 L/min	4.5 L/min
Wydajność płynu 200 cyc/min. max	6 L/min	10 L/min	30 L/min
Lepkość Farby	60 sec/Dlad#4	85 sec/Dlad#4	
Temperatura Robocza	5~40 °C		
Filtr Wylotowy Farby	100 Mesh		
Filtr Węża Ssącego	50 Mesh		

KONFIGURACJE

POMPA DDP-70B.TE

do 6 ℓ/min



POMOPA DDP-90F.TE

do 10 ℓ/min



POMPA DDP-120B.TE

do 30 ℓ/min



NA STOJAKU

DPS-70 - 2C.TE
DPS-90 - 2G.TE
DPS-120 - 2C.TE

NA ŚCIANIE

DPS 70 - 4C.TE
DPS 90 - 4G.TE
DPS 120 - 4C.TE



DPS 90-2G
DPS 120-2C

DPS 70-2C



DPS 90-4G
DPS 120-4C

DPS 70-4C

INFORMACJE DOT. ZAMÓWIEŃ

Wersja
DDP 70

ALUMINIUM
DDP-70B.TE (14068640)
STAL NIERDZEWNA
DDP-70BN.TE (14068650)

ALUMINIUM
DPS-702C.TE (14069140)
STAL NIERDZEWNA
DPS-702CN.TE (14069150)

ALUMINIUM
DPS-704C.TE (14069300)
STAL NIERDZEWNA
DPS-704CN.TE (14069310)

Wersja
DDP 90

ALUMINIUM
DDP-90F.TE (14068660)
ALUMINIUM ANODYZOWANE
DDP-90F-WB.TE (14068680)
STAL NIERDZEWNA
DDP-90FN.TE (14068670)

ALUMINIUM
DPS-902G.TE (14069080)
ALUMINIUM ANODYZOWANE
DPS-902G-WB.TE (14069100)
STAL NIERDZEWNA
DPS-902GN.TE (14069090)

ALUMINIUM
DPS-904G.TE (14069240)
ALUMINIUM ANODYZOWANE
DPS-904G-WB.TE (14069260)
STAL NIERDZEWNA
DPS-903GN.TE (14069250)

Wersja
DDP 120

ALUMINIUM
DDP-120B.TE (14068690)
ALUMINIUM ANODYZOWANE
DDP-120B-WB.TE (14068710)
STAL NIERDZEWNA
DDP-120BN.TE (14068700)

ALUMINIUM
DPS-1202C.TE (14069110)
ALUMINIUM ANODYZOWANE
DPS-1202C-WB.TE (14069130)
STAL NIERDZEWNA
DPS-1202C.NTE (14069120)

ALUMINIUM
DPS-1204C.TE (14069270)
ALUMINIUM ANODYZOWANE
DPS-1204C-WB.TE (14069290)
STAL NIERDZEWNA
DPS-1204CN.TE (14069280)

REGULATORY CIŚNIENIA



- PR-5BL**
14608200
Dla Aluminium
- PR-5BL-WB**
14608220
Dla Aluminium
Anodyzowanego
- PR-5BLN**
14068210
Dla Stali Nierdzewnej

- ZALETY**
- Wysokiej jakości konstrukcja
 - Szybkie mycie dzięki redukcji martwych objętości
 - Dostępne z farbą ze stali nierdzewnej lub złączkami aluminiowymi
 - Regulator powietrza (do pompy i pistoletu)
 - Rura ssąca z filtrem farby
 - Recykulacja farby
 - 1 zawór nadciśnieniowy
 - 1 zawór kulowy z otworem spustowym
 - Obwód sprężonego powietrza zgodny z normą bezpieczeństwa UNI EN 12621

NA STOJAKU	NA WÓZKU	NA WÓZKU + LEJEK 6L
DPS 70 - 1C.TE DPS 90 - 1G.TE DPS 120 - 1C.TE	DPS 70 - 3C.TE DPS 90 - 3G.TE DPS 120 - 3C.TE	DPS 70 - 36C.TE DPS 90 - 36G.TE DPS 120 - 36C.TE



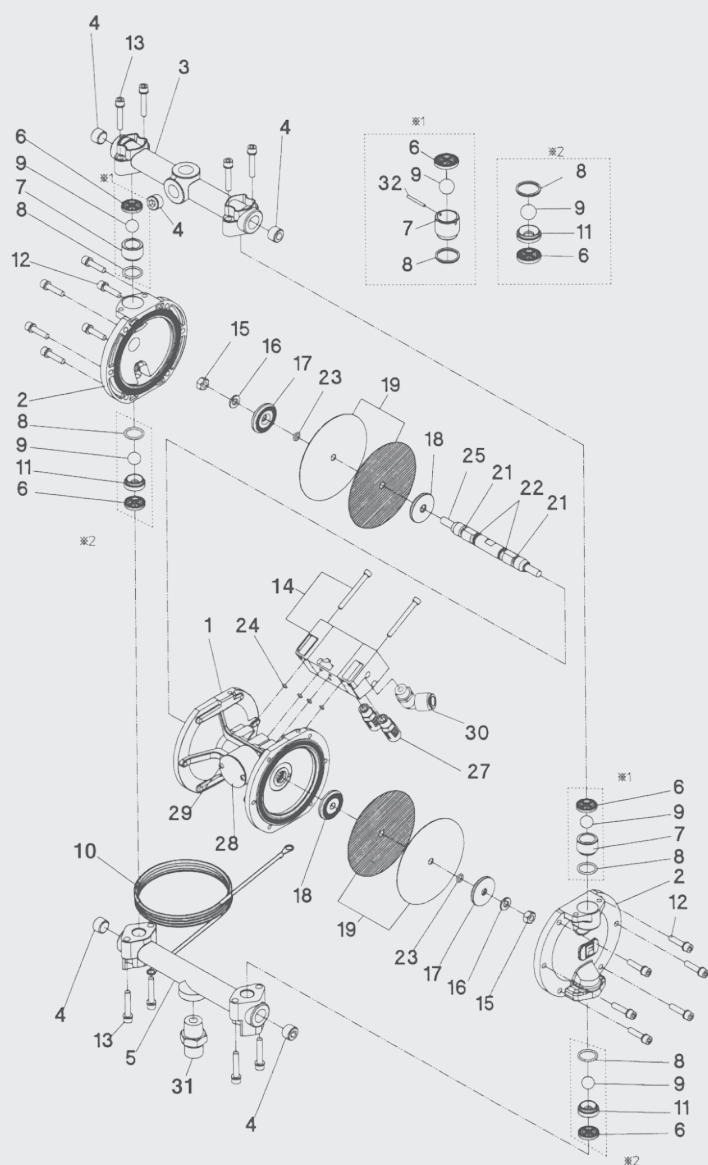
ALUMINIUM DPS-701C.TE (14069060) STAL NIERDZEWNA DPS-701CN.TE (14069070)	ALUMINIUM DPS-703C.TE (14069220) STAL NIERDZEWNA DPS-703CN.TE (14069230)	ALUMINIUM DPS-7036C.TE (14069380) STAL NIERDZEWNA DPS-7036CN.TE (14069390)
ALUMINIUM DPS-901G.TE (14069000) ALUMINIUM ANODYZOWANE DPS-901G-WB.TE (14069020) STAL NIERDZEWNA DPS-901GN.TE (14069010)	ALUMINIUM DPS-903G.TE (14069160) ALUMINIUM ANODYZOWANE DPS-903G-WB.TE (14069180) STAL NIERDZEWNA DPS-903GN.TE (14069170)	ALUMINIUM DPS-9036G.TE (14069320) ALUMINIUM ANODYZOWANE DPS-9036G-WB.TE (14069340) STAL NIERDZEWNA DPS-9036GN.TE (14069330)
ALUMINIUM DPS-1201C.TE (14069030) ALUMINIUM ANODYZOWANE DPS-1201C-WB.TE (14069050) STAL NIERDZEWNA DPS-1201CN.TE (14069040)	ALUMINIUM DPS-1203C.TE (14069190) ALUMINIUM ANODYZOWANE DPS-1203C-WB.TE (14069210) STAL NIERDZEWNA DPS-1203CN.TE (14069200)	ALUMINIUM DPS-12036C.TE (14069350) ALUMINIUM ANODYZOWANE DPS-12036C-WB.TE (14069370) STAL NIERDZEWNA DPS-12036CN.TE (14069360)

POMPY MEMBRANOWE

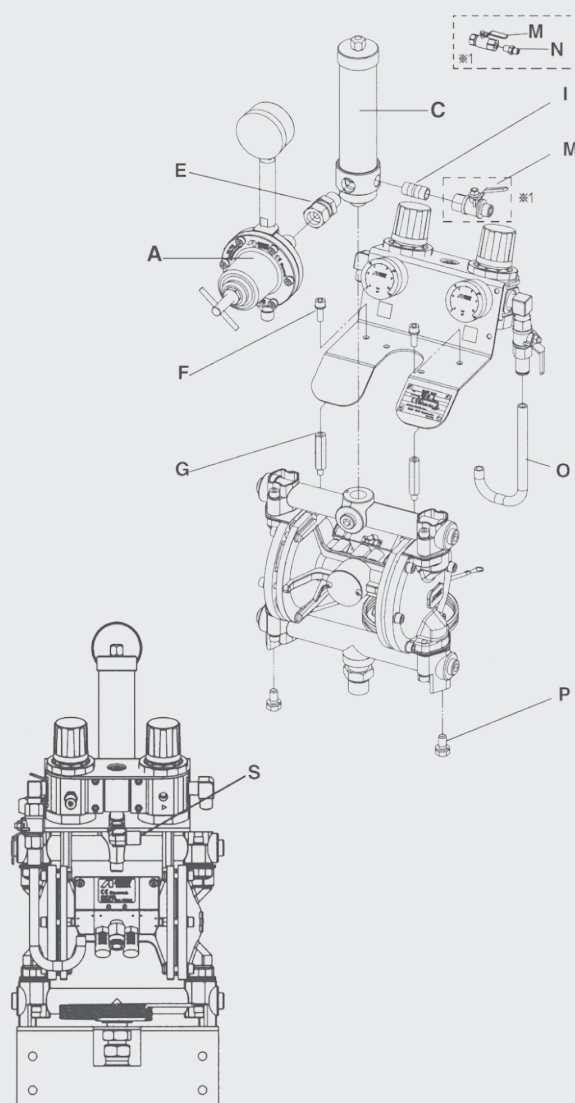
DPS-120C | C-WB | CN - DPS-90G | G-WB | GN

INFORMACJE DOTYCZĄCE ZAMÓWIEŃ

REF.	Kod	Opis	DLA MODELI
A	14608200	REG. CIŚNIENIA MATERIAŁU PR-5BL	dla Aluminium
A	14608220	REG. CIŚNIENIA MATERIAŁU PR-5BL-WB	dla Aluminium Anodyzowanego
A	14608210	REG. CIŚNIENIA MATERIAŁU PR-5BLN	dla Stali Nierdzewnej
C	94493020	REG. CIŚNIENIA MATERIAŁU	
E	06859803	ZŁĄCZKA	dla DPS 120-1C/-2C/-3C/-4C/-36C_DPS 90-1G/-2G/-3G/-4G/-36G
E	06859591	ZŁĄCZKA	dla DPS 120-1CN/-2CN/-3CN/-4CN/-36CN and -WB_DPS 90-1GN/-2GN/-3GN/-4GN/-36GN and -WB
F	06357501	NAKRĘTKA Z PODKŁADKĄ	
G	04493000	WAŁEK ŁĄCZĄCY	
I	06642002	NYPEL	
M	04432650	ZAWÓR KULOWY	dla DPS120-1C/-2C/-3C/-4C/-36C and DPS90-1G/-2G/-3G/-4G/-36G
M	04433630	ZAWÓR KULOWY	dla DPS 120-1CN/-2CN/-3CN/-4CN/-36CN and -WB_DPS 90-1GN/-2GN/-3GN/-4GN/-36GN and -WB
N	04343310	ZŁĄCZKA G1/4"R1/4"	dla DPS 120-1CN/-2CN/-3CN/-4CN/-36CN and -WB_DPS 90-1GN/-2GN/-3GN/-4GN/-36GN and -WB
O	04494040	RURKA	
P	06994758	ŚRUBA Z PODKŁADKĄ	
S	06859563	KOLANO	dla DPS 120-4C/-4CN and DPS 90-4G/-4GN



AKCESORIA



NISKIE CIŚNIENIE



CZĘŚCI ZAMIENNE



REF.	Kod	Opis	ILOŚĆ	DDP-90F	DDP-90FN	DDP-90F-WB	DDP-120B	DDP-120BN	DDP-120B-WB
1	94410622	KORPUS		X	X	X			
1	94437632	KORPUS					X	X	X
2	94456582	POKRYWA		X					
2	94414592	POKRYWA			X				
2	94456640	POKRYWA				X			
2	94439631	POKRYWA					X		
2	94453660	POKRYWA						X	
2	94439650	POKRYWA							X
3	94452640	ADAPTER GÓRNY		X			X		
3	94414650	ADAPTER GÓRNY			X			X	
3	94452650	ADAPTER GÓRNY				X			X
4	06990413	ŚRUBA SZEŚCIOKĄTNA		X			X		
4	06367202	ŚRUBA SZEŚCIOKĄTNA			X	X		X	X
5	94441630	DOLNY ADAPTER		X			X		
5	94416592	DOLNY ADAPTER			X			X	
5	94441640	DOLNY ADAPTER				X			X
6	04935620	ZESTAW USZCZELEK	(2 szt.)	X	X	X			
6	94933290	ZESTAW USZCZELEK	(2 szt.)				X	X	X
7	04931630	ZAWÓR ZWROTNY	(2 szt.)	X	X	X			
7	94935290	ZAWÓR ZWROTNY	(2 szt.)				X	X	X
8	04932630	'O'RING ZESTAW	(2 szt.)	X	X	X			
8	94930300	'O'RING ZESTAW	(2 szt.)				X	X	X
9	04930630	ZESTAW KUL ZE STALI	(2 szt.)	X	X	X			
9	94934290	ZESTAW KUL ZE STALI	(2 szt.)				X	X	X
10	04492830	PRZEWÓD UZIEMIENIA		X	X	X	X	X	X
11	04933630	ZAWÓR WEWNĘTRNY	(2 szt.)	X	X	X			
11	94446630	ZAWÓR WEWNĘTRZNY	(2 szt.)				X	X	X
12	96357500	NAKRĘTKA Z PODKŁADKĄ		X	X	X	X	X	X
13	96357502	NAKRĘTKA Z PODKŁADKĄ		X	X	X	X	X	X
14	94490632	ZAWÓR POWIETRZA ROBOCZEGO - ZESTAW		X	X	X	X	X	X
15	06361081	NAKRĘTKA		X	X	X	X	X	X
16	06362080	PODKŁADKA ZE SPRĘŻYNĄ		X	X	X	X	X	X
17	04414600	GNIAZDO MEMBRANY (ZEWN.)		X	X	X			
17	94448630	GNIAZDO MEMBRANY (ZEWN.)					X	X	X
18	94453581	GNIAZDO MEMBRANY (WEWN.)		X	X	X			
18	94449631	GNIAZDO MEMBRANY (WEWN.)					X	X	X
19	94931621	ZESTAW MEMBRAN	(2+2 szt.)	X	X	X			
19	94932301	ZESTAW MEMBRAN	(2+2 szt.)				X	X	X
21	06996610	USZCZELNIENIE 'Y'		X	X	X	X	X	X
22	06630011	'O'RING		X	X	X	X	X	X
23	06630008	'O'RING		X	X	X	X	X	X
24	06630004	'O'RING		X	X	X			
24	06630006	'O'RING					X	X	X
25	04431590	WAŁEK		X	X	X	X	X	X
27	04432590	TŁUMIK		X	X	X	X	X	X
28	04456570	ZASŁEPKA		X	X	X	X	X	X
29	06234002	WKREŃT		X	X	X	X	X	X
30	06800202	KOLANO		X	X	X	X	X	X
31	04427640	ZŁĄCZKA		X			X		
31	04428640	ZŁĄCZKA			X	X		X	X
32	94444630	BOLEC					X	X	X

POMPY MEMBRANOWE

DPS-70C | DPS-70CN

AKCESORIA

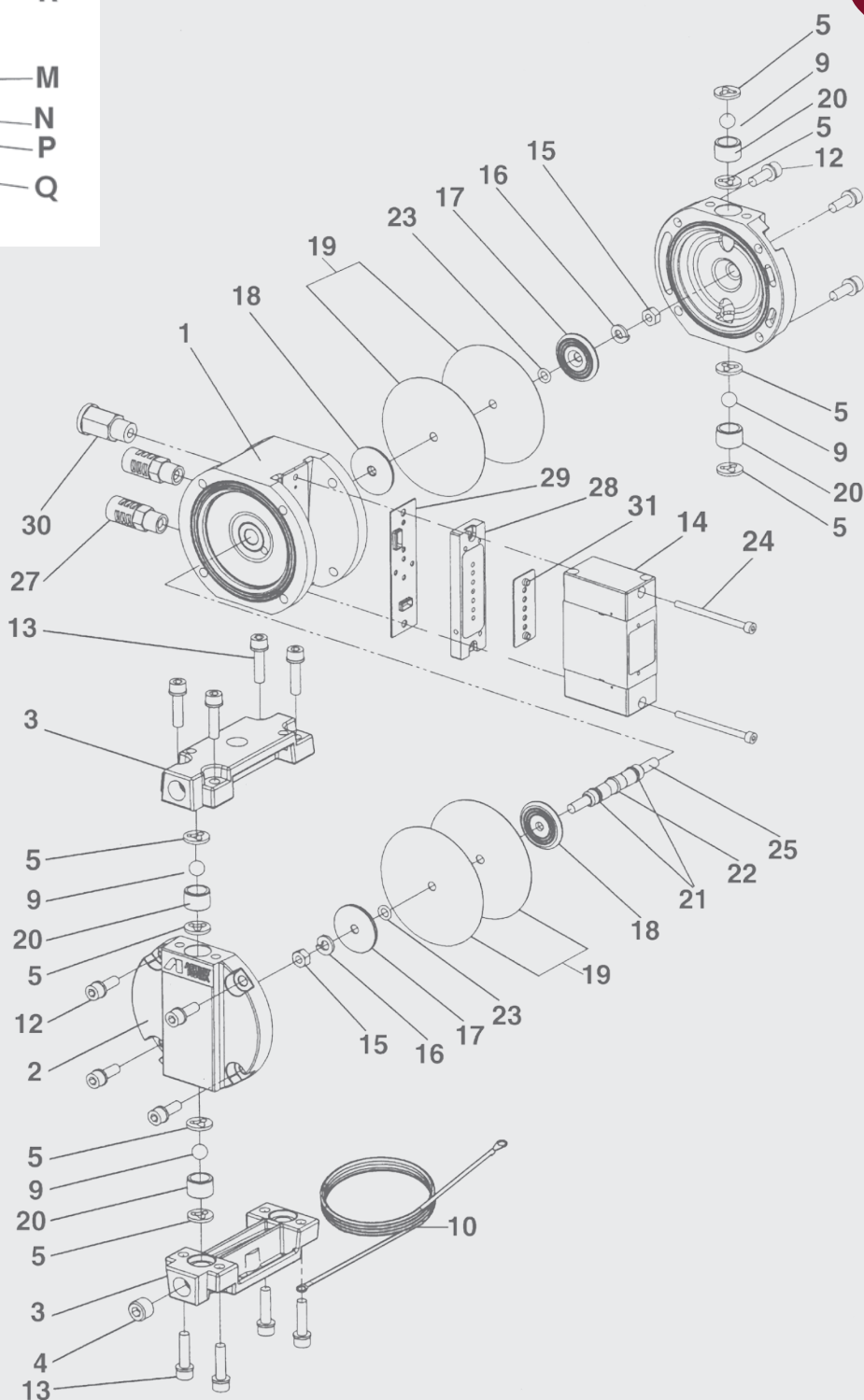
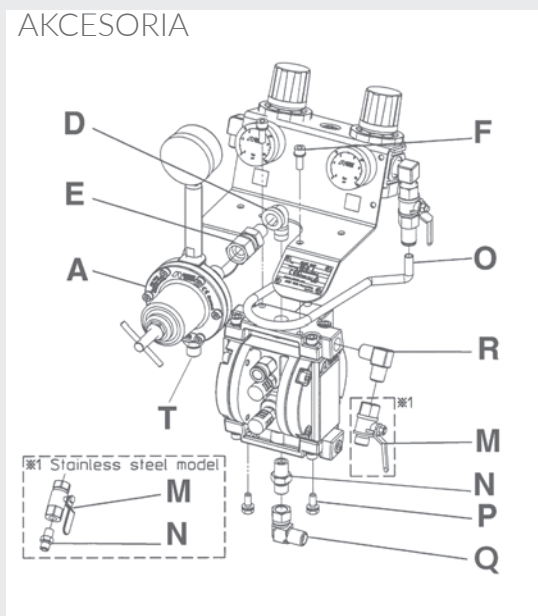
REF.	Kod	Opis	DLA MODELI
A	14608200	REG. CIŚNIENIA MATERIAŁU PR-5BL	DLA ALUMINIUM
A	14608210	REG. CIŚNIENIA MATERIAŁU PR-5BLN	DLA STALI NIERDZEWNEJ
D	06646002	KOLANO	
E	06859557	REDUKCJA	DPS 701C/702C/704C
E	06859558	REDUKCJA	DPS 701CN/702CN/703CN/7036CN/704CN
F	06357501	NAKRĘTKA Z PODKŁADKĄ	
M	04432650	ZAWÓR KULOWY	DPS 701C/702C/703C/704C/7036C
M	04433630	ZAWÓR KULOWY	DPS 701CN/702CN/703CN/7036CN/704CN
N	04343310	ZŁĄCZKA G1/4" R1/4"	
O	04492930	RURKA	
P	06994756	ŚRUBA Z PODKŁADKĄ	
R	06859538	KOLANO 1/4" M - 1/4" M	DPS 701C/702C/704C
R	04435630	KOLANO 1/4" M - 1/4" M	DPS 701CN/702CN/703CN/7036CN/704CN
S	06859563	KOLANO Rc 1/4" F - 1/4" M	DPS 704C/704CN
T	04492790	KOLANO Rc 3/8" F - 3/8" M	DPS 702C/702CN

CZĘŚCI ZAMIENNE

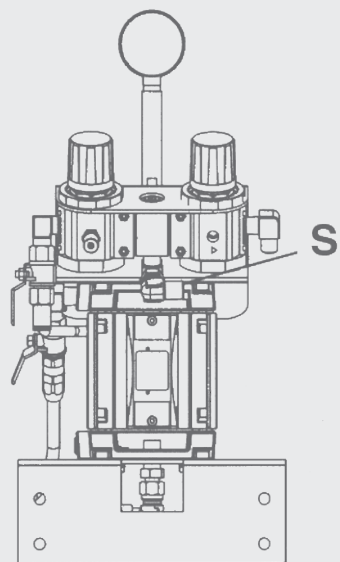
REF.	Kod	Opis	ILOŚĆ	DDP-70B	DDP-70BN
1	94943570	KORPUS		X	X
2	94402581	POKRYWA		X	
2	94409720	POKRYWA			X
3	94400583	ADAPTER		X	
3	94409710	ADAPTER			X
4	06990412	ŚRUBA SZEŚCIOKĄTNA		X	
4	96367201	ŚRUBA SZEŚCIOKĄTNA			X
5	94932320	ZESTAW USZCZELEK	(4 szt./1 opak.)	X	X
9	94932330	ZESTAW KUL ZE STALI	(2 szt./1 opak.)	X	X
10	04492830	PRZEWÓD UZIEMIENIA		X	X
12	06357501	NAKRĘTKA Z PODKŁADKĄ		X	X
13	96357500	NAKRĘTKA Z PODKŁADKĄ		X	X
14	94409651	ZAWÓR POWIETRZA ROBOCZEGO - ZESTAW		X	X
15	06361060	NAKRĘTKA		X	X
16	06362060	PODKŁADKA ZE SPRĘŻYNĄ		X	X
17	94401592	GNIAZDO MEMBRANY (ZEWN.)		X	X
18	04402592	GNIAZDO MEMBRANY (WEWN.)		X	X
19	94932340	ZESTAW MEMBRAN (ZEWN.)	(2 szt./1 opak.)	X	X
20	94932310	USZCZELKA	(2 szt./1 opak.)	X	X
21	06996611	USZCZELNIENIE 'Y'		X	X
22	06996640	PSD USZCZELNIENIE		X	X
23	06630006	'O' RING		X	X
24	96356503	ŚRUBA Z PODKŁADKĄ		X	X
25	04405581	WAŁEK		X	X
27	04432590	TŁUMIK		X	X
28	04944571	PŁYTKA		X	X
29	04405591	USZCZELKA		X	X
30	06801202	ZŁĄCZKA		X	X
31	94409660	USZCZELNIENIE		X	X



AKCESORIA



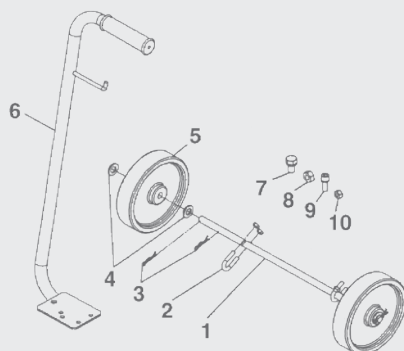
KOLANO "S"
DLA
ZŁĄCZA
POWIETRZA



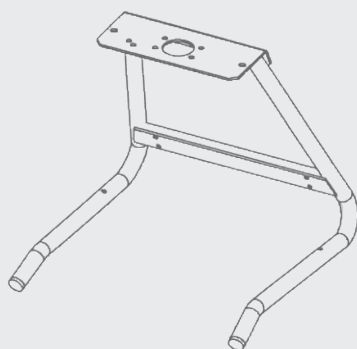
POMPY MEMBRANOWE

WSPORNIKI I AKCESORIA

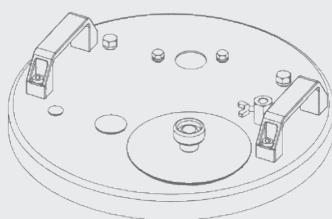
RYSUNEK A



RYSUNEK B



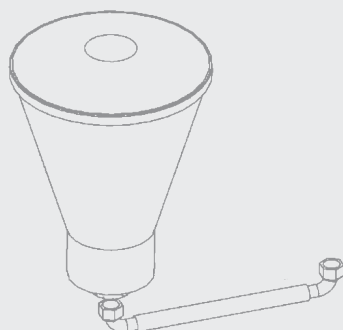
RYSUNEK C



RYSUNEK D



RYSUNEK E



Kod	Opis		
DLA WSZYSTKICH TYPÓW STOJAKA (RYS. B):			
04493810	STOJAK		
DLA WSZYSTKICH TYPÓW WÓZKA (RYS. A):			
94492770	WÓZEK		
04493910	OŚ		1
06991938	ŚRUBA "U"		2
06659020	ZABEZPIECZENIE		3
06475122	PODKŁADKA		4
07990213	KOŁO		5
04493920	UCHWYT		6
06994758	ŚRUBA + PODKŁADKA		7
06382082	NAKRĘTKA		8
06357501	NAKRĘTKA Z PODKŁADKĄ		9
06382062	NAKRĘTKA		10
DLA WSZYSTKICH TYPÓW ZBIORNIKA (RYS. C):			
94492780	ZESTAW ZAMKNIĘĆ		
DLA WSZYSTKICH UCHWYTÓW ŚCIENNYCH (RYS. D):			
04459630	ZESTAW DO MONTAŻU NA ŚCIANIE		
06859563	KOLANO (DLA ZŁĄCZA POWIETRZA)		
DLA WÓZKA Z LEJKIEM (RYS. E):			
0102000602	ZESTAW ZBIORNIKA + RURKA + FILTR DPS-12036C/ CN/ C-WB & DPS-9036G/ GN/ G-WB		
0102000603	ZESTAW ZBIORNIKA + RURKA + FILTR DPS-7036C/ CN		
VFM61000	ZESTAW ZBIORNIKA 6 L BEZ WĘŻA		Plastik
0040720100	FILTR 50 Mesh		
UL300472	ZŁĄCZKA dla DPS-7036C/ CN		Stal Nierdzewna
VFM610021	WAŻ "U"	M 36x2 F 1/2"	Stal Nierdzewna
VFM610031	WAŻ "U"	M 36x2 F 3/4"	Stal Nierdzewna
VFM610041	WAŻ "U"	M 36x2 F 36x2	Stal Nierdzewna

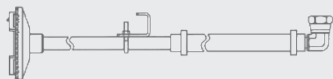
Akcesoria Dostępne Do Wyczerpania Zapasów

Kod	Opis	
VFM61001	SPRĘŻYNA	ø 87,5 mm
VFM61002	WAŻ "L"	M 36x2 F 1/2"
VFM61003	WAŻ "L"	M 36x2 F 3/4"
VFM61004	WAŻ "L"	M 36x2 F 36x2
14388000	NYPEL DO PŁYNU "Y" TJ-2 G3/8"	
UL300004	NYPEL MM 3/8"	
UL300355	ZAWÓR KULOWY B.P. 3/8"	
UL00001100	ZAWIAS NA ŚCIANĘ	
04470100	UCHWYT	

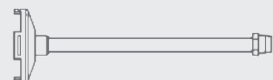
WAŻ SSĄCY / ZESTAW FILTRA FARBY / REGULATOR POWIETRZA



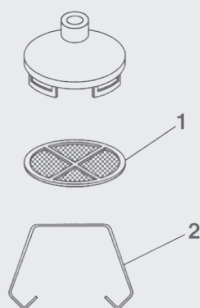
RYСУNEK A



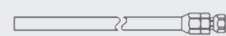
RYСУNEK B



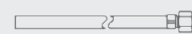
RYСУNEK C



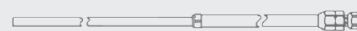
RYСУNEK D



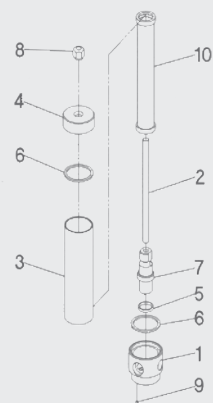
RYСУNEK E



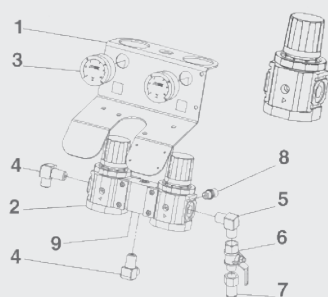
RYСУNEK F



ZESTAW FILTRA FARBY



FILTR WYLOTOWY FARBY



WĘŻE SSĄCE & WĘŻE SPUSTOWE

Kod	Opis	REF.
WAŻ SSĄCY - WERSJA NA NA WÓZKU (A) - NA STOJAKU (B) - NA ŚCIANĘ (D)		
04493830	WAŻ SSĄCY	DLA MODELU Z ALUMINIUM Rys. 1
04494060	WAŻ SSĄCY	DLA STALI NIERDZEWNEJ I ANODYZOWANEGO ALUMINIUM Rys. 1
04437930	WAŻ SSĄCY	DLA DPS 701C/703C/704C/7036C- / CN STAL NIERDZEWNA Rys. 1
RURKA SSĄCA DLA WERSJI NA ZBIORNIK (C)		
04493670	RURKA SSĄCA	DLA MODELU Z ALUMINIUM Rys. 2
04404210	RURKA SSĄCA	DLA STALI NIERDZEWNEJ I ANODYZOWANEGO ALUMINIUM Rys. 2
04437830	RURKA SSĄCA	DLA DPS 704C- /CN STAL NIERDZEWNA Rys. 2
FILTRY SSĄCE DLA WSZYSTKICH WERSJI		
04637780	FILTR SSĄCY	Rys. 3
0040720100	FILTR (50 mesh)	1
00407203	ZABEZPIECZENIE FILTRA	2
WAŻ SPUSTOWY-WERSJA NA WÓZKU (A) - NA STOJAKU(B) - NA ŚCIANĘ (D)		
04493850	WAŻ SPUSTOWY	DLA MODELU Z ALUMINIUM Rys. 4
04494090	WAŻ SPUSTOWY	DLA STALI NIERDZEWNEJ I ANODYZOWANEGO ALUMINIUM Rys. 4
WAŻ SPUSTOWY DLA WERSJI NA ZBIORNIK (C)		
04493571	WAŻ SPUSTOWY	DLA MODELU Z ALUMINIUM Rys. 5
04494220	WAŻ SPUSTOWY	DLA STALI NIERDZEWNEJ I ANODYZOWANEGO ALUMINIUM Rys. 5
WAŻ SPUSTOWY DLA ZBIORNIKA W KSZTAŁCIE LEJKA (E)		
04400280	WAŻ SPUSTOWY	Rys. 6

ZESTAW FILTRA FARBY

Kod	Opis	REF.
04493020	ZESTAW FILTRA FARBY	
04493030	KORPUS	1
04493040	ŚRUBA FILTRA	2
04493050	CYLINDER	3
04493060	POKRYWA CYLINDRA	4
04493070	USZCZELNIENIE	5
04493080	USZCZELNIENIE	6
04493090	ZŁĄCZKA	7
04493800	ZASŁEPKA ŚRUBY	8
06583006	SPRĘŻYNA	9
VFM2503	FILTR (100 mesh)	10

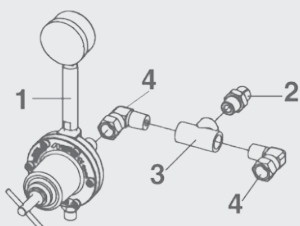
ZESTAW REGULATORA POWIETRZA

Kod	Opis	REF.
04492860	PANEL	1
04492870	ZESTAW REGULATORÓW POWIETRZA (ZESTAW 2 REGULATORÓW)	2
04492890	REGULATOR POWIETRZA (POJEDYNCZY)	
04492910	WSKAŹNIK CIŚNIENIA	3
06858202	KOLANO R1/4" G1/4"	4
06859538	KOLANO R1/4" R1/4"	5
04492920	ZAWÓR KULOWY RC1/4" R1/4"	6
06809136	REDUKCJA Ø10 X RC1/4"	7
04492940	ZAWÓR BEZPIECZEŃSTWA	8
04494110	ROZPÓRKA	9

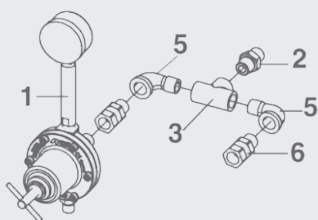
POMPY MEMBRANOWE

DWU-DROŻNY REGULATOR CIŚNIENIA POWIETRZA

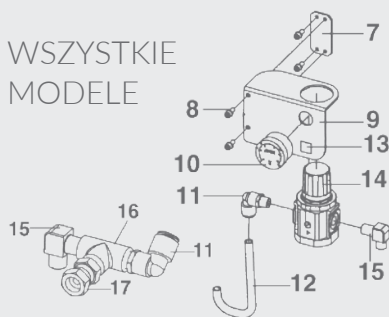
TYP ALUMINIUM



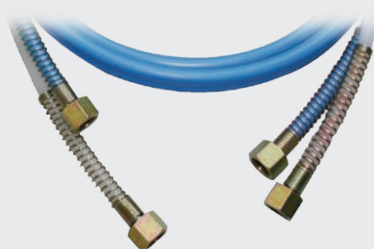
TYP STAL NIERDZEWNA



WSZYSTKIE
MODELE



NISKOCIŚNIENIOWY
WĄŻ PODWÓJNY



DWU-DROŻNY ZESTAW REGULACJI

Kod	Opis	REF.	ALU.	SS
04493970	2-DROŻNY REGULATOR - ZESTAW		1	
04493980	2-DROŻNY REGULATOR - ZESTAW			1
14608200	REGULATOR MATERIAŁU	1	1	
14608210	REGULATOR MATERIAŁU	1		1
06859153	ZŁĄCZKA	2	1	
06859594	ZŁĄCZKA	2		1
06678403	ZŁĄCZKA - T	3	1	
06641003	ZŁĄCZKA - T	3		1
06859546	KOLANO	4	2	
06646003	KOLANO	5		2
06859591	ZŁĄCZKA	6		2
04494080	PŁYTKA	7	1	1
06357507	ŚRUBA Z PODKŁADKĄ	8	4	4
04494050	PŁYTKA	9	1	1
04492910	WSKAŹNIK CIŚNIENIA	10	1	1
06800202	KOLANO	11	2	2
04494040	RURKA	12	1	1
04493010	PŁYTKA (PISTOLET)	13	1	1
04492890	REGULATOR POWIETRZA	14	1	1
06858202	KOLANO	15	2	2
06678402	ZŁĄCZKA - T	16	1	1
06859002	ZŁĄCZKA M-F	17	1	1

NISKIE CIŚNIENIE - WĘŻE PODWÓJNE

Kod	Opis	DŁUGOŚĆ	TYP	NYPEL
WĘŻE MATERIAŁU/POWIETRZA				
001004020	WĄŻ PODWÓJNY	2 mt	POWIETRZE/MATERIAŁ	1/4"-1/4"
001004050	WĄŻ PODWÓJNY	5 mt	POWIETRZE/MATERIAŁ	1/4"-1/4"
001004075	WĄŻ PODWÓJNY	7,5 mt	POWIETRZE/MATERIAŁ	1/4"-1/4"
001004100	WĄŻ PODWÓJNY	10 mt	POWIETRZE/MATERIAŁ	1/4"-1/4"
001004150	WĄŻ PODWÓJNY	15 mt	POWIETRZE/MATERIAŁ	1/4"-1/4"

REGULATOR CIŚNIENIA MATERIAŁU

PR-5BL | PR-5BL WB | PR-5BL N

Kod	Opis	TYP	REF.
14608200	PR-5BL REG. CIŚNIENIOWY MATERIAŁU	ALUMINIUM	
14608220	PR-5BL-WB REG. CIŚNIENIOWY MATERIAŁU	ALUMINIUM ANODYZOWANE	
14608210	PR-5BLN REG. CIŚNIENIOWY MATERIAŁU	STAL NIERDZEWNA	
04700450	ZŁĄCZKA		1
04701451	SPRĘŻYNA ZAWORU POWIETRZA		2
04702450	KULKA Z WĘGLIKA WOLFRAMU		3
96639514	'O' RING		4
94703450	USZCZELKA		5
94704450	USZCZELNIENIE		6
04731450	NAKRĘTKA		7
94705451	KORPUS	PR-5BLTE	8
94724451	KORPUS	PR-5BLN.TE	8
94705460	KORPUS	PR-5BL-WB.TE	8
04754450	ZŁĄCZKA 1/4" - G 3/8"	Stal Nierdzewna	9
04707450	ŚRUBA MEMBRANY		10
04708450	GNIAZDO MEMBRANY		11
04976440	MEMBRANA		12
04709451	ZABEZPIECZENIE MEMBRANY		13
06995905	'O' RING		14
06500802	PODKŁADKA ZE SPRĘŻYNĄ		15
06383086	NAKRĘTKA		16
96357480	ŚRUBA		17
94720440	SPRĘŻYNA REGULACJI		18
04711451	OSŁONA MEMBRANY		19
04713450	SPRĘŻYNA GNIAZDA		20
04717501	NAKRĘTKA		21
04970440	ZESTAW UCHWYTU		22
04725450	RURKA		23
04755451	WSKAŹNIK CIŚNIENIA		24

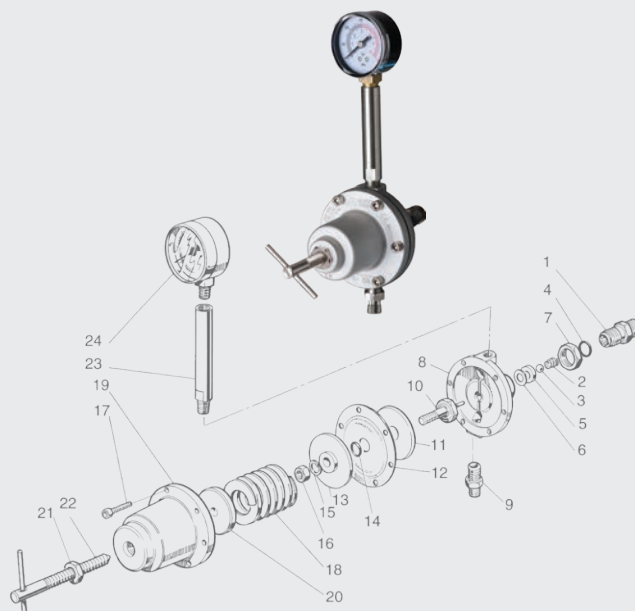
PR-B5 | PR-B5 BN

Kod	Opis	TYPE
14418851	PR-B5 B ZWROTNY ZAWÓR CIŚNIENIOWY	
14418861	PR-B5 BN ZWROTNY ZAWÓR CIŚNIENIOWY (Stal Nierdzewna)	
04700450	ZŁĄCZKA	1
96639514	'O' RING	4
94703450	USZCZELKA	5
94704450	USZCZELNIENIE	6
04731450	NAKRĘTKA	7
04737450	ŚRUBA MEMBRANY	10
04708450	GNIAZDO MEMBRANY	11
04976440	MEMBRANA	12
04709451	ZABEZPIECZENIE MEMBRANY	13
06995905	'O' RING	14
06500802	PODKŁADKA ZE SPRĘŻYNĄ	15
06383086	NAKRĘTKA	16
96357480	ŚRUBA Z PODKŁADKĄ	17
94720440	SPRĘŻYNA REGULACJI	18
04711451	OSŁONA MEMBRANY	19
04713450	SPRĘŻYNA GNIAZDA	20
04717501	NAKRĘTKA	21
04970440	ZESTAW UCHWYTÓW	22
04725450	RURKA	23
04755451	WSKAŹNIK CIŚNIENIA	24
UL30010600	ZŁĄCZKA RC. 1/4" - G 3/8"	25

REGULATOR CIŚNIENIA MATERIAŁU

CECHY

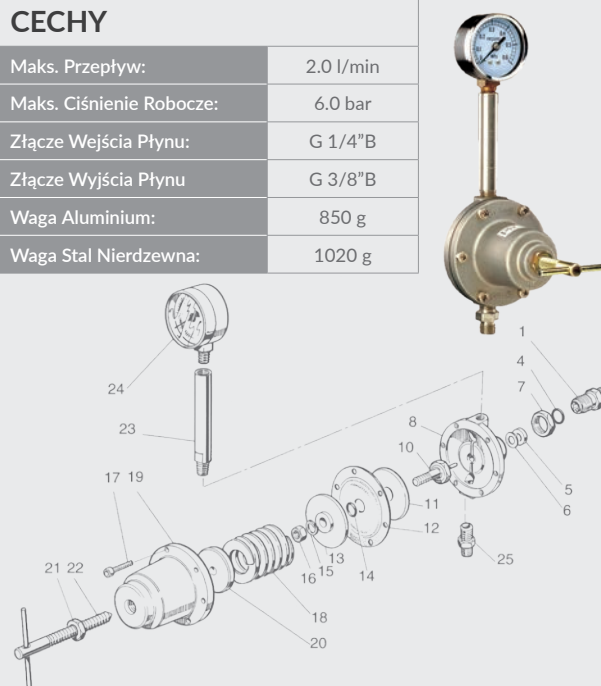
Maks. Przepływ:	1.5 l/min
Maks. Ciśnienie Robocze:	7.0 bar
Zakres Ciśnienia Wtórnego:	0.0 ~ 3.0 bar
Złącze materiału zewn/wewn:	G 3/8"B
Waga:	850 g



ZWROTNY ZAWÓR CIŚNIENIOWY DO RECYRKULACJI FARB

CECHY

Maks. Przepływ:	2.0 l/min
Maks. Ciśnienie Robocze:	6.0 bar
Złącze Wejścia Płynu:	G 1/4"B
Złącze Wyjścia Płynu:	G 3/8"B
Waga Aluminium:	850 g
Waga Stal Nierdzewna:	1020 g



POMPY MEMBRANOWE

ZAWORY REGULUJĄCE PRZEPŁYW FARBY

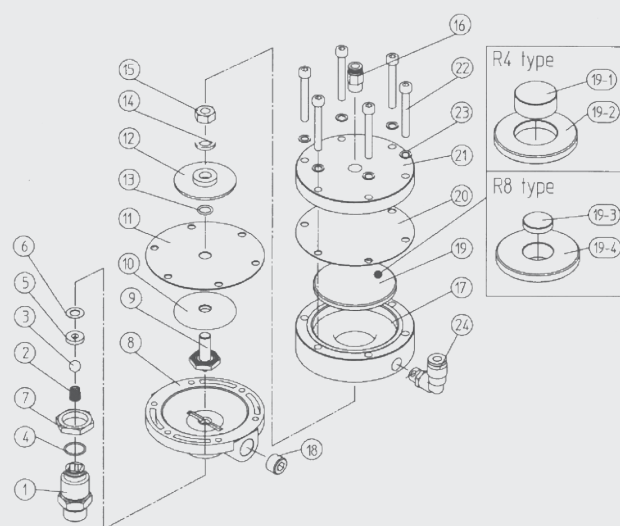
FCV-31 | FCV-31N-S1 | FCV-31N-S1-R4 | FCV-31N-S1-R8

Kod	Opis	TYP	REF.
14418560	FCV-31 ZAWÓR PRZEPŁYWU FARBY		
14418940	FCV-31N-S1 ZAWÓR PRZEPŁYWU FARBY (Stal Nierdzewna)		
14418950	FCV 31N-S1-R4 ZAWÓR PRZEPŁYWU FARBY (Stal Nierdzewna)		
14418960	FCV 31N-S1-R8 ZAWÓR PRZEPŁYWU FARBY (Stal Nierdzewna)		
04700450	ZŁĄCZKA		1
04701451	SPRĘŻYNA ZAWORU		2
04702450	KULA ZAWORU		3
96639514	'O' RING		4
94703450	USZCZELKA		5
94704450	USZCZELNIENIE		6
04731450	NAKRĘTKA		7
94705451	KORPUS		8
04707450	ŚRUBA MEMBRANY		9
04708450	GNIAZDO MEMBRANY		10
04976440	MEMBRANA		11
04709451	ZABEZPIECZENIE		12
06995905	'O' RING		13
06500802	PODKŁADKA ZE SPRĘŻYNĄ		14
06383086	NAKRĘTKA		15
96801161	ZŁĄCZKA		16
94757410	OSŁONA MEMBRANY		17
06990412	ŚRUBA	(FCV-31)	18
06367201	ŚRUBA	(FCV-31N-S1)	18
94758410	GNIAZDO MEMBRANY (2) (1 szt.)	(FCV-31N-S1)	19
94768410	TŁOK	(FCV-31N-S1-R4)	19-1
94766410	GNIAZDO MEMBRANY (2) (1 szt.)	(FCV-31N-S1-R4)	19-2
94769410	TŁOK	(FCV-31N-S1-R8)	19-3
94767410	GNIAZDO MEMBRANY (2) (1 szt.)	(FCV-31N-S1-R8)	19-4
94759410	MEMBRANA (2) (1 szt.)		20
94760410	OSŁONA MEMBRANY (2) (1 szt.)		21
96350540	ŚRUBA		22
96500502	PODKŁADKA ZE SPRĘŻYNĄ		23
96809452	KOLANO		24

CECHY

Maks. Przepływ:	2.0 l/min
Maks. Ciśnienie Pierwotne:	25 bar
Reg. Ciśnienia Powietrza:	0.0 ~ 6.0 bar
Złącze wejścia płynu:	G 3/8" B
Złącze wyjścia płynu:	Rc 1/4"
Przewód Powietrza:	ø 6x4 mm
Waga Aluminium:	750 g
Waga Stal Nierdzewna:	950 g

SZYBKI
SYSTEM
RESETU

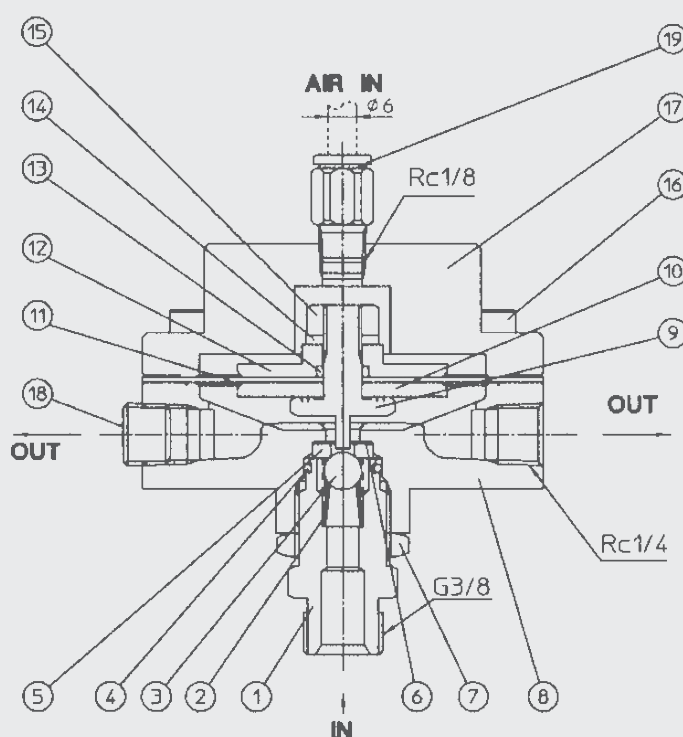


FCV-3 ZAWÓR PRZEŁYWU FARBY

Kod	Opis	REF.
14418540	FCV-3 ZAWÓR PRZEŁYWU FARBY	
04700450	ZŁĄCZKA	1
04701451	SPRĘŻYNA ZAWORU	2
04702450	KULA ZAWORU	3
96639514	'O' RING	4
94703450	USZCZELKA	5
94704450	USZCZELNIENIE	6
04731450	NAKRĘTKA	7
94705451	KORPUS	8
04707450	ŚRUBA MEMBRANY	9
04708450	GNIAZDO MEMBRANY	10
04976440	MEMBRANA	11
04709451	ZASŁEPKA MEMBRANY	12
06995905	'O' RING	13
06500802	PODKŁADKA ZE SPRĘŻYNA	14
06383086	NAKRĘTKA	15
96357480	ŚRUBA	16
94757400	OSŁONA MEMBRANY	17
06990412	ŚRUBA ZAMYKAJĄCA	18
96801161	ZŁĄCZKA	19

CECHY

Maks. Przepływ:	2.0 l/min
Maks. Ciśnienie Pierwotne:	25 bar
Reg. Ciśnienia Powietrza:	6.0 bar
Złącze wejścia płynu:	G 3/8" B
Złącze wyjścia płynu:	Rc 1/4"
Przewód Powietrza:	ø 6x4 mm
Waga:	850 g



STAL NIERDZEWNA

PET-10N/MN - PET-30N/MN

Seria zbiorników ciśnieniowych PET, jest ważnym systemem podawania farby do pistoletów natryskowych i innych urządzeń pneumatycznych. System umożliwia prawidłowe podawanie płynu pod stabilnym ciśnieniem i ma dużą gamę innych zastosowań. Dostępne w trzech różnych pojemnościach: 50L, 30L i 10L, mogą być dostarczane z mieszadłem pneumatycznym do ciągłego mieszania dozowanego uct.

DANE TECHNICZNE				
Maks. Ciśnienie Robocze:	7 bar (100 psi)			
Przyłącze Powietrza	G 1/4" M			
Wyjście Płynu:	G 3/8" M			
Temperatura Robocza:	5~40 °C			
Waga:	PET 10 N	15.3 Kg	PET 10 MN	17.5 Kg
	PET 30 N	20.4 Kg	PET 30 MN	22.6 Kg
	PET 50 N	15.3 Kg	PET 50 MN	28.2 Kg
Wymiary:	PET 10 N /-10 MN		540 x 330 mm	
	PET 30 N /-30 MN		710 x 415 mm	
	PET 50 N /-50 MN		810 x 470 mm	

CECHY

Pojemnik ze Stali Nierdzewnej, polerowany wewnątrz

PET 10 (10 L), PET 30 (30 L), PET 50 (50 L)

Drugi materiał: Złącze (opcjonalnie)

Nie wymaga dodatkowego smarowania napędu

Wszystkie modele są zgodne z ATEX



INFO. DOT. ZAMÓWIEŃ - PET-10 - PET-30 - PET-50

Seria PET	10 L	30 L	50 L
PET-10N	14972600	-	-
PET-10MN z mieszadłem pneumatycznym	14972620	-	-
PET-30N	-	14972630	-
PET-30MN z mieszadłem pneumatycznym	-	14972650	-
PET-50N	-	-	14972660
PET-50M z mieszadłem pneumatycznym	-	-	14972680

Mieszadło Pneumatyczne AM-6B

Ciśnienie robocze: 1÷1.5 bar

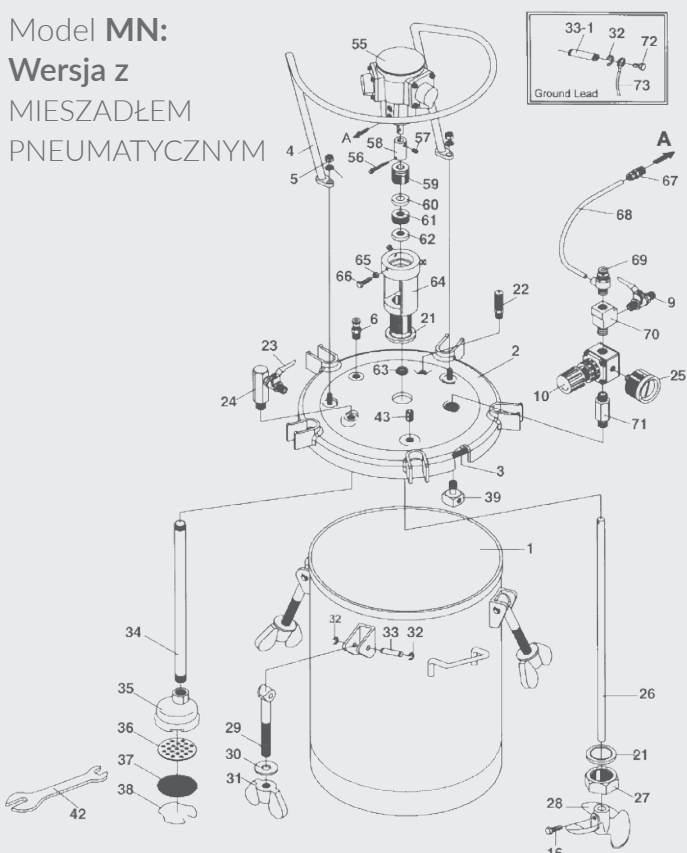
Zużycie powietrza: 15 Litr/min

Maksymalne ciśnienie

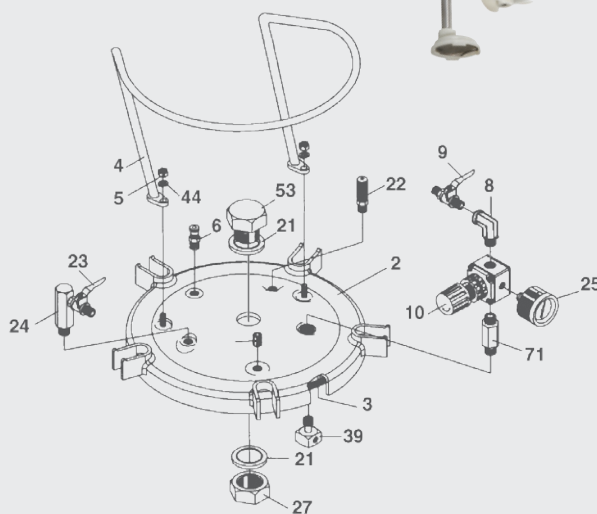
na wlocie powietrza: 7.0 bar



Model MN:
Wersja z
MIESZADŁEM
PNEUMATYCZNYM



Model N:
Wersja bez
MIESZADŁA
PNEUMATYCZNEGO



ZBIORNIKI CIŚNIENIOWE



PET-50N/MN (MAKS. 7.0 bar)



REF.	Kod	Opis	10N	10MN	30N	30MN	50N	50MN
3	04015110	USZCZELNIENIE POKRYWY	X	X				
3	04015240	USZCZELNIENIE POKRYWY			X	X		
3	04016170	USZCZELNIENIE POKRYWY					X	X
4	04015250	UCHWYT			X	X		
4	04019250	UCHWYT	X	X				
4	04016180	UCHWYT					X	X
5	04015140	NAKRĘTKA	X	X	X	X	X	X
6	04015150	ZAWÓR ZWROTNY	X	X	X	X	X	X
8	04015460	KOLANO	X		X		X	
9	04015170	ZAWÓR 2-DROŻNY (Zasilający)	X	X	X	X	X	X
10	94015180	CIŚNIENIOWY REG. POWIETRZA	X	X	X	X	X	X
16	04019040	ŚRUBA		X		X		X
21	04019100	USZCZELKA	X	X	X	X	X	X
22	04002211	ZAWÓR BEZPIECZEŃSTWA	X	X	X	X	X	X
23	04015450	ZAWÓR 2-DROŻNY (wylot na powiet.)	X	X	X	X	X	X
24	04015470	ADAPTER WYLOTU PŁYNU	X	X	X	X	X	X
25	04016190	WSKAŹNIK CIŚNIENIA	X	X	X	X	X	X
26	04016400	WAŁEK + ZŁĄCZE (56+57+58)		X				
26	04016410	WAŁEK + ZŁĄCZE (56+57+58)				X		
26	04016420	WAŁEK + ZŁĄCZE (56+57+58)						X
27	04019120	NAKRĘTKA	X	X	X	X	X	X
28	04016430	WIRNIK		X		X		X
29	04015490	ŚRUBA OBROTOWA	X	X	X	X	X	X
30	04016200	PODKŁADKA	X	X	X	X	X	X
31	04016210	NAKRĘTKA	X	X	X	X	X	X
32	94020220	E-ZAŚLEPKA	X	X	X	X	X	X
33	94020230	BOLEC	X	X	X	X	X	X
33-1	04016440	BOLEC (SUS)	X	X	X	X	X	X
34	04016450	RURKA SSĄCA	X	X				
34	04016460	RURKA SSĄCA			X	X		
34	04016470	RURKA SSĄCA					X	X
35	04015270	POKRYWA FILTRA			X	X	X	X
35	04016260	POKRYWA FILTRA	X	X				
36	04015280	BAZA FILTRA			X	X	X	X
36	04016270	BAZA FILTRA	X	X				
37	04015290	FILTR (40 Mesh)			X	X	X	X
37	04016280	FILTR (40 Mesh)	X	X				
38	04015300	USZCZELKA FILTRA			X	X	X	X
38	94016290	USZCZELKA FILTRA	X	X				
39	94016310	GNIAZDO ZAWORU POWIETRZA	X	X	X	X	X	X
43	06990412	WKRĘT			X	X	X	X
44	06500804	PODKŁADKA ZE SPRĘŻYNĄ	X	X	X	X	X	X
53	04016480	ŚRUBA	X		X		X	
55	AM-6B	SILNIK PNEUMATYCZNY		X		X		X
59	04017410	ZESTAW USZCZELNIENI		X		X		X
60	04017420	USZCZELNIE ADAPTERA "V"		X		X		X
61	04017430	USZCZELNIENIE "V"		X		X		X
62	04017440	USZCZELNIE ADAPTERA "V"		X		X		X
63	04017450	O-RING		X		X		X
64	04017460	WSPORNIK SILNIKA POWIETRZA		X		X		X
65	04017470	NAKRĘTKA		X		X		X
66	04017480	ŚRUBA		X		X		X
67	03014470	ZŁĄCZKA		X		X		X
68	04018100	WAŻ POWIETRZA		X		X		X
69	04018110	REGULATOR OBROTÓW		X		X		X
70	04018120	ADAPTER		X		X		X
71	04018130	ADAPTER	X	X	X	X	X	X
72	04018140	WKRĘT	X	X	X	X	X	X
73	04018150	PRZEWÓD UZIEMIENIA	X	X	X	X	X	X

ZBIORNIKI CIŚNIENIOWE ZE STALI NIERDZEWNEJ

ZBIORNIK CIŚNIENIOWY FARBY 10 L

ZBIORNIK CIŚNIENIOWY PET-10 (Maks. 4.0 barów)

CECHY

Zbiornik ciśnieniowy z wnętrzem ze stali nierdzewnej do łatwego napełnienia materiału, oraz bezproblemowe czyszczenie.

Solidna konstrukcja

Nadaje się do produktów hydraulicznych

Uchwyt do łatwego przenoszenia i szybkiego transportu

Wyposażony w zamykaną pokrywę, 2 Kontrolery,

2 Wskaźniki Ciśnienia i zawory Bezpieczeństwa

Zgodność z ATEX

DANE TECHNICZNE

Maks. ciśnienie robocze:	4.0 bar
Pojemność Zbiornika:	10 L wewn. zbiornik 8.5 L Stal Nierdzewna
Przyłącze powietrza	G 1/4"M
Złącze wyjścia płynu:	3/8"M
Temperatura robocza:	5-40 °C
Waga:	11 Kg
Wymiary:	310x310x565mm

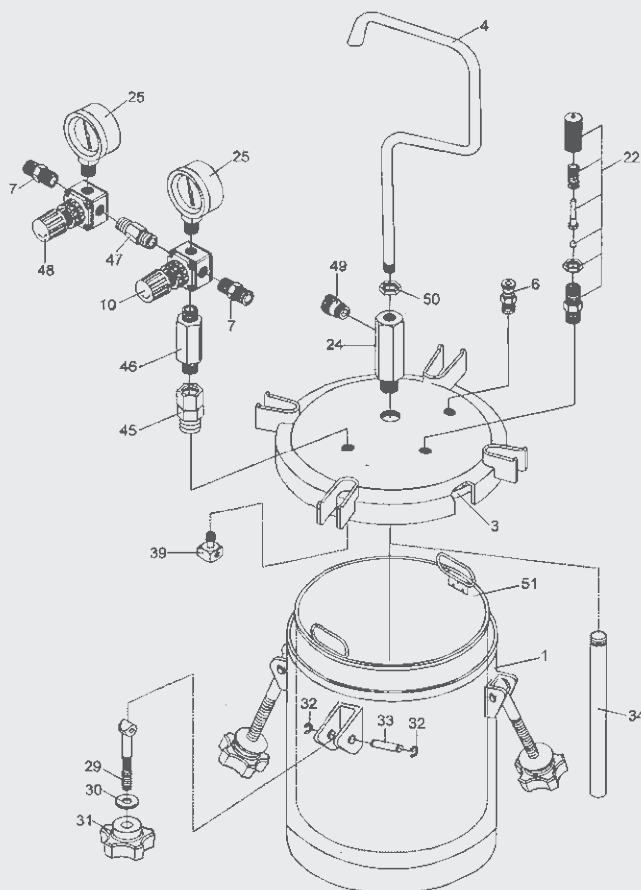


**WEWNĘTRZY
ZBIORNIK
STAL
NIERDZEWNA**



INFORMACJE DOT. ZAMÓWIENÍ

REF.	Kod	Opis
	14972400	PET-10 ZBIORNIK CIŚNIENIOWY 10 L
3	94020200	USZCZELNIENIE POKRYWY
4	94020020	UCHWYT
6	94020030	ZAWÓR ZWROTNY
7	94020210	ZŁĄCZKA POWIETRZA WEW/ZEW G1/4"
10	94008260	CIŚNIENIOWY REGULATOR (dla zbiornika)
22	94016391	ZAWÓR BEZPIECZEŃSTWA
24	94020040	ZŁĄCZE WYJŚCIA MATERIAŁU SUS 303
25	94016020	WSKAŹNIK CIŚNIENIA
29	94020190	ŚRUBA UCHWYTU
30	94020060	PODKŁADKA
31	94020070	NAKRĘTKA
32	94020220	C-SNAP RING
33	94020230	BOLEC
34	94020090	RURKA SSĄCA SUS 303
39	94016310	GNIAZDO ZAWORU PRZEPŁYWU
45	94020100	ADAPTER
46	94020110	ADAPTER
47	94020120	ADAPTER
48	94020130	CIŚNIENIOWY REGULATOR (dla pistoletu)
49	94020140	ZŁĄCZE WYJŚCIA PŁYNU SUS 303 3/8"
50	94020160	NAKRĘTKA
51	94020170	ZBIORNIK WEWN. 304



POMPY MEMBRANOWE AKCESORIA

FILTRY FARBY

Kod	Opis	SIZE	COLOUR	
Rys. 1				
VFM2001	FILTR (Opcjonalny)	30 Mesh	ZIELONY	
VFM2002	FILTR (Opcjonalny)	50 Mesh	BIAŁY	
VFM2003	FILTR (Opcjonalny)	65 Mesh	CZARNY	
VFM2004	FILTR (Opcjonalny)	100 Mesh	ŻÓŁTY	
VFM2005	FILTR (Opcjonalny)	150 Mesh	NIEBIESKI	
VFM2006	FILTR (Standardowy)	200 Mesh	CZERWONY	
Rys. 2				
VFM2007	FILTR	50 Mesh	CZERWONY	
VFM2008	FILTR	100 Mesh	ŻÓŁTY	
Rys. 3				
VFM2101	FILTR	50 Mesh	ZIELONY	
VFM2102	FILTR	80 Mesh	BIAŁY	
VFM2103	FILTR	150 Mesh	ŻÓŁTY	
VFM2104	FILTR	295 Mesh	CZERWONY	
Rys. 4				
VFM2501	FILTR	30 Mesh	NIEBIESKI	ø 25 mm /H 155 mm
VFM2502	FILTR	60 Mesh	CZARNY	ø 25 mm /H 155 mm
VFM2503	FILTR	100 Mesh	ŻÓŁTY	ø 25 mm /H 155 mm
VFM2504	FILTR	150 Mesh	CZERWONY	ø 25 mm /H 155 mm
VFM2505	FILTR	200 Mesh	BIAŁY	ø 25 mm /H 155 mm
Rys. 5				
VFM2600A	FILTR	20 Mesh	ZIELONY	
VFM2601	FILTR	30 Mesh	NIEBIESKI	
VFM2602	FILTR	50 Mesh	POMARAŃCZ	
VFM2603	FILTR	70 Mesh	ŻÓŁTY	
VFM2604	FILTR	100 Mesh	CZARNY	
VFM2605	FILTR	150 Mesh	CZERWONY	
VFM2606	FILTR	200 Mesh	BIAŁY	
Rys. 6				
VFM2701	FILTR	30 Mesh	NIEBIESKI	
VFM2702	FILTR	50 Mesh	POMARAŃCZ	
VFM2703	FILTR	70 Mesh	ŻÓŁTY	
VFM2704	FILTR	100 Mesh	CZARNY	
VFM2705	FILTR	150 Mesh	CZERWONY	
VFM2706	FILTR	200 Mesh	BIAŁY	
Rys. 7				
VFM3010	FILTR	30 Mesh		ø 87 mm nylon
0040720100	FILTR	50 Mesh		ø 87 mm nylon
VFM3012	FILTR	100 Mesh		ø 83 mm nylon
Rys. 8				
VFM3013	FILTR	20 Mesh		ø 87,5 mm

RYS. 1



RYS. 2



RYS. 3



RYS. 4



RYS. 5



RYS. 6



RYS. 7



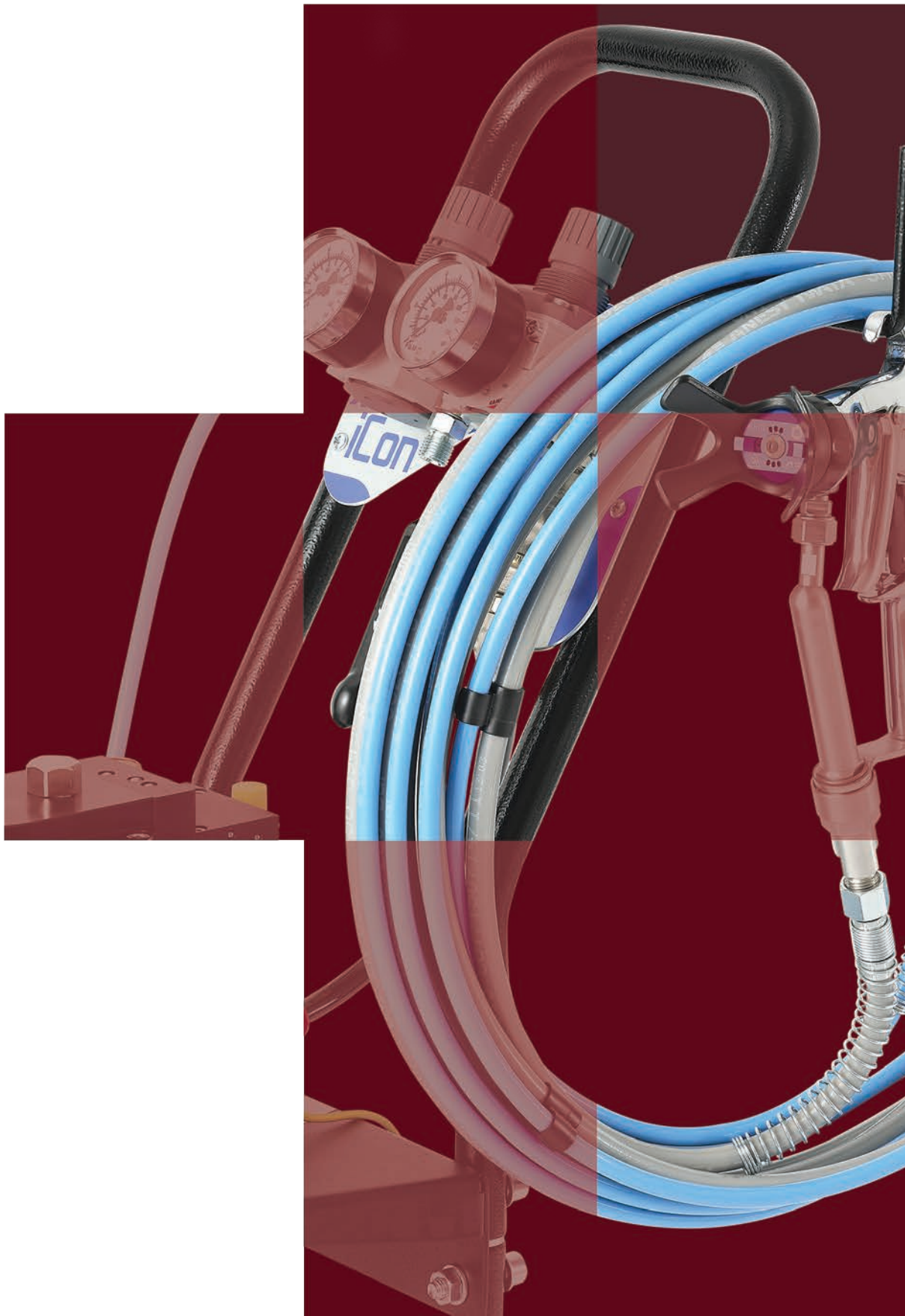
RYS. 8



4

SYSTEMY
LAKIERNICZE

NARZĘDZIA
PNEUMATYCZNE
WYSOKIEGO
CIŚNIENIA



PISTOLETY MULTI SPRAY

MSGGS-200 EVO SERIA PISTOLETÓW MULTI SPRAY

MSGGS-200 EVO



Długi
FILTR



Krótki
FILTR

PISTOLETY MULTI SPRAY z KRÓTKIM & DŁUGIM FILTREM

Wysokiej jakości pistolety natryskowe Multi Spray. MSGGS-200 łączy zalety technologii Airless (szybkość, mało lakieru) z zaletami technologii HVLP, dzięki czemu produkt ma wysoką wydajność przenoszenia i doskonałą jakość wykończenia. Dostępne w dwóch różnych wersjach: z filtrem krótkim dla standardowej aplikacji oraz z długim filtrem dla aplikacji intensywnych.



Inteligentna
Osłona Końcówki
Natryskowej
NIE UŻYWAJ
WIĘCEJ NIŻ 50 barów!



**ODŚWIEŻONY
PROJEKT**

DANE TECHNICZNE	DŁUGI FILTR	KRÓTKI FILTR
Maks. Ciśnienie płynu:	(120 bar) or (250 bar)	
Maks. Ciśnienie powietrza:	7.0 bar	
Przyłącze powietrza:	G1/4"	
Złącze wejścia płynu:	(NPSM 1/4") or (JIC 1/2")	
Filtr farby:	100 Mesh (standard)	
Zakres temp. roboczej:	5~40 °C	

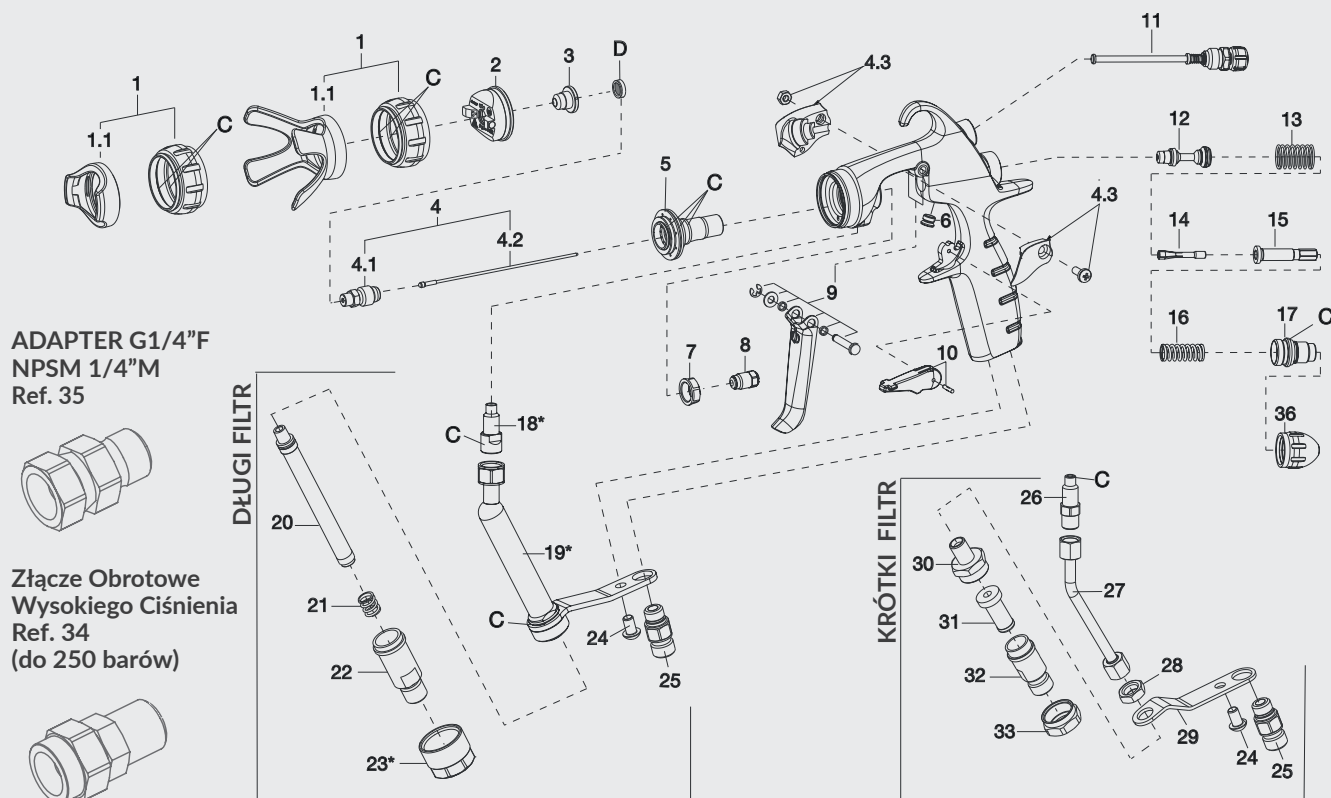
INFORMACJE DOT. ZAMÓWIEŃ

120 BAR

		mesh	TYP	bar	bar	g
MSGGS-200 EVO - NPSM 1/4"						
13001040	MSGGS-200 EVO 120 SN PISTOLET MULTI SPRAY	100 Mesh	KRÓTKI	120	7.0	537
13001050	MSGGS-200 EVO 120 LN PISTOLET MULTI SPRAY	100 Mesh	DŁUGI			584
MSGGS-200 EVO - JIC 1/2"						
13000250	MSGGS-200 EVO 120 SJ PISTOLET MULTI SPRAY	100 Mesh	KRÓTKI	120	7.0	537
13000240	MSGGS-200 EVO 120 LJ PISTOLET MULTI SPRAY	100 Mesh	DŁUGI			584

250 BAR

		mesh	TYP	bar	bar	g
MSGGS-200 EVO - NPSM 1/4"						
13001060	MSGGS-200 EVO 250 SN PISTOLET MULTI SPRAY	100 Mesh	KRÓTKI	250	7.0	545
13001070	MSGGS-200 EVO 250 LN PISTOLET MULTI SPRAY	100 Mesh	DŁUGI			587
MSGGS-200 EVO - JIC 1/2"						
13000270	MSGGS-200 EVO 250 SJ PISTOLET MULTI SPRAY	100 Mesh	KRÓTKI	250	7.0	545
13000260	MSGGS-200 EVO 250 LJ PISTOLET MULTI SPRAY	100 Mesh	DŁUGI			587



CZĘŚCI ZAMIENNE

REF.	Kod	Opis	MODEL
1	93004420	OSŁONA GŁOWICY POWIETRZA	ZESTAW
1-1	93004430	OSŁONA KOŃCÓWKI DYSZY	
1	93004490	OSŁONA GŁOWICY POWIETRZA	TYP KRÓTKI
1-1	93004500	OSŁONA KOŃCÓWKI DYSZY	Mniej niż 50 barów!
2	93004320	GŁOWICA POWIETRZA	
3		KOŃCÓWKA DYSZY	Wszystkie Rozmiary WYKRES KOŃCÓWEK
4	93004160	DYSZA MATERIAŁOWA + IGLICA	
4-1	93004170	DYSZA MATERIAŁOWA	
4-2	93004450	IGLICA	
4-3	930336A0	ZESTAW OCHRONY IGLICY	
5	93004230	GNIAZDO DYSZY	
6	93004310	ŚRUBA ZAMYKAJĄCA	
7	93004300	NAKRĘTKA	
8	93004410	ZESTAW USZCZELNIENIA IGLICY	
9	93004200	SPUST (ZESTAW)	
10	93004190	ZESTAW BLOKADY	
11	93004290	ZESTAW REG. WZORU NATRYSKU	
12	93004260	ZAWÓR POWIETRZA	
13	93004330	SPRĘŻYNA ZAWORU POWIETRZA	
14	93004240	OPRAWKA	
15	93004250	TULEJA IGLICY	
16	93004270	SPRĘŻYNA IGLICY	250 bar
16	93004150	SPRĘŻYNA IGLICY	120 bar
17	93004280	PROWADZENIE IGLICY	
18*	930144A0	DŁUGA ZŁĄCZKA FILTRA	DŁUGI FILTR
19*	930140A0	OBUDOWA DŁUGIEGO FILTRA	
20	VFM2002	FILTR 50 Mesh	DŁUGI FILTR
20	VFM2004	FILTR 100 Mesh	
20	VFM2005	FILTR 150 Mesh	
20	VFM2006	FILTR 200 Mesh	

REF.	Kod	Opis	MODEL
21	93004380	SPRĘŻYNA FILTRA	
	93004360	ZŁĄCZKA FILTRA G1/4"	
22	93002270	ZŁĄCZKA FILTRA JIC 1/2"	DŁUGI FILTR
	93005670	ZŁĄCZKA FILTRA NPSM 1/4"	
23*	930138A0	NAKRĘTKA FILTRA	
24	93004350	WKRĘT	
25	93004340	NYPEL POWIETRZA G1/4"	
26	93004530	ZŁĄCZKA MATERIAŁU	
27	93004130	RURKA MATERIAŁU	
28	93514240	NAKRĘTKA	
29	93004140	PŁYTKA	
30	93514230	KRÓTKA OBUDOWA FILTRA	
	VFM2801/S	FILTR 60 Mesh	KRÓTKI FILTR
31	VFM2802/S	FILTR 100 Mesh	
	VFM2803/S	FILTR 200 Mesh	
	93515230	ZŁĄCZKA FILTRA G1/4"	
32	93002280	ZŁĄCZKA FILTRA JIC 1/2"	
	93005680	ZŁĄCZKA FILTRA NPSM 1/4"	
33	93516230	NAKRĘTKA FILTRA	
C	93004210	ZESTAW USZCZELEK	(8 szt./1 opk.)
D	93004850	FILTR KOŃCÓWKI DYSZY	(5 szt./1 opk.)
D	93004860	ZESTAW USZCZELNIEŃ	(5 szt./1 opk.)
34	03004520	ZŁĄCZKA OBROTOWA - GAS	
	93005960	ZŁĄCZKA OBROTOWA - NPSM	
35	94006030	ADAPTER G1/4" F - NPSM 1/4" M	
36	93004400	ŚRUBA ZAMYKAJĄCA	
	930155A0	ZESTAW DŁUGIEGO FILTRA (18* + 19* + 23*)	

MULTI SPRAY

MULTI SPRAY KOŃCÓWKI DYSZY - WYKRES

MSG5-200
evo

KOŃCÓWKI DYSZY

APLIKACJA	°Kąt	10°		20°		30°		40°		50°	
	Ø cal (mm)	Opis	Kod	Opis	Kod	Opis	Kod	Opis	Opis	Mark	Opis
LAKIERY AKRYLOWE, POLIURETANOWE, OLEJE, BARWNIKI	0,007 (0,18)	0710	14216770	0720	14216830	0730	14216910	0740	14216521		
	0,009 (0,23)	0910	14216780	0920	14216840	0930	14216920	0940	14216541	0950	14216551
FARBY Z ŻYWICY SYNTETYCZNEJ I PCV, FARBY ROZPUSZCZALNIKOWE I WODNE	0,011 (0,28)	1110	14216790	1120	14216850	1130	14216930	1140	14216581	1150	14216591
PODKŁAD, WYPEŁNIACZ, FARBY OCHRONY PRZED RDZĄ, FARBY LATEKSOWE, FARBY DYSPERSYJNE, POWŁOKI DACHOWE, KLEJ	0,013 (0,33)	1310	14216800	1320	14216860	1330	14216940	1340	14216621	1350	14216631
	0,015 (0,38)	1510	14216810	1520	14216870	1530	14216950	1540	14216671	1550	14216681
	0,016 (0,41)	1610	14216820	1620	14216880	1630	14216960	1640	14216710	1650	14216720
	0,018 (0,46)			1820	14216890	1830	14216970	1840	14216571	1850	14216761
	0,020 (0,50)					2030	14216980	2040	14215920	2050	14215830
	0,022 (0,56)			2220	14216900	2230	14216990	2240	14215930	2250	14215840
	0,024 (0,61)					2430	14217000	2440	14215940	2450	14215850
	0,027 (0,69)							2740	14215950	2750	14215860
TRUDNOPALNY, SZPACHLÓWKA NATRYSKOWA, OCHRONA PRZED KOROZJĄ, KOLORY WYPEŁNIONE	0,029 (0,74)							2940	14215960	2950	14215870
	0,031 (0,79)							3140	14215970	3150	14215880
	0,033 (0,84)										
	0,035 (0,89)							3540	14215980	3550	14215890
	0,039 (0,99)									3950	14215900
	0,041 (1,04)										

WYKRES WYBORU



60°		70°		80°		90°		DŁUGI FILTR		KRÓTKI FILTR	
Opis	Kod	Opis	Kod	Opis	Kod	Opis	Kod	Kod	Kod	Kod	Kod
								VFM2006 200 Mesh (74μ)			
									VFM2005 150 Mesh (100μ)	VFM2803/S 200 Mesh (74μ)	
1160	14215680	1170	14118410								
1360	14215690	1370	14118420	1380	14215560						
1560	14215700	1570	14118430	1580	14215570			VFM2004 100 Mesh (149μ)			VFM2005 150 Mesh (100μ)
1660	14215710	1670	14118440	1680	14215580	1690	14118310		VFM2003 65 Mesh (274μ)		
1860	14215720	1870	14118450	1880	14215590	1890	14118320				
2060	14215730	2070	14215910	2080	14215600	2090	14118330				
2260	14215740	2270	14216430	2280	14215610	2290	14118340				
2460	14215750	2470	14216440	2480	14215620	2490	14118350				
2760	14215760	2770	14216450	2780	14215630	2790	14118360				
2960	14215770	2970	14216460	2980	14215640	2990	14118370				
3160	14215780	3170	14216470	3180	14215650	3190	14118380		VFM2002 50 Mesh (297μ)	VFM2801 60 Mesh (250μ)	
3360	14215790										
3560	14215800	3570	14216480	3580	14215660	3590	14118390	VFM2001 30 Mesh (595μ)			
3960	14215810										
4160	14215820	4170	14216490	4180	14215670	4190	14118400				



Długi FILTR

Krótki FILTR

MSGs-200 EVO KOŃCÓWKI MULTI SPRAY

URZĄDZENIA MULTI SPRAY

ICON-M433N & ICON-M333N ZESTAW

Icon® ZESTAW MULTI SPRAY

CECHY

WERSJE STANDARDOWE MONTOWANE SĄ NA WÓZKU

Zestaw zawiera:

Pompa Icon Multi Spray

Pistolet Multi Spray MSGS-200

Podwójny Wąż Wysokiego Ciśnienia NHT-25075 N IC

DOSTĘPNY Z

**WĘŻEM SSĄCYM
LUB ZESTAWEM ZBIORNIKA**



NHT-25075 N IC
Kod: 14000520



INFORMACJE DOT. ZAMÓWIEŃ

Kod	MODEL	STOSUNEK	WYJŚCIE PŁYNU		TYP	MAKS. CIŚN. PŁYNU	MODEL PISTOLETU	TYP FILTRA	WĄŻ PODWÓJNY
ICON-M433N URZĄDZENIA MULTI SPRAY							MSGS-200 Pistolet Multi Spray		
14000140	ICON-M433N-S1	36:1	88 ml/cyc	5,2 l/min	ZESTAW WĘŻA SSĄCEGO	252 bar	MSGS-200-250L	Long - 100 Mesh	NHT-25075 N IC (7.5 m)
14000180	ICON-M433N-S2						MSGS-200-250S	Short - 100 Mesh	
14000190	ICON-M433N-S3						MSGS-200-120L	Long - 100 Mesh	
14000200	ICON-M433N-S4						MSGS-200-120S	Short - 100 Mesh	
14000550	ICON-M433N-S5	36:1	88 ml/cyc	5,2 l/min	ZESTAW ZBIORNIKA	252 bar	MSGS-200-250L	Long - 100 Mesh	NHT-25075 N IC (7.5 m)
14000560	ICON-M433N-S6						MSGS-200-250S	Short - 100 Mesh	
14000670	ICON-M433N-S7						MSGS-200-120L	Long - 100 Mesh	
14000680	ICON-M433N-S8						MSGS-200-120S	Short - 100 Mesh	
ICON-M333N URZĄDZENIA MULTI SPRAY							MSGS-200 Pistolet Multi Spray		
14000150	ICON-M333N-S1	32:1	60 ml/cyc	3,6 l/min	ZESTAW WĘŻA SSĄCEGO	224 bar	MSGS-200-250L	Long - 100 Mesh	NHT-25075 N IC (7.5 m)
14000210	ICON-M333N-S2						MSGS-200-250S	Short - 100 Mesh	
14000220	ICON-M333N-S3						MSGS-200-120L	Long - 100 Mesh	
14000230	ICON-M333N-S4						MSGS-200-150S	Short - 100 Mesh	
14000530	ICON-M333N-S5	32:1	60 ml/cyc	3,6 l/min	ZESTAW ZBIORNIKA	224 bar	MSGS-200-250L	Long - 100 Mesh	NHT-25075 N IC (7.5 m)
14000540	ICON-M333N-S6						MSGS-200-250S	Short - 100 Mesh	
14000700	ICON-M333N-S7						MSGS-200-120L	Long - 100 Mesh	
14000710	ICON-M333N-S8						MSGS-200-120S	Short - 100 Mesh	

ZESTAW DO MONTAŻU NA ŚCIANIE

Kod	Opis
04005460	ZESTAW DO MONTAŻU NA ŚCIANIE
AKCESORIA	
04005870	ZESTAW ZBIORNIKA G1 (6 L) dla ICON-M433N
04005510	ZESTAW ZBIORNIKA G1/2" (6 L) dla ICON-M333N



WYSOKIE CIŚNIENIE



ICON-M433N & ICON-M333N

iCon® POMPY MULTI SPRAY



Od ogólnego malowania drewna i metalu, przez powlekanie powierzchni zewnętrznych, aż po naprawę łodzi, pompy ICON® Multi Spray do zastosowań średnio- i wysokociśnieniowych idealnie nadają się do wymagań sektora przemysłowego. Mocną stroną ICON® Pumps są niezwykle prosty montaż, demontaż i konserwacja, a także ich niezawodność.

CECHY

WERSJE STANDARDOWE MONTOWANE SĄ NA WÓZKU

2 Regulatory Ciśnienia Powietrza

(jeden dla pompy i jeden dla pistoletu natryskowego)

Zestaw Filtra Farby (TF-8N)

Rura Zanurzeniowa z Filtrem

Wąż Recykulacji Materiału

Zawór Bezpieczeństwa Nadciśnienia

DOSTĘPNY Z
WĘZEM SSĄCYM
LUB ZESTAWEM
ZBIORNIKA



POMPY MULTI SPRAY ICON

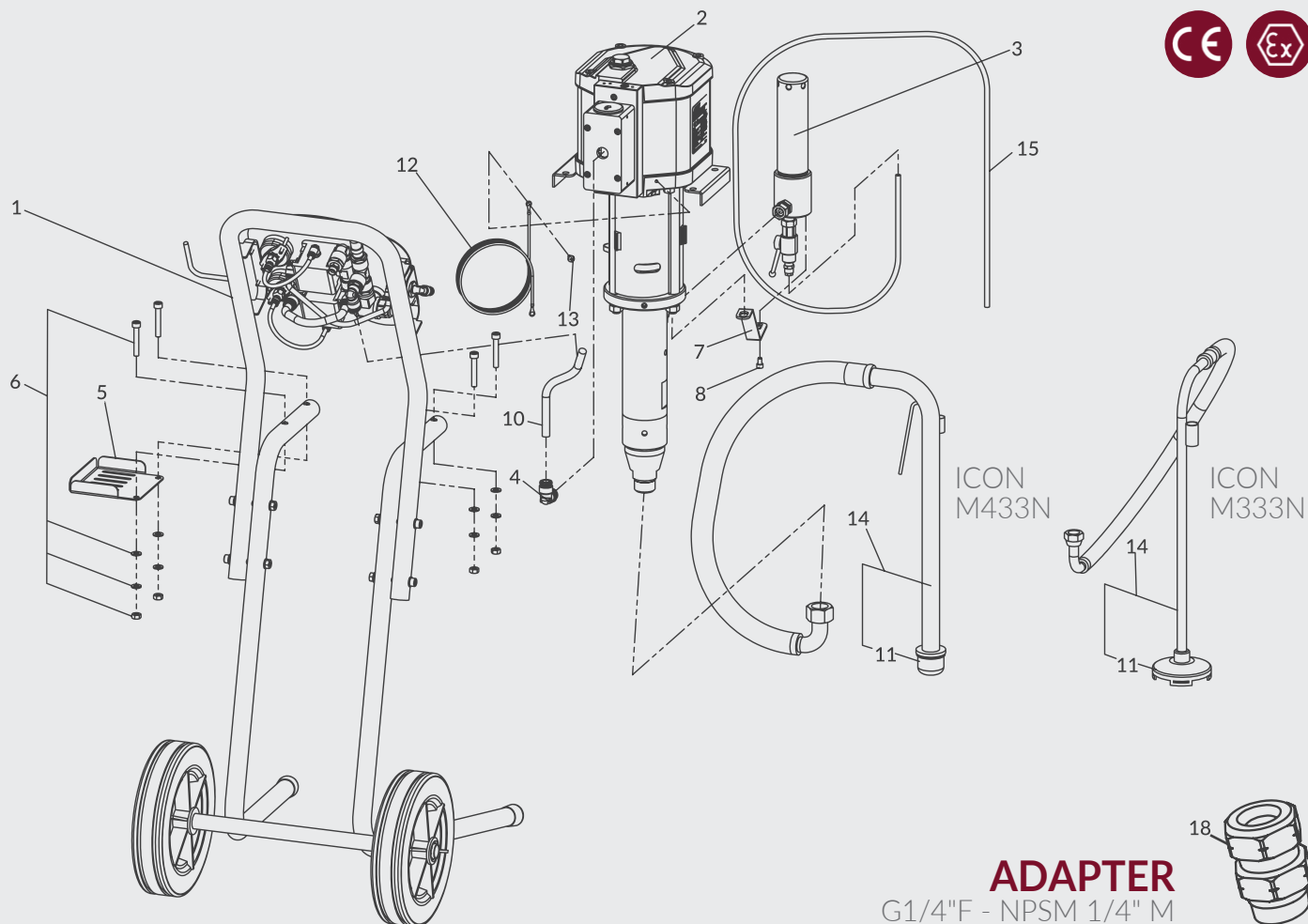
INFORMACJE DOT. ZAMÓWIEŃ

Kod	MODEL	KONFIGURACJA
14050230	ICON-M433N	URZĄDZENIE MULTI SPRAY kanały dla płynu ze stali nierdzewnej (36:1) Dostarczany z zestawem węża ssącego
14000690	ICON-M433N-S9	URZĄDZENIE MULTI SPRAY kanały dla płynu ze stali nierdzewnej (36:1) Dostarczany z zestawem zbiornika (6 L)
14050240	ICON-M333N	URZĄDZENIE MULTI SPRAY kanały dla płynu ze stali nierdzewnej (32:1) Dostarczany z zestawem węża ssącego
14000720	ICON-M333N-S9	URZĄDZENIE MULTI SPRAY kanały dla płynu ze stali nierdzewnej (32:1) Dostarczany z zestawem zbiornika (6 L)

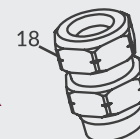
DANE TECHNICZNE		ICON-M433N	ICON-M333N
Pompa Tłokowa:		PP-3688N	PP-3260N
Waga:		46.5 Kg	40 Kg
Wymiary (LxWxH):		496 x 627 x 1164 mm	
FILTR Farby:	Filtr Wylotowy Farby	TF-8N (100 Mesh)	
	Filtr Ssący Płynu	15 Mesh	50 Mesh
Maks. ciśnienie robocze płynu:		252 bar (25.2 MPa)	224 bar (22.4 MPa)
Maks. ciśnienie wlotowe powietrza		7.0 bar (0.7 MPa)	
Stosunek ciśnienia:		36:1	32:1
Temperatura Robocza:		5°~40° C	
Poziom hałasu:		99.7 dB(A)	97.2 dB(A)
Wymagana moc kompresora:		> 1.5 Kw	
Wydajność płynu:	Maks. Przepływ płynu	88 ml	60 ml
	Maks. Objętość/Min.	5.2 l/min	3.6 l/min
Ilość cykli na minutę		60 cyc	
Nypel Zasilający Powietrze (do pistoletu)		G1/4"	
Nypel Zasilający Powietrze (do pompy)		G1/4"	
Nypel do przeprowadzania płynów (do pistoletu)		NPSM 1/4"	

URZĄDZENIA MULTI SPRAY

ICON-M433N & ICON-M333N



ADAPTER
G1/4"F - NPSM 1/4" M



CZĘŚCI ZAMIENNE

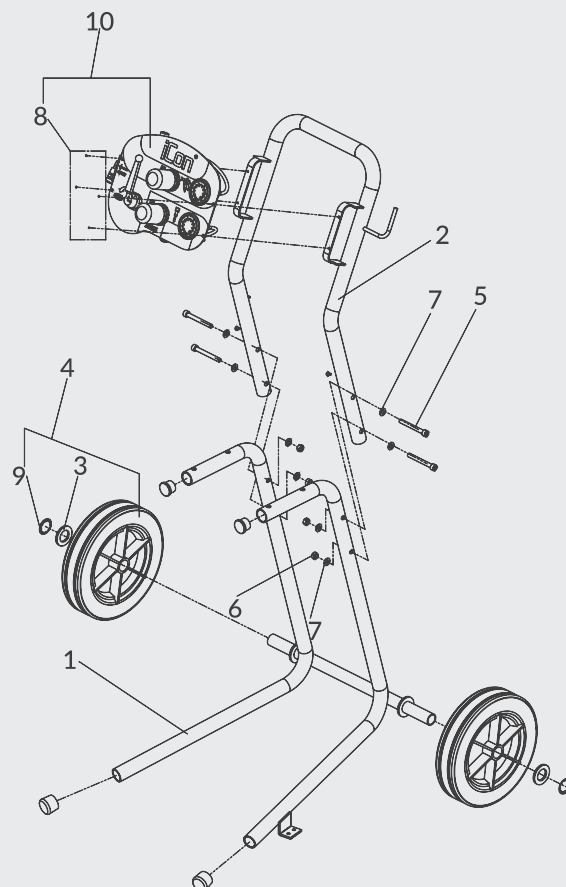
REF.	Kod	Opis		ICON-M433N	ICON-M333N
1	04445670	RAMA WÓZKA		x	x
2	14050130	ZESTAW POMPY TŁOKOWEJ	PP-3688N	x	--
2	14050140	ZESTAW POMPY TŁOKOWEJ	PP-3260N	--	x
3	1457000000	ZESTAW FILTRA FARBY	TF-8N	x	x
4	04444920	KOLANO	1/2"x ø12	x	x
5	04444740	TIP STAY		x	x
6	94447890	ZESTAW ŚRUB I NAKRĘTEK DLA POMPY ŚRUBA (4 szt.) + NAKRĘTKA (4 szt.) + PODKŁADKA ZE SPRĘŻYNA (4 szt.) + PODKŁADKA (4 szt.)		x	x
7	04001270	WSPORNIK FILTRA		x	x
8	06350612	ŚRUBA Z PODKŁADKĄ	M6x10	x	x
10	04444690	WAŻ POWIETRZA		x	x
11	04444760	ZESTAW FILTRA SSĄCEGO	M28x1.5 15Mesh	x	--
11	UL10000701	ZESTAW FILTRA SSĄCEGO	M15x50Mesh	--	x
12	ME100001	PRZEWÓD UZIEMIENIA - ZESTAW		x	x
13	06155024	WKREŃT	M5x10	x	x
14	94444750	ZESTAW WĘŻA SSĄCEGO		x	--
14	0101010000	ZESTAW WĘŻA SSĄCEGO		--	x
15	00100030	WAŻ SPUSTOWY	8x6	x	x
16	94445770	PŁYN ZABEZPIECZAJĄCY USZCZELNIENIA		x	x
17	04445760	KLUCZ HACZYKOWY		x	x
18	94006030	ADAPTER	G1/4"F - NPSM 1/4" M	x	x



ICON-M433N & ICON-M333N

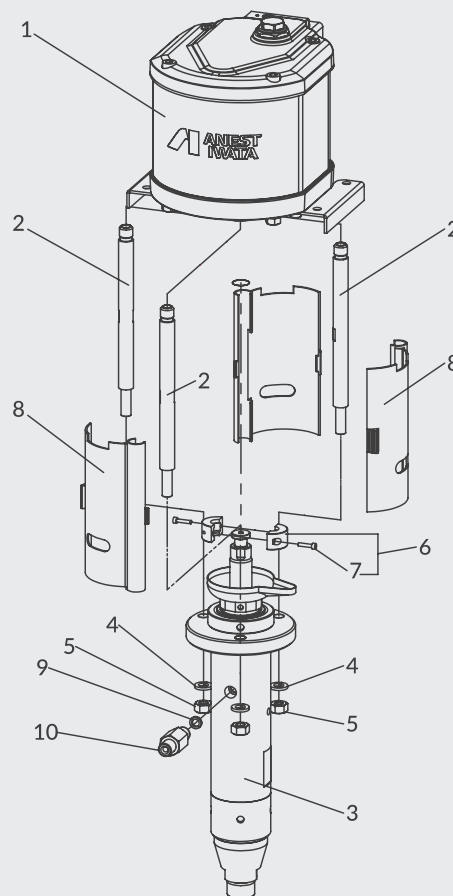
ZESTAW RAMY WÓZKA

REF.	Kod	Opis	
1	94445680	RAMA WÓZKA	
2	04444730	UCHWYT RAMY	
3	04445720	PODKŁADKA KOŁA	
4	94444960	ZESTAW KÓŁ KOŁA (2 szt.) +PODKŁADKI (2 szt.)+ZABEZPIECZENIA (2 szt.)	
5	04447890	ŚRUBA Z PODKŁADKĄ	M8
6	06361081	NAKRĘTKA	M8
7	06363080	PODKŁADKA	M8
8	94444790	ŚRUBA (4 szt.)	
9	04447900	ZABEZPIECZENIE	
10	94445740	ZESTAW REG. POWIETRZA REGULATOR POWIETRZA (1szt.) + ŚRUBY (4 szt.)	



ZESTAW POMPY TŁOKOWEJ

REF.	Kod	Opis	
1	04946700	SILNIK PNEUMATYCZNY dla ICON-M433N	
1	04946750	SILNIK PNEUMATYCZNY dla ICON-M333N	
2	04938220	WAŁEK ŁĄCZĄCY	
3	04946730	ZESTAW POMPY FARBY dla ICON-M433N	
3	04946760	ZESTAW POMPY FARBY dla ICON-M333N	
4	06362120	PODKŁADKA ZE SPRĘŻYNĄ	M12
5	06361121	NAKRĘTKA	M12
		ZESTAW ŁĄCZĄCY	ICON-M433N
6	94938230	ZESTAW ŁĄCZNIKA - ICON-M433N ŁĄCZNIK (2szt.) + ŚRUBA (2szt.)	
		ZESTAW ŁĄCZĄCY	ICON-M333N
6	94943870	ZESTAW ŁĄCZNIKA - ICON-M333N ŁĄCZNIK (2szt.) + ŚRUBA (2szt.)	
7	94939540	ŚRUBA Z PODKŁADKĄ (2 szt.)	M4x20
8	04938240	OSŁONA WAŁKA	
9	04938260	USZCZELNIENIE WYDAJNOŚCI MATERIAŁU	
10	04938250	ZŁĄCZKA WYJŚCIA MATERIAŁU	



URZĄDZENIA MULTI SPRAY

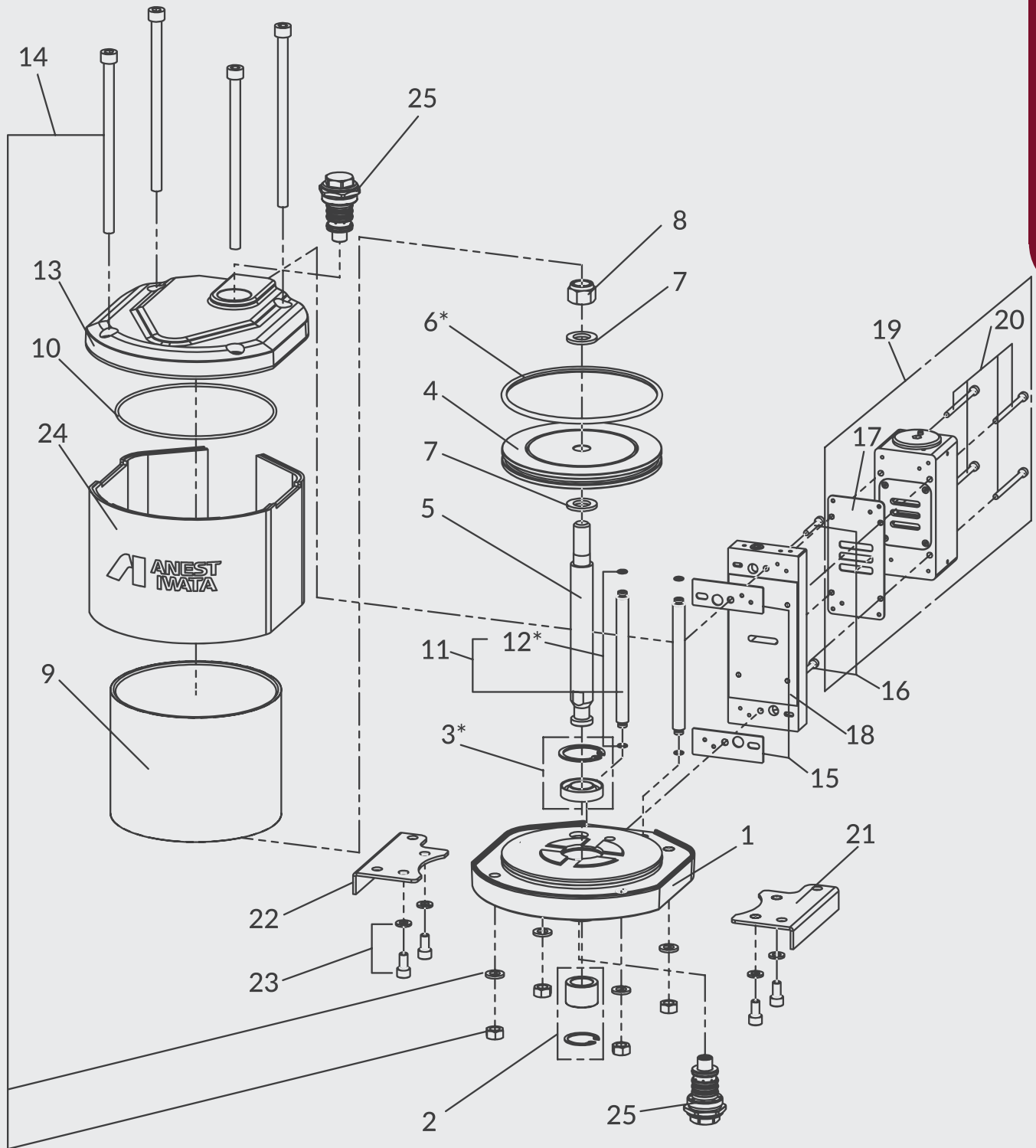
ICON-M433N & ICON-M333N

SILNIKI PNEUMATYCZNE

REF.	Kod	Opis	ICON-M433N	ICON-M333N	
1	94938600	MODUŁ DOLNY	x	--	
1	94944860	MODUŁ DOLNY	--	x	
2	94938620	ZESTAW TULEJKI METALOWEJ	METAL \varnothing 22 x \varnothing 32 x L22 + PIERŚCIEŃ SEEGER	x	--
2	94944870	ZESTAW TULEJKI METALOWEJ	METAL \varnothing 18 x \varnothing 25 x L25 + PIERŚCIEŃ SEEGER	--	x
3*	94943830	ZESTAW USZCZELEK "U"	USZCZELNIENIE "U" + PIERŚCIEŃ SEEGER	x	--
3*	94946600	ZESTAW USZCZELEK "U"	USZCZELNIENIE "U" + PIERŚCIEŃ SEEGER	--	x
4	94939290	TŁOK POWIETRZA		x	--
4	94944900	TŁOK POWIETRZA		--	x
5	94939300	ŁĄCZNIK TŁOKA		x	--
5	94944910	ŁĄCZNIK TŁOKA		--	x
6*	04943730	'O' RING	\varnothing 5.34 x \varnothing 145.42	x	--
6*	04944980	'O' RING	\varnothing 5.34 x \varnothing 113.7	--	x
7	96471162	PODKŁADKA	M16 (2 szt.)	x	--
7	96471142	PODKŁADKA	M14 (2 szt.)	--	x
8	04939460	NAKRĘTKA	M16	x	--
8	04944960	NAKRĘTKA	M14	--	x
9	94939270	CYLINDER		x	--
9	94944880	CYLINDER		--	x
10	94943740	'O' RING - ZESTAW	\varnothing 3 x \varnothing 154 (2 szt.)	x	--
10	94944990	'O' RING SET - ZESTAW	\varnothing 3 x \varnothing 119.5 (2 szt.)	--	x
11	94939320	PRZEWÓD POWIETRZA - ZESTAW	PILOT WĄŻ POWIETRZA (2 szt.) + 'O' RING (4 szt.)	x	x
12*	96637607	'O' RING - ZESTAW	'O' RING \varnothing 1.5 x \varnothing 6.5 (4 szt.)	x	x
13	94939310	GÓRNY MODUŁ		x	--
13	94944920	GÓRNY MODUŁ		--	x
14	94939480	ZESTAW ŚRUB ŚRUBA M10 x L180 (4 szt.) + NAKRĘTKA M10 (4 szt.) + PODKŁADKA ZE SPRĘŻYNĄ M10 (4 szt.)		x	--
14	94944970	ZESTAW ŚRUB ŚRUBA M8 x L180 (4 szt.) + NAKRĘTKA M10 (4 szt.) + PODKŁADKA ZE SPRĘŻYNĄ M10 (4 szt.)		--	x
15	94939350	USZCZELNIENIE MODUŁU	(2 szt.)	x	x
16	94939520	ŚRUBA Z PODKŁADKĄ - ZESTAW	M5xL35 (2 szt.)	x	x
17	04939340	PŁYTKA - USZCZELNIENIE		x	x
18	94939330	PODPŁYTA		x	x
19	94946720	ZAWÓR POWIETRZA ROBOCZEGO	ZAWÓR POWIETRZA ROBOCZEGO + USZCZELNIENIE PŁYTKI	x	x
20	94939530	ŚRUBA Z PODKŁADKĄ - ZESTAW	M5x75 (4 szt.)	x	x
21	04939450	WSPORNIK "L"		x	--
21	04944950	WSPORNIK "L"		--	x
22	04939440	WSPORNIK "R"		x	--
22	04944940	WSPORNIK "R"		--	x
23	94939490	ŚRUBA Z PODKŁADKĄ + PODKŁADKA ZE SPRĘŻYNĄ ŚRUBA M8x16 (4 szt.) + PODKŁADKA ZE SPRĘŻYNĄ M8 (4 szt.)		x	x
24	94447750	OSŁONA		x	--
24	94447830	OSŁONA		--	x
25	94946710	ZAWÓR PILOTOWY PODWÓJNY		x	x
	04001490	ZESTAW NAPRAWCZY SILNIKA POWIETRZA		x	--
	04002030	ZESTAW NAPRAWCZY SILNIKA POWIETRZA		--	x

(*) części zamienne zawarte w zestawie konserwacji

ICON-M433N & ICON-M333N



URZĄDZENIA MULTI SPRAY

ICON-M433N & ICON-M333N

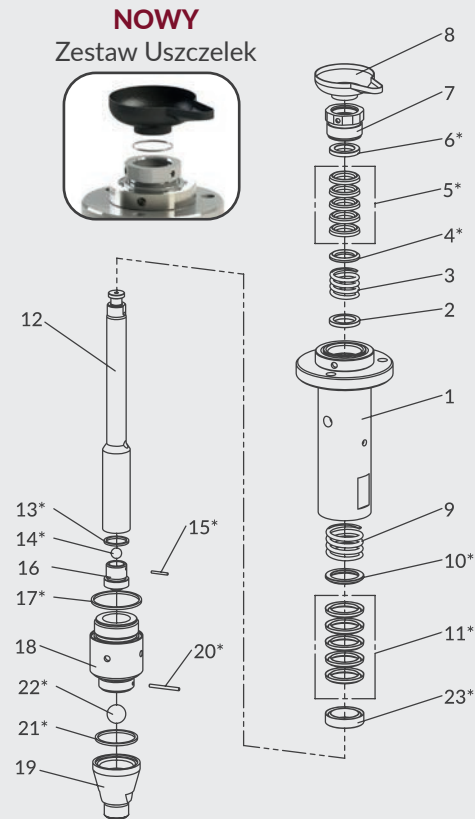
ZESTAW POMPY DLA ICON-M433N

REF.	Kod	Opis
1	04001520	RURKA SSĄCA Z KOŁNIERZEM
2	04938380	GNIAZDO SPRĘŻYNY
3	04938370	GÓRNA SPRĘŻYNA
4*	04938320	GÓRNE USZCZELNIENIE ADAPTERA "V"
5*	04001500	ZESTAW USZCZELNIEŃ GÓRNYCH ("V" PE 3 szt.+ PTFE 2 szt.)
6*	04938350	GÓRNE USZCZELNIENIE ADAPTERA "V"
7	940175A0	ZESTAW USZCZELNIENIA NAKRĘTKI (USZCZELNIENIE+'O' RING)
7-1	960053A0	'O' RING
8	04938490	KUBEK
9	04938360	DOLNA SPRĘŻYNA
10*	04938470	DOLNE USZCZELNIENIE ADAPTERA "V"
11*	04001510	ZESTAW USZCZELNIEŃ DOLNYCH ("V" PE 3 szt. + PTFE 2 szt.)
12	94938400	DRAŻEK SSĄCY
13*	04938420	USZCZELNIENIE GNIAZDA WZORU
14*	06662045	KULA 9/16"
15*	04938430	TRZPIEŃ GNIAZDA ZAWORU
16	94938410	GNIAZDO ZAWORU
17*	04000210	USZCZELNIENIE DRAŻKA SSĄCEGO
18	94938300	ŁĄCZNIK
19	94938310	ADAPTER
20*	04938390	DOLNY TRZPIEŃ
21*	04000140	USZCZELNIENIE ADAPTERA
22*	06662100	KULA 1"
23*	04938440	DOLNE USZCZELNIENIE ADAPTERA "V"
	04002020	ZESTAW KONSERWACYJNY POMPY FARBY

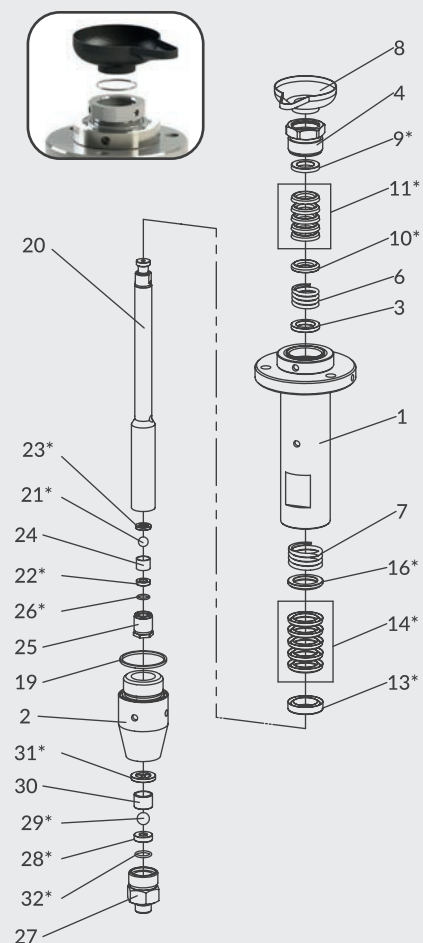
ZESTAW POMPY dla ICON-M333N

REF.	Kod	Opis
1	04002100	RURKA SSĄCA Z KOŁNIERZEM
2	94943910	ŁĄCZNIK
3	04944740	GNIAZDO SPRĘŻYNY
4	940176A0	ZESTAW USZCZELNIENIA NAKRĘTKI (USZCZELNIENIE +'O' RING)
4-1	960053A0	'O' RING
6	04944730	GÓRNA SPRĘŻYNA
7	04944720	DOLNA SPRĘŻYNA
8	04938490	KUBEK
9*	04943990	GÓRNE USZCZELNIENIE ADAPTERA "V"
10*	04943960	GÓRNE USZCZELNIENIE ADAPTERA "V"
11*	04002040	ZESTAW USZCZELNIEŃ GÓRNYCH ("V" PE 3 szt. + PTFE 2 szt.)
13*	04944810	DOLNE USZCZELNIENIE ADAPTERA "V"
14*	04002060	ZESTAW USZCZELNIEŃ DOLNYCH ("V" PE 3 szt. + PTFE 2 szt.)
16*	04944840	DOLNE USZCZELNIENIE ADAPTERA "V"
19	04000240	USZCZELNIENIE DRAŻKA SSĄCEGO
20	94944750	DRAŻEK SSĄCY
21*	06662040	KULA 1/2"
22*	04944780	USZCZELKA ZAWORU
23*	04944770	USZCZELNIENIE GNIAZDA ZAWORU
24	04944790	PROWADZENIE KULI
25	04944760	GNIAZDO ZAWORU
26*	04944800	'O' RING $\varnothing 2 \times \varnothing 13$
27	04943920	ADAPTOR ZAWORU
28*	04943930	USZCZELKA ZAWORU
29*	06662050	KULA 5/8"
30	04943940	PROWADZENIE KULI
31*	04943950	USZCZELNIENIE ADAPTERA
32*	04946590	'O' RING $\varnothing 2.5 \times \varnothing 17$
	04002120	ZESTAW KONSERWACYJNY POMPY FARBY

(*) części zamienne zawarte w zestawie konserwacji



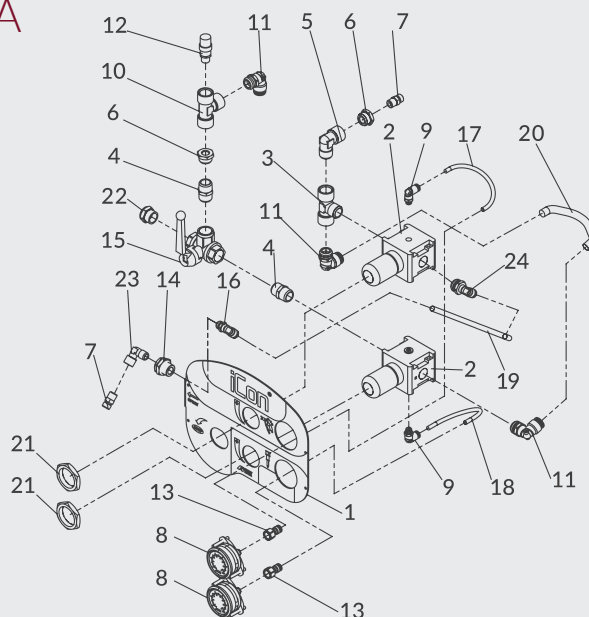
NOWY
Zestaw Uszczelek



ICON-M433N & ICON-M333N

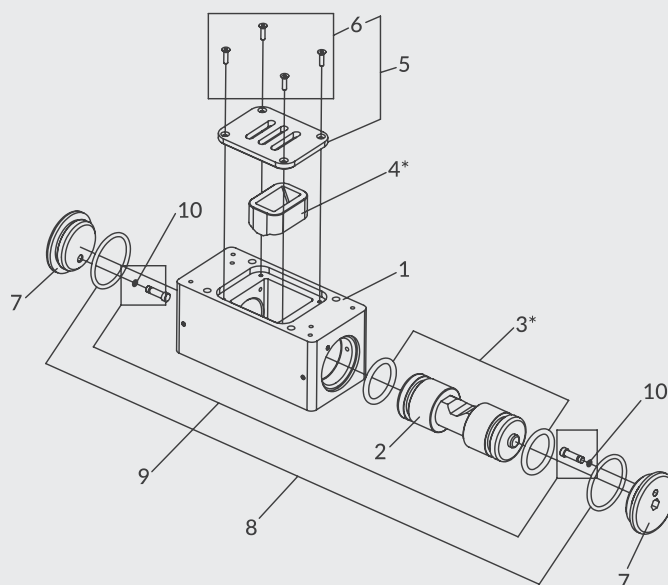
ZESTAW REGULATORA POWIETRZA

REF.	Kod	Opis	
1	04444640	PANEL	
2	04444800	REGULATOR POWIETRZA	
3	04445850	ADAPTER "T"	1/2" FMF
4	04444910	NYPEL	1/2"
5	04444930	KOLANO	1/2" MF
6	04444860	REDUKCJA	G1/2"-G1/4"
7	UL30010501	NYPEL SPECJALNY	R1/4" - G1/4"
8	04444650	WSKAŹNIK CIŚNIENIA	
9	04444940	KOLANO	1/8" - \varnothing 6
10	04444850	ADAPTER "T"	1/2" FFF
11	04444920	KOLANO ADAPTER	1/2"x \varnothing 12
12	UL30036000	ZAWÓR BEZPIECZEŃSTWA	
13	04444950	ADAPTER	1/4" - \varnothing 6
14	04444870	ŁĄCZNIK	1/4"
15	04444840	ZAWÓR 3-DROŻNY	1/2"
16	04447940	KOLANO	1/8" - \varnothing 8
17	04444670	WĄŻ POWIETRZA 1	\varnothing 6 - 160 mm
18	04447920	WĄŻ POWIETRZA 2	\varnothing 6 - 200 mm
19	04444680	WĄŻ POWIETRZA 3	\varnothing 8 - 80 mm
20	04447930	WĄŻ POWIETRZA 5	\varnothing 12
21	04444830	ŚRUBA MOCUJĄCA	
22	04447820	FILTR	
23	04001230	ZŁĄCZKA KOLANA	1/4"
24	04001130	KOLANO	1/2" \varnothing 8



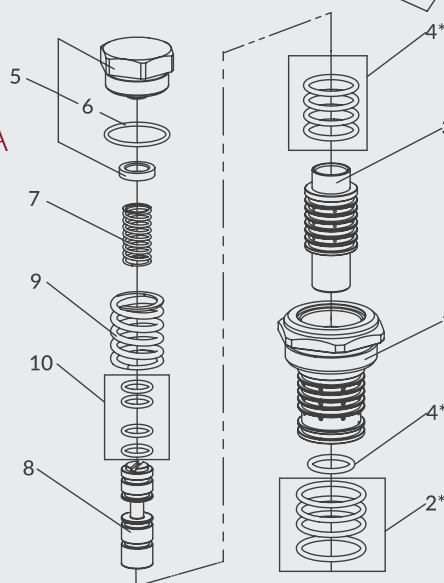
ZAWÓR POWIETRZA ROBOCZEGO

REF.	Kod	Opis	
1	94939360	KORPUS	
2	04939410	SZPUŁA	
3*	94000440	'O' RING ZESTAW \varnothing 4 x \varnothing 28	
4*	04939370	BLOK	
5	94939380	ZESTAW USZCZELEK [poz. 5 (1 szt.) + poz. 6 (4 szt.)]	
6	94943720	WKRĘT	
7	04939390	BOCZNE ZAMKNIĘCIE	
8	94943770	'O' RING \varnothing 3 x \varnothing 38	
9	94939400	ZESTAW TŁOKÓW ZATRZASKOWYCH [poz. 9 (2 szt.)+poz. 10 (2 szt.)]	
10	04943810	'O' RING \varnothing 1 x \varnothing 3	



ZAWÓR PILOTOWY PODWÓJNEGO DZIAŁANIA

REF.	Kod	Opis	
1	94938610	OBUDOWA ZAWORU	
2*	-	'O' RING	\varnothing 2 x \varnothing 21.5
3	94939220	ZAWÓR	
4*	-	'O' RING	\varnothing 2 x \varnothing 14
5	94939230	KOREK	
6	-	'O' RING	\varnothing 1.5 x \varnothing 22
7	04939240	SPRĘŻYNA SZPUŁY	
8	94939260	SZPUŁA	
9	04939250	SPRĘŻYNA ZAWORU POWIETRZA	
10	-	'O' RING	\varnothing 1.5 x \varnothing 9
	04001390	ZESTAW O'RING ZAWORU PILOTOWEGO	



(*) części zamienne zawarte w zestawie 'o' ring

URZĄDZENIA MULTI SPRAY

ICON-M233N POMPY MULTI SPRAY

Niektóre poważne prace wymagają dobrego partnera, a wersje Multispray serii Anest Iwata IconX-3 zostały opracowane tak, aby być najlepszym towarzyszem pracy podczas długich dni malowania. Nowa konstrukcja ramy wózka ma zamontowaną wewnątrz podpórę ścienną i może współpracować zarówno z wężem ssącym jak i z lejka, aby być jak najbardziej wszechstronnym i spełniać Twoje wymagania. Pompa jest kompaktowa i dlatego łatwa w transporcie, dzięki nowemu kompaktowemu filtrowi, ale jednocześnie jej stosunek 30: 1 pozwoli Ci pracować z najbardziej lepkiemi farbami. Zapoznaj się z naszymi bardzo atrakcyjnymi i ekonomicznymi zestawami X-3, składającymi się z nowej pompy Icon X-3, pistoletu natryskowego MSGS-200 EVO Multi oraz jednego z naszych ulepszonych węży wysokociśnieniowych.

Icon[®]
X3

stainless steel

CECHY

Nowy Zestaw Farby TF-1S (w/100 Mesh FILTR)

Wąż ssący z filtrem lub zestaw zbiornika (6 L)

Wszystkie części mające kontakt z wilgocią - ze stali nierdzewnej

Gniazda zaworów płynu z węgla spiekane

Twarda chromowana powierzchnia płyt wewnętrznych

Samoregulujący zawór V

DANE TECHNICZNE		ICON-M233N
WSPÓŁCZYNNIK CIŚNIENIOWY:		30:1
MAKS. CIŚNIENIE ROBOCZE PŁYNU:		210 bar (21 MPa)
MAKS. CIŚNIENIE WLOTU POWIETRZA:		7.0 bar (0.7 MPa)
ZUŻYCIE POWIETRZA:		110 NI/min. at 30 cyc/min.
WYDAJNOŚĆ PŁYNU:	MAKS. DOSTAWA PŁYNU	25 ml
	MAKS. OBJĘTOŚĆ/MIN.	2.5 l/min.
ILOŚĆ CYKLI NA MINUTĘ		100 cyc

To urządzenie jest dostarczane **NA RAMIE WÓZKA** który został również zaprojektowany do **MONTAŻU NA ŚCIANIE**



Wersja w ZESTAWIE ZE ZBIORNIKIEM (6L)



Wersja w zestawie z uchwytem ŚCIANNYM



ICON-M233N ZESTAW MULTI SPRAY

KONFIGURACJA ICON M233N KIT

- ICON PUMP montowany na ramie wózka lub na ścianie
- 2 regulatory ciśnienia powietrza (1 dla pompy, 1 dla pistoletu)
- Zestaw filtra farby TF1-S (z filtrem 100 Mesh)
- Wąż ssący (z filtrem 50 Mesh)
- lub w zestawie ze zbiornikiem 6 L (z filtrem 50 Mesh)
- Wysokociśnieniowy wąż podwójny
- Pistolet natryskowy MSGS-200 EVO

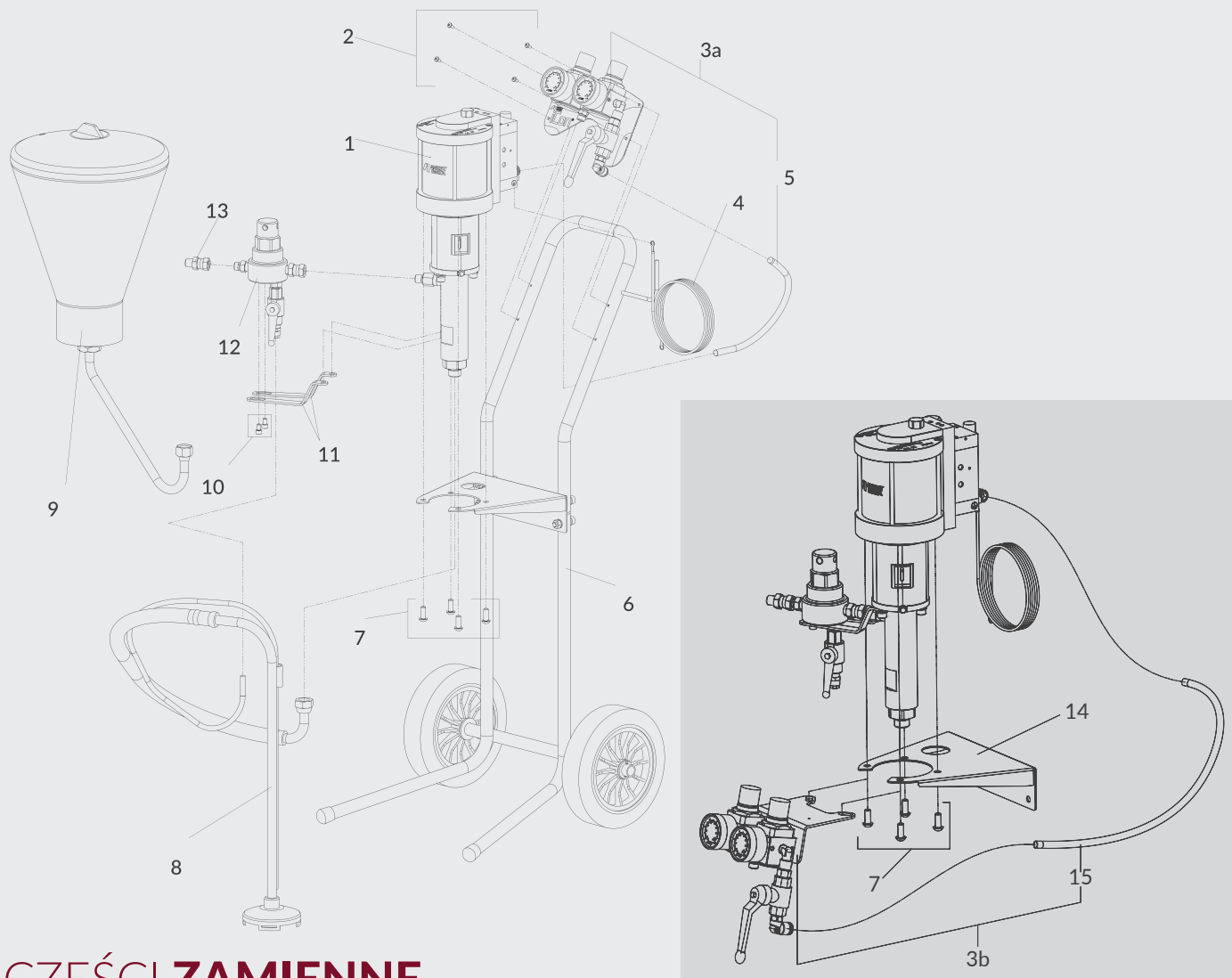


INFORMACJE DOT. ZAMÓWIEŃ

MODEL	KOD	ZESTAW Z:	PISTOLET MULTI SPRAY	FILTR	WAŻ PODWÓJNY 7.5m
ICON-M233N ZESTAW POMPY MULTI SPRAY & ZESTAW NA RAMIE WÓZKA					
ICON-M233N-S	140012A0	WAŻ SSĄCY (w/50 Mesh FILTR)	-	-	-
ICON-M233N-S1	140003A0		MSGS 200 EVO -250LN	DŁUGI - 100 Mesh	NHT-25075 N IC 14000520
ICON-M233N-S2	140004A0	MSGS 200 EVO -250SN	KRÓTKI - 100 Mesh		
ICON-M233N-H	140007A0	ZESTAW ZBIORNIKA (6L) (w/50 Mesh FILTR)	-	-	-
ICON-M233N-H1	140008A0		MSGS 200 EVO -250LN	DŁUGI - 100 Mesh	NHT-25075 N IC 14000520
ICON-M233N-H2	140009A0		MSGS 200 EVO -250SN	KRÓTKI - 100 Mesh	
ICON-M233N POMPY MULTI SPRAY & ZESTAW DO MONTAŻU NA ŚCIAIE					
ICON-M233N-SWM	140019A0	WAŻ SSĄCY (w/50 Mesh FILTR)	---	---	---
ICON-M233N-SWM1	140015A0		MSGS 200 EVO -250LN	DŁUGI - 100 Mesh	NHT-25075-N 14000470
ICON-M233N-SWM2	140016A0	MSGS 200 EVO -250SN	KRÓTKI - 100 Mesh		
ICON-M233N-HWM	140024A0	ZESTAW ZBIORNIKA (6 L) (w/50 Mesh FILTR)	---	---	---
ICON-M233N-HWM1	140020A0		MSGS 200 EVO -250LN	DŁUGI - 100 Mesh	NHT-25075-N 14000470
ICON-M233N-HWM2	140021A0		MSGS 200 EVO -250SN	KRÓTKI - 100 Mesh	

URZĄDZENIA MULTI SPRAY

ICON-M233N POMPY MULTI SPRAY



CZĘŚCI ZAMIENNE

REF.	Kod	Opis
1	-	POMPA TŁOKOWA (PP-3025N)
2	94444790	WKRETY (4 szt)
3a	940188A0	ZESTAW REGULACJI POWIETRZA dla wersji na RAMIE WÓZKA
3b	940189A0	ZESTAW REGULACJI POWIETRZA dla wersji do MONTAŻU NA ŚCIANĘ
4	ME100001	PRZEWÓD UZIEMIENIA - ZESTAW
5	940157A0	WĄŻ POWIETRZA 0,3 m
6	940085A0	RAMA WÓZKA
7	960055A0	ŚRUBY M8x20 ZESTAW (4 szt)
8	0101010000	WĄŻ SSĄCY - ZESTAW
9	04005510	ZESTAW ZBIORNIKA 6 L.
10	960056A0	ŚRUBA M6x10 ZESTAW (2 szt)
11	940052A0	WSPORNIK FILTRA
12	140002A0	ZESTAW FILTRA FARBY TF-1S
13	94006030	ADAPTER G1/4"F - NPSM 1/4"M
14	940192A0	WSPORNIK ŚCIENNY
15	940060A0	WĄŻ POWIETRZA 0,5 m
	940213A0	ZESTAW PRZEDŁUŻENIA POWIETRZA

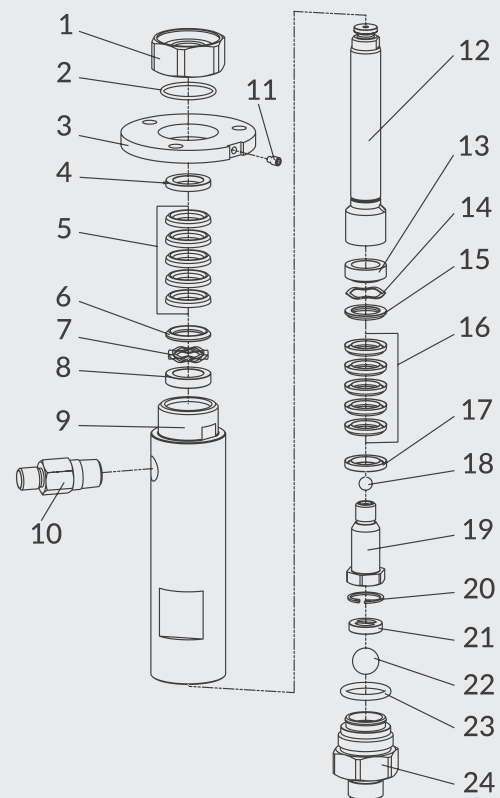
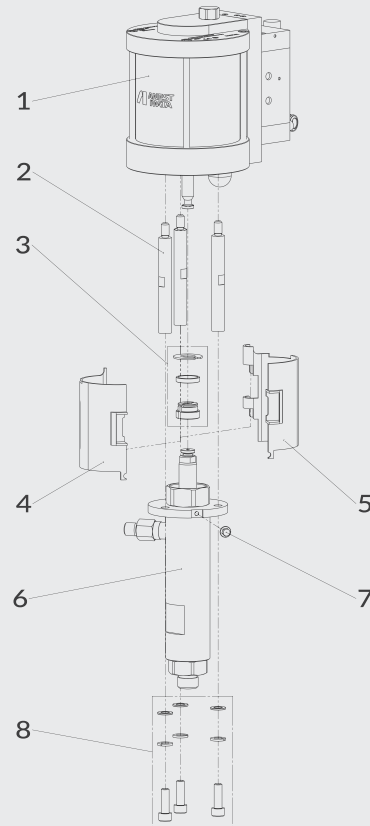
ICON-M233N POMPY MULTI SPRAY

ZESTAW POMPY TŁOKOWEJ

REF.	Kod	Opis
1	940000A0	SILNIK PNEUMATYCZNY
2	940036A0	WAŁEK ŁĄCZĄCY
3	940193A0	ZESTAW ŁĄCZNIKA
4	940093A0	OSŁONA LEWA
5	940094A0	OSŁONA PRAWA
6	940014A0	ZESTAW POMPY FARBY
7	960047A0	ŚRUBA M5x12
8	940170A0	ZESTAW ŚRUBY + PODKŁADKI (3+3+3 szt.)

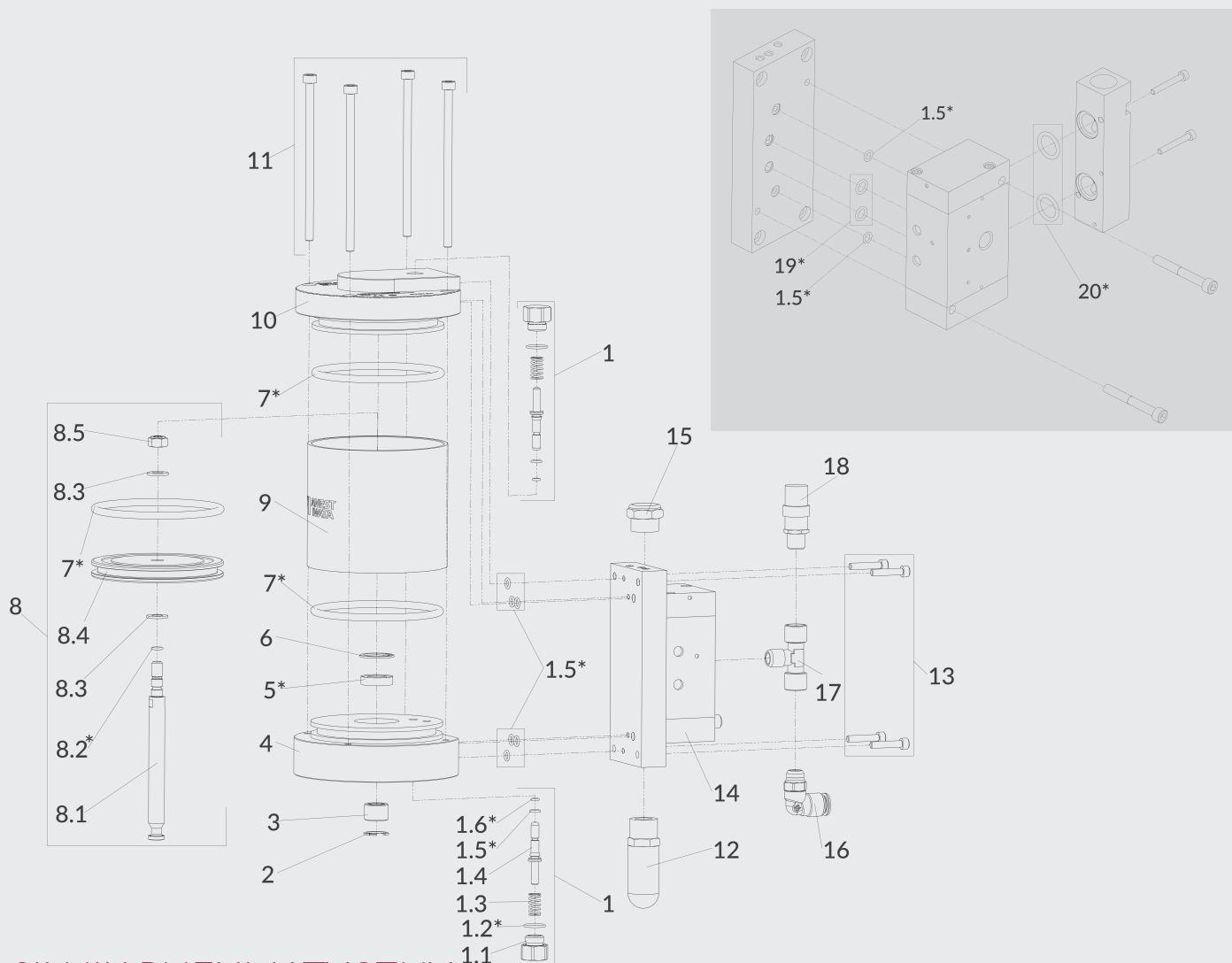
ZESTAW POMPY CIECZY

REF.	Kod	Opis
1	940031A0	GNIAZDO USZCZELNIACZA
2	960011A0	O-RING 2.0-29.5
3	940112A0	KOŁNIERZ
4	940126A0	GÓRNE USZCZELNIENIE V
5	940069A0	ZESTAW GÓRNYCH USZCZELNIENIŃ V (3 PE + 2 PTFE)
6	940123A0	GÓRNE USZCZELNIENIE V
7	940122A0	SPRĘŻYNA
8	940121A0	SPRĘŻYNA GNIAZDA (GÓRNE)
9	940015A0	RURKA SSĄCA
10	940032A0	ZŁĄCZKA WYJŚCIA PŁYNU
11	960040A0	ŚRUBA ZAMYKAJĄCA
12	940166A0	WAŁEK SSĄCY
13	940127A0	GNIAZDO SPRĘŻYNY (DOLNE)
14	940128A0	PODKŁADKA SPRĘŻYNY
15	940129A0	DOLNE USZCZELNIENIE ADAPTERA V
16	940070A0	ZESTAW DOLNYCH USZCZELNIENIŃ (3 PE + 2 PTFE)
17	940132A0	DOLNE USZCZELNIENIE ADAPTERA V
18	06662025	KULA 5/16"
19	940021A0	GNIAZDO ZAWORU
20	960014A0	PIERŚCIEŃ SEEGER 20
21	04944770	USZCZELNIENIE GNIAZDA ZAWORU
22	06662050	KULA 5/8"
23	960015A0	'O' RING 3.53-23.39
24	940033A0	ADAPTER ZAWORU



URZĄDZENIA MULTI SPRAY

ICON-M233N POMPY MULTI SPRAY



SILNIK PNEUMATYCZNY

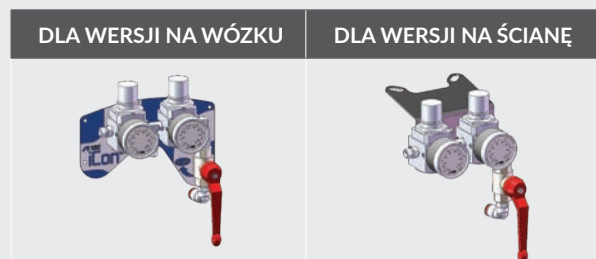
REF.	Kod	Opis
1	940073A0	ZESTAW ZAWORU PILOTOWEGO
1.1	940007A0	KOREK ZAWORU PILOTOWEGO
1.2*	96997009	O-RING \varnothing 1.5-13.5
1.3	940006A0	SPRĘŻYNA ZAWORU PILOTOWEGO
1.4	940005A0	WAŁEK ZAWORU PILOTOWEGO
1.5*	96997003	O-RING \varnothing 1,5-5,5
1.6*	96997012	O-RING \varnothing 1.5-3.5
2	960000A0	PIERŚCIEN SEEGER 18
3	940002A0	SZPULA
4	940001A0	DOLNY MODUŁ
5*	960001A0	USZCZELNIENIE - U
6	960002A0	PIERŚCIEN SEEGER 24
7*	960004A0	O-RING \varnothing 5.33-89.69
8	940065A0	ZESTAW ŁĄCZNIKA TŁOKA
8.1	940159A0	ŁĄCZNIK TŁOKA
8.2*	960052A0	O-RING \varnothing 1.5-6
8.3	06363080	PODKŁADKA

REF.	Kod	Opis
8.4	940004A0	TŁOK POWIETRZA
8.5	960003A0	NAKRĘTKA SAMOKONTROLUJĄCA
9	940008A0	CYLINDER
10	940010A0	GÓRNY MODUŁ
11	960006A0	ŚRUBA M6x120
12	960010A0	TŁUMIK
13	96350525	ŚRUBA M5x25
14	940174A0	ZAWÓR POWIETRZA ROBOCZEGO
15	04447820	FILTR TŁUMIKA
16	UL300309	KOLANO
17	UL30030000	T-ZŁĄCZKA
18	UL30036000	ZAWÓR BEZPIECZEŃSTWA
19*	060031A0	O-RING \varnothing 1.78-7.65
20*	060008A0	O-RING \varnothing 2.62-15.54
	940072A0	O-RING ZESTAW dla SILNIKA PNEUMATYCZNEGO & ZAWORU POWIETRZA ROBOCZEGO

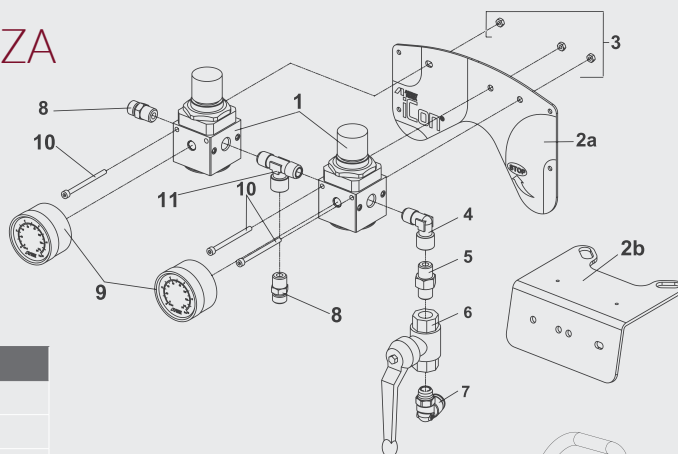
(*) CZĘŚCI ZAMIENNE zawarte w zestawie 'O' RING

ICON-M233N POMPY MULTI SPRAY

ZESTAW REGULACJI POWIETRZA

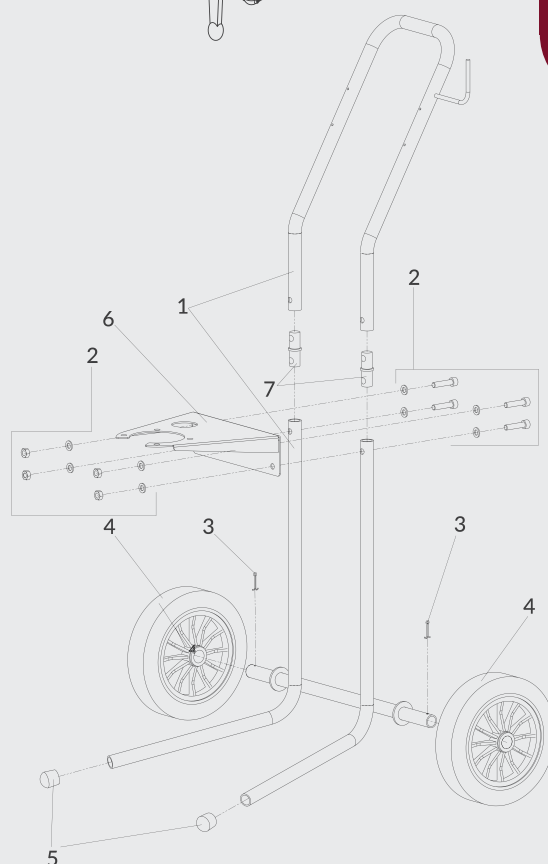


REF.	Kod	Opis
1	UI00070001	REGULATOR POWIETRZA
2a	940156A0	PANEL (wersja na wózku)
2b	UL00005201	PANEL (wersja na ścianę)
3	UL300700	NAKRĘTKA M4
4	UL300201	"L" ZŁĄCZKA
5	UL300101	NYPPEL
6	UL30034901	ZAWÓR KULOWY
7	UL300309	"L" ZŁĄCZKA
8	UL30010501	NYPPEL SPECJALNY R1/4" - G1/4"
9	02004003	WSKAŹNIK CIŚNIENIA (bar - psi)
10	06350455	ŚRUBA Z PODKŁADKĄ M4x55
11	UL300303	ZŁĄCZKA "T"



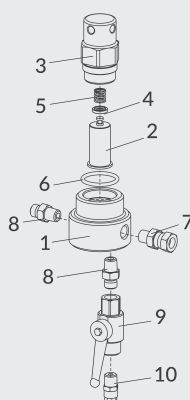
ZESTAW RAMY WÓZKA

REF.	Kod	Opis
1	940113A0	RAMA WÓZKA
2	940169A0	ZESTAW ŚRUB I PODKŁADEK (4+4+8 szt.)
3	UL300811	ZABEZPIECZENIE
4	UL200001	KOŁO
5	960019A0	ZAŚLEPKA
6	940192A0	WSPORNIK ŚCIENNY
7	940089A0	ŁĄCZNIK



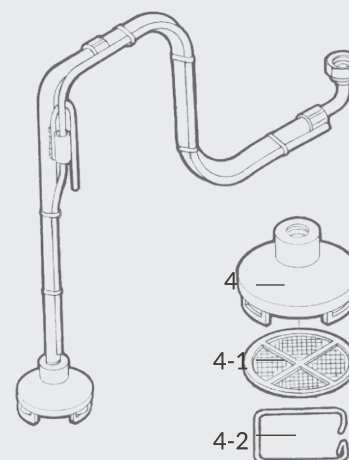
TF-1S ZESTAW FILTRA FARB

REF.	Kod	Opis
1	940053A0	KORPUS FILTRA
2	VFM2704	FILTR 100 Mesh
3	940054A0	CYLINDER
4	940055A0	PODKŁADKA
5	940056A0	SPRĘŻYNA FILTRA
6	960021A0	O-RING 3.53-32.92
7	96859022	ZŁĄCZKA OBROTOWA R1/4"M - G1/4"F
8	UL300462	ZŁĄCZKA G1/4" - R1/4"
9	UL30090100	ZAWÓR SPUSTOWY
10	UL300302	ZŁĄCZKA PRZEWODU



ZESTAW WĘŻA SSĄCEGO

REF.	Kod	Opis
4	UL10000701	ZESTAW OSŁON PRZYSSAWKOWYCH (50 mesh)
4-1	0040720100	FILTR 50 mesh
4-2	00407203	BLOKADA FILTRA



URZĄDZENIA MULTI SPRAY

MSU 113 N POMPY MULTI SPRAY (13:1)

CECHY

DO FARB NA BAZIE WODY

Pompa tłokowa montowana na wózku w 2 wersjach:

Z filtrem farby

Bez filtra farby

Wyposażenie:

Regulator powietrza

Zestaw filtra farby

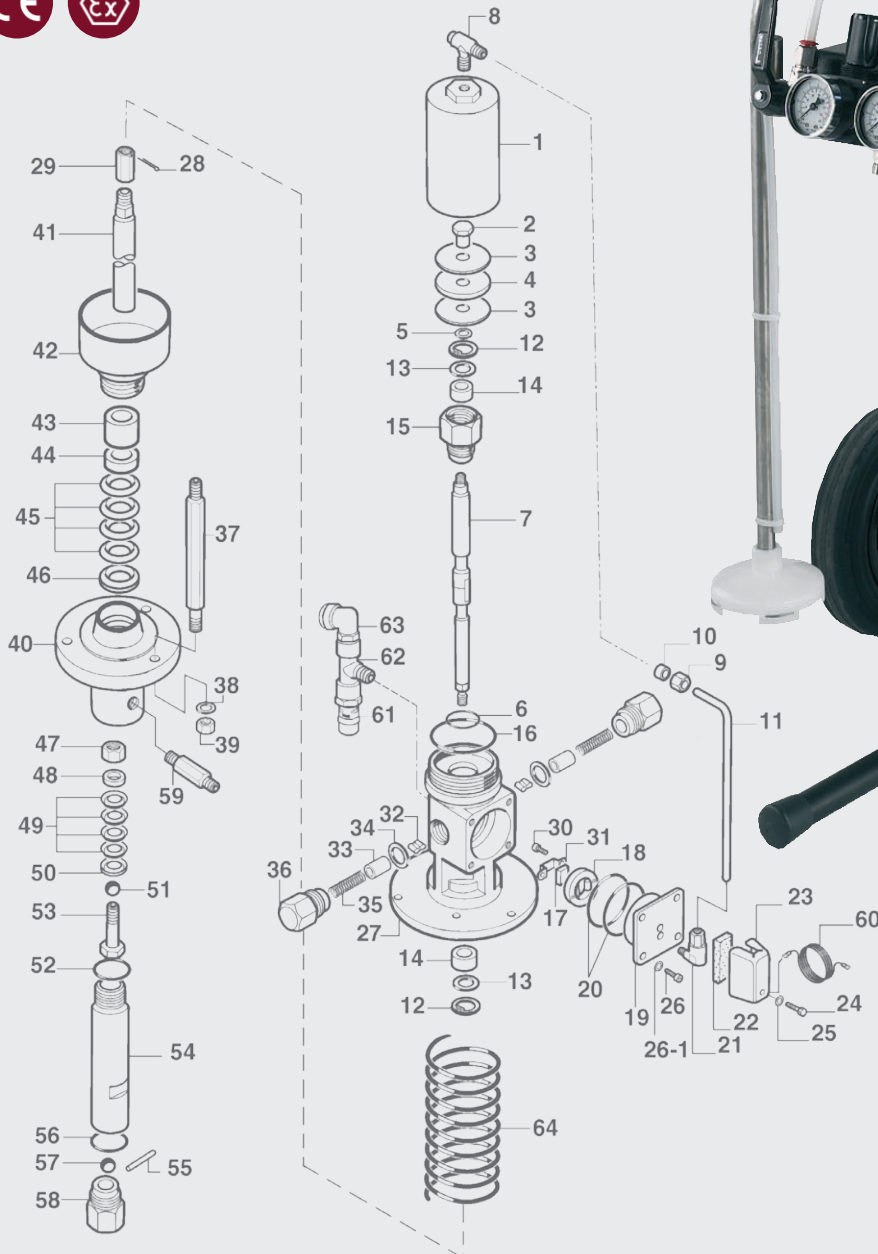
(*Tylko dla wersji z filtrem farby)

Rurka zanurzeniowa z filtrem ssącym do farby

Wąż do recyrkulacji płynów

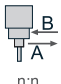
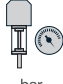

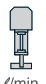

Zawór nadciśnieniowy

POMPA: PP7131N



WYSOKIE CIŚNIENIE



DANE TECHNICZNE	 n:n	 bar	 bar	 l/min	 mesh
MSU-113N	13:1	88	6.8	1.9 (110 cyc)	50

• Nypel Powietrza: G1/4" • Nypel do Płynu: G1/4"

INFORMACJE DOT. ZAMÓWIEŃ

Kod	Opis
1M131W083100	MSU 113 N MULTI SPRAY POMPA Z FILTREM FARBY
1M131W003100	MSU 113 N MULTI SPRAY POMPA BEZ FILTRA FARBY
04307152	ZESTAW REGULACJI FARBY
1457000000	TF-8 N ZESTAW FILTRA FARBY
0101010000	RURA SSĄCA Z POŁĄCZENIEM ZE STALI NIERDZEWNEJ -FILTR 50 MESH 1/2"
04326160	ZESTAW ZAWORU SPUSTOWEGO

CZĘŚCI ZAMIENNE

REF.	Kod	Opis
1	04401051	CYLINDER POWIETRZA
2	04437050	NAKRĘTKA SAMOZATRZASKOWA
3	04444050	PODKŁADKA
4	04447080	USZCZELNIENIE
5	UL300800	PODKŁADKA
6	06630022	O-RING
7	04492050	ZESTAW WRZECIONA
8	04438081	SPECJALNA ZŁĄCZKA
9	06805480	NAKRĘTKA ZŁĄCZKA
10	06806480	ŁĄCZNIK
11	04486052	RURKA
12	06613240	ZABEZPIECZENIE
13	04444090	PODKŁADKA
14	04449080	USZCZELNIENIE
15	04459051	ZABEZPIECZENIE
16	06634060	O-RING
17	04488051	BLOK
18	04406051	PŁYTKA PROWADZĄCA
19	04405060	USZCZELKA - BLOKU
20	06634045	O- RING
21	06800481	KOLANO
22	04402050	USZCZELNIENIE
23	04405051	OBUDOWA TŁUMIKA
24	06154073	WKREŃ
25	06500406	PODKŁADKA ZE SPRĘŻYNĄ
26	06136614	ŚRUBA
26-1	UL300820	PODKŁADKA ZE SPRĘŻYNĄ
27	04943051	KORPUS - ZESTAW
28	UL300811	ZABEZPIECZENIE
29	04400080	ADAPTER
30	06131308	WKREŃ
31	04488061	NOŚNIK BLOKU
32	04457062	BLOKADA

REF.	Kod	Opis	
33	04457090	BLOKADA	
34	04428050	PODKŁADKA	
35	04412060	SPRĘŻYNA	
36	04458070	ZAŚLEPKA	
37	0171002010	WAŁEK ŁĄCZĄCY	
38	UL300802	PODKŁADKA ZE SPRĘŻYNĄ	
39	UL300703	NAKRĘTKA	
40	0448310100	KORPUS SSĄCY	
41	04403080	WAŁEK	
42	04404080	KUBEK ZESTAW	
43	04022090	SZPUŁA	
44	04404090	GÓRNE USZCZELNIENIE V	
45	0493210000	ZESTAW USZCZELEK GÓRNYCH V (4 szt./1opk.)	(4 szt./1opk.)
46	04405090	GÓRNE USZCZELNIENIE V	
47	04407050	NAKRĘTKA	
48	04408050	DOLNE USZCZELNIENIE V	
49	0493010000	ZESTAW USZCZELEK DOLNYCH V (4 szt./1opk.)	(4 szt./1opk.)
50	04410050	DOLNE USZCZELNIENIE V	
51	06662050	KULA	
52	04447600	USZCZELNIENIE	
53	04461100	GNIAZDO ZAWORU - ZESTAW	
54	04411050	RURKA SSĄCA	
55	04420600	BOLEC	
56	04447610	USZCZELNIENIE	
57	06662025	KULA	
58	04407060	ZESTAW ADAPTERA ZAWORU	
59	UM43060900	ZŁĄCZKA WYJŚCIA PŁYNU	
60	ME100001	PRZEWÓD UZIEMIENIA	
61	UL30036000	ZAWÓR BEZPIECZEŃSTWA	
62	UL30030000	ZŁĄCZKA "T"	
63	UL300309	ZŁĄCZKA "L"	
64	04413050	SPRĘŻYNA	

URZĄDZENIA MULTI SPRAY

MSU-323 C | MSU-323 CTX MSU-423 TX | MSU-433 TX

CECHY

DO FARB ROZPUSZCZALNIKOWYCH
I NA BAZIE WODY

Wszystkie wersje montowane na wózku z:

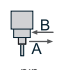
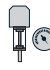



2 Regulatorami powietrza

Filtrem Farby

Rurą zanurzeniową z filtrem

Wężem do recyrkulacji płynów

Zaworem nadciśnieniowym

DANE TECHNICZNE	 n:n	 bar	 bar	 l/min	 mesh
MSU-323 C	17:1	115		3.4 (90 cyc)	
MSU-323 CTX	17:1	115	6.8	3.4 (90 cyc)	50
MSU-423 TX	23:1	156		8.0 (100 cyc)	
MSU-433 TX	30:1	204		5.0 (90 cyc)	

• Nypel Powietrza: G1/4" • Nypel do Płynu: G1/4"



MSU-323 CTX POMPA-PP1171CNE



MSU-323 C POMPA-PP1171C



MSU-423 TX POMPA - PP4231NE

MSU-433 TX POMPA - PP4301CNE



INFORMACJE DOT. ZAMÓWIEŃ

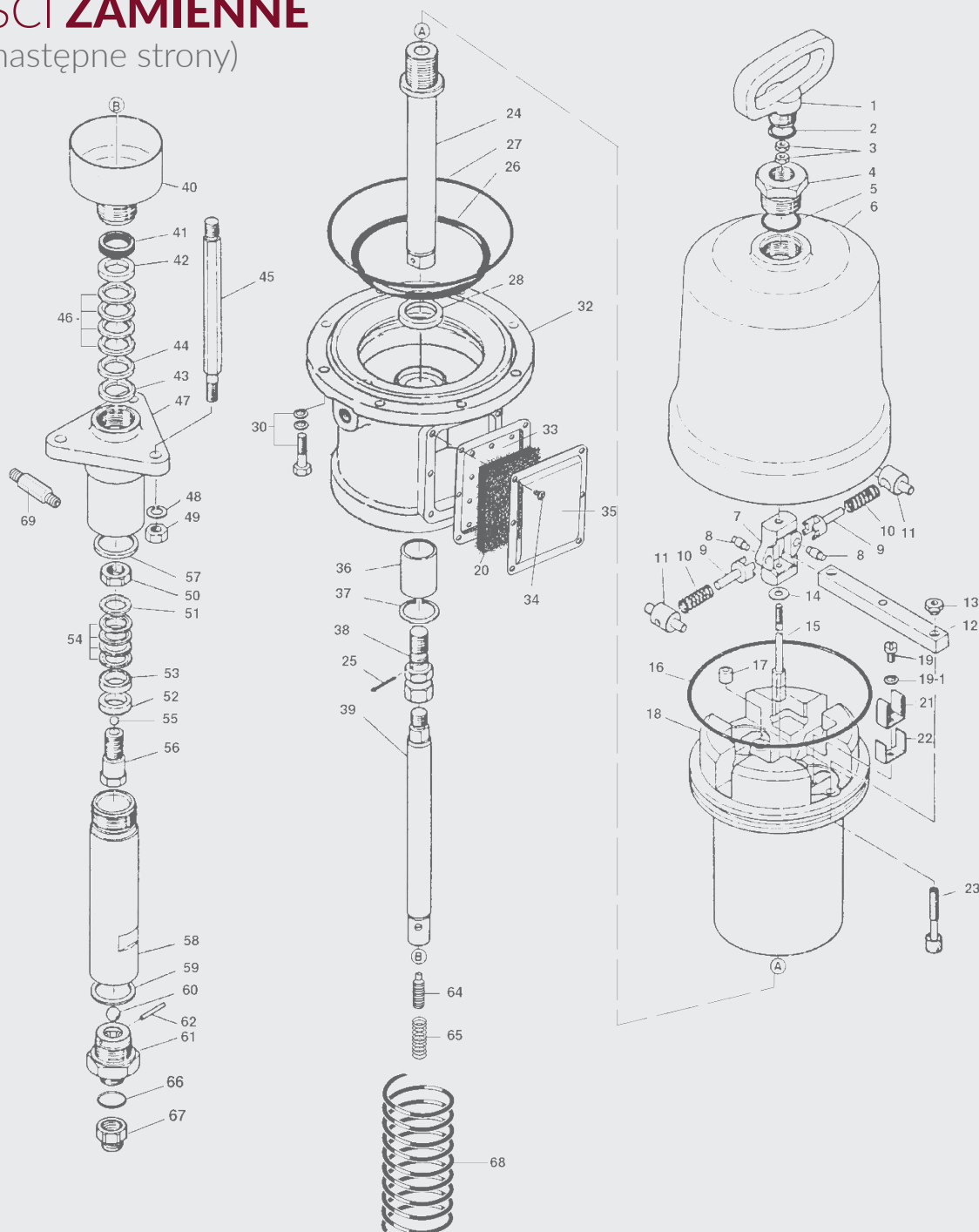
Kod	MODEL	KONFIGURACJA
1405874200	MSU 323 C	POMPA MULTI SPRAY
1M171W083100	MSU 323 CTX	POMPA MULTI SPRAY Z KANAŁAMI ZE STALI NIERDZEWNEJ
1M231W083100	MSU 423 TX	POMPA MULTI SPRAY Z KANAŁAMI ZE STALI NIERDZEWNEJ
1M301W083100	MSU 433 TX	POMPA MULTI SPRAY Z KANAŁAMI ZE STALI NIERDZEWNEJ

AKCESORIA

Kod	Opis	DLA WERSJI
1456000000	TF-8 ZESTAW FILTRA FARBY	dla MSU 323 C
1457000000	TF-8 N ZESTAW FILTRA FARBY	dla MSU 323 CTX- 423 TX- 433 TX
0200309502	ZESTAW REGULACJI POWIETRZA	dla MSU 323 C- 323 CTX
0200309602	ZESTAW REGULACJI POWIETRZA	dla MSU 423 TX- 433 TX
0101009000	ZESTAW RURY ZANURZENIOWEJ (50 Mesh FILTR)	dla MSU 323 C
0101030000	ZESTAW RURY ZANURZENIOWEJ ZE ZŁĄCZEM ZE STALI NIERDZEWNEJ (30 Mesh FILTR)	dla MSU 423 TX- 433 TX
0101010000	ZESTAW RURY ZANURZENIOWEJ ZE ZŁĄCZEM ZE STALI NIERDZEWNEJ (50 Mesh FILTR)	dla MSU 323 CTX

CZĘŚCI ZAMIENNE

(dwie następne strony)



URZĄDZENIA MULTI SPRAY

REF.	Kod	Opis		MSU-321 N	MSU-323 C	MSU-323 CTX	MSU-423 TX	MSU-433 TX
1	04470100	UCHWYT		X	X	X	X	X
2	04447100	USZCZELNIENIE		X	X	X	X	X
3	UL300702	NAKRĘTKA		X	X	X	X	X
4	04435100	ŚRUBA		X	X	X		
4	04435150	ŚRUBA					X	X
5	06630030	'O' RING		X	X	X	X	X
6	0440110000	CYLINDER POWIETRZA		X	X	X		
6	0440115000	CYLINDER POWIETRZA					X	X
7	04409100	WYMIENNY KORPUS		X	X	X		
7	04409150	WYMIENNY KORPUS					X	X
8	04420100	BOLEC		X	X	X		
8	04420150	BOLEC					X	X
9	04411100	ŁĄCZNIK		X	X	X		
9	04411150	ŁĄCZNIK					X	X
10	04412100	SPRĘŻYNA		X	X	X		
10	04412150	SPRĘŻYNA					X	X
11	04419100	SPRĘŻYNA GNIAZDA		X	X	X		
11	04419150	SPRĘŻYNA GNIAZDA					X	X
12	04407100	WSPORNIK		X	X	X		
12	04407150	WSPORNIK					X	X
13	04415100	NAKRĘTKA		X	X	X		
13	04415150	NAKRĘTKA					X	X
14	04444110	PODKŁADKA		X	X	X	X	X
15	04410100	WAŁEK		X	X	X		
15	04410150	WAŁEK					X	X
16	06638043	TŁOK O-RING		X	X	X		
16	06630145	TŁOK O-RING					X	X
17	04935680	ZESTAW USZCZELNIEŃ	(2 szt./1opk.)	X	X	X	X	X
18	0440310000	TŁOK POWIETRZA		X	X	X		
18	0440315000	TŁOK POWIETRZA					X	X
19	UL300606	WKREŃ		X	X	X	X	X
19-1	UL300820	PODKŁADKA ZE SPRĘŻYNĄ		X	X	X	X	X
20	UM331028	FILTR TŁUMIKA		X	X	X	X	X
21	04408100	PODPÓRKA WSPORNIKA		X	X	X		
21	04408150	PODPÓRKA WSPORNIKA					X	X
22	04413100	PŁYTKA WZMACNIAJĄCA		X	X	X		
22	04413150	PŁYTKA WZMACNIAJĄCA					X	X
23	0493469001	ZESTAW TULEJEK ZAWORU	(2 szt./1opk.)	X	X	X		
23	0493657001	ZESTAW TULEJEK ZAWORU	(2 szt./1opk.)				X	X
24	04479100	ŁĄCZNIK TŁOKA		X	X	X		
24	04479150	ŁĄCZNIK TŁOKA					X	X
25	UM330155	ZABEZPIECZENIE		X	X	X	X	X
26	06638039	'O' RING		X	X	X		
26	06630112	'O' RING					X	X
27	06634120	'O' RING		X	X	X		
27	06637537	'O' RING					X	X
28	04459100	ZAŚLEPKA		X	X	X	X	X
30	06137130	ŚRUBA + PODKŁADKA		X	X	X		
30	06137830	ŚRUBA + PODKŁADKA					X	X
32	UM33102102	KORPUS		X	X	X		
32	UM43102102	KORPUS					X	X
33	UM331027	PŁYTA TŁUMIKA		X	X	X	X	X
34	UL300620	WKREŃ		X	X	X	X	X
35	UM331026	OSŁONA TŁUMIKA		X	X	X	X	X
36	04431100	TULEJA		X	X	X		
36	04431150	TULEJA					X	X
37	UL300804	ZAŚLEPKA		X	X	X		
37	UM431060	ZAŚLEPKA					X	X
38	04485100	ADAPTER ŁĄCZNIKA		X	X	X		
38	04485150	ADAPTER ŁĄCZNIKA					X	X
39	04002790	WAŁEK		X		X		
39	04430150	WAŁEK			X			
39	0231001000	WAŁEK					X	
40	0231002001	KUBEK - ZESTAW					X	
40	0448215002	KUBEK - ZESTAW			X			
40	0171003001	KUBEK - ZESTAW		X		X		X



WYSOKIE CIŚNIENIE



POMPY MULTI SPRAY

REF.	Kod	Opis		MSU-321 N	MSU-323 C	MSU-323 CTX	MSU-423 TX	MSU-433 TX
41	04010700	SZPULA					X	
41	04471150	SZPULA			X			
41	0171009000	SZPULA		X		X		X
42	0231003000	USZCZELNIENIE GÓRNE V					X	
42	04441150	USZCZELNIENIE GÓRNE V			X			
42	04004790	USZCZELNIENIE GÓRNE V		X		X		X
43	04401160	DYSTANS			X			
43	04001160	DYSTANS		X		X		X
43	0231025000	DYSTANS					X	
44	0231005000	USZCZELNIENIE GÓRNE V					X	
44	04443150	USZCZELNIENIE GÓRNE V			X			
44	04000800	USZCZELNIENIE GÓRNE V		X		X		X
45	0231022001	WĄLEK ŁĄCZĄCY					X	X
45	0443056000	WĄLEK ŁĄCZĄCY			X			
45	0171002010	WĄLEK ŁĄCZĄCY				X		
46	0494015000	USZCZELNIENIE GÓRNE V - ZESTAW	(4 szt./1opk.)	X	X	X		X
46	0494231100	USZCZELNIENIE GÓRNE V - ZESTAW	(4 szt./1opk.)				X	
47	0231008001	GŁÓWNY KORPUS SSANIA					X	
47	0448315100	GŁÓWNY KORPUS SSANIA			X			
47	0171008001	GŁÓWNY KORPUS SSANIA				X		X
48	UL300802	PODKŁADKA ZE SPRĘŻYNĄ		X	X	X	X	X
49	UL300703	NAKRĘTKA		X	X	X	X	X
50	0231020000	NAKRĘTKA					X	
50	04414150	NAKRĘTKA			X			
50	04000790	NAKRĘTKA		X		X		X
51	0231019000	USZCZELNIENIE DOLNE V					X	
51	04443161	USZCZELNIENIE DOLNE V			X			
51	04001800	USZCZELNIENIE DOLNE V		X		X		X
52	0231010000	DOLNY PIERŚCIEN DYSTANSU					X	
52	04400160	DOLNY PIERŚCIEN DYSTANSU			X			
52	0400016000	DOLNY PIERŚCIEN DYSTANSU		X		X		X
53	0231017000	USZCZELNIENIE DOLNE V					X	
53	04441160	USZCZELNIENIE DOLNE V			X			
53	04005790	USZCZELNIENIE DOLNE V		X		X		X
54	0494231200	USZCZELNIENIE DOLNE V - ZESTAW	(4 szt./1opk.)				X	
54	0494215000	USZCZELNIENIE DOLNE V - ZESTAW	(4 szt./1opk.)	X	X	X		X
55	06662025	KULA			X			
55	06662040	KULA					X	
55	06662026	KULA		X		X		X
56	0231029001	ZESTAW UCHWYTU ZAWORU					X	
56	04460160	ZESTAW UCHWYTU ZAWORU		X	X			
56	0446017100	ZESTAW UCHWYTU ZAWORU				X		X
57	0231007000	USZCZELNIENIE GÓRNE					X	
57	04447150	USZCZELNIENIE GÓRNE		X	X			
57	0231015000	USZCZELNIENIE GÓRNE				X		X
58	0231024000	RURKA SSĄCA					X	
58	0443415001	RURKA SSĄCA			X			
58	0171001000	RURKA SSĄCA				X		X
59	0231030000	DOLNE OPAKOWANIE				X	X	X
59	04447160	DOLNE OPAKOWANIE		X	X			
60	06662050	KULA			X			
60	06662051	KULA		X		X	X	X
61	0231028000	ZESTAW ADAPTERÓW DO ZAWORÓW				X	X	X
61	04460150	ZESTAW ADAPTERÓW DO ZAWORÓW			X			
62	0231023000	BOLEC				X	X	X
62	04420160	BOLEC		X	X			
63	04420170	BOLEC		X	X	X		X
64	0231009000	WKRĘT					X	
64	UM43060900	ZŁĄCZE WYJŚCIA PŁYNU				X		
65	0231014000	SPRĘŻYNA					X	
66	0231031000	USZCZELNIENIE					X	X
67	UL30046400	NYPEL					X	X
68	04413050	SPRĘŻYNA			X	X	X	X
69	UM43061000	ZŁĄCZE WYJŚCIA PŁYNU					X	
69	UM43060900	ZŁĄCZE WYJŚCIA PŁYNU						X
72	UM43061101	ZŁĄCZE WYJŚCIA PŁYNU			X			

5

SYSTEM
DOSTARCZANIA
FARB

WYSOKOCIŚNIENIOWE
URZĄDZENIA
BEZPOWIETRZNE

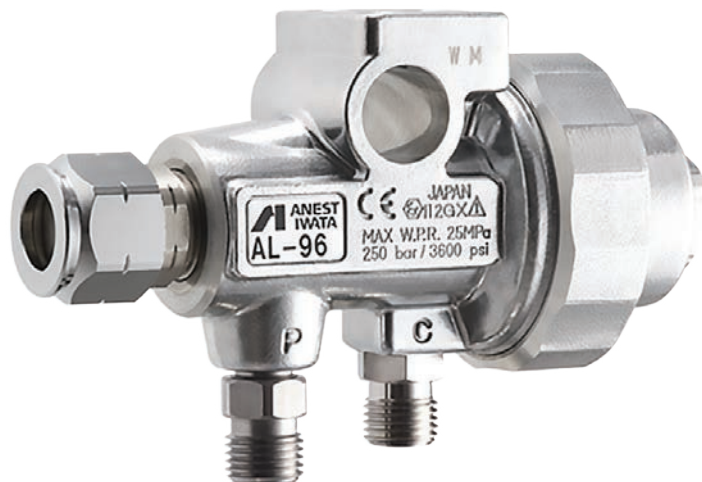


PISTOLET AIRLESS

AL96-S5 AUTOAMTYCZNY PISTOLET AIRLESS

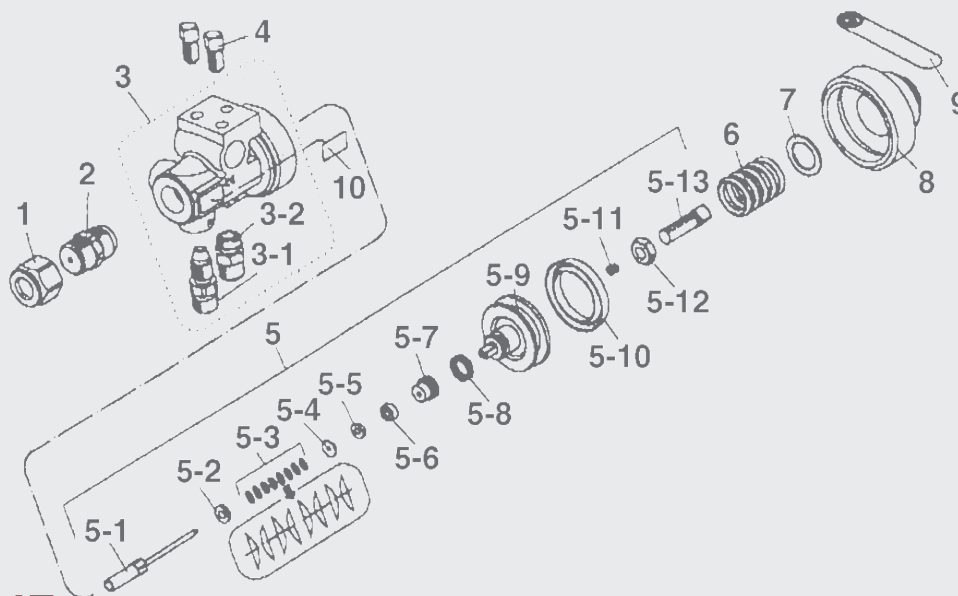
DANE TECHNICZNE	 bar	 bar	 g
KOŃCÓWKA DYSZY NIEUWZGLĘDNIONA			
AL96-S5	250	7.0	480

• Nypel Powietrza: G1/4" • Nypel do Płynu: G1/4"



INFORMACJE DOT. ZAMÓWIEŃ

Kod	KONFIGURACJA
13698520	AL96-S5 PISTOLET AUTOMATYCZNY



KOŃCÓWKA DYSZY
Referencja Str. 91

CZĘŚCI ZAMIENNE

REF.	Kod	Opis	MODEL
	94966400	USZCZELNIENIE KOŃCÓWKI DYSZY	
1	93547180	GNIAZDO DYSZY	(11/16") AL96-S5
2	93545180	DŁAWIK DYSZY	(11/16") AL96-S5
1	03503170	GNIAZDO DYSZY	(M18x1.5) AL96
2	93803170	ZESTAW DŁAWICY DYSZY	(M18x1.5) AL96
3-1	03161590	NYPEL DO PŁYNU	
3-2	03512580	NYPEL POWIETRZA	
4	03811580	ZESTAW ŚRUB	
5	93906590	ZESTAW IGLICY	
5-1	93808170	ZESTAW IGIEŁ	
5-2	03504180	GNIAZDO SPRĘŻYNY	
5-3	03844170	PODKŁADKA ZE SPRĘŻYNĄ	(8 szt./1 opak.)
5-4	03067951	GNIAZDO USZCZELNIACZA	
5-5 - 5-6	03846170	ZESTAW USZCZELNIENIA IGLICY	
5-7	03505180	USZCZELNIENIE IGLICY	

REF.	Kod	Opis
5-8	06996607	MINI USZCZELKA 'Y'
5-9	03932590	ZESTAW TŁOKA
5-10	93029591	USZCZELKA
5-11	06994603	ŚRUBA
5-12	06383086	NAKRĘTKA
5-13	06120810	ŚRUBA
6	03223600	SPRĘŻYNA TŁOKA
7	03182590	KOENIERZ
8	03225600	GNIAZDO SPRĘŻYNY TŁOKA
	93978600	FILTR KOŃCÓWKI (Opcjonalny)
11	03174780	FILTR KOŃCÓWKI
12	03590600	FILTR ADAPTERA
13	04591460	USZCZELKA
	VFM2802/B	FILTR 100 Mesh



WYSOKIE CIŚNIENIE



ALG7 TE WB | PISTOLET RĘCZNY AIRLESS



DANE TECHNICZNE			
KOŃCÓWKA DYSZY NIEUWZGLĘDNIONA			
ALG7 TE WB	250	100	440

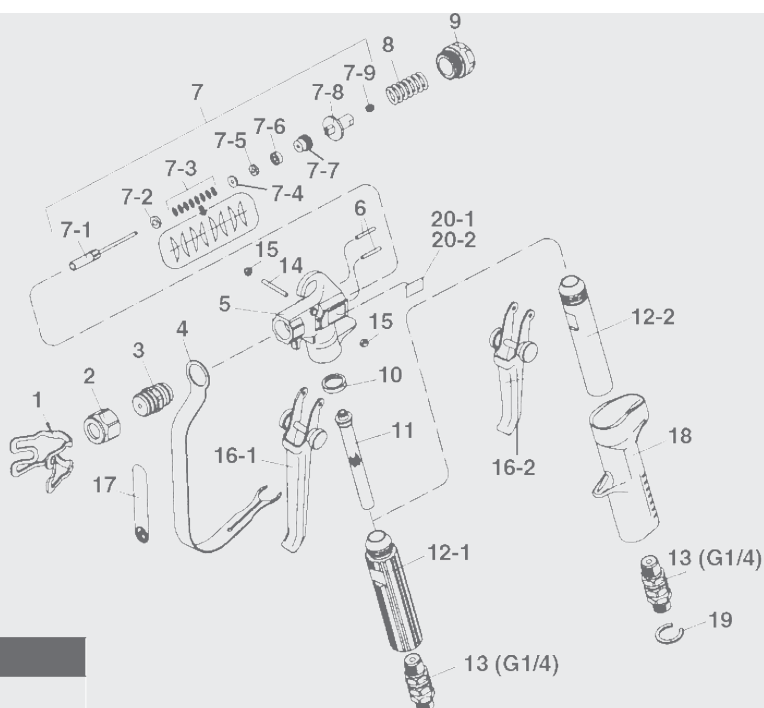
• Nypel do Płynu: G1/4"

INFORMACJE DOT. ZAMÓWIEŃ

Kod	Opis	
13088270	ALG7 TE WB PISTOLET RĘCZNY AIRLESS	SPUŚT 4 palce
13088280	ALG72 TE WB PISTOLET RĘCZNY AIRLESS	SPUŚT 2 palce

KOŃCÓWKA DYSZY
Referencja Str. 91

CZĘŚCI ZAMIENNE




REF.	Kod	Opis
	94966400	USZCZELNIENIE KOŃCÓWKI DYSZY
1	03501170	OSŁONA DYSZY
2	93547180	GNIAZDO DYSZY (11/16")
3	93545180	DŁAWIK DYSZY (ZESTAW UNIWERSALNY) (11/16")
4	93504170	OSŁONA SPUŚTU
6	03502180	USZCZELKA IGLICY
7	93807170	ZESTAW IGLICY
7-1	93808170	ZESTAW IGIEŁ
7-2	03504180	SPRĘŻYNA GNIAZDA
7-3	03844170	STOŻKOWA PODKŁADKA SPRĘŻYNUJĄCA (8 szt./1 opak.)
7-4	03067951	GNIAZDO USZCZELNIACZA
7-5, 7-6	03846170	USZCZELNIENIE IGLICY
7-7	03505180	ZESTAW USZCZELNIENIA IGLICY
7-8	03500190	GNIAZDO SPRĘŻYNY IGLICY
7-9	06994603	WKRĘT
8	03501190	SPRĘŻYNA IGLICY

REF.	Kod	Opis
9	93074790	USZCZELKA SPRĘŻYNY IGLICY
10	03529180	USZCZELNIENIE
11	VFM2008	FILTR 100 Mesh ŻÓŁTY
12-1	03503190	UCHWYT ALG 7 WB
12-2	93511180	UCHWYT ALG 72 WB
13	93003951	ZŁĄCZKA UNIWERSALNA G 1/4"
14	03504190	BOLEC SPUŚTU
15	06994103	NAKRĘTKA
16-1	03805180	SPUŚT - ZESTAW (4 palce) ALG 7 WB
16-2	93806180	SPUŚT - ZESTAW (2 palce) ALG 72 WB
18	93507190	UCHWYT ZEWNĘTRZNY
19	03525170	ZASŁEPKA ALG 72 WB

PISTOLET DO WYTŁACZANIA WYSOKIE CIŚNIENIE

FG 61 | FG 62 PISTOLET DO WYTŁACZANIA

DANE TECHNICZNE	 bar	 bar	 g
	KOŃCÓWKA DYSZY NIEUWZGLĘDNIONA		
FG-61	250	3.0	440
FG-62			

• Nypel Powietrza: G1/4" (FG 61) • Nypel do Płynu: G3/8" (FG 62)



INFORMACJE DOT. ZAMÓWIEŃ

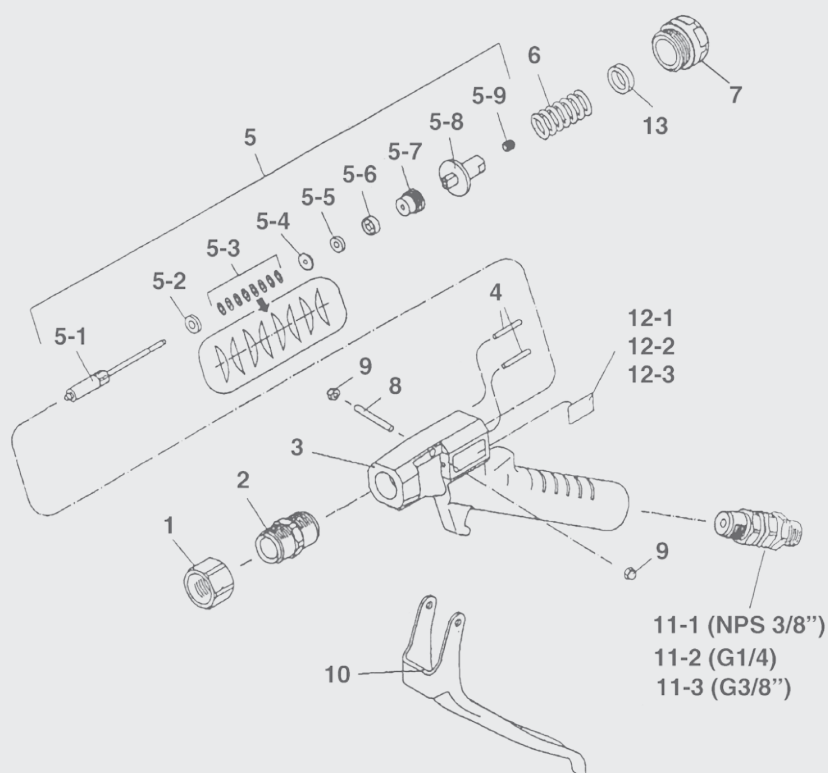
Kod	KONFIGURACJA
13398260	FG 61 PISTOLET DO WYTŁACZANIA (Nypel do Płynu 1/4")
13398270	FG 62 PISTOLET DO WYTŁACZANIA (Nypel do Płynu 3/8")



KOŃCÓWKA DYSZY
Referencja Str. 91

CZĘŚCI ZAMIENNE

REF.	Kod	Opis	
1	03546200	MOCOWANIE KOŃCÓWKI DYSZY	
2	03807200	ZESTAW DŁAWICY DYSZY	
4	03574200	USZCZELKA IGLICY	
5-1	93809200	ZESTAW IGLICY	
5-2	03504180	SPRĘŻYNA GNIAZDA	
5-3	03844170	STOŻKOWA PODKŁADKA SPRĘŻYNUJĄCA	(8 szt./1 opak.)
5-4	03067951	USZCZELNIENIE GNIAZDA	
5-5, 5-6	03846170	USZCZELNIENIE IGLICY	
5-7	03505180	ZESTAW USZCZELNIENIA IGLICY	
5-8	03500190	GNIAZDO SPRĘŻYNY IGLICY	
5-9	06994603	WKREŃ	
6	03501190	SPRĘŻYNA IGLICY	
7	03502190	SPRĘŻYNA USZCZELKI IGLICY	
8	03505200	BOLEC SPUSTU	



REF.	Kod	Opis	
9	06994103	NAKRĘTKA	(2 szt./1 opak.)
10	03811200	SPUST (ZESTAW)	
11-1	03810200	ZŁĄCZKA UNIWERSALNA	NPS 3/8"
11-2	03813200	ZŁĄCZKA UNIWERSALNA	G 1/4"
11-3	03814200	ZŁĄCZKA UNIWERSALNA	G 3/8"
13	03638200	KOŁNIERZ (opcjonalny)	



KOŃCÓWKA AIRLESS WYSOKIE CIŚNIENIE



ODWRACALNE & PŁASKIE KOŃCÓWKI AIRLESS

JAK POZNAĆ SWÓJ KOD

VTR200209 Przykład: VTR200 2 09



ODWRACALNE KOŃCÓWKI DYSZY



Kod:
VTR200XXX

PŁASKIE KOŃCÓWKI AIRLESS



Kod:
VTR205XXX

INFORMACJE DOT. ZAMÓWIENI

ŚREDNICA	BEJCA LUB LAKIER				OLEJ				FARBY LATEKSOWE				CIĘŻKI LATEKS				WYPEŁNIACZ ELASTOMERYCZNY / BLOKOWY											
Ø inch	,009"	,011"	,013"	,015"	,017"	,019"	,021"	,023"	,025"	,027"	,029"	,031"	,033"	,035"	,039"	,043"	,045"	,047"	,049"	,051"	,053"	,055"	,063"	,065"				
Ø mm	0,23	0,28	0,33	0,38	0,43	0,46	0,53	0,58	0,64	0,69	0,74	0,79	0,84	0,89	0,99	1,1	1,14	1,19	1,24	1,31	1,35	1,4	1,6	1,65				
SZEROKOŚĆ WZORU																												
4" - 6" 100-150	209	211	213	215	217	219	221	223	225																			
6" - 8" 150-200	309	311	313	315	317	319	321	323	325	327	329	331	333	335	339	343												
8" - 10" 200-250	409	411	413	415	417	419	421	423	425	427	429	431	433	435	439	443	445	447	449	451	453	455	463	465				
10" - 12" 250-300	509	511	513	515	517	519	521	523	525	527	529	531	533	535	539	543	545	547	549	551	553	555	563	565				
12" - 14" 300-350	609	611	613	615	617	619	621	623	625	627	629	631	633	635	639	643	645	647	649	651	653	655	663	665				
14" - 16" 350-400			713	715	717	719	721	723	725	727	729	731	733	735	739	743	745	747	749	751	753	755	763	765				
16" - 18" 400-450			813	815	817	819	821	823	825	827	829	831	833	835	839	843												
18" - 20" 450-500			913	915	917	919	921	923	925	927	929	931	933	935	939	943												
PRZEPŁYW																												
l/min	0,34	0,45	0,68	0,91	1,17	1,44	1,78	2,15	2,54	2,91	3,40	3,90	4,43	4,96	6,17	7,30	8,21	8,93	9,73	10,56	11,36	12,30	16,12	16,77				

PREATOMIZOWANE ODWRACALNE & PŁASKIE KOŃCÓWKI AIRLESS

VTR200208 Przykład: VTR200 2 08



ODWRACALNE KOŃCÓWKI DYSZY PŁASKIE KOŃCÓWKI AIRLESS



Kod:
VTR201XXX



Kod:
VTR206XXX

INFORMACJE DOT. ZAMÓWIENI

ŚREDNICA	SZEROKOŚĆ			
Ø inch	,008"	,010"	,012"	,014"
Ø mm	0,20	0,25	0,30	0,36
4" - 6" - 100-150	208	210	212	214
6" - 8" - 150-200	308	310	312	314
8" - 10" - 200-250	408	410	412	414
10" - 12" - 250-300		510	512	514
12" - 14" - 300-350		610	612	614
PRZEPŁYW				
l/min	0,26	0,42	0,57	0,79



OSŁONA DYSZY
dla końcówek
odwracalnych airless



USZCZELKA

OSŁONA DYSZY

dla końcówek Odwracalnych Airless

Kod	Opis
VTR200998	OSŁONA DYSZY 11/16"
VTR200999	OSŁONA DYSZY 7/8"
VTR101251	USZCZELKA

URZĄDZENIA AIRLESS

ICON-A433N & ICON-A333N -ZESTAW

iCon[®] ZESTAW AIRLESS

CECHY

STANDARDOWE WERSJE MONTOWANE SĄ NA WÓZKU

Zestaw zawiera:

Pompę Icon Airless

Pistolet Airless ALG-7 TE WB

Przewodzący Wąż Płynu Wysokociśnieniowego

Urządzenie

dostarczane jest

na **RAMIE WÓZKA**

który nadaje się

również do

MONTAŻU NA ŚCIANIE



NH-35075
Kod: 14156910



INFORMACJE DOT. ZAMÓWIEŃ

KOD	MODEL	STOSUNEK	WYJŚCIE NA PŁYN		TYP	MAKS. CIŚNIENIE PŁYNU	MODEL PISTOLETU	TYP FILTRA	WĘŻE PODWÓJNE
ICON-A433N URZĄDZENIA AIRLESS							ALG-7 TE WB Pistolet Airless		
14000160	ICON-A433N-S1	36:1	88 ml/cyc	5,2 l/min	ZESTAW WĘŻY SSĄCYCH	252 bar	ALG-7 TE WB	100 Mesh	NH-35075 (7.5 m)
14000660	ICON-A433N-S2				ZESTAW ZBIORNIKA				
ICON-A333N URZĄDZENIA AIRLESS							ALG-7 TE WB Pistolet Airless		
14000170	ICON-A333N-S1	32:1	60 ml/cyc	3,6 l/min	ZESTAW WĘŻY SSĄCYCH	224 bar	ALG-7 TE WB	100 Mesh	NH-35075 (7.5 m)
14000650	ICON-A333N-S2				ZESTAW ZBIORNIKA				

ZESTAW DO MONTAŻU NA ŚCIANIE

Kod	Opis
04005460	ZESTAW DO MONTAŻU NA ŚCIANIE
AKCESORIA	
04005870	ZESTAW Z LEJKIEM G1 (6 L) dla A433N
04005510	ZESTAW Z LEJKIEM G1/2" (6 L) dla A333N

Dostępny w zestawie z **WĘŻEM SSĄCYM** lub z **LEJKIEM**



WĄŻ
SSĄCY



LEJEK
(6 L)

ICON-A433N & ICON-A333N

iCon® POMPA AIRLESS



Od ogólnego malowania drewna po metal, pompy ICON® Airless Pumps dla zastosowań wysokociśnieniowych są idealnie dostosowane do wymagań sektora przemysłowego. Mocną stroną ICON® Pumps są ich niezwykle prosty montaż, demontaż, konserwacja, a także ich doskonała niezawodność

CECHY

STANDARDOWE WERSJE MONTOWANE SĄ NA WÓZKU

Regulatory Ciśnienia Powietrza

Filtr Wylotowy Farby (TF-8N)

Rurka Zanurzeniowa z Filtrem

Wąż Recyrkulacji Płynu

Zawór Bezpieczeństwa Nadciśnienia



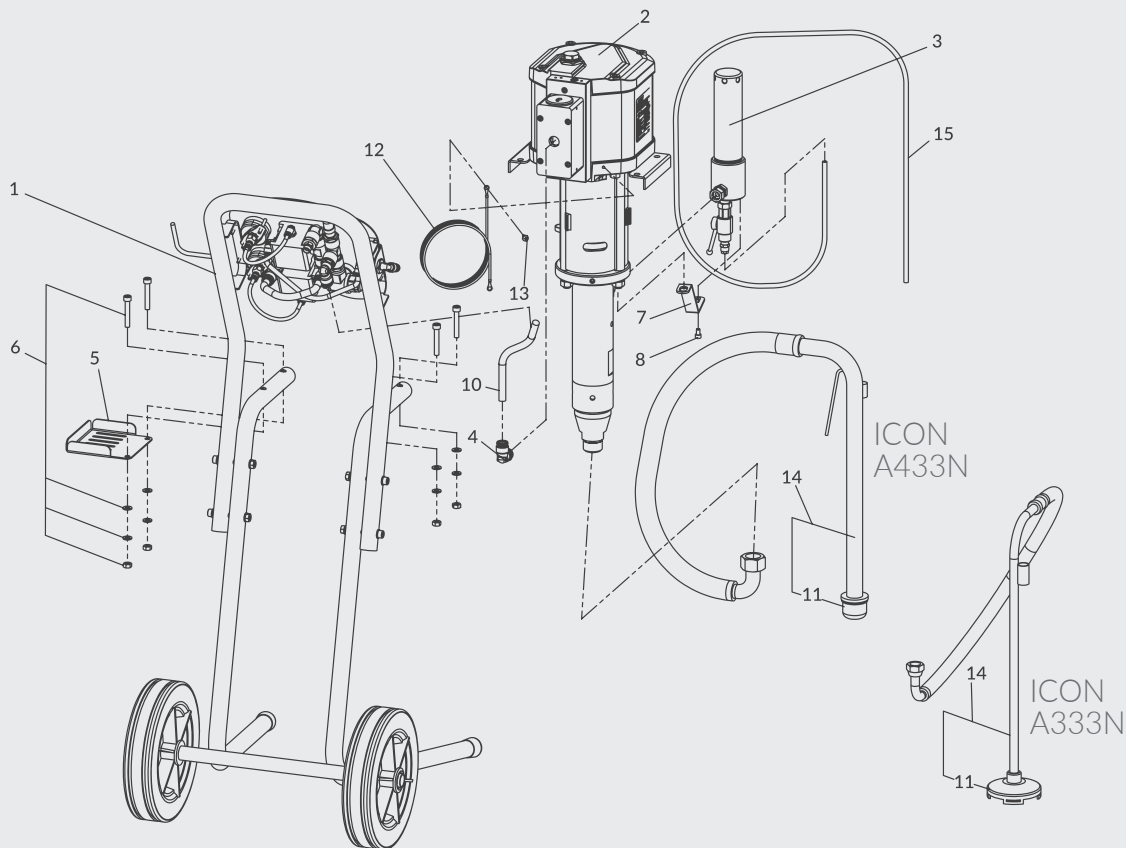
INFORMACJE DOT. ZAMÓWIENÍ

KOD	MODEL	KONFIGURACJA
14050180	ICON-A433N	URZĄDZENIA AIRLESS z Kanałami ze Stali Nierdzewnej (36:1) Dostarczany z zestawem węży ssących
14000730	ICON-A433N-S3	URZĄDZENIA AIRLESS z Kanałami ze Stali Nierdzewnej (36:1) Dostarczany ze Zbiornikiem (6 L)
14050190	ICON-A333N	URZĄDZENIA AIRLESS z Kanałami ze Stali Nierdzewnej (32:1) Dostarczany z zestawem węży ssących
14000740	ICON-A333N-S3	URZĄDZENIA AIRLESS z Kanałami ze Stali Nierdzewnej (32:1) Dostarczany ze Zbiornikiem (6 L)

DANE TECHNICZNE		ICON-A433N	ICON-A333N
Pompa Tłokowa:		PP-3688N	PP-3260N
Waga:		46.5 Kg	40 Kg
Wymiary (LxWxH):		496 x 627 x 1164 mm	
Filtr Farby:	Filtr Wylotowy Farby	TF-8N (100 Mesh)	
	Filtr Ssący Płynu	15 Mesh	50 Mesh
Maks. Ciśnienie Robocze Płynu		252 bar (25.2 MPa)	224 bar (22.4 MPa)
Maks. Ciśnienie Wylotu Powietrza:		7.0 bar (0.7 MPa)	
Ciśnieniowy Współczynnik:		36:1	32:1
Temperaturaa Robocza:		5°~40° C	
Poziom Hałasu:		99.7 dB(A)	97.2 dB(A)
Wymagana Moc Sprężarki:		> 1.5 Kw	
Wydajność Płynu:	Maks. dawka płynu	88 ml	60 ml
	Maks. objętość/min.	5.2 l/min	3.6 l/min
Liczba cykli na minutę:		60 cyc	
Nypel Powietrza :		G1/4"	
Nypel do Płynu:		G1/4"	

URZĄDZENIA AIRLESS

ICON-A433N & ICON-A333N



CZĘŚCI ZAMIENNE

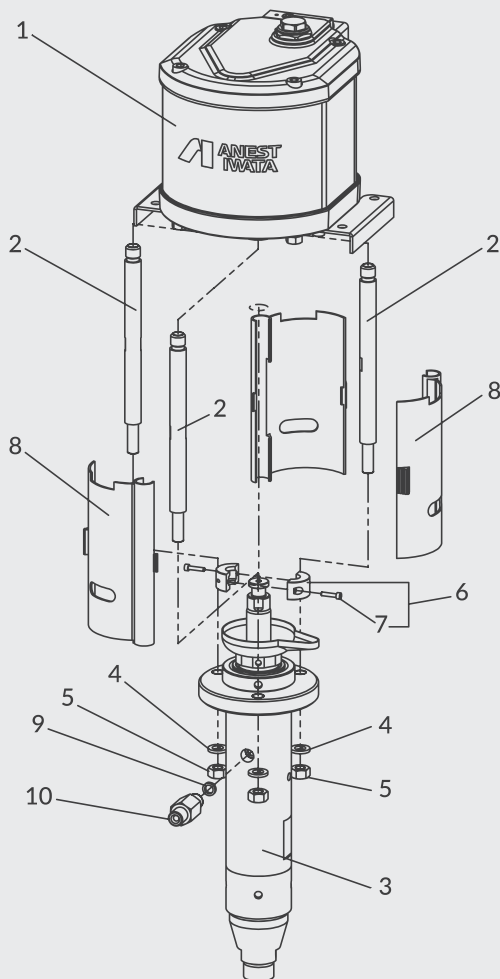
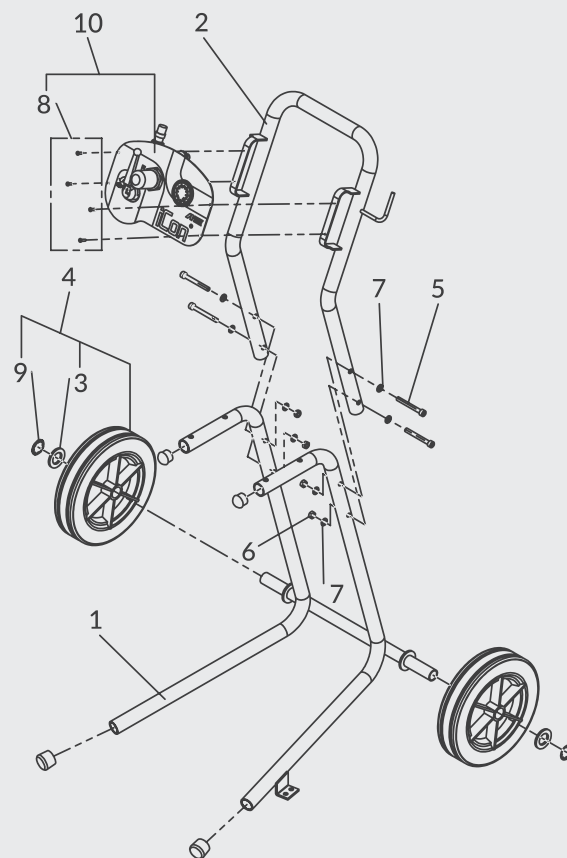


REF.	Kod	Opis	ICON-A433N	ICON-A333N
1	04445810	ZESTAW RAMY WÓZKA	x	x
2	14050130	POMPA TŁOKOWA - ZESTAW - PP-3688N	PP-3688N	--
2	14050140	POMPA TŁOKOWA - ZESTAW - PP-3260N	PP-3260N	x
3	1457000000	FILTR WYLOTOWY FARBY - ZESTAW - TF-8N	TF-8N	x
4	04444920	KOLANO - 1/2" x ø12	1/2" x ø12	x
5	04444740	PÓŁKA	x	x
6	94447890	ŚRUBA (4 szt.) + NAKRĘTKA (4 szt.) + PODKŁADKA SPRĘŻYNOWA (4 szt.) + PODKŁADKA (4 szt.)	x	x
7	04001270	WSPORNIK FILTRA	x	x
8	06350612	ŚRUBA Z PODKŁADKĄ - M6x10	M6x10	x
10	04444690	WAŻ POWIETRZA	x	x
11	04444760	ZESTAW FILTRA SSĄCEGO - M28x1.5 15 Mesh	M28x1.5 15Mesh	--
11	UL10000701	ZESTAW FILTRA SSĄCEGO - M15x50 Mesh	M15x50 Mesh	x
12	ME100001	PRZEWÓD UZIEMIENIA - ZESTAW	x	x
13	06155024	WKRĘT - M5x10	M5x10	x
14	94444750	ZESTAW WĘŻA SSĄCEGO	x	--
14	0101010000	ZESTAW WĘŻA SSĄCEGO	--	x
15	00100030	WAŻ SPUSTOWY - 8x6	8x6	x
16	94445770	PŁYN ZABEZPIECZAJĄCY USZCZELNIENIA	x	x
17	04445760	KLUCZ HACZYKOWY	x	x

ICON-A433N & ICON-A333N

ZESTAW RAMY WÓZKA

REF	Kod	Opis
1	94445680	RAMA WÓZKA
2	04444730	UCHWYT RAMY
3	04445720	PODKŁADKA KOŁA
4	94444960	ZESTAW KÓŁ KOŁA (2 szt.) + PODKŁADKA (2 szt.) + ZABEZPIECZENIA (2 szt.)
5	04447890	ŚRUBA Z PODKŁADKĄ M8
6	06361081	NAKRĘTKA M8
7	06363080	PODKŁADKA M8
8	94444790	WKREŃ (4 szt.)
9	04447900	PIERŚCIEŃ SAMOZATRZASKOWY
10	94445790	ZESTAW REGULACJI POWIETRZA REGULATOR POWIETRZA (1 szt.) + ŚRUBY (4 szt.)



ZESTAW POMPY TŁOKOWEJ

Kod	Opis	REF	
04946700	SILNIK PNEUMATYCZNY dla ICON-A433N	1	
04946750	SILNIK PNEUMATYCZNY dla ICON-A333N	1	
04938220	WAŁEK ŁĄCZĄCY	2	
04946730	ZESTAW POMPY FARBY dla ICON-A433N	3	
04946760	ZESTAW POMPY FARBY dla ICON-A333N	3	
06362120	PODKŁADKA ZE SPRĘŻYNĄ	M12	4
06361121	NAKRĘTKA	M12	5
94938230	ZESTAW ŁĄCZNIKA dla ICON-A433N ŁĄCZNIK (2 szt.) + ŚRUBA (2 szt.)	6	
94943870	ZESTAW ŁĄCZNIKA dla ICON-A333N ŁĄCZNIK (2 szt.) + ŚRUBA (2 szt.)	6	
94939540	ŚRUBA Z PODKŁADKĄ (2 szt.)	M4x20	7
04938240	OSŁONA WAŁKA	8	
04938260	USZCZELNIENIE WYJŚCIA PŁYNU	9	
04938250	ZŁĄCZKA WYJŚCIA MATERIAŁU	10	

URZĄDZENIA AIRLESS

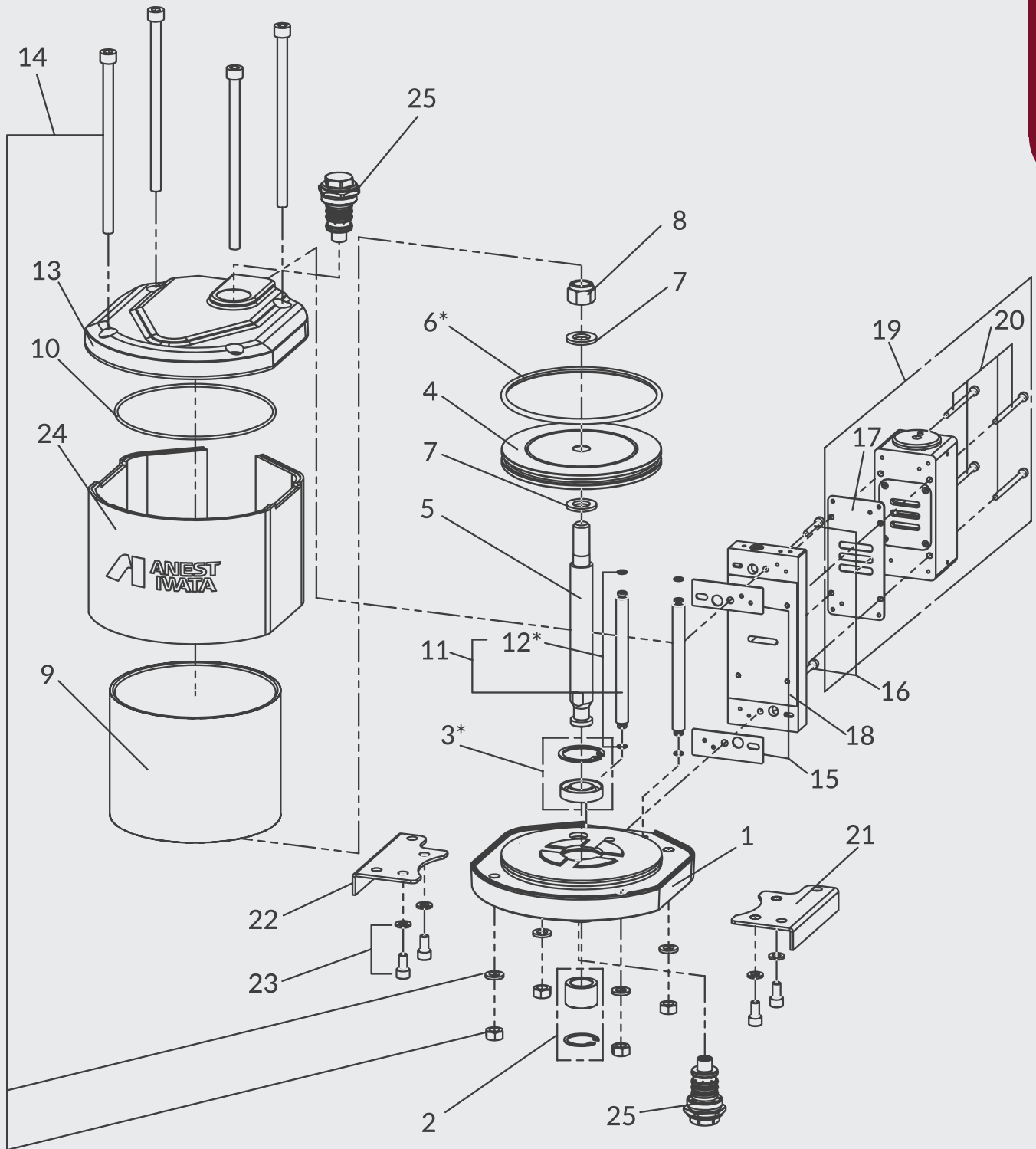
ICON-A433N & ICON-A333N

SILNIK PNEUMATYCZNY

REF.	Kod	Opis	ICON-A433N	ICON-A333N	
1	94938600	MODUŁ DOLNY	X	--	
1	94944860	MODUŁ DOLNY	--	X	
2	94938620	ZESTAW TULEJKI METALOWEJ	METAL \varnothing 22 x \varnothing 32 x L22 + PIERŚCIEŃ SEEGER	X	--
2	94944870	ZESTAW TULEJKI METALOWEJ	METAL \varnothing 18 x \varnothing 25 x L25 + PIERŚCIEŃ SEEGER	--	X
3*	94943830	ZESTAW USZCZELEK "U"	USZCZELKA "U" + PIERŚCIEŃ SEEGER	X	--
3*	94946600	ZESTAW USZCZELEK "U"	USZCZELKA "U" + PIERŚCIEŃ SEEGER	--	X
4	94939290	TŁOK POWIETRZA		X	--
4	94944900	TŁOK POWIETRZA		--	X
5	94939300	ŁĄCZNIK TŁOKA		X	--
5	94944910	ŁĄCZNIK TŁOKA		--	X
6*	04943730	'O' RING	\varnothing 5.34 x \varnothing 145.42	X	--
6*	04944980	'O' RING	\varnothing 5.34 x \varnothing 113.7	--	X
7	96471162	PODKŁADKA	M16 (2 szt.)	X	--
7	96471142	PODKŁADKA	M14 (2 szt.)	--	X
8	04939460	NAKRĘTKA	M16	X	--
8	04944960	NAKRĘTKA	M14	--	X
9	94939270	CYLINDER		X	--
9	94944880	CYLINDER		--	X
10	94943740	ZESTAW 'O' RING	\varnothing 3 x \varnothing 154 (2 szt.)	X	--
10	94944990	ZESTAW 'O' RING	\varnothing 3 x \varnothing 119.5 (2 szt.)	--	X
11	94939320	PRZEWÓD POWIETRZA - ZESTAW	PILOT WĘŻA POWIETRZA (2 szt.) + 'O' RING (4 szt.)	X	X
12*	96637607	ZESTAW 'O' RING	'O' RING \varnothing 1.5 x \varnothing 6.5 (4 szt.)	X	X
13	94939310	GÓRNY MODUŁ		X	--
13	94944920	GÓRNY MODUŁ		--	X
14	94939480	ZESTAW ŚRUB ŚRUBA M10 x L180 (4 szt.) + NAKRĘTKA M10 (4 szt.) + PODKŁADKA ZE SPRĘŻYNĄ M10 (4szt.)		X	--
14	94944970	ZESTAW ŚRUB ŚRUBA M8 x L180 (4 szt.) + NAKRĘTKA M10 (4 szt.) + PODKŁADKA ZE SPRĘŻYNĄ M10 (4 szt.)		--	X
15	94939350	USZCZELNIENIE MODUŁU	(2 szt.)	X	X
16	94939520	ŚRUBA Z PODKŁADKĄ - ZESTAW	M5xL35 (2 szt.)	X	X
17	04939340	USZCZELNIENIE POD PŁYTY		X	X
18	94939330	PŁYTKA		X	X
19	94946720	ZESTAW ZAWORU POWIETRZA	ZAWÓR POWIETRZA ROBOCZEGO + USZCZELNIENIE PŁYTKI	X	X
20	94939530	ŚRUBA Z PODKŁADKĄ - ZESTAW	M5x75 (4 szt.)	X	X
21	04939450	WSPORNIK "L"		X	--
21	04944950	WSPORNIK "L"		--	X
22	04939440	WSPORNIK "R"		X	--
22	04944940	WSPORNIK "R"		--	X
23	94939490	ŚRUBA Z PODKŁADKĄ + PODKŁADKA ZE SPRĘŻYNĄ ŚRUBA M8x16 (4 szt.) + PODKŁADKA ZE SPRĘŻYNĄ M8 (4 szt.)		X	X
24	94447750	OSŁONA CYLINDRA		X	--
24	94447830	OSŁONA CYLINDRA		--	X
25	94946710	PODWÓJNY ZAWÓR PILOTOWY		X	X
	04001490	ZESTAW NAPRAWCZY SILNIKA PNEUMATYCZNEGO		X	--
	04002030	ZESTAW NAPRAWCZY SILNIKA PNEUMATYCZNEGO		--	X

(*) części zamienne zawarte w zestawie konserwacji

ICON-A433N & ICON-A333N

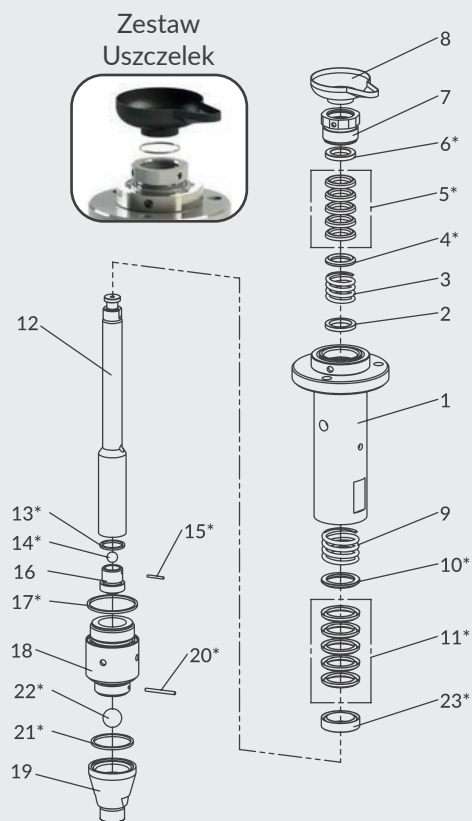


URZĄDZENIA AIRLESS

ICON-A433N & ICON-A333N

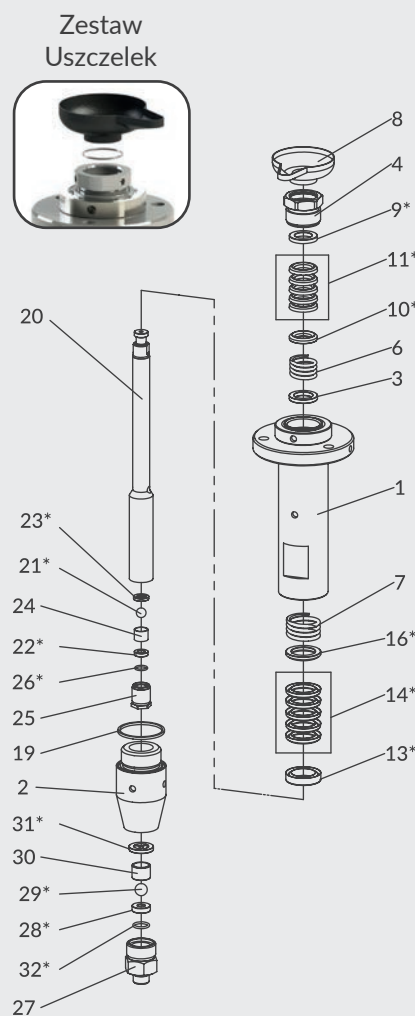
ZESTAW POMPY CIECZY DLA ICON-A433N

REF.	Kod	Opis
1	04001520	RURKA SSĄCA Z KOŁNIERZEM
2	04938380	SPRĘŻYNA GNIAZDA
3	04938370	SPRĘŻYNA GÓRNA
4*	04938320	GÓRNE USZCZELNIENIE ADAPTERA "V"
5*	04001500	ZESTAW USZCZELNIEŃ GÓRNYCH ("V" PE 3 szt. + PTFE 2 szt.)
6*	04938350	GÓRNE USZCZELNIENIE ADAPTERA "V"
7	940175A0	ZESTAW USZCZELNIENIA NAKRĘTKI (USZCZELNIENIE + 'O' RING)
7-1	960053A0	'O' RING
8	04938490	KUBEK
9	04938360	DOLNA SPRĘŻYNA
10*	04938470	DOLNE USZCZELNIENIE ADAPTERA "V"
11*	04001510	ZESTAW USZCZELNIEŃ DOLNYCH ("V" PE 3 szt. + PTFE 2 szt.)
12	94938400	DRAŻEK SSĄCY
13*	04938420	USZCZELNIENIE GNIAZDA ZAWORU
14*	06662045	KULA 9/16"
15*	04938430	TRZPIEŃ GNIAZDA ZAWORU
16	94938410	GNIAZDO ZAWORU
17*	04000210	USZCZELNIENIE RURKI SSĄCEJ
18	94938300	ŁĄCZNIK SSĄCY
19	94938310	ADAPTER
20*	04938390	DOLNY TRZPIEŃ
21*	04000140	USZCZELNIENIE ADAPTERA
22*	06662100	KULA 1"
23*	04938440	DOLNE USZCZELNIENIE ADAPTERA "V"
	04002020	ZESTAW NAPRAWCZY POMPY FARB



ZESTAW POMPY CIECZY DLA ICON-A333N

REF.	Kod	Opis
1	04002100	RURKA SSĄCA Z KOŁNIERZEM
2	94943910	ŁĄCZNIK SSĄCY
3	04944740	SPRĘŻYNA GNIAZDA
4	940176A0	ZESTAW USZCZELNIENIA NAKRĘTKI (USZCZELNIENIE + 'O' RING)
4-1	960053A0	'O' RING
6	04944730	GÓRNA SPRĘŻYNA
7	04944720	DOLNA SPRĘŻYNA
8	04938490	KUBEK
9*	04943990	GÓRNE USZCZELNIENIE ADAPTERA "V"
10*	04943960	GÓRNE USZCZELNIENIE ADAPTERA "V"
11*	04002040	ZESTAW USZCZELNIEŃ GÓRNYCH ("V" PE 3 szt. + PTFE 2 szt.)
13*	04944810	DOLNE USZCZELNIENIE ADAPTERA "V"
14*	04002060	ZESTAW USZCZELNIEŃ DOLNYCH ("V" PE 3 szt. + PTFE 2 szt.)
16*	04944840	DOLNE USZCZELNIENIE ADAPTERA "V"
19	04000240	USZCZELNIENIE DRAŻKA SSĄCEGO
20	94944750	WAŁEK SSĄCY
21*	06662040	KULA 1/2"
22*	04944780	USZCZELKA ZAWORU
23*	04944770	USZCZELNIENIE GNIAZDA ZAWORU
24	04944790	PROWADZENIE KULI
25	04944760	GNIAZDO ZAWORU
26*	04944800	'O' RING $\varnothing 2 \times \varnothing 13$
27	04943920	ADAPTER ZAWORU
28*	04943930	USZCZELKA ZAWORU
29*	06662050	KULA 5/8"
30	04943940	PROWADZENIE KULI
31*	04943950	USZCZELNIENIE ADAPTERA
32*	04946590	'O' RING $\varnothing 2.5 \times \varnothing 17$
	04002120	ZESTAW KONSERWACYJNY POMPY FARB

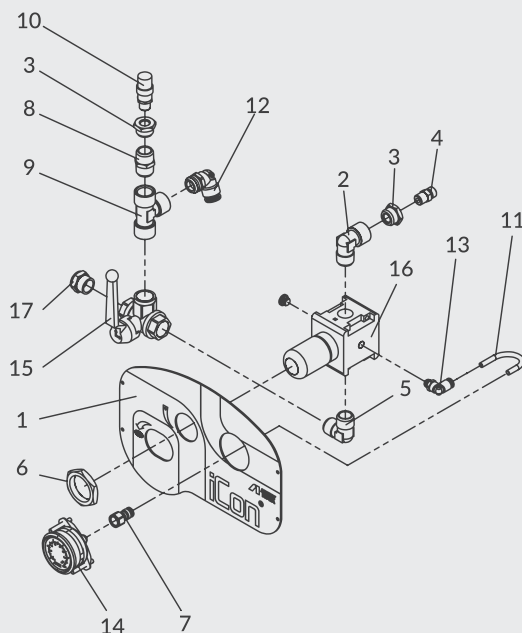


(* części zamienne zawarte w zestawie konserwacji)

ICON-A433N & ICON-A333N

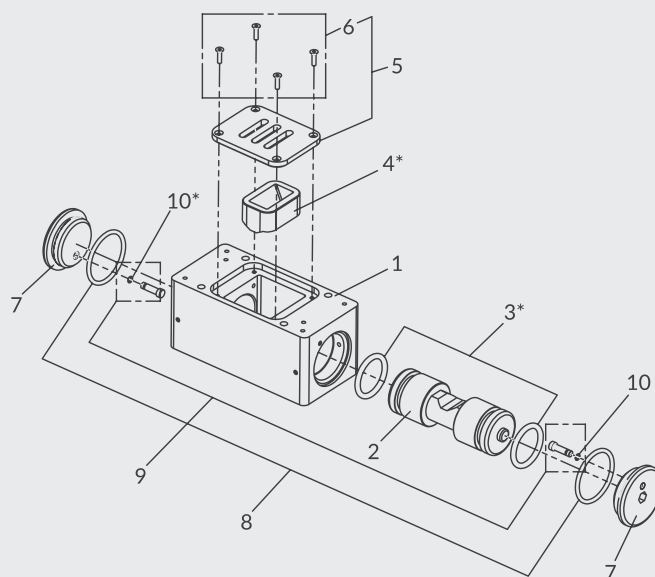
ZESTAW REGULACJI POWIETRZA

REF.	Kod	Opis	
1	04445640	PANEL	
2	04444930	KOLANO	1/2" MF
3	04444860	REDUKCJA	G1/2"-G1/4"
4	UL30010501	NYPEL SPECJALNY	R1/4" - G1/4"
5	04445650	ZŁĄCZKA KOLANA	1/2"
6	04444830	ŚRUBA MOCUJĄCA	
7	04444950	ADAPTER	1/4"- ø 6
8	04444910	NYPEL	1/2"
9	04444850	ADAPTER "T"	1/2" FFF
10	UL30036000	ZAWÓR BEZPIECZEŃSTWA	
11	04444670	WĄŻ POWIETRZA	ø 6
12	04444920	KOLANO	1/2" x ø 12
13	04444940	KOLANO	1/8" x ø 6
14	04444650	WSKAŹNIK CIŚNIENIA	
15	04444840	ZAWÓR 3 - DROŻNY	1/2"
16	04444800	REGULATOR POWIETRZA	
17	04447820	FILTR WYDECHOWY	



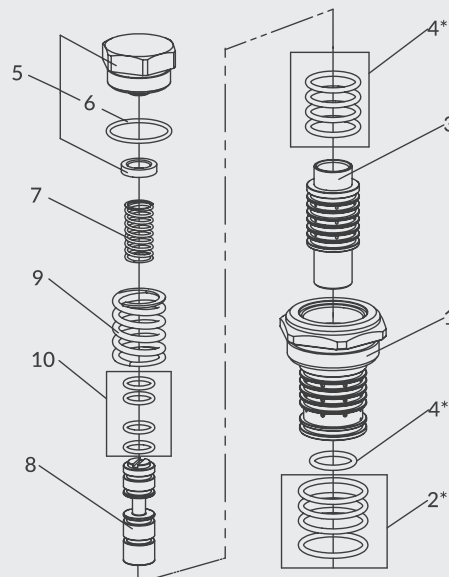
ZAWÓR POWIETRZA ROBOCZEGO

REF.	Kod	Opis	
1	94939360	KORPUS	
2	04939410	SZPULA	
3*	94000440	'O' RING ZESTAW ø 4 x ø 28	(2 szt.)
4*	04939370	BLOK	
5	94939380	ZESTAW USZCZELEK [ref. 5 (1 pc.) + ref. 6 (4 szt.)]	
6	94943720	WKREŃT	(4 szt.)
7	04939390	BOCZNE ZAMKNIĘCIE	
8	94943770	'O' RING ø 3 x ø 38	(2 szt.)
9	94939400	ZESTAW TŁOKÓW ZATRZASKOWYCH [ref. 9 (2 szt.) + ref. 10 (2 szt.)]	
10	04943810	'O' RING ø 1 x ø 3	



ZAWÓR PILOTOWY PODWÓJNEGO DZIAŁANIA

REF.	Kod	Opis	
1	94938610	OBUDOWA ZAWORU	
2*	-	'O' RING	ø 2 x ø 21.5
3	94939220	ZAWÓR	
4*	-	'O' RING	ø 2 x ø 14
5	94939230	KOREK	
6	-	'O' RING	ø 1.5 x ø 22
7	04939240	SPRĘŻYNA SZPULI	
8	94939260	SZPULA	
9	04939250	SPRĘŻYNA ZAWORU POWIETRZA	
10*	-	'O' RING	ø 1.5 x ø 9
	04001390	ZESTAW 'O' RINGÓW ZAWORU PILOTOWEGO	



URZĄDZENIA AIRLESS

ICON-A233N POMPY AIRLESS

Niektóre poważne prace wymagają dobrego partnera, a wersje Airless serii Anest Iwata Icon X-3 zostały opracowane tak, aby były najlepszym towarzyszem pracy podczas długich dni malowania. Nowa konstrukcja ramy wózka ma zamontowaną wewnątrz podporę ścienną i może współpracować zarówno z węzłem ssącym jak i zbiornikiem, aby być jak najbardziej wszechstronnym i spełniać twoje wymagania.

Pompa jest kompaktowa i również łatwa w transporcie, dzięki nowemu компактowemu filtrowi. Jednocześnie jej stosunek 30: 1 pozwoli ci pracować z najbardziej lepкими farbami. Koniecznie sprawdź nasze bardzo atrakcyjne i ekonomiczne zestawy X-3, składające się z nowej pompy Icon X-3, bezpowietrznego pistoletu natryskowego **ALG-7 TE WB** oraz jednego z naszych zaktualizowanych węży wysokociśnieniowych.

ICON A233N POMPA AIRLESS

CECHY

Nowy Filtr Farby TF-1S (w/100 Mesh FILTR)

Wąż ssący z filtrem lub w zestawie ze zbiornikiem (6L)

Wszystkie części mające kontakt z wodą - ze stali nierdzewnej

Gniazda zaworów płynu z węgla spiekanego

Twarde, chromowane powierzchnie płyt wewnętrznych

Samoregulujące uszczelnienie V

DANE TECHNICZNE		ICON-M233N
STOSUNEK CIŚNIENIA:		30:1
MAKS. CIŚNIENIE ROBOCZE MATERIAŁU		210 bar (21 MPa)
MAKS. CIŚNIENIE WLOTOWE POWIETRZA:		7.0 bar (0.7 MPa)
ZUŻYCIE POWIETRZA:		110 NI/min. at 30 cyc/min.
WYDAJNOŚĆ PŁYNU:	MAKS. DOSTAWA PŁYNU	25 ml
	MAKS OBJĘTOŚĆ/MIN.	2.5 l/min.
MAKS. ILOŚĆ CYKLI NA MINUTĘ		100 cyc

Urządzenie dostarczane jest na **RAMIE WÓZKA** który został również zaprojektowany do **MONTAŻU NA ŚCIANIE**



Wersja z uchwytem do montażu NA ŚCIANĘ

Icon[®]
X3

stainless steel



ICON-A233N AIRLESS - ZESTAW

KONFIGURACJA ICON A233N KIT

Pompa ICON montowana na **Ramie Wózka** lub **Na Ścianie**

1 Regulator Ciśnienia Powietrza

FILTR Farby TF1-S (w/100 Mesh FILTR)

Wąż Ssący (w/50 Mesh FILTR) lub w **ZESTAWIE ZE**

ZBIORNIKIEM 6 L (w/50 Mesh FILTR)

Wąż Wysokiego Ciśnienia

Pistolet Arless **ALG-7 TE WB**

**ICON A233N
ZESTAW
AIRLESS**

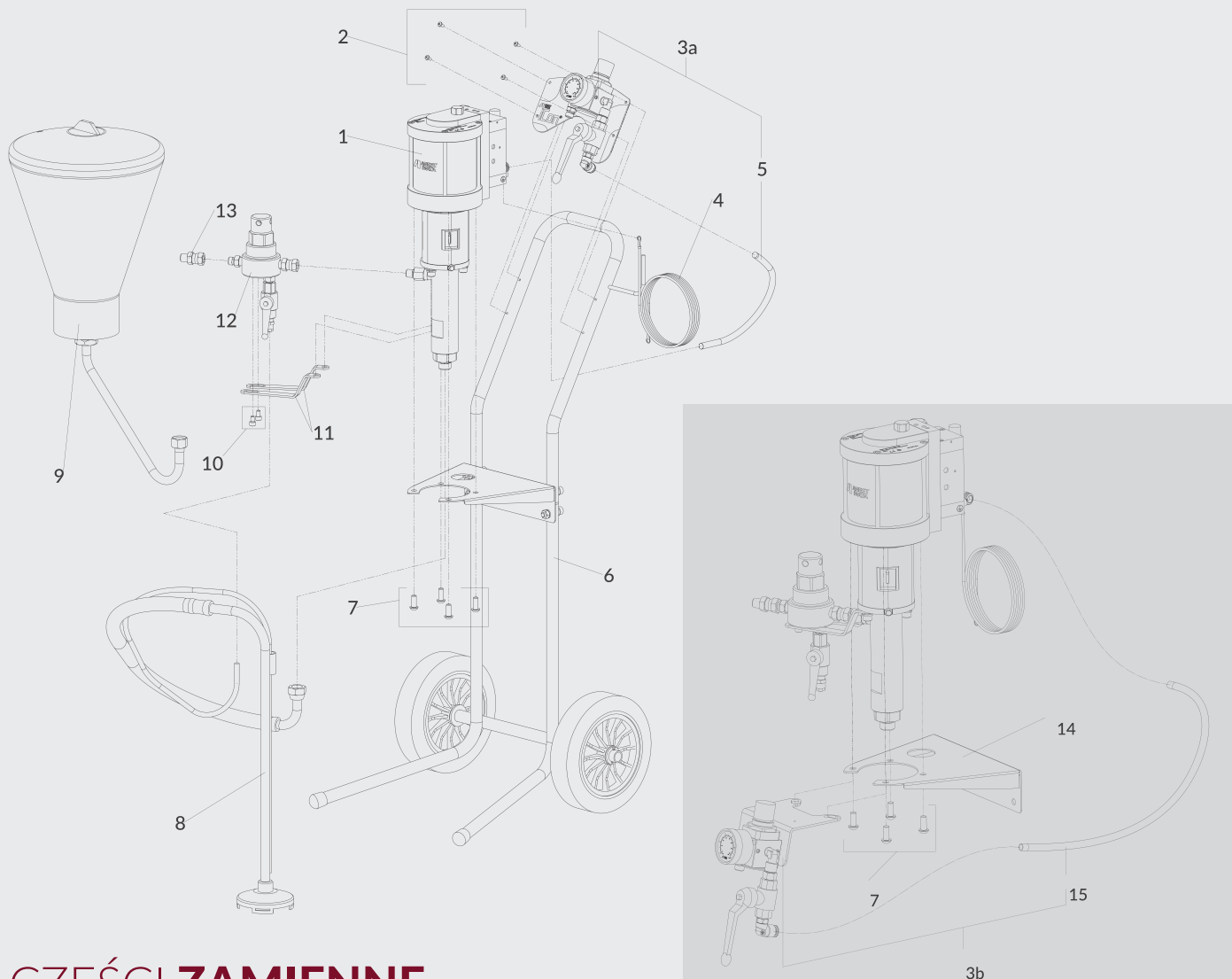


INFORMACJE DOT. ZAMÓWIENÍ

MODEL	KOD	DOSTARCZANY Z	PISTOLET MULTI SPRAY	FILTR PISTOLETU	WĄŻ PODWÓJNY 7.5m
ICON-A233N POMPA AIRLESS & zestaw zamontowany na RAMIE WÓZKA					
ICON-A233N-S	140027A0	WĄŻ SSĄCY (w/50 Mesh FILTR)	-	-	-
ICON-A233N-S1	140026A0		ALG -7 TE WB	100 Mesh	NH-25075 14156860
ICON-A233N-H	140029A0	ZESTAW ZBIORNIKA (6L) (w/50 Mesh FILTR)	-	-	-
ICON-A233N-H1	140028A0		ALG -7 TE WB	100 Mesh	NH-25075 14156860
ICON-A233N POMPA AIRLESS & zestaw do montażu NA ŚCIANIE					
ICON-A233N-SWM	140031A0	WĄŻ SSĄCY (w/50 Mesh FILTR)	-	-	-
ICON-A233N-SWM1	140030A0		ALG -7 TE WB	100 Mesh	NH-25075 14156860
ICON-A233N-HWM	140033A0	ZESTAW ZBIORNIKA (6L) (w/50 Mesh FILTR)	-	-	-
ICON-A233N-HWM1	140032A0		ALG -7 TE WB	100 Mesh	NH-25075 14156860

URZĄDZENIA AIRLESS

ICON-A233N AIRLESS



CZĘŚCI ZAMIENNE

REF.	Kod	Opis
1	-	POMPA TŁOKOWA (PP-3025N)
2	94444790	WKRETY (4 szt)
3a	940190A0	ZESTAW REGULACJI POWIETRZA DLA WERSJI NA RAMIE WÓZKA
3b	940191A0	ZESTAW REGULACJI POWIETRZA DLA WERSJI DO MONTAŻU NA ŚCIANĘ
4	ME100001	PRZEWÓD UZIEMIENIA
5	940157A0	WAŻ POWIETRZA 0,3 m
6	940085A0	RAMA WÓZKA
7	960055A0	ŚRUBY M8x20 SET (4 szt.)
8	0101010000	ZESTAW WĘŻA SSĄCEGO
9	04005510	ZBIORNIK 6 L
10	960056A0	ŚRUBA M6x10 ZESTAW (2 szt.)
11	940052A0	WSPORNIK FILTRA
12	140002A0	ZESTAW FILTRA FARBY TF-1S
13	94006030	ADAPTER G1/4\"/>
14	940192A0	WSPORNIK ŚCIENNY
15	940060A0	WAŻ POWIETRZA 0,5 m

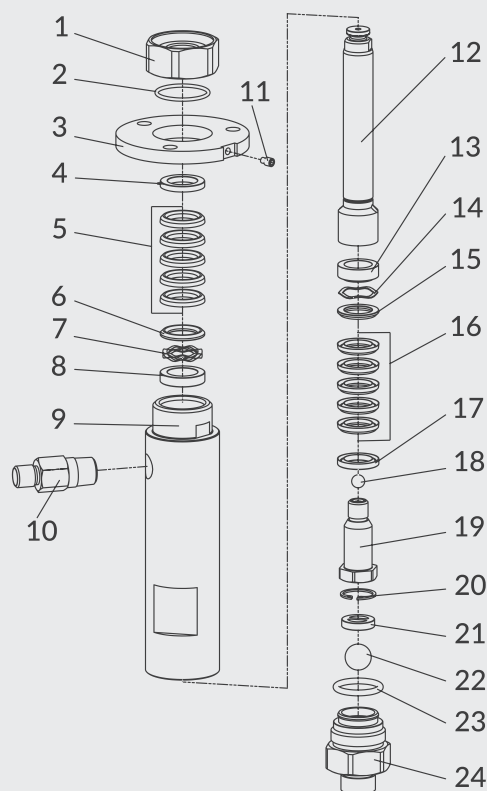
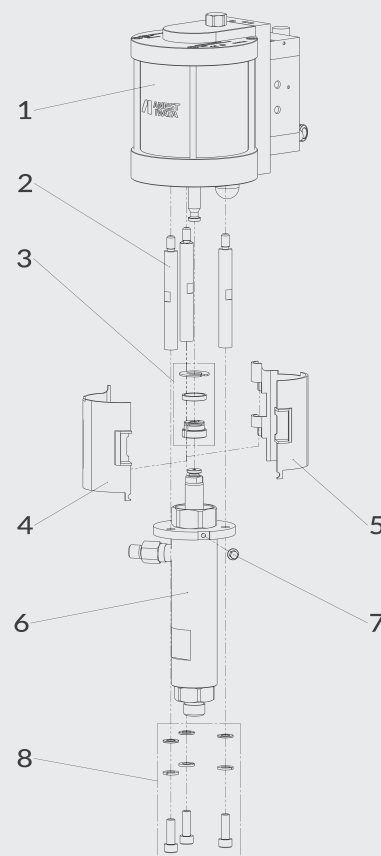
ICON-A233N AIRLESS

ZESTAW POMPY TŁOKOWEJ

REF.	Kod	Opis
1	940000A0	SILNIK PNEUMATYCZNY
2	940036A0	WAŁEK ŁĄCZĄCY
3	940193A0	ZESTAW ŁĄCZNIKA
4	940093A0	OSŁONA LEWA
5	940094A0	OSŁONA PRAWA
6	940014A0	ZESTAW POMPY FARBY
7	960047A0	ŚRUBA Z KOŁNIERZEM M5x12
8	940170A0	ZESTAW ŚRUBY + PODKŁADKI (3+3+3 szt.)

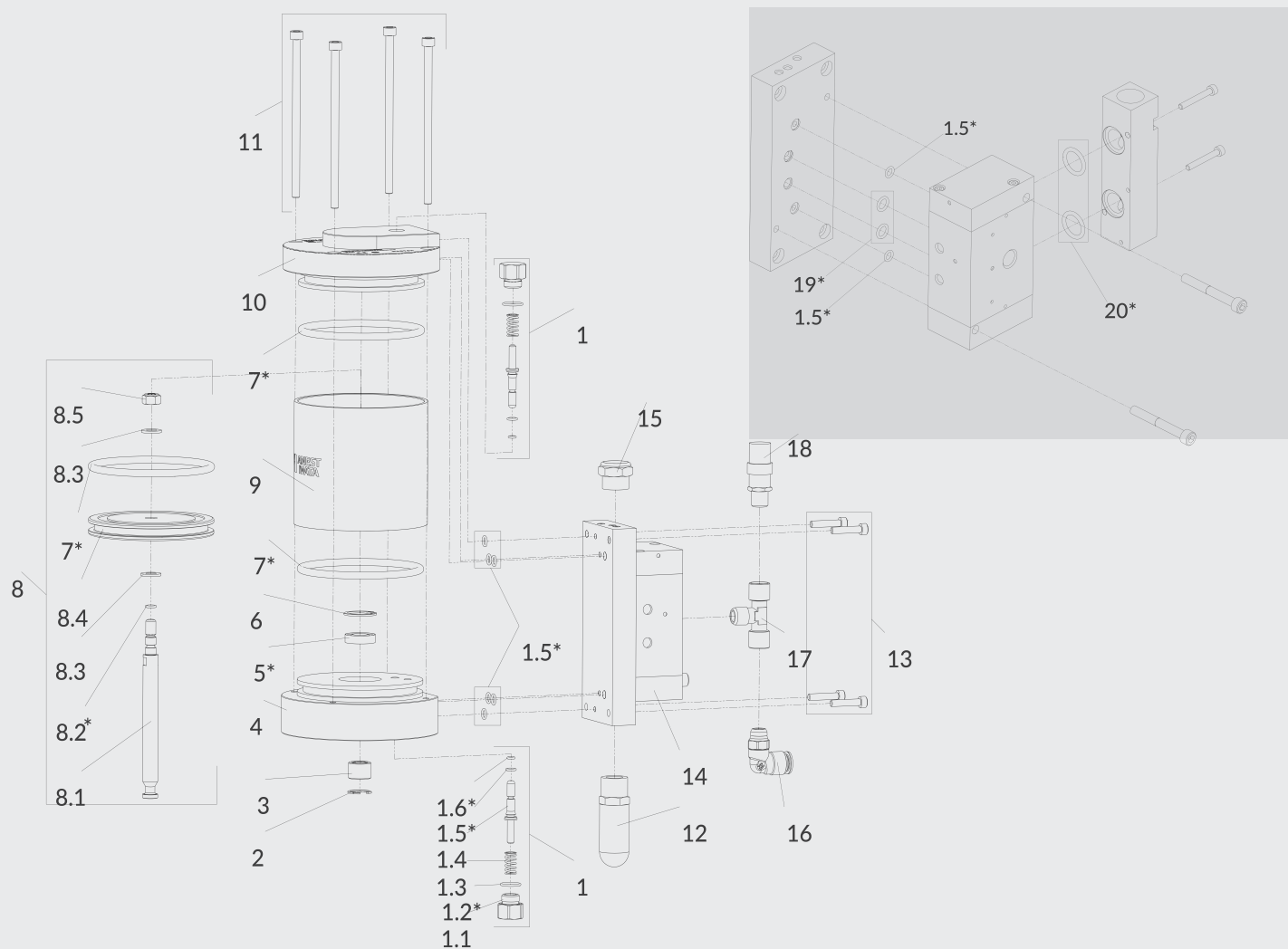
ZESTAW POMPY CIECZY

REF.	Kod	Opis
1	940031A0	GNIAZDO USZCZELNIACZA
2	960011A0	O-RING 2.0-29.5
3	940112A0	KOŁNIERZ
4	940126A0	GÓRNE USZCZELNIENIE ADAPTERA - V
5	940069A0	ZESTAW GÓRNYCH USZCZELNIEŃ (3 PE + 2 PTFE)
6	940123A0	GÓRNE USZCZELNIENIE ADAPTERA - V
7	940122A0	SPRĘŻYNA
8	940121A0	GNIAZDO SPRĘŻYNY (GÓRNE)
9	940015A0	RURKA SSĄCA
10	940032A0	ZŁĄCZKA WYJŚCIA PŁYNU
11	960040A0	WTYCZKA
12	940166A0	PRĘT SSĄCY
13	940127A0	GNIAZDO SPRĘŻYNY (DOLNE)
14	940128A0	PODKŁADKA SPRĘŻYNY
15	940129A0	USZCZELNIENIE ADAPTERA V (DOLNE)
16	940070A0	ZESTAW DOLNYCH USZCZELNIEŃ (3 PE + 2 PTFE)
17	940132A0	USZCZELNIENIE ADAPTERA V (DOLNE)
18	06662025	KULA 5/16"
19	940021A0	GNIAZDO ZAWORU
20	960014A0	PIERŚCIEN SEEGER 20
21	04944770	USZCZELNIENIE GNIAZDA ZAWORU
22	06662050	KULA 5/8"
23	960015A0	O-RING 3.53-23.39
24	940033A0	ADAPTER ZAWORU



URZĄDZENIA AIRLESS

ICON-A233N URZĄDZENIA AIRLESS



SILNIK PNEUMATYCZNY

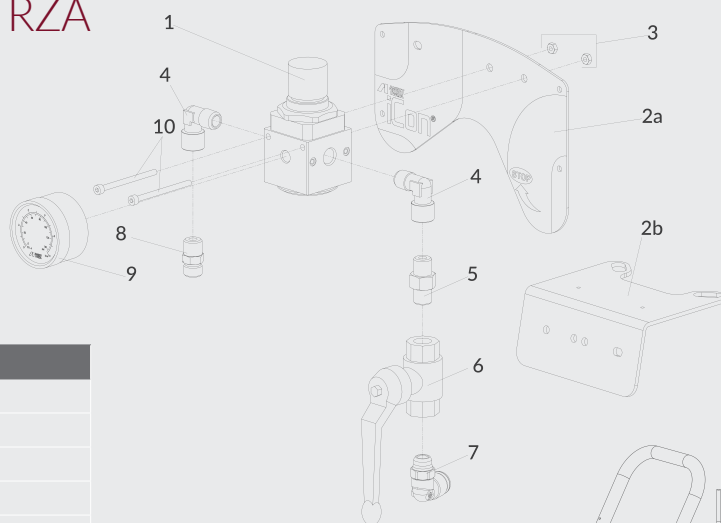
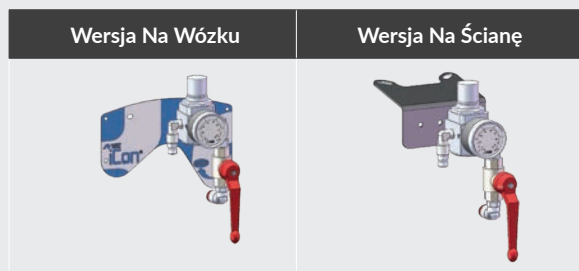
REF.	Kod	Opis
1	940073A0	ZESTAW ZAWORU PILOTOWEGO
1.1	940007A0	KOREK ZAWORU PILOTOWEGO
1.2*	96997009	O-RING \varnothing 1.5-13.5
1.3	940006A0	SPRĘŻYNA ZAWORU PILOTOWEGO
1.4	940005A0	WAŁEK ZAWORU PILOTOWEGO
1.5*	96997003	O-RING \varnothing 1,5-5.5
1.6*	96997012	O-RING \varnothing 1.5-3.5
2	960000A0	PIERŚCIEŃ SEEGER 18
3	940002A0	SZPULA
4	940001A0	DOLNY MODUŁ
5*	960001A0	USZCZELNIENIE - U
6	960002A0	PIERŚCIEŃ SEEGER 24
7*	960004A0	O-RING \varnothing 5.33-89.69
8	940065A0	ZESTAW PRĘTA TŁOKA
8.1	940159A0	ŁĄCZNIK TŁOKA
8.2*	960052A0	O-RING \varnothing 1.5-6
8.3	06363080	PODKŁADKA

REF.	Kod	Opis
8.4	940004A0	TŁOK POWIETRZA
8.5	960003A0	NAKRĘTKA SAMOKONTRUJĄCA
9	940008A0	CYLINDER
10	940010A0	MODUŁ GÓRNY
11	960006A0	ŚRUBA M6x120
12	960010A0	TŁUMIK
13	96350525	ŚRUBA M5x25
14	940174A0	ZAWÓR POWIETRZA ROBOCZEGO
15	04447820	FILTR TŁUMIKA
16	UL300309	KOLANO
17	UL30030000	T-ZŁĄCZKA
18	UL30036000	ZAWÓR BEZPIECZEŃSTWA
19*	060031A0	O-RING \varnothing 1.78-7.65
20*	060008A0	O-RING \varnothing 2.62-15.54
	940072A0	O-RING ZESTAW dla silnika pneumatycznego & zaworu powietrza roboczego

(*) części zamienne zawarte w zestawie '0'

ICON-A233N AIRLESS UNIT

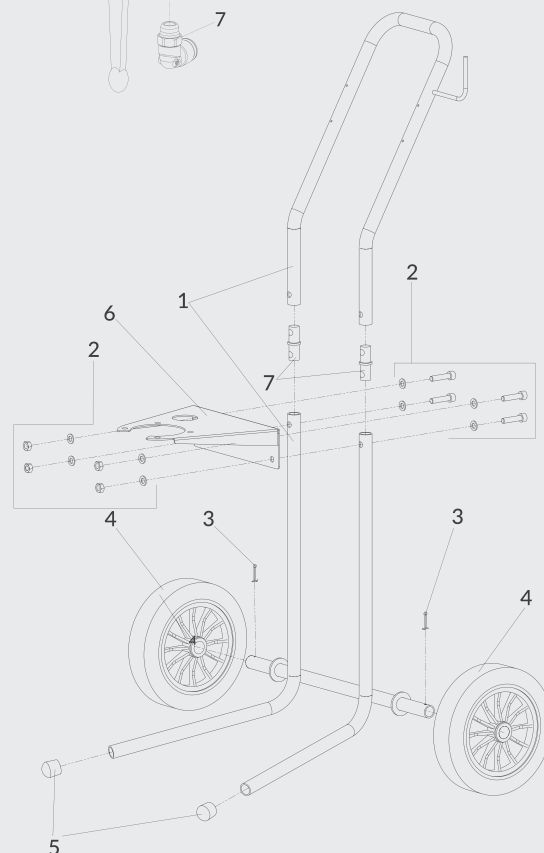
ZESTAW REGULACJI POWIETRZA



REF.	Kod	Opis
1	UI00070001	REGULATOR POWIETRZA
2a	940156A0	PANEL (wersja na wózku)
2b	UL00005201	PANEL (wersja na ścianę)
3	UL300700	NAKRĘTKA M4
4	UL300201	ZŁĄCZKA - L
5	UL300101	NYPEL
6	UL30034901	ZAWÓR KULOWY
7	UL300309	ZŁĄCZKA - L
8	UL30010501	NYPEL SPECJALNY R1/4" - G1/4"
9	02004003	WSKAŹNIK CIŚNIENIA (bar - psi)
10	06350455	ŚRUBA Z PODKŁADKĄ M4x55

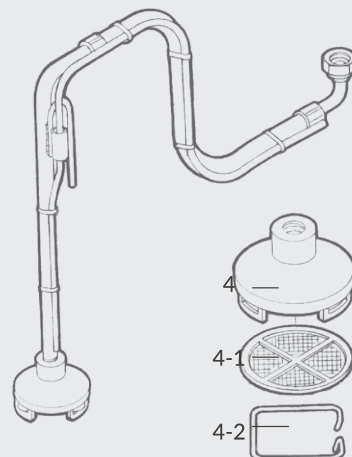
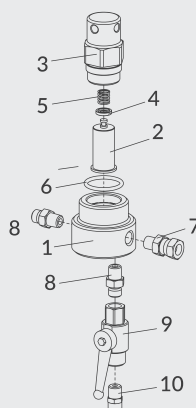
ZESTAW RAMY WÓZKA

REF.	Kod	Opis
1	940113A0	RAMA WÓZKA
2	940169A0	ZESTAW ŚRUB I PODKŁADEK (4+4+8 szt.)
3	UL300811	ZABEZPIECZENIE
4	UL200001	KOŁO
5	960019A0	ZASŁEPKA
6	940192A0	WSPORNIK ŚCIENNY
7	940089A0	ŁĄCZNIK



ZESTAW FILTRÓW TF-1S

REF.	Kod	Opis
1	940053A0	KORPUS FILTRA
2	VFM2704	FILTR 100 Mesh
3	940054A0	CYLINDER
4	940055A0	PODKŁADKA
5	940056A0	SPRĘŻYNA FILTRA
6	960021A0	O-RING 3.53-32.92
7	96859022	ZŁĄCZKA OBROTOWA R1/4"M - G1/4"F
8	UL300462	ZŁĄCZKA G1/4" - R1/4"
9	UL30090100	ZAWÓR SPUSTOWY
10	UL300302	ZŁĄCZKA PRZEWODU



ZESTAW WĘŻA SSĄCEGO

REF.	Kod	Opis
4	UL10000701	OBUDOWA FILTRA
4-1	0040720100	FILTR 50 Mesh
4-2	00407203	BLOKADA FILTRA

URZĄDZENIA AIRLESS

ALS-333 C | ALS-423 TX | ALS-433 C | ALS-433 TX

CECHY

DO FARB ROZPUSZCZALNIKOWYCH
& FARB NA BAZIE WODY

Wszystkie Wersje zamontowane na wózku z:

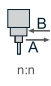
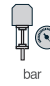

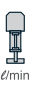

Regulatorem Powietrza

Filtrem Farby

Rurką Zanurzeniową z Filtrem

Wężem do Recyrkulacji Farby

Zaworem Nadciśnieniowym

DANE TECHNICZNE	 n:n	 bar	 bar	 l/min	 mesh
ALS-333 C	25:1	170	6.8	2.5 (90 cyc)	190
ALS-423 TX	23:1	156		8.0 (100cyc)	220
ALS-433 C	30:1	204		5.0 (90 cyc)	140
ALS-433 TX	30:1	204		5.0 (90 cyc)	230

• Nypel Powietrza: G1/4" • Nypel do Płynu: G1/4"

ALS - 333 C
Pompa
PP1251C

INFORMACJE DOT. ZAMÓWIEŃ

Kod	MODEL	KONFIGURACJA
1405831900	ALS-333 C	URZĄDZENIE AIRLESS
1A231W083100	ALS-423 TX	URZĄDZENIE AIRLESS z KANAŁAMI ZE STALI NIERDZEWNEJ
1405834800	ALS-433 C	URZĄDZENIE AIRLESS
1A301W083100	ALS-433 TX	URZĄDZENIE AIRLESS z KANAŁAMI ZE STALI NIERDZEWNEJ



ALS - 423 TX
Pompa
PP4231NE



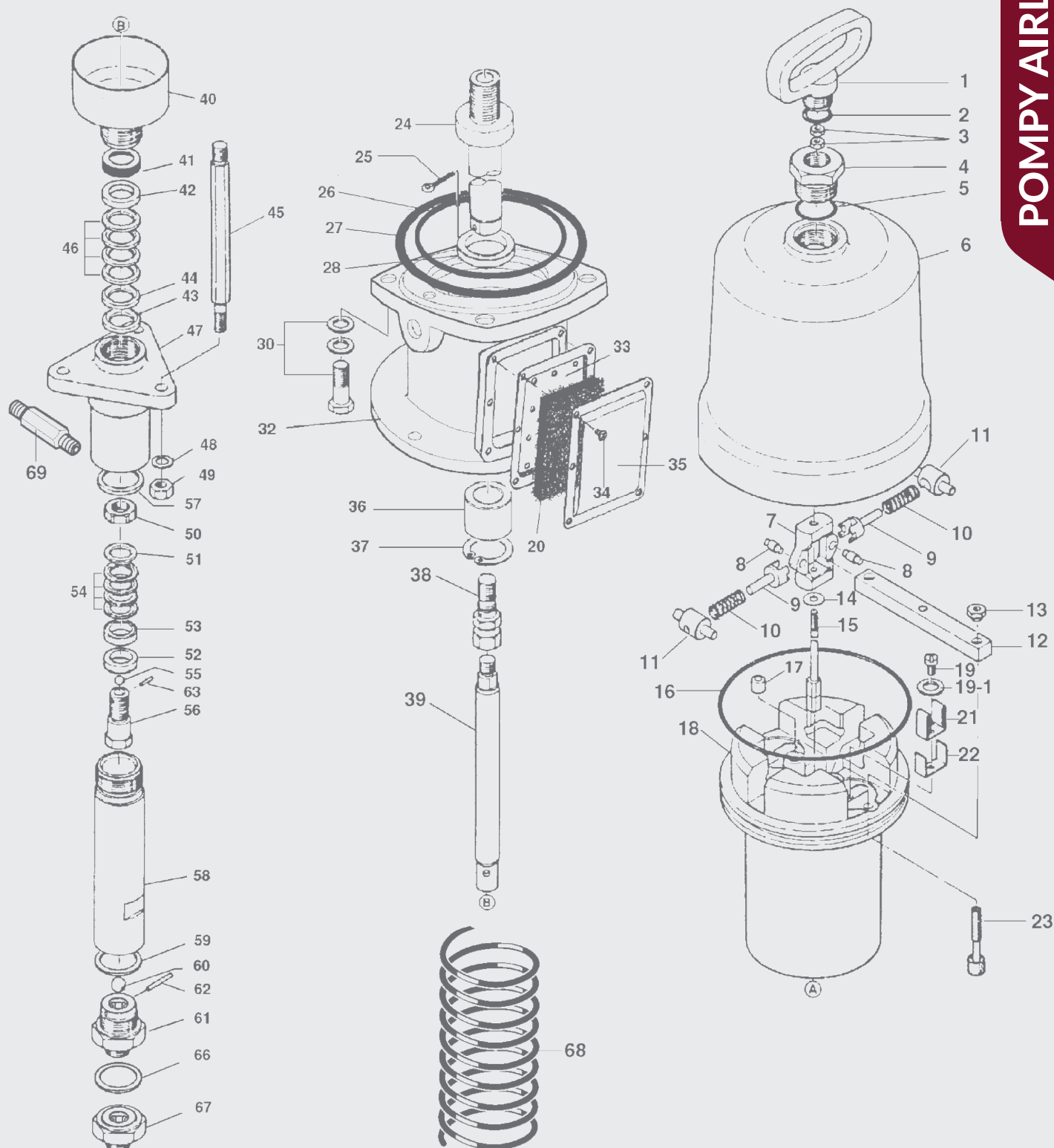
ALS - 433 C
Pompa
PP4301C



ALS - 433 TX
Pompa
PP4301CNE



Kod	Opis	DLA WERSJI
1456000000	TF-8 ZESTAW FILTRA FARBY	dla ALS 333 C- ALS 433 C
1457000000	TF-8 N ZESTAW FILTRA FARBY	dla ALS 423 TX- ALS 433 TX
0200309102	ZESTAW REGULACJI POWIETRZA	dla ALS 333 C
0200309401	ZESTAW REGULACJI POWIETRZA	dla ALS 423 TX- ALS 433 C - ALS 433 TX
0101009000	ZESTAW RURKI ZANURZENIOWEJ (50 mesh FILTR)	dla ALS 333 C - ALS 433 C
0101030000	ZESTAW RURKI ZANURZENIOWEJ ZE ZŁĄCZEM ZE STALI NIERDZEWNEJ (30 mesh FILTR)	dla ALS 423 TX- ALS 433 TX



URZĄDZENIA AIRLESS

ALS-333 C | ALS-423 TX | ALS-433 C | ALS-433 TX

REF.	Kod	Opis		ALS-333 C	ALS-423 TX	ALS-433 C	ALS-433 TX	ALS-453C
1	04470100	UCHWYT		X	X	X	X	X
2	04447100	USZCZELNIENIE		X	X	X	X	X
3	UL300702	NAKRĘTKA		X	X	X	X	X
4	04435100	ŚRUBA GŁÓWNA		X				
4	04435150	ŚRUBA GŁÓWNA			X	X	X	X
5	06630030	'O' RING		X	X	X	X	X
6	0440110000	CYLINDER POWIETRZA		X				
6	0440115000	CYLINDER POWIETRZA			X	X	X	X
7	04409100	WYMIENNY KORPUS		X				
7	04409150	WYMIENNY KORPUS			X	X	X	X
8	04420100	BOLEC		X				
8	04420150	BOLEC			X	X	X	X
9	04411100	WYMIENNY BOLEC		X				
9	04411150	WYMIENNY BOLEC			X	X	X	X
10	04412100	SPRĘŻYNA		X				
10	04412150	SPRĘŻYNA			X	X	X	X
11	04419100	SPRĘŻYNA GNIAZDA		X				
11	04419150	SPRĘŻYNA GNIAZDA			X	X	X	X
12	04407100	WSPORNIK		X				
12	04407150	WSPORNIK			X	X	X	X
13	04415100	NAKRĘTKA		X				
13	04415150	NAKRĘTKA			X	X	X	X
14	04444110	PODKŁADKA		X	X	X	X	X
15	04410100	WYMIENNY WAŁEK		X				
15	04410150	WYMIENNY WAŁEK			X	X	X	X
16	06638043	TŁOK O-RING		X				
16	06630145	TŁOK O-RING			X	X	X	X
17	04935680	ZESTAW USZCZENIEŃ	(2 szt./1opk.)	X	X	X	X	X
18	0440310000	TŁOK POWIETRZA		X				
18	0440315000	TŁOK POWIETRZA			X	X	X	X
19	UL300606	WKREŃ		X	X	X	X	X
19-1	UL300820	SPRĘŻYNA Z PODKŁADKĄ		X	X	X	X	X
20	UM331028	FILTR TŁUMIKA		X	X	X	X	X
21	04408100	PODPÓRKA WSPORNIKA		X				
21	04408150	PODPÓRKA WSPORNIKA			X	X	X	X
22	04413100	PŁYTA WZMACNIAJĄCA		X				
22	04413150	PŁYTA WZMACNIAJĄCA			X	X	X	X
23	0493469001	ZESTAW WAŁKA ZAWOROWEGO	(2 szt./1opk.)	X				
23	0493657001	ZESTAW WAŁKA ZAWOROWEGO	(2 szt./1opk.)		X	X	X	X
24	04479100	ŁĄCZNIK TŁOKA		X				
24	04479150	ŁĄCZNIK TŁOKA			X	X	X	X
25	UM330155	SPLIT PIN		X	X	X	X	X
26	06638039	'O' RING		X				



WYSOKIE CIŚNIENIE



REF.	Kod	Opis	ALS-333 C	ALS-423 TX	ALS-433 C	ALS-433 TX	ALS-453C
26	06630112	'O' RING		X	X	X	X
27	06634120	'O' RING	X				
27	06637537	'O' RING		X	X	X	X
28	04459100	ZASŁEPKA	X	X	X	X	X
30	06137130	ŚRUBA + PODKŁADKA	X				
30	06137830	ŚRUBA + PODKŁADKA		X	X	X	X
32	UM33102102	KORPUS	X				
32	UM43102102	KORPUS		X	X	X	X
33	UM331027	PŁYTKA TŁUMIKA	X	X	X	X	X
34	UL300620	WKREŃ	X	X	X	X	X
35	UM331026	OSŁONA POWROTU	X	X	X	X	X
36	04431100	TULEJA	X				
36	04431150	TULEJA		X	X	X	X
37	UL300804	ZASŁEPKA	X				
37	UM431060	ZASŁEPKA		X	X	X	X
38	04485100	ADAPTER ŁĄCZNIKA	X				
38	04485150	ADAPTER ŁĄCZNIKA		X	X	X	X
39	04430100	WAŁEK	X				
39	0231001000	WAŁEK		X			
39	04430150	WAŁEK			X		
39	04002790	WAŁEK				X	
39	0443021000	WAŁEK					X
40	0448210003	ZESTAW CIENKIEGO KUBKA	X				
40	0231002001	ZESTAW CIENKIEGO KUBKA		X			
40	0448215002	ZESTAW CIENKIEGO KUBKA			X		
40	0171003001	ZESTAW CIENKIEGO KUBKA				X	
40	0448220001	ZESTAW CIENKIEGO KUBKA					X
41	04471100	SZPUŁA	X				
41	04010700	SZPUŁA		X			
41	04471150	SZPUŁA			X		
41	0171009000	SZPUŁA				X	
41	0447120000	SZPUŁA					X
42	04441100	USZCZELNIENIE GÓRNE V	X				
42	0231003000	USZCZELNIENIE GÓRNE V		X			
42	04441150	USZCZELNIENIE GÓRNE V			X		
42	04004790	USZCZELNIENIE GÓRNE V				X	
42	0444120000	USZCZELNIENIE GÓRNE V					X
43	04401110	KLUCZ	X				
43	0231025000	ODSTOJNIK		X			
43	04401160	ROZPÓRKA			X	X	
43	04001160	OSTOJNIK					X

URZĄDZENIA AIRLESS

ALS-333 C | ALS-423 TX | ALS-433 C | ALS-433 TX

REF.	Kod	Opis		ALS-333 C	ALS-423 TX	ALS-433 C	ALS-433 TX	ALS-453C
44	04443100	USZCZELNIENIE GÓRNE V		X				
44	0231005000	USZCZELNIENIE GÓRNE V			X			
44	04443150	USZCZELNIENIE GÓRNE V				X		
44	04000800	USZCZELNIENIE GÓRNE V					X	
44	0444320000	USZCZELNIENIE GÓRNE V						X
45	0443011000	WAŁEK ŁĄCZĄCY		X				
45	0231022001	WAŁEK ŁĄCZĄCY			X		X	
45	0443016000	WAŁEK ŁĄCZĄCY				X		X
46	0493210000	USZCZELNIENIE GÓRNE V - ZESTAW	(4 szt./1opk.)	X				
46	0494231100	USZCZELNIENIE GÓRNE V - ZESTAW	(4 szt./1opk.)		X			
46	0494015000	USZCZELNIENIE GÓRNE V - ZESTAW	(4 szt./1opk.)			X	X	
46	0494020000	USZCZELNIENIE GÓRNE V - ZESTAW	(4 szt./1opk.)					X
47	0448310100	GŁÓWNY KORPUS SSANIA		X				
47	0231008001	GŁÓWNY KORPUS SSANIA			X			
47	0448315100	GŁÓWNY KORPUS SSANIA				X		
47	0448320200	GŁÓWNY KORPUS SSANIA						X
47	0171008001	GŁÓWNY KORPUS SSANIA					X	
48	UL300802	PODKŁADKA ZE SPRĘŻYNĄ		X	X	X	X	X
49	UL300703	NAKRĘTKA		X	X	X	X	X
50	04445110	NAKRĘTKA		X				
50	0231020000	NAKRĘTKA			X			
50	04414150	NAKRĘTKA				X		
50	04000790	NAKRĘTKA					X	
50	0444520000	NAKRĘTKA						X
51	04443110	USZCZELNIENIE DOLNE V		X				
51	0231019000	USZCZELNIENIE DOLNE V			X			
51	04443161	USZCZELNIENIE DOLNE V				X		
51	04001800	USZCZELNIENIE DOLNE V					X	
51	0444321100	USZCZELNIENIE DOLNE V						X
52	04402110	DOLNY PIERŚCIEŃ DYSTANSU		X				
52	0231010000	DOLNY PIERŚCIEŃ DYSTANSU			X			
52	04400160	DOLNY PIERŚCIEŃ DYSTANSU				X		
52	0400016000	DOLNY PIERŚCIEŃ DYSTANSU					X	
53	04441110	USZCZELNIENIE DOLNE V		X				
53	0231017000	USZCZELNIENIE DOLNE V			X			
53	04441160	USZCZELNIENIE DOLNE V				X		
53	04005790	USZCZELNIENIE DOLNE V					X	
53	0444121100	USZCZELNIENIE DOLNE V						X
54	0493010000	USZCZELNIENIE DOLNE V - ZESTAW	(4 szt./1opk.)	X				
54	0494231200	USZCZELNIENIE DOLNE V - ZESTAW	(4 szt./1opk.)		X			
54	0494215000	USZCZELNIENIE DOLNE V - ZESTAW	(4 szt./1opk.)			X	X	
54	0494220000	USZCZELNIENIE DOLNE V - ZESTAW	(4 szt./1opk.)					X



WYSOKIE CIŚNIENIE



REF.	Kod	Opis	ALS-333 C	ALS-423 TX	ALS-433 C	ALS-433 TX	ALS-453C
55	06662025	KULA	X		X		X
55	06662040	KULA		X			
55	06662026	KULA				X	
56	04461100	ZESTAW UCHWYTU ZAWORU	X				
56	0231029001	ZESTAW UCHWYTU ZAWORU		X			
56	04460160	ZESTAW UCHWYTU ZAWORU			X		
56	0446017100	ZESTAW UCHWYTU ZAWORU				X	
56	0446120000	ZESTAW UCHWYTU ZAWORU					X
57	04447600	USZCZELNIENIE GÓRNE	X				
57	0231007000	USZCZELNIENIE GÓRNE		X			
57	04447150	USZCZELNIENIE GÓRNE			X		
57	0231015000	USZCZELNIENIE GÓRNE				X	
57	0444720000	USZCZELNIENIE GÓRNE					X
58	0443410001	RURKA SSĄÇA	X				
58	0231024000	RURKA SSĄÇA		X			
58	0443415001	RURKA SSĄÇA			X		
58	0171001000	RURKA SSĄÇA				X	
58	0443420000	RURKA SSĄÇA					X
59	04447610	DOLNE OPAKOWANIE	X				X
59	0231030000	DOLNE OPAKOWANIE		X		X	
59	04447160	DOLNE OPAKOWANIE			X		
60	06662050	KULA	X		X		
60	06662051	KULA		X		X	
60	06662040	KULA					X
61	04407060	ZESTAW ADAPTERÓW DO ZAWORU	X				
61	0231028000	ZESTAW ADAPTERÓW DO ZAWORU		X		X	
61	04460150	ZESTAW ADAPTERÓW DO ZAWORU			X		
61	0446020000	ZESTAW ADAPTERÓW DO ZAWORU					X
62	04420600	BOLEC	X				X
62	0231023000	BOLEC		X		X	
62	04420160	BOLEC			X		
63	04420170	BOLEC			X	X	
63	0657502000	BOLEC					X
64	0231009000	WKRĘT		X			
65	0231014000	SPRĘŻYNA		X			
66	0231031000	USZCZELNIENIE		X		X	
67	UL30046400	NYPEL		X		X	
68	04413050	SPRĘŻYNA	X	X	X	X	X
69	UM43061000	POŁĄCZENIE WYJŚCIOWE PŁYNÓW		X			
69	UM43060900	POŁĄCZENIE WYJŚCIOWE PŁYNÓW				X	
72	UM43061101	POŁĄCZENIE WYJŚCIOWE PŁYNÓW	X		X		X

URZĄDZENIA AIRLESS

ALS-653 N KE | ALS-663 N KE

CECHY

DLA FARB NA BAZIE WODY

Pompa tłokowa zamontowana na wózku z:

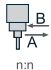
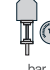


Regulatorem Powietrza

Filtrem farby

Rurką Zanurzeniową z Filtrem

Wężem Recyrkulacji Płynu

2 urządzeniami zabezpieczającymi: Zawór Naciśnienia i Zawór 3-Drożny

DANE TECHNICZNE	 n:n	 bar	 l/min	 mesh
ALS-653 N KE	45:1	270	12.5 (50 cyc)	30
ALS-663 N KE	63:1	378	11 (50 cyc)	

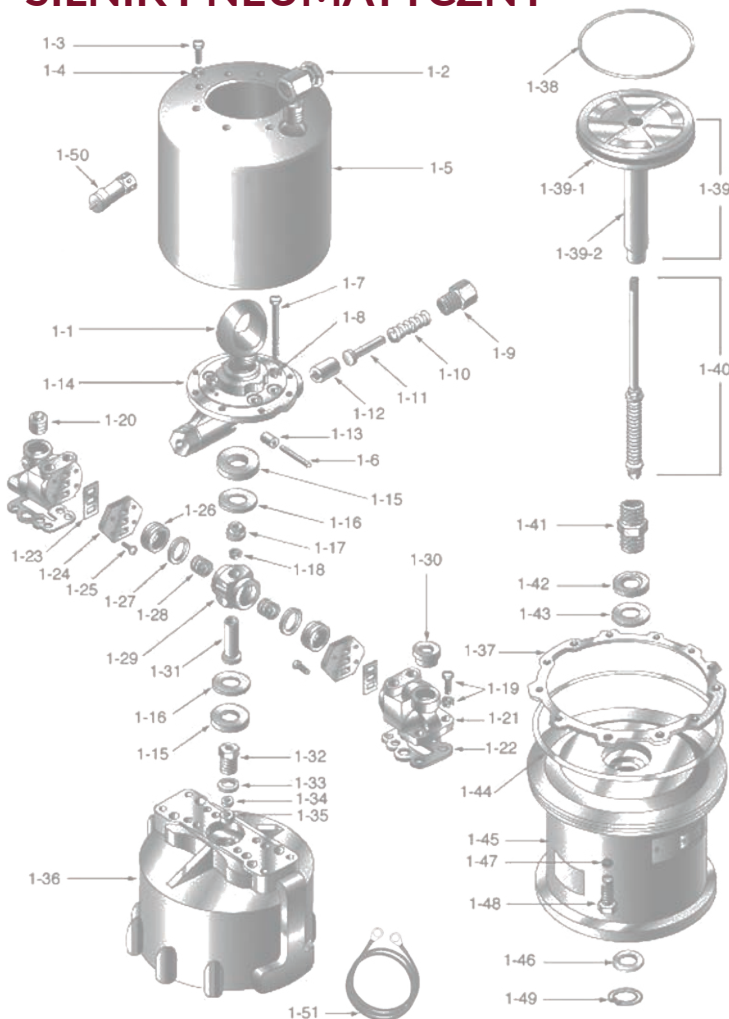
• Nypel Powietrza: Rc 1/2" • Nypel do Płynu: G1/4"



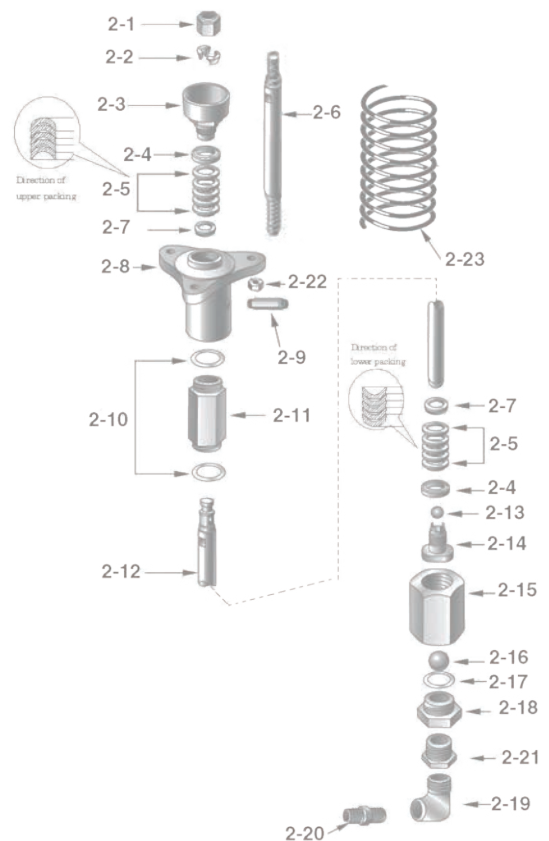
INFORMACJE DOT. ZAMÓWIEŃ

Kod	MODEL
14057810	ALS-663 N KE URZĄDZENIE AIRLESS DLA FARB NA BAZIE WODY
14057800	ALS-653 N KE URZĄDZENIE AIRLESS DLA FARB NA BAZIE WODY
14965300	ZESTAW FILTRA FARBY
0101000000	KOMPLETNA RURKA ZANURZENIOWA (30 Mesh FILTR)
0200653000	ZESTAW REGULACJI POWIETRZA

SILNIK PNEUMATYCZNY



POMPA DO PŁYNU



REF.	Kod	Opis
ALS 663/653 N KE SILNIK PNEUMATYCZNY		
1-1	98019180	ŚRUBA OCZKOWA
1-2	98020180	KOLANO
1-3	98021180	ŚRUBA
1-4	98022180	PODKŁADKA ZE SPRĘŻYNĄ
1-5	98023180	OSŁONA SILNIKA
1-6	98018190	BOLEC
1-7	98019190	ŚRUBA
1-8	98020190	PODKŁADKA ZE SPRĘŻYNĄ
1-9	98021190	PROWADNICA
1-10	98022190	SPRĘŻYNA
1-11	98023190	PROWADNICA SPRĘŻYNY
1-12	98018200	TŁOK
1-13	98019200	ROLKA
1-14	98020200	OBUDOWA
1-15	98021200	AMORTYZATOR
1-16	98022200	PODKŁADKA
1-17	98018150	NAKRĘTKA
1-18	98019150	PODKŁADKA ZE SPRĘŻYNĄ
1-19	98020150	ŚRUBA + PODKŁADKA
1-20	98021150	ŚRUBA ZAMYKAJĄCA
1-21	98022150	DYSTRYBUTOR
1-22	98023150	USZCZELKA
1-23	98018160	USZCZELKA PŁYTY ZAWORU
1-24	98019160	PŁYTA ZAWORU
1-25	98020160	WKREŚ
1-26	98021160	ZAWÓR
1-27	98022160	'O' RING
1-28	98023160	SPRĘŻYNA
1-29	98018170	OBUDOWA ZAWORU
1-30	98019170	UZIEMIENIE
1-31	98020170	ŚRUBA PRZEPŁYWOWA
1-32	98021170	ŁOŻYSKO
1-33	98022170	USZCZELKA
1-34	98023170	SKÓRZANE USZCZELNIENIE
1-35	98018180	USZCZELNIENIE
1-36	98020290	CYLINDER POWIETRZA
1-37	98021290	USZCZELKA CYLINDRA
1-38	98022290	TŁOK O-RING
1-39-1	98023290	TŁOK
1-39-2	98018300	ŁĄCZNIK TŁOKA
1-40	98020340	ZESTAW WAŁKA
1-41	98023300	RURKA SSĄCA
1-42	98018310	USZCZELNIENIE - U
1-43	98019300	PODKŁADKA
1-44	98020310	'O' RING
1-45	98021310	OBUDOWA
1-46	98022310	USZCZELKA
1-47	98023310	PODKŁADKA ZE SPRĘŻYNĄ
1-48	98018320	ŚRUBA
1-49	98019370	PIERŚCIEN ZATRZASKOWY
1-50	UL30035900	ZAWÓR BEZPIECZEŃSTWA
1-51	98019750	PRZEWÓD UZIEMIENIA

REF.	Kod	Opis	MODELE
ALS 663/653 N KE POMPA DO PŁYNU			
2-1	98021260	NAKRĘTKA - KOREK	
2-2	98022260	ZŁĄCZKA	
2-3	98020350	KUBEK	ALS 663 N KE
2-3	98023260	KUBEK	ALS 653 N KE
2-4	98026080	TULEJA F	ALS 663 N KE
2-4	98024030	TULEJA F	ALS 653 N KE
2-5	94381830	ZESTAW USZCZELEK V (5szt.)	ALS 663 N KE
2-5	94381900	ZESTAW USZCZELEK V (5szt.)	ALS 653 N KE
2-6	98021270	WAŁEK	
2-7	98027080	DŁAWIK	ALS 663 N KE
2-7	98025030	DŁAWIK	ALS 653 N KE
2-8	98028080	OBUDOWA POMPY	ALS 663 N KE
2-8	98026030	OBUDOWA POMPY	ALS 653 N KE
2-9	98027030	NYPEL	
2-10	98028030	USZCZELNIENIE	
2-11	98029080	SZPULA	ALS 663 N KE
2-11	98029030	SZPULA	ALS 653 N KE
2-12	98024090	WAŁEK	ALS 663 N KE
2-12	98024040	WAŁEK	ALS 653 N KE
2-13	98025040	KULA 7/8"	
2-14	98025090	TŁOK	ALS 663 N KE
2-14	98026040	TŁOK	ALS 653 N KE
2-15	98027040	OBUDOWA WLOTOWA	
2-16	98028040	KULA 1/4"	
2-17	98029040	USZCZELNIENIE	
2-18	98024050	ZAWÓR WEWNĘTRZNY	
2-19	98025050	KOLANO	
2-20	98026050	NYPEL	
2-21	98027050	TULEJA	
2-22	98023270	NAKRĘTKA	
2-23	98020750	OSŁONA	


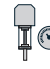

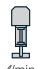
SYSTEM EKSTRUZYJNY

FPP 655 POMPA EKSTRUZYJNA

CECHY

Odpowiednia pompa do dostarczania płynów o średniej i wysokiej lepkości, takich jak: uszczelniacz/mastyks/kleje itp.



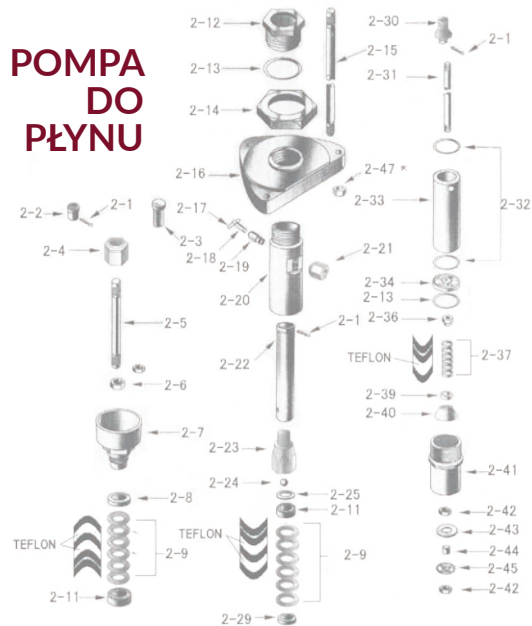
DANE TECHNICZNE	 n:n	 bar	 bar	 l/min
FPP 655	45:1	270	6.0	10

• Nypel Powietrza: Rc 1/2" • Nypel do Płynu: Rc 1/2"

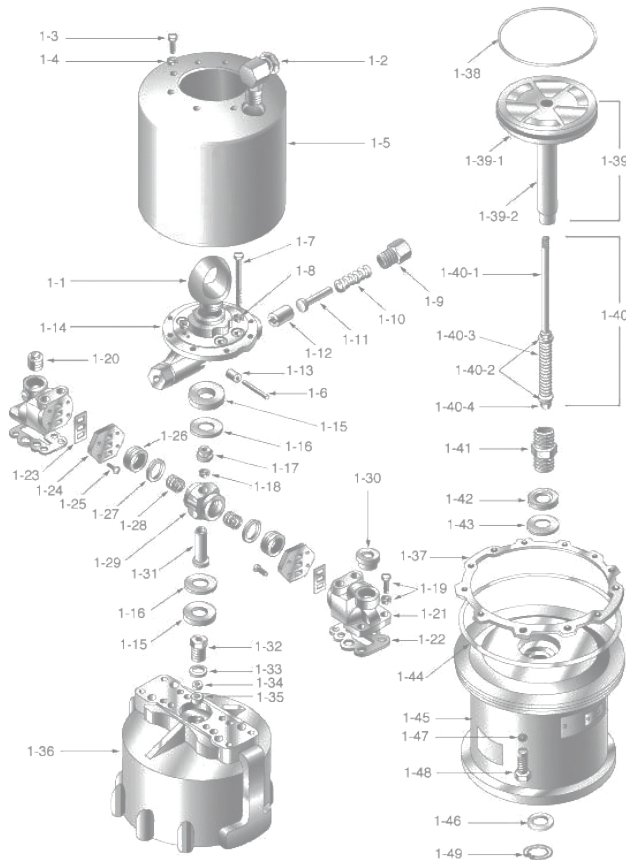
INFORMACJE DOT. ZAMÓWIEŃ

Kod	MODEL
14051000	FPP 655 BĘBNOWA WYŁĄCZARKA

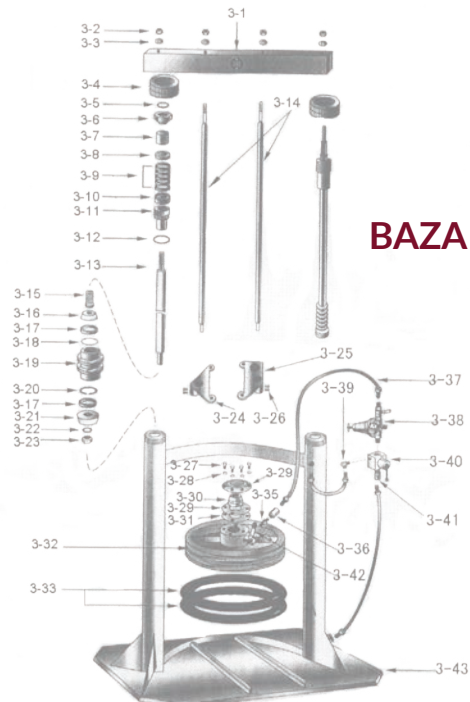
POMPA DO PŁYNU



SILNIK PNEUMATYCZNY



BAZA



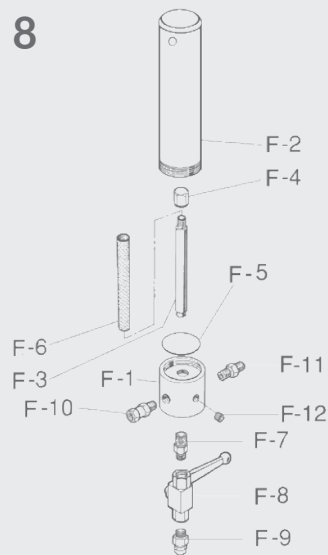
REF.	Kod	Opis
CZĘŚCI DO SILNIKA PNEUMATYCZNEGO		
1-1	98019180	ŚRUBA OCZKOWA
1-2	98020180	KOLANO
1-3	98021180	ŚRUBA
1-4	98022180	PODKŁADKA ZE SPRĘŻYNĄ
1-5	98023180	OSŁONA SILNIKA
1-6	98018190	BOLEC
1-7	98019190	ŚRUBA
1-8	98020190	PODKŁADKA ZE SPRĘŻYNĄ
1-9	98021190	PROWADNICA
1-10	98022190	SPRĘŻYNA
1-11	98023190	PROWADNICA SPRĘŻYNY
1-12	98018200	TŁOK
1-13	98019200	ROLKA
1-14	98020200	OBUDOWA
1-15	98021200	AMORTYZATOR
1-16	98022200	PODKŁADKA
1-17	98018150	NAKRĘTKA
1-18	98019150	PODKŁADKA ZE SPRĘŻYNĄ
1-19	98020150	ŚRUBA + PODKŁADKA
1-20	98021150	ŚRUBA ZAMYKAJĄCA
1-21	98022150	DYSTRYBUTOR
1-22	98023150	USZCZELKA
1-23	98018160	USZCZELKA PŁYTY ZAWORU
1-24	98019160	PŁYTA ZAWORU
1-25	98020160	WKRĘT
1-26	98021160	ZAWÓR
1-27	98022160	'O' RING
1-28	98023160	SPRĘŻYNA
1-29	98018170	OBUDOWA ZAWORU
1-30	98019170	UZIEMIENIE
1-31	98020170	ŚRUBA PRZEPŁYWOWA
1-32	98021170	ŁOŻYSKO
1-33	98022170	USZCZELKA
1-34	98023170	SKÓRZANE USZCZELNIENIE
1-35	98018180	USZCZELNIENIE
1-36	98020290	CYLINDER POWIETRZA
1-37	98021290	USZCZELKA CYLINDRA
1-38	98022290	TŁOK O-RING
1-39-1	98023290	TŁOK
1-39-2	98018300	ŁĄCZNIK TŁOKA
1-40	98020340	ZESTAW WAŁKA
1-41	98023300	RURKA SSAĆCA
1-42	98018310	U-USZCZELNIENIE
1-43	98019300	PODKŁADKA
1-44	98020310	'O' RING
1-45	98021310	OBUDOWA
1-46	98022310	USZCZELKA
1-47	98023310	PODKŁADKA ZE SPRĘŻYNĄ
1-48	98018320	ŚRUBA
1-49	98019370	PIERŚCIEŃ ZATRZASKOWY
CZĘŚCI DLA POMPY DO PŁYNÓW		
2-1	98018600	BOLEC
2-2	98019600	SPRZĘGŁO
2-4	98021600	NAKRĘTKA
2-5	98022600	WAŁEK
2-6	98023600	NAKRĘTKA
2-7	98018610	KUBEK
2-8	98019610	DŁAWIK F
2-9	98019640	USZCZELKA V TEFLON-2 szt./ UHMWPE 4 szt.
2-11	98022610	DŁAWIK M
2-12	98023610	NAKRĘTKA
2-13	98020650	'O' RING
2-14	98019620	NAKRĘTKA
2-15	98020620	WAŁEK ŁĄCZĄCY
2-16	98021620	KOŁNIERZ
2-18	98023620	ŚRUBA ZAMYKAJĄCA

REF.	Kod	Opis
CZĘŚCI DLA POMPY DO PŁYNÓW		
2-19	98018630	GNIAZDO
2-20	98019630	OBUDOWA
2-21	98020630	NYPEL
2-22	98021630	WAŁEK
2-23	98022630	OBUDOWA
2-24	98023630	KULA
2-25	98018640	PODKŁADKA
2-29	98023640	DŁAWIK (F)
2-30	98018650	TŁOK
2-31	98019650	WAŁEK
2-32	98020650	'O' RING
2-33	98021650	CYLINDER
2-34	98022650	PROWADZENIE
2-36	98018660	NAKRĘTKA
2-37	98020640	USZCZELKA V TEFLON-2 szt. UHMWPE 4 szt
2-39	98021660	DŁAWIK (F)
2-40	98022660	ZAWÓR
2-41	98023660	OBUDOWA WLOTOWA
2-42	98018670	NAKRĘTKA
2-43	98019670	PŁYTKA DOLOTOWA
2-44	98020670	PROWADZENIE
2-45	98021670	TŁOK
2-47	98023270	NAKRĘTKA
Części DO PODSTAWY		
3-1	98023670	BELKA
3-2	98018680	NAKRĘTKA
3-3	98019680	PODKŁADKA
3-4	98020680	NAKRĘTKA
3-5	98021680	USZCZELKA
3-6	98022680	NAKRĘTKA
3-7	98023680	ŁOŻYSKO
3-8	98018690	DŁAWIK (F)
3-9	98019690	ZESTAW USZCZELEK TEFLON-3 szt. UHMWPE 3 szt
3-10	98020690	DŁAWIK (M)
3-11	98021690	OBUDOWA
3-12	98022690	'O' RING
3-13	98023690	ŁĄCZNIK TŁOKA
3-14	98018700	WAŁEK ŁĄCZĄCY
3-15	98019700	SPRĘŻYNA
3-16	98020700	ROZPÓRKA
3-17	98021700	U-USZCZELNIENIE
3-18	98022700	'O' RING
3-19	98023700	TŁOK
3-20	98018710	PIERŚCIEŃ
3-21	98020710	ROZPÓRKA
3-22	98021710	PODKŁADKA
3-23	98022710	NAKRĘTKA
3-24	98023710	WSPORNIK (F)
3-25	98018720	WSPORNIK (M)
3-26	98019720	ŚRUBA
3-27	98020720	ŚRUBA
3-28	98021720	PODKŁADKA
3-29	98022720	USZCZELNIACZ USZCZELNIENIA
3-30	98023720	USZCZELKA
3-31	98018730	USZCZELKA
3-32	98019730	PŁYTKA
3-33	98020730	WYCIERACZKA
3-35	98022730	NYPEL
3-36	98023730	GNIAZDO
3-37	98018740	WAŻ POWIETRZA
3-38	98019740	REGULATOR POWIETRZA
3-39	98020740	NYPEL
3-40	98021740	ZAWÓR RĘCZNY
3-41	98022740	TŁUMIK
3-42	98023740	ZAWÓR KULOWY
3-43	98018750	PODWÓJNY SŁUPEK

AKCESORIA

ZESTAW FILTRA FARBY

TF - 8

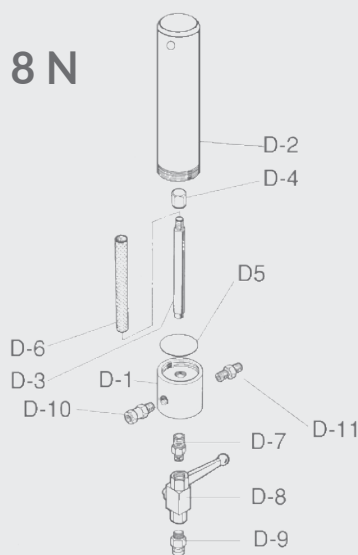


TF-8 ZESTAW FILTRA FARBY

Dla ALS-333 C | ALS-433 C | MSU-323 C

Kod	Opis		REF.
145600000	TF-8 ZESTAW FILTRA FARBY		
04560670	KORPUS		F-1
04561670	CYLINDER		F-2
0457000300	WKREŃ		F-3
0457000400	NAKRĘTKA		F-4
06639045	'O' RING		F-5
VFM2503	FILTR 100 Mesh		F-6
UL300020	NYPEL	R 3/8" M - R 1/4" M	F-7
UL300900	ZAWÓR SPUSTOWY	G 1/4" FF	F-8
UL300302	ZŁĄCZKA PRZEWODU SPUSTOWEGO	R 1/4" M - M8X6	F-9
UL300018	ZŁĄCZKA OBROTOWA	R 1/4" M - G 1/4" F	F-10
UL300012	NYPEL	G 1/4" M - R 1/4" M	F-11
06990412	ŚRUBA ZAMYKAJĄCA	R 1/4"	F-12

TF - 8 N

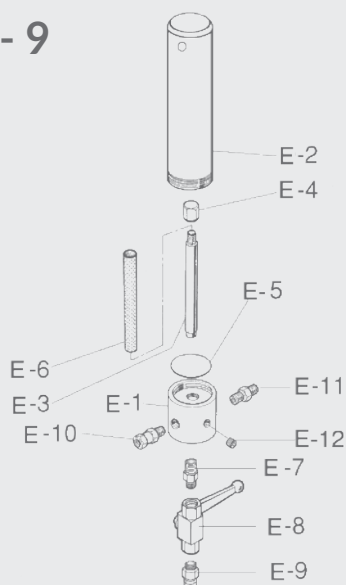


TF-8N ZESTAW FILTRA FARBY

Dla ALS-423 TX -433 TX | MSU-323 CTX -423 TX -433 TX- | MSU-113N
ICON PUMPS: Icon-M433N & -M333N | Icon-A433N & A333N

Kod	Opis		REF.
145700000	TF-8 N ZESTAW FILTRA FARBY		
0457000200	KORPUS		D-1
0457000100	CYLINDER		D-2
0457000300	WKREŃ		D-3
0457000400	NAKRĘTKA		D-4
06639045	'O' RING		D-5
VFM2503	FILTR 100 mesh		D-6
UL300453	NYPEL	R 1/4" M - R 3/8" M	D-7
UL30090100	ZAWÓR SPUSTOWY	G 1/4" FF	D-8
UL300302	ZŁĄCZKA PRZEWODU SPUSTOWEGO	R 1/4" M - M8X6	D-9
UL300402	ZŁĄCZKA OBROTOWA	MF 3/8"	D-10
UL30046300	ZŁĄCZKA WYJŚCIA PŁYNU	M 3/8" - G 1/4" M	D-11

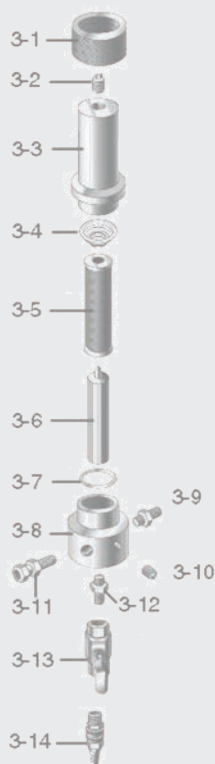
TF - 9



TF-9 ZESTAW FILTRA FARBY

Dla ALS-453C

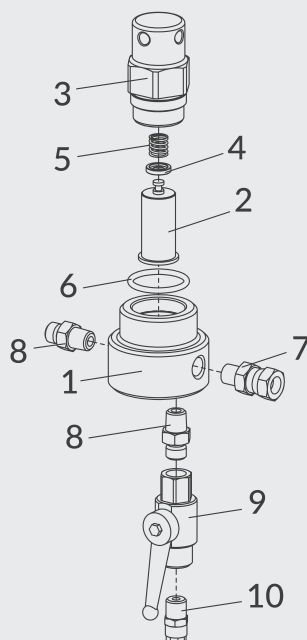
Kod	Opis		REF.
145800000	TF-9 ZESTAW FILTRA FARBY		
04566670	KORPUS		E-1
04561670	CYLINDER		E-2
0457000300	WKREŃ		E-3
0457000400	NAKRĘTKA		E-4
06639045	'O' RING		E-5
VFM2503	FILTR 100 Mesh		E-6
UL300020	NYPEL	R 3/8" M - R 1/4" M	E-7
UL300900	ZAWÓR SPUSTOWY	G 1/4" FF	E-8
UL300302	ZŁĄCZKA WĘŻA	R 1/4" M - M8X6	E-9
UL300018	ZŁĄCZKA PRZEWODU SPUSTOWEGO	R 1/4" M - G 1/4" F	E-10
UL300012	NYPEL	G 1/4" M - R 1/4" M	E-11
06990412	ŚRUBA ZAMYKAJĄCA	R 1/4"	E-12



ZESTAW FILTRA FARBY

Dla ALS-653 N KE - ALS-663 N KE

Kod	Opis		REF.
14965300	ZESTAW FILTRA FARBY		
98028050	PIERŚCIEN	653/663 N KE	3-1
98029050	ŚRUBA ZAMYKAJĄCA	653/663 N KE	3-2
98024060	CYLINDER	653/663 N KE	3-3
98025060	SPRĘŻYNA	653/663 N KE	3-4
98023250	FILTR 100 Mesh		3-5
94000060	FILTR 60 Mesh		3-5
94000120	FILTR 80 Mesh		3-5
98018260	GNIAZDO FILTRA		3-6
98019260	USZCZELNIENIE		3-7
98026060	KORPUS	653/663 N KE	3-8
98027060	ZŁĄCZKA	653/663 N KE	3-9
98028060	ŚRUBA ZAMYKAJĄCA	653/663 N KE	3-10
98029060	ZŁĄCZKA	653/663 N KE	3-11
98024070	NYPEL	653/663 N KE	3-12
98021210	ZAWÓR RECYRKULACJI		3-13
98022210	NYPEL SPUSTOWY		3-14

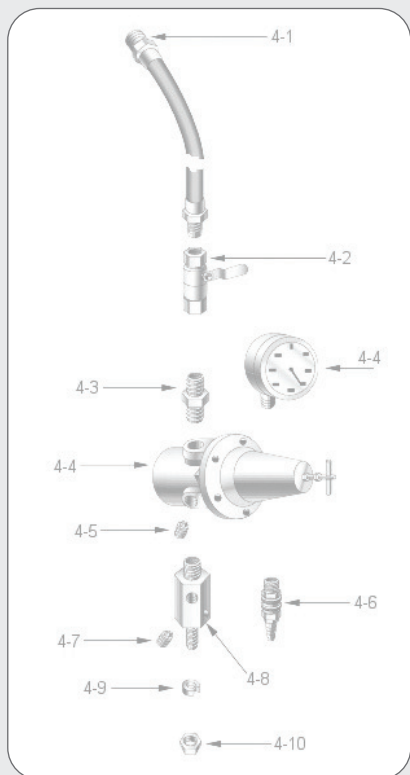
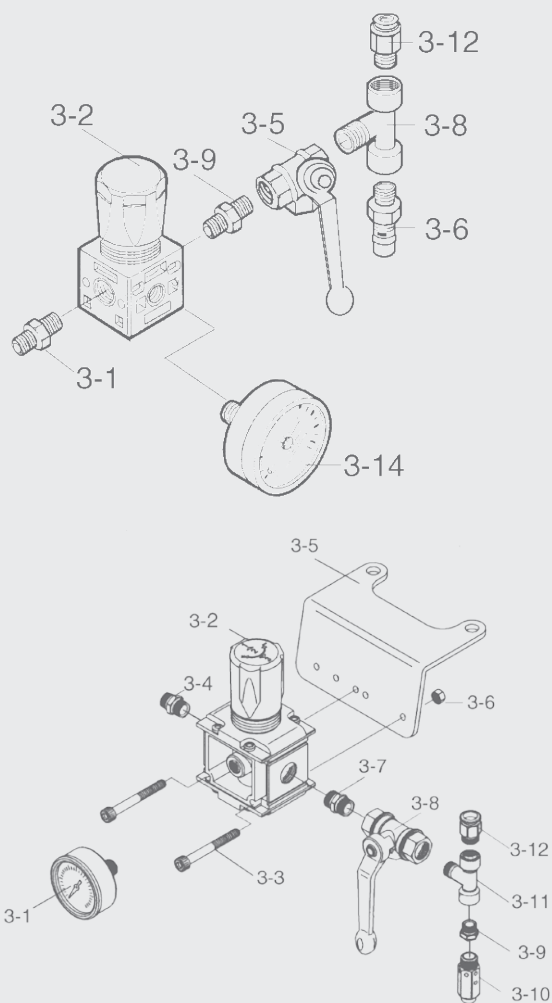


TF-1S ZESTAW FILTRA FARBY

REF.	Kod	Opis
1	940053A0	KORPUS FILTRA
2	VFM2704	FILTR 100 Mesh
3	940054A0	CYLINDER
4	940055A0	PODKŁADKA
5	940056A0	SPRĘŻYNA FILTRA
6	960021A0	O-RING 3.53-32.92
7	96859022	ZŁĄCZKA OBROTOWA R1/4"M - G1/4"F
8	UL300462	ZŁĄCZKA G1/4" - R1/4"
9	UL30090100	ZAWÓR SPUSTOWY
10	UL300302	ZŁĄCZKA PRZEWODU

AKCESORIA

REG. POWIETRZA DLA URZĄDZEŃ AIRLESS



REGULATOR POWIETRZA

Dla ALS-333 C

Kod	Opis	REF.	
0200309102	ZESTAW REGULACJI POWIETRZA		
UL30010501	NYPEL SPECJALNY	G1/4" M-R 1/4"M	3-1
UI00070001	REGULATOR POWIETRZA	G1/4"	3-2
UL30034901	ZAWÓR KULOWY Z OTWOREM WYLOTOWYM	G 1/4" FF	3-5
UL30036000	ZAWÓR BEZPIECZEŃSTWA	G 1/4"	3-6
UL30030000	ZŁĄCZKA "T"	1/4" F/M/F	3-8
UL300101	NYPEL	1/4" MM	3-9
UL300312	SZYBKO-ZŁĄCZKA	1/4" M	3-12
02004003	WSKAŹNIK CIŚNIENIA	(Opcjonalny)	3-14
UL00005201	PŁYTKA	(Opcjonalny)	
06350455	ŚRUBA	(Opcjonalny)	
94006050	REGULATOR ZE WSPORNIKIEM	(Opcjonalny)	

REGULATOR POWIETRZA

Dla ALS-333 C

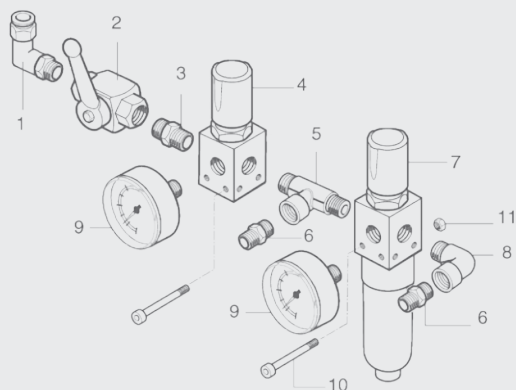
Kod	Opis	REF.	
0200309401	ZESTAW REGULACJI POWIETRZA		
02004003	WSKAŹNIK CIŚNIENIA	(Opcjonalny)	3-1
UI00080000	REGULATOR POWIETRZA	3/8"	3-2
UL30061900	WKREŃ		3-3
0475050110	ZŁĄCZKA	G1/4"- R 3/8"	3-4
UL00005201	PŁYTKA		3-5
UL30070600	NAKRĘTKA		3-6
UL30010200	NYPEL	R3/8"	3-7
UL30034801	ZAWÓR 3-DROŻNY	3/8"	3-8
UL300163	REDUKCJA	R3/8" G1/4" MF	3-9
UL30036000	ZAWÓR BEZPIECZEŃSTWA	G 1/4"	3-10
UL30029800	ZŁĄCZKA "T"	3/8" F/M/F	3-11
UL30032400	SZYBKO-ZŁĄCZKA	3/8" 10x12	3-12
94006060	REGULATOR ZE WSPORNIKIEM	(Opcjonalny)	3-2, 3-5

REGULATOR POWIETRZA

Dla ALS-333 C dla ALS-653 N KE | ALS-663 N KE

Kod	Opis	REF.	
0200653000	ZESTAW REGULACJI POWIETRZA		
98023210	WĄŻ POWIETRZA		4-1
UL30035000	ZAWÓR 3 - DROŻNY 3/4"FF	(tylko dla 653/663 N KE)	4-2
98019220	NYPEL		4-3
98020220	REG. POWIETRZA + WSKAŹNIK		4-4
98021220	ŚRUBA ZAMYKAJĄCA		4-5
98023220	ŁĄCZNIK		4-6
98018230	ŚRUBA ZAMYKAJĄCA		4-7
98019230	DYSTRYBUTOR POWIETRZA		4-8
98020230	PODKŁADKA ZE SPRĘŻYNĄ		4-9
98021230	NAKRĘTKA		4-10
0584752300	TŁUMIK	(tylko dla 653/663 N KE)	4-11

REG. POWIETRZA DLA MULTI SPRAY



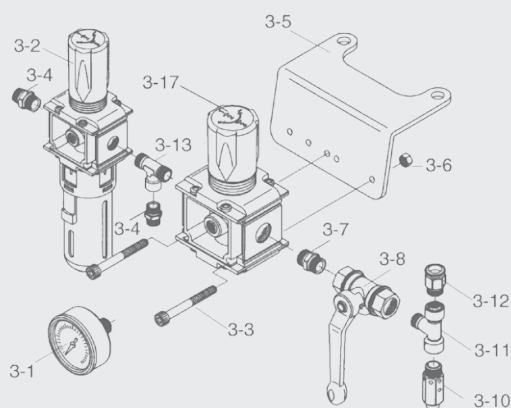
REGULATOR POWIETRZA

Dla MSU-113N

Kod	Opis		REF.
04307152	ZESTAW REGULACJI POWIETRZA		
UL300309	ZŁĄCZKA "L"	1/4" M	1
UL30034901	ZAWÓR KULOWY	G 1/4" FF	2
UL300101	NYPEL	1/4" MM	3
UI00070001	REGULATOR POWIETRZA	G 1/4"	4
UL300303	ZŁĄCZE "T"	G1/4" F-R1/4" MM	5
UL30010501	NYPEL SPECJALNY	G1/4" M-R 1/4" M	6
9UI00070101	REGULATOR POWIETRZA + FILTR	G 1/4"	7
UL300201	ZŁĄCZKA "L" 1/4" MF		8
02004003	WSKAŹNIK CIŚNIENIA	(Opcjonalny)	9
06350455	ŚRUBA	(Opcjonalny)	10
UL300700	NAKRĘTKA		11

REGULATOR POWIETRZA

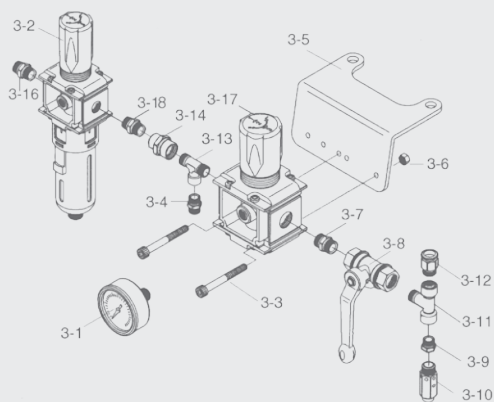
Dla MSU-323 C | MSU-323 CTX



Kod	Opis		REF.
0200309502	ZESTAW REGULACJI POWIETRZA		
02004003	WSKAŹNIK CIŚNIENIA	(Opcjonalny)	3-1
9UI00070101	REGULATOR POWIETRZA + FILTR	G 1/4"	3-2
06350455	ŚRUBA	(Opcjonalny)	3-3
UL30010501	NYPEL SPECJALNY	G1/4" M-R 1/4" M	3-4
UL00005201	PŁYTKA	(Opcjonalny)	3-5
UL300700	NAKRĘTKA	(Opcjonalny)	3-6
UL300101	NYPEL	1/4" MM	3-7
UL30034901	ZAWÓR KULOWY	G 1/4" FF	3-8
UL30036000	ZAWÓR BEZPIECZEŃSTWA	G 1/4"	3-10
UL30030000	ZŁĄCZKA "T"	1/4" F/M/F	3-11
UL300312	SZYBKO-ZŁĄCZKA	1/4" M	3-12
UL300303	ZŁĄCZKA "T"	G1/4" F-R1/4" MM	3-13
UI00070001	REGULATOR POWIETRZA	G 1/4"	3-17
94006050	REGULATOR ZE WSPORNIKIEM	(Opcjonalny)	3-5, 3-17

REGULATOR POWIETRZA

Dla MSU-423 TX MSU-433 TX



Kod	Opis		REF.
0200309602	ZESTAW REGULACJI POWIETRZA		
02004003	WSKAŹNIK CIŚNIENIA	(Opcjonalny)	3-1
9UI00070101	REGULATOR POWIETRZA + FILTR	G 1/4"	3-2
UL30061900	WKREŃT	(Opcjonalny)	3-3
0475050110	ZŁĄCZKA	G 1/4" - R 3/8"	3-4
UL00005201	PŁYTKA	(Opcjonalny)	3-5
UL30070600	NAKRĘTKA	(Opcjonalny)	3-6
UL30010200	NYPEL	R 3/8"	3-7
UL30034801	ZAWÓR 3 DROŻNY	3/8"	3-8
UL300163	REDUKCJA	R 3/8" G 1/4" MF	3-9
UL30036000	ZAWÓR BEZPIECZEŃSTWA	G 1/4"	3-10
UL30029800	ZŁĄCZKA "T"	3/8" F/M/F	3-11
UL30032400	SZYBKO-ZŁĄCZKA	3/8" Ø12	3-12
UL30029900	ZŁĄCZKA "T"	G3/8" M/F/M	3-13
UL30016500	REDUKCJA	R1/4" F - G3/8" F	3-14
UL30010501	NYPEL SPECJALNY	G1/4" M-R 1/4" M	3-16
UI00080001	REGULATOR POWIETRZA	3/8"	3-17
UL300101	NYPEL	1/4" MM	3-18
94006060	REGULATOR ZE WSPORNIKIEM	(Opcjonalny)	3-5, 3-17

AKCESORIA

WĘŻE WYSOKIEGO CIŚNIENIA

NH-25 - WĘŻE WYSOKIEGO CIŚNIENIA

ZACISKANE PRZEGUBAMI OBROTOWYMI:	G1/4"
ŚREDNICA WEWN. (Ø CAL):	3/16"
MAKS. CIŚNIENIE ROBOCZE:	250 bar - 3626 PSI - 25 Mpa
MAKS. TEMPERATURA ROBOCZA:	-40°C ÷ 70°C / -40°F ÷ 158°F
REZYSTENCJA ELEKTRYCZNA:	<1MΩ
ZGODNOŚĆ LUB PRZEKROCZENIE NORMY:	SAE J517/100R7 - UNI EN 855-ISO 3949
FUNKCJE:	Wewnętrzny rdzeń z poliamidu, wzmocnienie w dwóch oplotach z włókna poliestrowego, zewnętrzna powłoka z odpornego na ścieranie poliuretanu.

Kod	Opis	DŁUGOŚĆ
14156850	NH-25050 WĄŻ WYSOKIEGO CIŚNIENIA	5 m
14156860	NH-25075 WĄŻ WYSOKIEGO CIŚNIENIA	7,5 m
14156870	NH-25100 WĄŻ WYSOKIEGO CIŚNIENIA	10 m
14000100	NH-25150 WĄŻ WYSOKIEGO CIŚNIENIA	15 m
14156880	NH-25200 WĄŻ WYSOKIEGO CIŚNIENIA	20 m
14156890	NH-25300 WĄŻ WYSOKIEGO CIŚNIENIA	30 m

NH-35 - WĘŻE WYSOKIEGO CIŚNIENIA

ZACISKANE PRZEGUBAMI OBROTOWYMI:	G1/4"
ŚREDNICA WEWN. (Ø CAL):	3/16"
MAKS. CIŚNIENIE ROBOCZE:	350 bar - 5076 PSI - 35 Mpa
MAKS. TEMPERATURA ROBOCZA:	-40°C ÷ 70°C / -40°F ÷ 158°F
REZYSTENCJA:	<1MΩ
ZGODNOŚĆ LUB PRZEKROCZENIE NORMY:	SAE 100R1-EN 853 1ST, 15N-EN 857 1SC
FUNKCJE:	Wewnętrzny rdzeń z poliamidu, wzmocnienie w oplotach ze stali o wysokiej wytrzymałości, zewnętrzna powłoka z odpornego na ścieranie poliuretanu.

Kod	Opis	DŁUGOŚĆ
14156900	NH-35050 WĄŻ WYSOKIEGO CIŚNIENIA	5 m
14156910	NH-35075 WĄŻ WYSOKIEGO CIŚNIENIA	7,5 m
14156920	NH-35100 WĄŻ WYSOKIEGO CIŚNIENIA	10 m
14000110	NH-35150 WĄŻ WYSOKIEGO CIŚNIENIA	15 m
14156930	NH-35200 WĄŻ WYSOKIEGO CIŚNIENIA	20 m
14156940	NH-35300 WĄŻ WYSOKIEGO CIŚNIENIA	30 m

NHT-25|NHT-25 N-PODWÓJNY WĄŻ WYSOKIEGO CIŚNIENIA

MODELE:	NHT-25 N	NHT-25
ZACISKANE PRZEGUBAMI OBROTOWYMI:	NPSM 1/4"	G1/4"
WEWN. ŚREDNICA (Ø CAL):	3/16"	
MAKS. CIŚNIENIE ROBOCZE:	250 bar - 3626 PSI - 25 Mpa	
MAKS. TEMPERATURA ROBOCZA:	-40°C ÷ 70°C / -40°F ÷ 158°F	
ELEKTRYCZNA REZYSTENCJA:	<1MΩ	
ZGODNOŚĆ LUB PRZEKROCZENIE NORMY:	SAE J517/100R7 - UNI EN 855-ISO 3949	
CECHY WĘŻA DO MALOWANIA:	Wewnętrzny rdzeń z poliamidu, wzmocnienie w dwóch oplotach z włókien poliestrowych, zewnętrzna powłoka z odpornego na ścieranie poliuretanu.	
CECHY WĘŻA POWIETRZNEGO:	Z poliuretanu - Średnica wewnętrzna ø: 5 mm - Złącze obrotowe: G1/4" maks. ciśnienie robocze: 17 bar - 246 PSI - 1,7 Mpa Maks. Temperatura pracy: -20°C ÷ 60°C / -4°F ÷ 140°F	

KOD	FARBA	ZŁĄCZE	OPIS	DŁUGOŚĆ
NHT-25 N	NPSM 1/4"	G1/4"	NHT-25050 N - HP WĄŻ PODWÓJNY	5 m
			NHT-25075 N - HP WĄŻ PODWÓJNY	7,5 m
			NHT-25100 N - HP WĄŻ PODWÓJNY	10 m
			NHT-25150 N - HP WĄŻ PODWÓJNY	15 m
			NHT-25200 N - HP WĄŻ PODWÓJNY	20 m
			NHT-25300 N - HP WĄŻ PODWÓJNY	30 m
NHT-25	G1/4"	G1/4"	NHT-25050 - HP WĄŻ PODWÓJNY	5 m
			NHT-25075 - HP WĄŻ PODWÓJNY	7,5 m
			NHT-25100 - HP WĄŻ PODWÓJNY	10 m
			NHT-25150 - HP WĄŻ PODWÓJNY	15 m
			NHT-25200 - HP WĄŻ PODWÓJNY	20 m
			NHT-25300 - HP WĄŻ PODWÓJNY	30 m
PODWÓJNE WĘŻE WYSOKIEGO CIŚNIENIA DLA ICON PUMPS (wąż powietrza dłuższy od węża farby)				
14000520	NPSM 1/4"	G1/4"	NHT-25075 N IC - HP WĄŻ PODWÓJNY	7,5 m
14000240	G1/4"	G1/4"	NHT-25075 IC - HP WĄŻ PODWÓJNY	7,5 m

JAKOŚĆ PREMIUM



NH - 25



NH - 35



NHT - 25
NHT - 25 N



ZESTAW KLIPÓW DLA
WĘŻA PODWÓJNEGO
(4 szt./1 opak.)

Kod: 940134A0



DLA AIRLESS & MULTI SPRAY

WĘŻ ŚREDNIEGO I WYSOKIEGO CIŚNIENIA

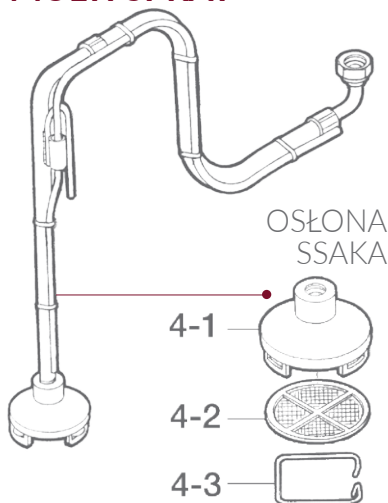


WĄŻ ŚREDNIEGO & WYSOKIEGO CIŚNIENIA

Kod	Opis	DŁUGOŚĆ	TYP	NYPEL		DŁUGOŚĆ
WĘŻ WYSOKIEGO CIŚNIENIA (PŁYN) DLA URZĄDZEŃ AIRLESS						
00101055S	WĄŻ AIRLESS	3/16"	mt. 5	PŁYN	1/4"-1/4"	AISI 303
00101000S	WĄŻ AIRLESS	3/16"	mt. 7,5	PŁYN	1/4"-1/4"	AISI 303
00101010S	WĄŻ AIRLESS	1/4"	mt. 7,5	PŁYN	1/4"-1/4"	AISI 303
00101005S	WĄŻ AIRLESS	3/16"	mt. 10	PŁYN	1/4"-1/4"	AISI 303
00101015S	WĄŻ AIRLESS	1/4"	mt. 10	PŁYN	1/4"-1/4"	AISI 303
00101016S	WĄŻ AIRLESS	3/8"	mt. 15	PŁYN	3/8"-3/8"	AISI 303
WĘŻ ŚREDNIEGO CIŚNIENIA (POWIETRZE/PŁYN) DLA URZĄDZEŃ MULTI SPRAY						
UH000703	WĄŻ PODWÓJNY		mt. 2,5	POWIET./PŁYN	1/4"-1/4"	
UH000701	WĄŻ PODWÓJNY		mt. 7,5	POWIET./PŁYN	1/4"-1/4"	
UH000712	WĄŻ PODWÓJNY		mt. 10	POWIET./PŁYN	1/4"-1/4"	

WĄŻ SSĄCY DLA URZĄDZEŃ AIRLESS & MULTI SPRAY

WĄŻ SSĄCY AIRLESS & URZĄDZENIA MULTI SPRAY



Kod	Opis	REF.
WĄŻ SSĄCY dla ALS-333 C ALS-433 C ALS-453 C MSU-323 C		
0101009000	ZESTAW WĘŻA SSĄCEGO z FILTREM 50 Mesh M15	
UL10000701	ZESTAW OSŁONY FILTRA (50 Mesh)	4
0040720100	FILTR 50 Mesh	4-2
VFM3012	FILTR 100 Mesh	4-2
00407203	USZCZELKA FILTRA	4-3
WĄŻ SSĄCY dla ALS-423 TX -433 TX MSU-423 TX -433 TX MSU-B303 / B193		
0101030000	ZESTAW WĘŻA SSĄCEGO ze Złączem ze Stali Nierdzewnej - FILTR 30 Mesh	
UL10001801	ZESTAW OSŁONY FILTRA (30 Mesh)	4
0040720400	FILTR 30 Mesh	4-2
00407203	USZCZELKA FILTRA	4-3
WĄŻ SSĄCY dla MSU-321N		
0101040000	ZESTAW WĘŻA SSĄCEGO - ze Złączem ze Stali Nierdzewnej - FILTR 50 Mesh	
UL10000701	ZESTAW OSŁONY FILTRA (50 Mesh)	4

WĄŻ SSĄCY - ZESTAW 50 Mesh

Kod	Opis	REF.
WĄŻ SSĄCY dla MSU-323 CTX MSU-113N Icon-M333N & Icon-A333N		
0101010000	ZESTAW WĘŻA SSĄCEGO - 50 Mesh FILTR M15	
UL10000701	ZESTAW OSŁONY FILTRA (50 Mesh)	4
0040720100	FILTR 50 Mesh	4-2
VFM3012	FILTR 100 Mesh	4-2
00407203	USZCZELKA FILTRA	4-3

WĄŻ SSĄCY - ZESTAW 15 Mesh

Kod	Opis	REF.
94444750	ZESTAW WĘŻA SSĄCEGO - 15 Mesh - DLA Icon-M433N & Icon-A433N	
04444760	FILTR 15 Mesh	1

WĄŻ SSĄCY ALS-653 663 N KE



WĄŻ SSĄCY - ZESTAW

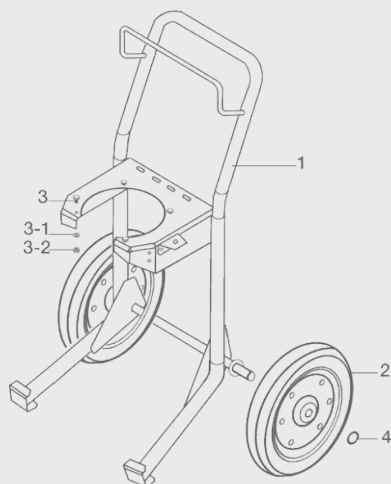
Kod	Opis	NYPEL	REF.
ZESTAW WĘŻA SSĄCEGO - dla ALS-653 N KE ALS-633 N KE			
98025070	FILTR SIATKOWY	653/663 N KE	5-1
98026070	USZCZELKA FILTRA	653/663 N KE	5-2
98028070	OSŁONA	653/663 N KE	5-3
98029070	RURKA SSĄCA	653/663 N KE	5-4
98024080	ZŁĄCZKA "L"	653/663 N KE	5-5
98025080	ELASTYCZNY WĄŻ	653/663 N KE	5-6

AKCESORIA

DLA URZĄDZEŃ AIRLESS & MULTISPRAY

WÓZEK NA KÓŁKACH ALS-653/663 N KE

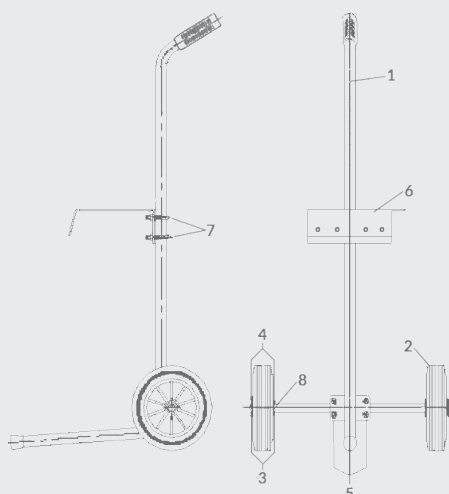
WÓZEK NA KÓŁKACH



REF.	Kod	Opis
1	98019332	WÓZEK
2	98105500	KOŁA
3	96421030	ŚRUBA
3-1	96475104	PODKŁADKA
3-2	96382104	NAKRĘTKA
4	98022330	PIERŚCIEŃ ZATRZASKOWY DO KOŁA (wymienne z poprzednim modelem)

WÓZEK NA KÓŁKACH MSU-113N

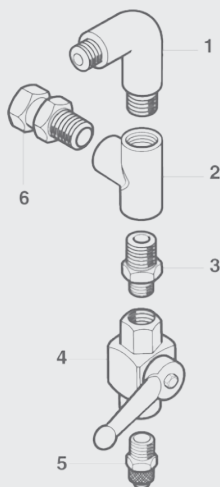
WÓZEK NA KÓŁKACH



REF.	Kod	Opis
	04320150	WÓZEK
1	04930360	ZESTAW RAMY
2	UL200001	KOŁO
3	UL300811	BOLEC
4	Z00019	PODKŁADKA
5	06991930	ŚRUBA U
6	04306150	PODSTAWA POMPY
7	04319150	ŚRUBA U
8	04330150	OŚ

ZAWÓR STERUJĄCY SPUSTU MSU-113N

ZAWÓR STERUJĄCY SPUSTU



REF.	Kod	Opis
	04326160	ZESTAW ZAWORU
1	06858141	KOLANO MM
2	06641103	ZŁĄCZKA "T" FFF
3	UL300453	NYPEL R 1/4" M- R 3/8" M
4	UL30090100	ZAWÓR SPUSTOWY G 1/4" FF
5	06891239	ZŁĄCZKA
6	UL300402	ZŁĄCZKA MF 3/8"

FILTR FARBY DLA URZĄDZEŃ AIRLESS & MULTI SPRAY

FILTR FARBY

RYS. 1



RYS. 2



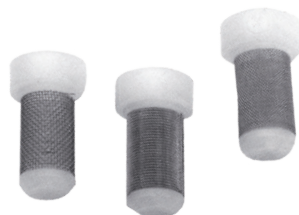
RYS. 3



RYS. 4



RYS. 5



RYS. 6



Kod	Opis	ROZMIAR
RYS. 1		
VFM2201	FILTR	30 Mesh
VFM2202	FILTR	60 Mesh
VFM2203	FILTR	100 Mesh
VFM2204	FILTR	150 Mesh
VFM2205	FILTR	200 Mesh
RYS. 2		
VFM2301	FILTR	30 Mesh
VFM2302	FILTR	60 Mesh
VFM2303	FILTR	100 Mesh
VFM2304	FILTR	150 Mesh
VFM2305	FILTR	200 Mesh
RYS. 3		
VFM2401	FILTR	20 Mesh
VFM2402	FILTR	30 Mesh
VFM2403	FILTR	45 Mesh
VFM2404	FILTR	55 Mesh
VFM2405	FILTR	70 Mesh
VFM2406	FILTR	85 Mesh
VFM2407	FILTR	140 Mesh
VFM2408	FILTR	170 Mesh
VFM2409	FILTR	200 Mesh
VFM2410	FILTR	325 Mesh
VFM2411	FILTR	100 Mesh
VFM2412	FILTR	60 Mesh
RYS. 4		
VFM2801/B	FILTR	60 Mesh
VFM2802/B	FILTR	100 Mesh
VFM2803/B	FILTR	200 Mesh
VFM2801/S	FILTR	60 Mesh
VFM2802/S	FILTR	100 Mesh
VFM2803/S	FILTR	200 Mesh
RYS. 5		
VFM2801/N	FILTR	60 Mesh
VFM2802/N	FILTR	100 Mesh
VFM2803/N	FILTR	200 Mesh
RYS. 6		
VFM2801/L	FILTR	60 Mesh
VFM2802/L	FILTR	100 Mesh
VFM2803/L	FILTR	200 Mesh

SYSTEM DOSTARCZANIA FARBY

ACCV & AMV Automatyczny Zawór

AMV - AUTOMATYCZNY ZAWÓR FARBY

Automatyczny zawór materiału AMV dba o proces płukania. Jest on umieszczony na górze zaworu ACCV i przepłykuje przez porty doprowadzania płynu jednego lub więcej zaworów ACCV, w celu oczyszczenia portów doprowadzania płynu do urządzenia malującego. Możliwe jest włączenie AMV również do wszystkich zastosowań, w których potrzebny jest pojedynczy zawór do sterowania przepływem płynnych materiałów lakierniczych.



INFORMACJE DOT. ZAMÓWIEŃ

Opis	KODY
Pojedynczy Zawór AMV - Kompletny	140014A0
Zestaw Serwisowy AMV	940178A0

DANE TECHNICZNE

Maksymalne ciśnienie robocze:	250 bar	
Ciśnienie Powietrza Sterującego:	4-8 bar	
Maksymalna Temperatura Robocza:	50°C	
Dopasowanie produktu	G 1/4"	
Specyfikacje materiałowe części mających kontakt z wodą	Korpus Zaworu	Stal Nierdzewna AISI 304
	Uszczelnienie	Węglik Wolframu
	Uszczelnienie Iglicy	PTFE uszczelka wargowa
Waga:	810 gr.	

ACCV - AUTOMTYCZNA ZMIANA KOLORU

Dbą o faktyczny proces zmiany koloru. Jeden lub więcej ACCV można ustawić w stos w celu zwiększenia liczby kolorów do zmiany. ACCV to rozwiązanie firmy Anest Iwata dla automatycznych procesów zmiany koloru. Całe urządzenie jest zaprojektowane w sposób wysoce modułowy i elastyczny, tak aby jego funkcjonalność spełniała Twoje wymagania.



INFROMACJE DOT. ZAMÓWIEŃ

Opis	KODY
ACCV Podwójna Złaczka - kompletna	140013A0
ACCV Zestaw Serwisowy	940117A0
ACCV Zestaw Podłączenia	940210A0

DANE TECHNICZNE

Opis	ACCV	
Maks. ciśnienie robocze:	250 bar	
Ciśnienie Powietrza Sterującego:	4-8 bar	
Maksymalna Temperatura robocza:	50°C	
Dopasowanie produktu:	G 1/4"	
Specyfikacje materiałowe części mających kontakt z wodą	Korpus Zaworu	Stal Nierdzewna AISI 304
	Uszczelnienie	Węglik Wolframu
	Uszczelnienie Iglicy	PTFE uszczelka wargowa
Waga:	1700 gr.	

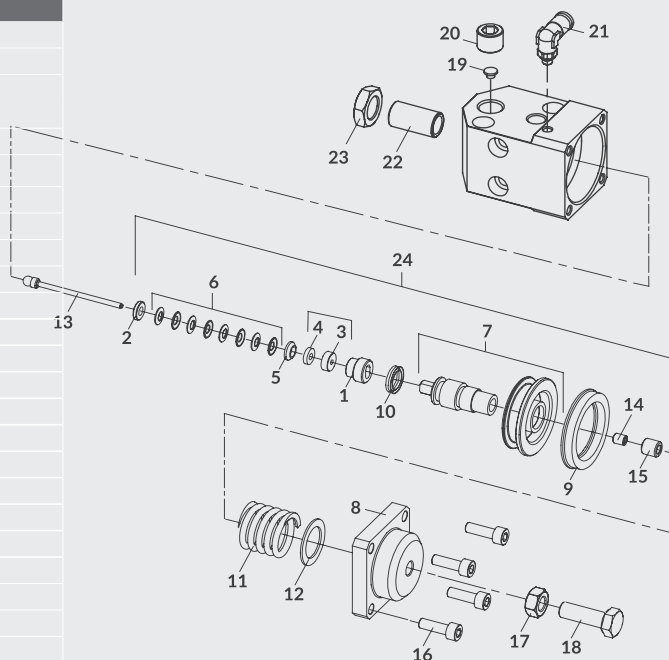
ZMONTOWANE 5 ACCV plus 1 AMV

ACCV oferuje praktycznie nieograniczone możliwości zmiany koloru. Ponieważ zgodnie z projektem, pojedyncze jednostki mogą być układane jeden na drugim. ACCV jest wystarczająco elastyczny, aby dostarczyć dokładnie taką liczbę różnych farb, jakiej potrzebujesz.



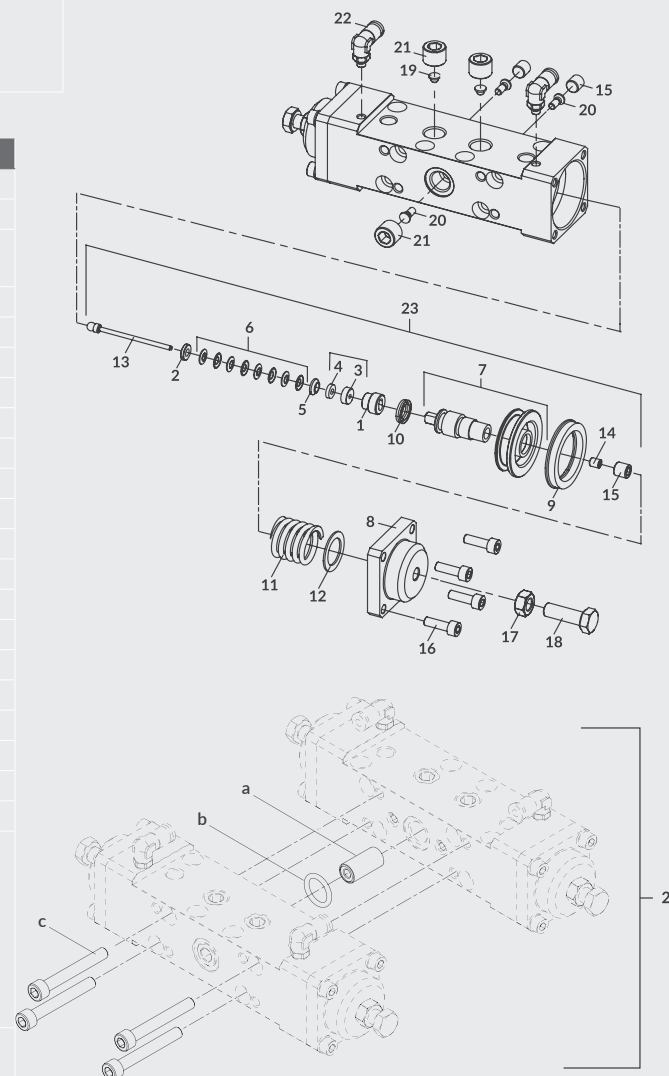
AMV CZĘŚCI ZAMIENNE

REF.	Kod	Opis
1	03505180	ALG 7 TULEJKA USTAWIENIA USZCZELEK
2	03504180	AL 96 PODKŁADKA GNIAZDA SPRĘŻYNY
3		
4	03846170	ALG 5/7 ZESTAW USZCZELNIENIA IGLICY
5	03067951	ALG 5/7 USZCZELNIENIE GNIAZDA
6	03844170	ALG/MSG PODKŁADKA ZE SPRĘŻYNĄ (8 Szt./1 KIT)
7	03932590	AL 96 ZESTAW TŁOKA
8	940099A0	ACCV/AMV WTYCZKA ZAWORU CYLINDRA
9	03029590	AL 80 USZCZELKA V TŁOKA POWIETRZA
10	06996607	AL 96 USZCZELKA TŁOKA V
11	03223600	AL 80 SPRĘŻYNA TŁOKA
12	03182590	AL 80 KOŁNIERZ
13	940097A0	AMV IGLA ZAWORU
14	06994603	M5x6 ŚRUBA ZAMYKAJĄCA
15	960038A0	ACCV/AMV ŚRUBA ZAMYKAJĄCA M8
16	960044A0	ACCV/AMV ŚRUBA ZAMYKAJĄCA M5X20
17	960036A0	ACCV/AMV NAKRĘTKA M8X1
18	960035A0	ACCV/AMV ŚRUBA M8X1
19	940116A0	ACCV WTYCZKA ZAMYKAJĄCA d. 4 KRÓTKA
20	96367201	DDP-70BN ŚRUBA ZAMYKAJĄCA G1/4" SS
21	960037A0	ACCV/AMV ZŁĄCZKA L, M5X4
22	940103A0	AMV NYPEL GŁÓWNY
23	960045A0	AMV NAKRĘTKA G.1/4" AISI303
24	940178A0	PAKIET SERWISOWY AMV - (Podkładka sprężysta AL 96, zestaw podkładek sprężynowych ALG / MSG - zestaw 8 szt./1, ALG 5/7 Uchwyt oporowy uszczelki, materiał ALG 5/7 Uszczelka, tuleja nastawcza uszczelki ALG 7, powietrze AL 96 Uszczelka wału V, zestaw tłoków AL 96, tłok pneumatyczny AL 80 Uszczelka V, M5 X 12, wtyczka ACCV / AMV M8)



ACCV CZĘŚCI ZAMIENNE

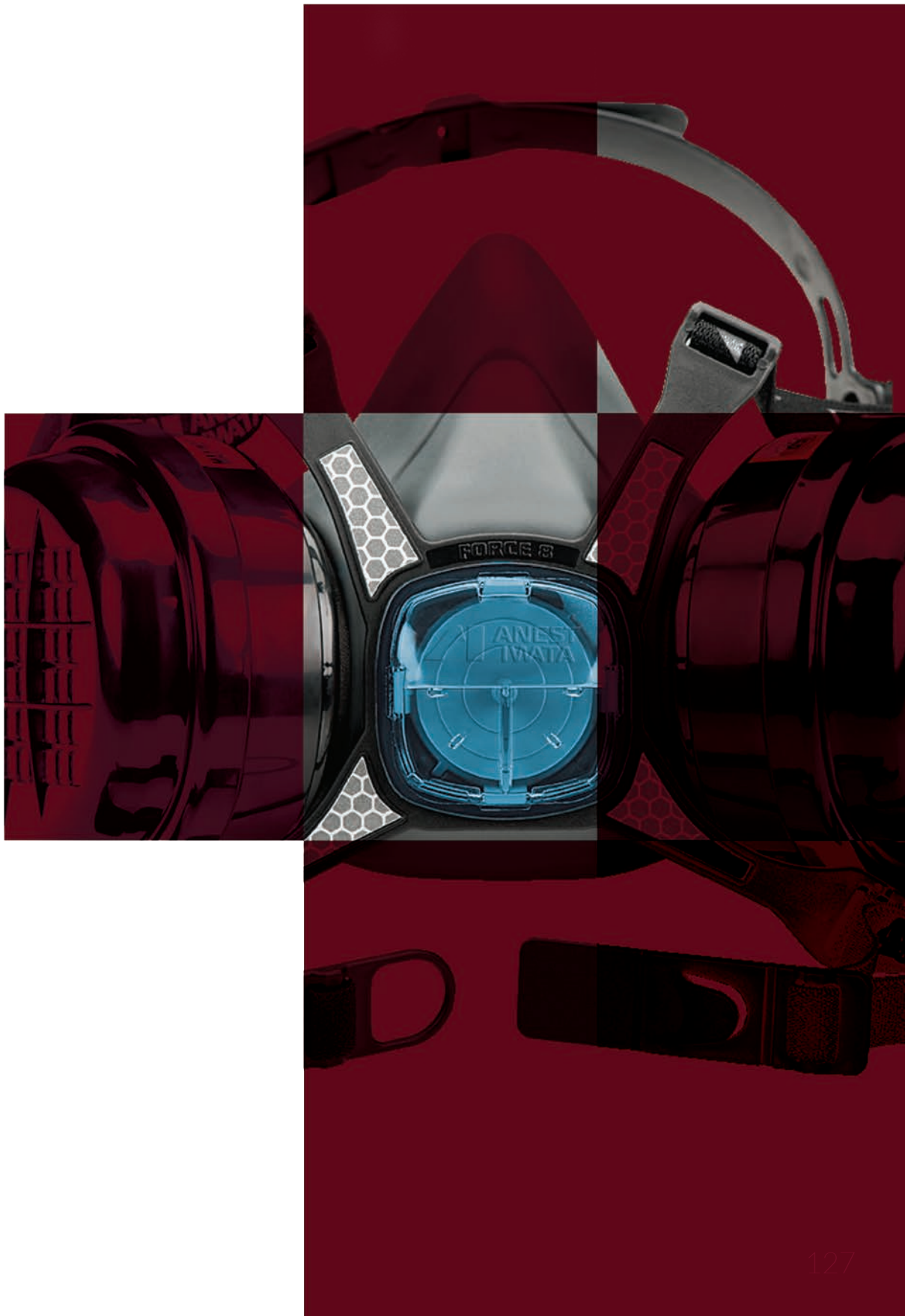
REF.	Kod	Opis
1	03505180	ALG 7 TULEJKA NASTAWCZA USZCZELKI
2	03504180	AL 96 SPRĘŻYNA GNIAZDA
3		
4	03846170	ALG 5/7 ZESTAW USZCZELNIENIA IGLICY
5	03067951	ALG 5/7 USZCZELNIENIE GNIAZDA
6	03844170	ALG/MSG PODKŁADKA ZE SPRĘŻYNĄ (8Szt./1KIT)
7	03932590	AL 96 ZESTAW TŁOKA
8	940099A0	ACCV/AMV ŚRUBA ZAMYKAJĄCA ZAWÓR CYLINDRA
9	03029590	AL 80 USZCZELKA "V" TŁOKA POWIETRZA
10	06996607	AL 96 AIR MINI USZCZELNIENIE V
11	03223600	AL 80 SPRĘŻYNA TŁOKA
12	03182590	AL 80 KOŁNIERZ
13	940096A0	ACCV ZESTAW IGLICY
14	06994603	M5 X 6 ŚRUBA
15	960038A0	ACCV/AMV ŚRUBA M8
16	960044A0	ACCV/AMV ŚRUBA M5X20
17	960036A0	ACCV/AMV NAKRĘTKA M8X1
18	960035A0	ACCV/AMV ŚRUBA M8X1
19	940116A0	ACCV ŚRUBA d.4 KRÓTKA
20	940101A0	ACCV ŚRUBA d.4
21	96367201	DDP-70BN ŚRUBA G1/4" SS
22	960037A0	ACCV/AMV L ZŁĄCZKA M5X4
23	940117A0	ACCV Zestaw Naprawczy - (ACCV Zestaw Iglicy, AL 96 Gniazdo sprężyny, ALG/MSG Zestaw podkładki ze sprężyną (8szt./1kit), ALG 5/7 Uszczelka Materiałna, ALG 5/7 Uchwyt uszczelki oporowej, ALG 7 Tuleja nastawcza uszczelki, AL 96 Mini Uszczelka V, AL 96 Zestaw tłoka, AL 80 Uszczelka tłoka powietrza V M5 X 6 Śruba, ACCV/AMV Śruba M8)
24	940210A0	ACCV Zestaw złączem - (Ref. a: umieszcz. G 1/4" Ref. b: O-Ring / Ref. c: TCEI Wkręt M6x45)



6

OGÓLNE
AKCESORIA
&
OCHRONA
ZDROWIA





OCHRONA ZDROWIA

ANEST IWATA KOMBINEZON

JAKOŚĆ PREMIUM



Protective Device

ULEPSZONE DOPASOWANIE & WYSOKI KOMFORT PRZY DŁUGIEJ PRACY

Nowy kombinezon Premium - optymalna ochrona przed nadmiernym rozpylaniem i zanieczyszczeniem lakieru przez włókna, kurz i kłaczki. Zaprojektowany z myślą o użytkowniku w celu zapewnienia całodziennego komfortu. Ulepszone antystatyczne włókno o największej odporności. Nowy, lepiej dopasowany kaptur

OSOBISTE WYPOSAŻENIE OCHRONNE (ŚOI)

Kategoria I zgodnie z europejską dyrektywą 2016/425.

Podstawowe środki ochrony indywidualnej przed minimalnymi zagrożeniami.

TABELA ROZMIARÓW

ROZMIAR	S	M	L	XL
EU	46	48	50	52-54
WZROST	170-174 cm	174-178 cm	178-182 cm	182-190 cm
KLATKA PIERS.	86-94 cm	94-102 cm	102-110 cm	110-118 cm
TALIA	70-78 cm	78-86 cm	86-94 cm	94-102 cm

Dwukolorowy kombinezon w dwóch, różnych ciemnoszarych odcieniach

Tkanina nylonowa (EN 1149-1: 2006) z 1% nici węglowej dla maksymalnej zdolności antystatycznej

Zgodnie z metodą 1149-3 2: Czas zaniku indukcji

Idealnie dopasowane do wszystkich rozmiarów

Maksymalna ruchomość

Odporny na brud i wodę,

Chroni przed nadmiernym natryskiwaniem

Bez kurzu i kłaczek

Wytrzymały ślepy zamek błyskawiczny

Siatka napowietrzająca pod pachami

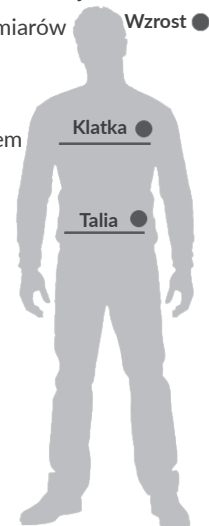
Talia z gumką

Dopasowanie do szyi, rękawów

i mankiet przy kostkach

2 kieszenie boczne

Dostępne rozmiary : S-M-L-XL



INFORMACJE DOT. ZAMÓWIEŃ

Kod	Opis	SIZE
150006A0	KOMBINEZON PREMIUM	S
150007A0	KOMBINEZON PREMIUM	M
150008A0	KOMBINEZON PREMIUM	L
150009A0	KOMBINEZON PREMIUM	XL



GOGLE OCHRONNE



Protective Device



SPEŁNIA
WYMAGANIA
EN166:2001

INFORMACJE DOT. ZAMÓWIEŃ

Kod	Opis
AGN020-441-3P0	GOGLE OCHRONNE

ZNAKOWANIE SOCZEWKI: 2 - 1.2 XXX 1 B 9

2	Ochrona Radiologiczna : (2= UV FILTR)
1.2	Stopniowanie: (1.2= Przezroczysty)
XXX	Indentyfikacja Producenta: (marka)
1	Klasa Optyczna: (1= Ciągłe Użytkowanie)
B	Odporność Mechaniczna: (B= Średni wpływ energetyczny)
9	Dodatkowe Wymagania: (9= Odporność na rozpryski stopionych metali i przenikanie gorących ciał stałych)

OKULARY OCHRONNE



Protective Device



SPEŁNIA
WYMAGANIA
EN166:2001

INFORMACJE DOT. ZAMÓWIEŃ

Kod	Opis
ASA770-15K-4P0	OKULARY OCHRONNE

Znakowanie Soczewki: 2 - 1.2 xxx 1 F N

2	Ochrona Radiologiczna (2= UV FILTR)
1.2	Stopniowanie: (1.2= przezroczysty)
XXX	Indentyfikacja Producenta: (marka)
1	Klasa Optyczna: (1= Ciągłe użytkowanie)
F	Odporność Mechaniczna: (F= Mały wpływ energetyczny)
N	Dodatkowe Wymagania: (N= Odporność na zamglenie)

OCHRONA ZDROWIA

PÓŁMASKA OCHRONNA VIPER

PÓŁMASKA Z WYMIENNYMI FILTRAMI



CECHY

- Pełne pole widzenia
- Szybkie mocowania bagnetowe
- Bezpieczne dopasowanie
- Duża powierzchnia filtrująca



Protective Device



Filtr gazu organicznego / oparów o średniej pojemności (Węglowodory i rozpuszczalniki)
ZGODNY Z: EN143:2000 + A1:2006

Wysokowydajne filtry cząstek stałych
ZGODNY Z: EN14387:2004

Spektrum działania szkodliwych substancji jest duże, dlatego konieczne jest precyzyjne określenie konkretnych zagrożeń występujących w każdym miejscu pracy.

Półmaski oddechowe mają dwa różne rodzaje filtrów, które zapewniają skuteczną ochronę przed pyłem, gazami i oparami.

Noszenie masek ochronnych i ich prawidłowe stosowanie może zapewnić skuteczną ochronę zdrowia przed substancjami toksycznymi.

FILTR w dwóch wersjach

A2P3R filtr dla wysokiej ochrony

AB1P2R filtr dla standardowej ochrony

Wbudowane zawory inhalacyjne w filtrze

Niski opór inhalacji



A2 P3R FILTRY DLA WYSOKIEJ OCHRONY

Znakowanie filtra: A2P3R

A2	(A = gaz/pary organiczne, bp >65 °C) (2 = średnia pojemność)
P3R	(P = filtr cząstek stałych) (3 = duża pojemność) (R = wielokrotnego użytku)



AB1 P2R FILTRY DLA STANDARDOWEJ OCHRONY

Filtr gazu organicznego / oparów o niskiej pojemności (Węglowodory i rozpuszczalniki)
ZGODNY Z: EN143:2000 + A1:2006

Filtry cząstek o średniej wydajności
ZGODNY Z: EN14387:2004

Znakowanie filtra: AB1P2R

AB1	(AB = gaz/pary nieorganiczne, bp >65°C) (1 = niska pojemność)
P2R	(P = filtr cząstek stałych) (2 = średnia pojemność) (R = wielokrotnego użytku)



OCHRONA DRÓG ODDECHOWYCH



CZĄSTECZKI PYŁU



MGŁA I OPARY



MALOWANIE NA ZEWNĄTRZ



INFORMACJE DOT. ZAMÓWIEŃ

Kod	Opis	ILOŚĆ
150001A0	PÓŁMASKA OCHRONNA VIPER (A2P3R)	
150002A0	PÓŁMASKA OCHRONNA VIPER (AB1P2R)	
VIUGVGM123	A2P3R ZESTAW FILTRÓW	(2 szt)
VIUGVGM510	AB1P2R ZESTAW FILTRÓW	(2 szt)
VIUGVGM002KIT	P2R PRE-ZESTAW FILTRÓW	(4 pre-filtry/2 gniazda)



AIRFED 2020 MASKA FULL FACE

Jednym z największych zagrożeń dla zdrowia ludzkiego ciała jest wdychanie pyłu, oparów farby, gazów, oparów lub innych zanieczyszczeń, które mogą być bardzo niebezpieczne dla naszego zdrowia, nawet w małych ilościach. Z tego powodu niezwykle ważne jest stosowanie masek w celu ochrony przed agresją oddechową, której można ulec podczas pracy w środowisku nasyconym toksycznymi substancjami. ANEST IWATA oferuje znakomite zabezpieczenia, aby zawsze zapewnić Ci bezpieczeństwo w każdym środowisku. AIRFED 2020 Maska FULL FACE jest funkcjonalna i stylowa. Nadaje się do stosowania z wcześniej filtrowanym sprężonym powietrzem.



CECHY

- Bardzo dobra widoczność we wszystkich kierunkach dzięki dużemu wizjerowi
- Ochrona głowy i komfortowy pałąk
- Wizjer z szybkowymienną folią ochronną
- Indywidualnie regulowany pasek
- Łatwa regulacja szerokości
- Regulator świeżego powietrza
- Filtr 5 mikronów
- Nowa jednostka pasowa z ostrzeżeniem o gwizdku
- Waż 1,5 m (średnica wewnętrzna 8 mm)
- Dostarczany w pudełku higienicznym



Protective Device



OCHRONA PODBRÓDKA



DYFUZOR



ZESTAW HIGIENICZNY



PRZYŁBICA

EN166:2001

Oznaczenie Soczewek: 1F3

1	Klasa optyczna: (1 = Ciągłe użytkowanie)
F	Odporność mechaniczna (F = Niski wpływ na zużycie energii)
3	Szczególne zastosowanie (rodzaje ryzyka): (3 = Odporność na rozpryski chemiczne)

APARATURA DO ODDYCHANIA

EN14594:2005

Oznaczenie: LHD-3

LHD	Lekki, wytrzymały kask na sprężone powietrze.
3	Klasa Wydajności (wyciek wewn.): (3 = maximum 0.5%)

UWAGA: jakość oddychania sprężonym powietrzem, musi być zgodny z EN12021:2014

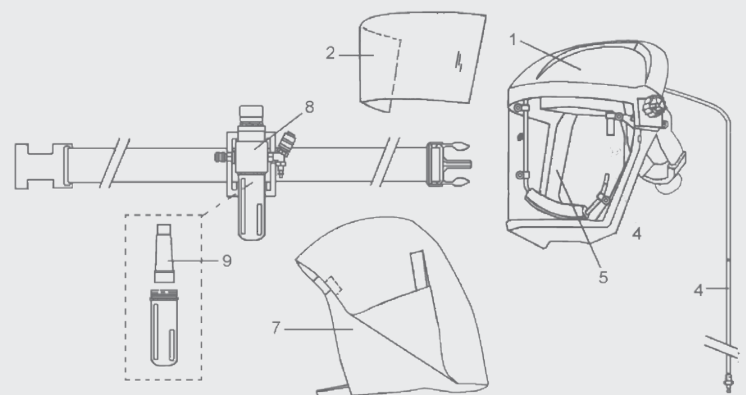


OCHRONA SZYI



INFORMACJE DOT. ZAMÓWIEŃ

Kod	Opis	REF.	ILOŚĆ
VIUAF2020KIT	2020 MASKA AIR FED		
VIUAF2020HEAD	2020 OBUDOWA I UPRZĄŻ	1	
VIUAF2020/K10-SV	OSŁONA PRZYŁBICY	2	10 szt.
VIUAF2020/K50-SV	OSŁONA PODBRÓDKA	2	50 szt.
VIUAF2020CHIN	OSŁONA PODBRÓDKA I EKRANU	4	
VIUAF2020DIFF	MONTAŻ DYFUZORA	5	
VIUAF2101K5	ZESTAW HIGIENICZNY	6	5 szt.
VIUAF2103K5	OSŁONA SZYI	7	5 szt.
VIUAF2207	PAS Z REGULACJĄ	8	
VIUAFG-N-AF-MC	5 µ FILTR WĘGLOWY	9	
VIUAF2003	PAS		
VIUAF2400	MOCOWANIE		
I-UK-AH008-FT26	WAŻ/PRZEWÓD		
VIUAF2010HRNS	REGULACJA PASA		



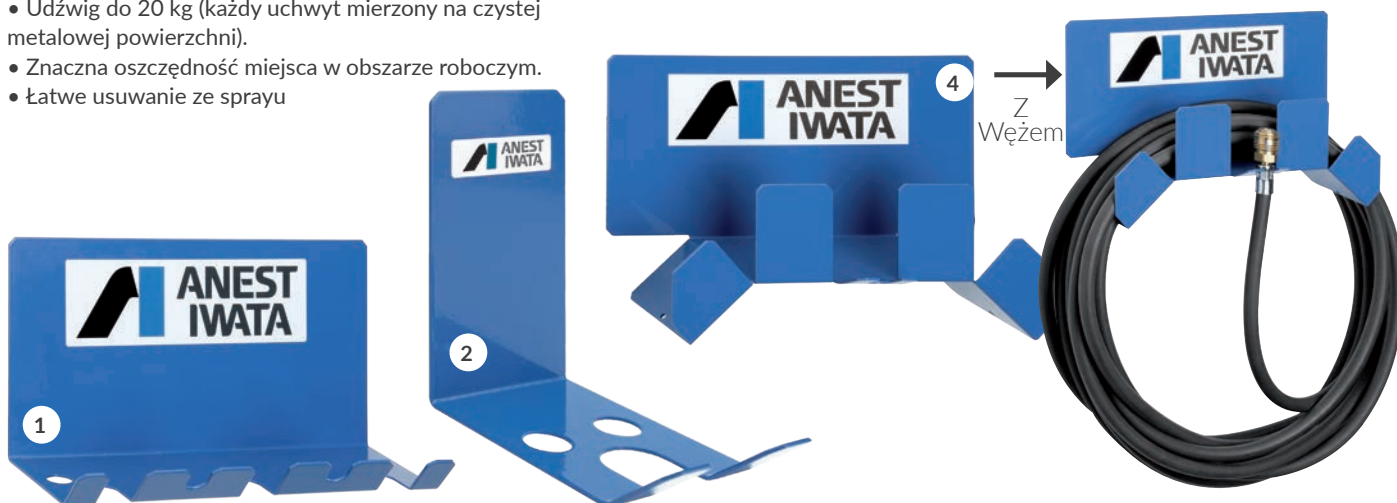
PODPORY DLA PISTOLETU

MAGNETYCZNE WIESZAKI & UCHWYTY

MAG STAND - Podpory Magnetyczne

CECHY

- Praktyczny w każdym warsztacie blacharskim
- Szybka, elastyczna i niezawodna przyczepność do wszystkich powierzchni metalowych dzięki wyjątkowo silnemu magnesowi na wszystkie powierzchnie.
- Udźwig do 20 kg (każdy uchwyt mierzony na czystej metalowej powierzchni).
- Znaczna oszczędność miejsca w obszarze roboczym.
- Łatwe usuwanie ze sprayu



INFORMACJE DOT. ZAMÓWIENI

Kod	Opis	REF.
W2COM6052	MAGNETYCZNY UCHWYT NA PISTOLETY (dla 3 Pistoletów)	1
W2COM6120	MAGNETYCZNY UCHWYT NA PISTOLETY (dla 1 Pistoletu)	2
W2COM6093	UCHWYT MAGNETYCZNY ADAPTERA (dla Adapterów PPS-RPS)	3
W2COM6094	MAGNETYCZNY UCHWYT DLA WĘŻA POWIETRZA (Maks. długość węża-20 m)	4

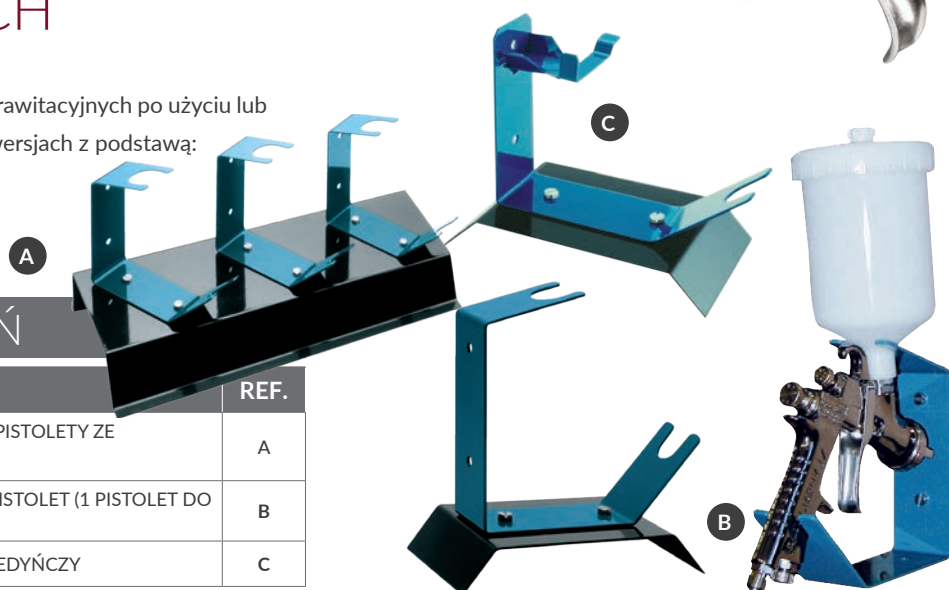


UCHWYTY DLA PISTOLETÓW GRAWITACYJNYCH

CECHY

Nadaje się do przechowywania pistoletów grawitacyjnych po użyciu lub podczas napełniania kubka. Dostępne w 3 wersjach z podstawą:

- Pojedyncza (do montażu na ścianie)
- Potrójna grawitacyjna (3 miejsca)
- Grawitacyjna pojedyncza



INFO DOT. ZAMÓWIENI

Kod	Opis	REF.
W2501000500	UCHWYT NA PISTOLETY (3 PISTOLETY ZE STOJAKIEM)	A
W2501000100	CENTRALNY UCHWYT NA PISTOLET (1 PISTOLET DO MONTAŻU NA ŚCIANIE)	B
W2501000600	UCHWYT NA PISTOLET POJEDYŃCZY	C





ANEST IWATA Italia S.r.L.
Chieri (TO) - ITALY
info@anest-iwata-it.com
www.anest-iwata-coating.com

ANEST IWATA Deutschland GmbH
Leipzig - GERMANY
info@anest-iwata-de.com
www.anest-iwata-coating.com

ANEST IWATA France S.A.
Saint Quentin Fallavier, Lyon - FRANCE
info@anest-iwata-fr.com
www.anest-iwata-coating.com

ANEST IWATA U.K. Ltd.
St. Neots Cambridgeshire - ENGLAND
info@anest-iwata-uk.com
www.anest-iwata-coating.com

ANEST IWATA Iberica S.L.U.
Saint Adrià del Besos - Barcelona - SPAIN
info@anest-iwata-ib.com
www.anest-iwata-coating.com

ANEST IWATA Scandinavia AB.
Partille, Göteborg - SWEDEN
info@anest-iwata-se.com
www.anest-iwata-coating.com

ANEST IWATA Polska Sp. Z o.o.
Jasin / Swarzędz - POLAND
info@anest-iwata-pl.com
www.anest-iwata-coating.com

ANEST IWATA Motherson Coating Equipment Ltd.
Noida - INDIA
sales@aim.motherson.com
www.motherson.com/anest-iwata-motherson.html

ANEST IWATA Taiwan Corporation
Hu-Kuo - TAIWAN R.O.C.
service@anestiwata.com.tw
www.anestiwata.com.tw

PT. ANEST IWATA Indonesia
Jakarta - INDONESIA
www.anest-iwatasoutheastasia.com

NORTH AMERICA
ANEST IWATA USA Inc.
West Chester - Ohio - U.S.A.
inquiry@anestiwata.com - www.anestiwata.com

SOUTH AMERICA
AIRZAP-ANEST IWATA INDÚSTRIA COMÉRCIO Ltda.
Sao Paulo - BRAZIL
contato@anest-iwata.net.br - www.anest-iwata.net.br

RUSSIA
ANEST IWATA Russia LLC
Moscow - RUSSIA
tam@anestiwata.ru - www.anestiwata.ru

AUSTRALIA
ANEST IWATA Australia Pty Ltd.
Sidney - AUSTRALIA
info@anest-iwata.com.au - www.anest-iwata.com.au

SOUTH AFRICA

ANEST IWATA South Africa Pty Ltd.
Johannesburg - REPUBLIC OF SOUTH AFRICA
www.anest-iwata.co.za

ASIA

ANEST IWATA Coating Solutions Corporation
Yokohama - JAPAN
www.anest-iwata.co.jp

ANEST IWATA KOREA Corporation
Ansan City - KOREA
inquiry@aikr.co.kr
www.aikr.co.kr

ANEST IWATA Shanghai Corporation
Shanghai - CHINA
customer@anest-iwata-sh.com
www.anest-iwata-sh.com

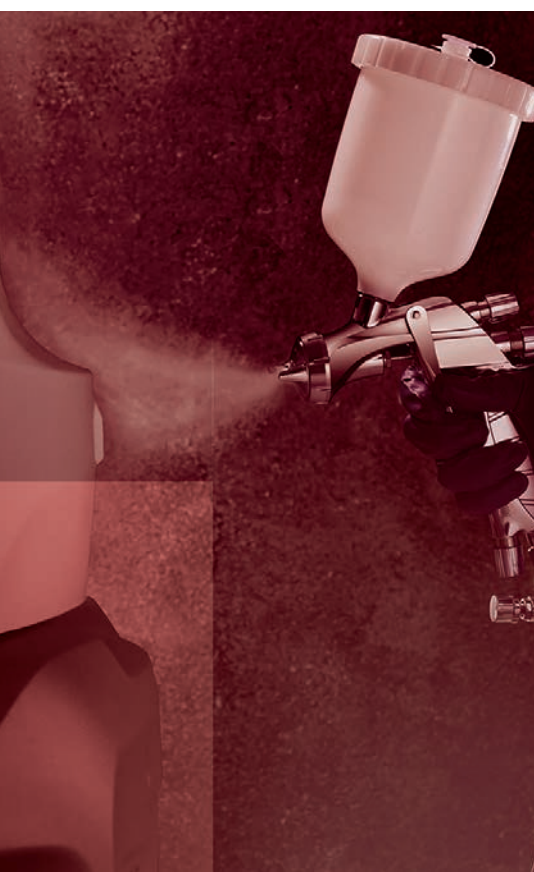
ANEST IWATA Vietnam CO. Ltd.
Ho Chi Minh City - VIETNAM
info@anest-iwata.vn
www.anest-iwatasoutheastasia.com

ANEST IWATA Southeast Asia CO. Ltd.
Bangkok - THAILAND
info@anest-iwata.co.th
www.anest-iwatasoutheastasia.com

HEADQUARTER

ANEST IWATA Corporation
Yokohama - JAPAN
www.anest-iwata.co.jp

ANEST IWATA Strategic Center S.r.L.
Cardano al Campo (VA) - ITALY
info@anest-iwata-st.com
www.anest-iwata-coating.com



2023 KATALOG PISTOLETY & AKCESORIA DLA PRZEMYSŁU

Edition October 2022