



PROFESJONALNY SPRZĘT
LAKIERNICZY

KATALOG

PISTOLETY NATRYSKOWE
& AKCESORIA DLA CAR REFINISH





PASJA DO LAKIEROWANIA

Jesteśmy pasjonatami lakiernictwa i tworzenia.
W tym celu projektujemy pistolety natryskowe,
które pomogą ci zrealizować każdy projekt.

TWOI KLIENCI, NASZA MISJA



GRUPA

Anest Iwata ma 100-letnie doświadczenie w przemyśle lakierniczym, łącząc japońską tradycję z nieustającym poszukiwaniem najnowocześniejszych rozwiązań technologicznych.

PASJA & WYDAJNOŚĆ

Jako grupa globalna staramy się dostarczać najbardziej zaawansowane technicznie urządzenia do natryskiwania na rynku. Chcemy zapewniać nasze produkty profesjonalistom i ludziom kreatywnym, pasjonującym się lakiernictwem. Dlatego zawsze staramy się osiągnąć jak najwyższe standardy jakości, jednocześnie biorąc pod uwagę optymalizację naszych rozwiązań.

SZEROKI WYBÓR

Naszą gamę produktów stanowią linie pistoletów, pomp i akcesoriów lakierniczych, tworzonych dla zróżnicowanego zastosowania farb, aby wesprzeć naszego klienta najlepszymi z możliwych rozwiązań i dać mu narzędzia, dzięki którym z łatwością zrealizuje swoje projekty.

KONCENTRACJA NA KLIENCIE

Przemysł motoryzacyjny oraz drzewny to tylko niektóre z obszarów, dzięki którym Anest Iwata znalazła uznanie wśród użytkowników, nie tylko z uwagi na doskonałość naszych narzędzi, ale również dbałość obsługi, na którą mogą liczyć nasi klienci.

Anest Iwata optymalizuje również swoje działania pod kątem przyjazności dla środowiska.





JAPOŃSKIE
DZIEDZICTWO
&
PIONIERSKIE
UMYSŁY

Czy to pierwsza
instalacja,
samodzielna
naprawa,
większa lub
punktowa, Anest
Iwata zawsze
była punktem
odniesienia dla
profesjonalnych
lakierników.
Doświadczenie
w rozwoju
pistoletów
lakierniczych dla
sektora
samochodowego
wzmocniło
wizerunek marki
i jej pozycję na
rynku.



AUTOMOTIVE REFINISH



PROFESJONALNE ROZWIĄZANIA

Lakiernictwo samochodowe jest jedną z najbardziej wymagających dziedzin pod względem powierzchni pracy. Uzyskanie odpowiedniego koloru, gładkiej powierzchni i właściwej grubości warstwy aplikowanego materiału jest ogromnym wyzwaniem. Nasze narzędzia są zaprojektowane tak, abyś mógł osiągnąć jak najlepszy efekt w tej dziedzinie.

ZNAJDŹ NAJLEPSZE NARZĘDZIA

Anest Iwata we współpracy z producentami lakierów ma na celu dostarczenie najlepszych narzędzi do osiągnięcia doskonałej wydajności i funkcjonalności, a także wygody podczas lakierowania.

1. RĘCZNE PISTOLETY

LAKIERNICZE

LAKIER BEZBARWNY

JAKOŚĆ PREMIUM

WS-400 SERIES 2.1 DIGITAL CLEAR.....10

WS-400 SERIES 2.1 CLEAR.....12

WYSOKA JAKOŚĆ

W-400 WBX CLASSIC PLUS.....14

LAKIER BAZOWY

JAKOŚĆ PREMIUM

WS-400 SERIES 2.1 DIGITAL BASE.....16

WS-400 SERIES 2.1 BASE.....18

LS-400 SERIES 2.1 DIGITAL BASE.....20

LS-400 SERIES 2.1 BASE.....22

TABELA KONFIGURACJI SERII.....24

WYSOKA JAKOŚĆ

W-400 WB2 CLASSIC PLUS.....26

PODKŁAD

JAKOŚĆ PREMIUM

WS-PRIMER.....28

WS-PRIMER DO FARB I LAKIERÓW UV...30

LPH 300 (LVLP).....32

WYSOKA JAKOŚĆ

W-400 BELLARIA CLASSIC PLUS.....34

JAKOŚĆ STANDARDOWA

AZ3 HTE-S IMPACT.....36

SPRAY PUTTY

STANDARD QUALITY

AZ3 HTE2 HVLP.....38

AZ3 HTE P.A.S. CONCEPT.....40

SMART REPAIR

PREMIUM QUALITY

W-300 WB HIGH T.E.C.....42

STANDARD QUALITY

W-300 HIGH T.E.C.....42

W-300 WB DO FARB I LAKIERÓW UV...44

AZ4 HTE-S IMPACT JUNIOR.....46

NAPRAWY MIEJSCOWE

JAKOŚĆ PREMIUM

LPH-80 (LVLP).....48

CUSTOM PAINTING

WYSOKA JAKOŚĆ

RG-3L OKRĄGŁY WZÓR.....50

SERIE AEROGRAFÓW.....52

2. CIŚNIENIOWE PISTOLETY

NATRYSKOWE

BRANŻA SAMOCHODOWA

JAKOŚĆ PREMIUM

WS-200 SERIES.....54

PREMIUM/WYSOKA JAKOŚĆ

W-200 INTEGRA SERIES.....58

UNIWERSALNE

JAKOŚĆ PREMIUM

W-400 CLASSIC PLUS.....60

JAKOŚĆ STANDARDOWA

AZ3 HTE 2.....62

3. SYSTEMY LAKIERNICZE

POMPY Z PODWÓJNĄ MEMBRANĄ

DPS-120C SERIES | DPS-90G SERIES.....66

ZBIORNIKI CIŚNIENIOWE

PET-SERIES (10, 30, 50 LT.) (7.0 BAR).....70

PET-10 (10 LT.) (4.0 BAR).....72

PC-18D (2LT) (3.5 BAR).....73

4. KUBKI, FILTRY I ADAPTERY

KUBKI GRAWITACYJNE.....76

FILTRY & ADAPTERY.....77

CZARNE KUBKI "UV".....78

ALUMINIOWE KUBKI GRAWITACYJNE I FILTRY DO FARB HIGH T.E.C.....79

5. OGÓLNE AKCESORIA

KOMBINEZON ANEST IWATA.....82

SERIA VISIONSHIELD

(GOOGLE & OKULARY).....83

OCHRONNA PÓŁMASKA VIPER.....84

6. CZYSZCZENIE I KONSERWACJA ATOMIZERY

PCA 12.0/HCA12.0.....86

NARZĘDZIA DO CZYSZCZENIA

I KONSERWACJI

KOMPLETNY ZESTAW NARZĘDZI DO

KONSERWACJI.....88

NIEZBĘDNY ZESTAW NARZĘDZI DO

KONSERWACJI.....89

MYJKI DO PISTOLETÓW NATRYSKOWYCH

MYJKA MANUALNA - KUIK MINI.....90

MYJKA MANUALNA - IWK-H2O.....91

INOX LINE SOL (SLD)92

INOX LINE IWK SLB & IWK SLC.....92

AKCESORIA POMOCNICZE

UCHWYTY MAGNETYCZNE I

UCHWYTY NA PISTOLETY.....94

KONTROLA NATRYSKU

MAGNETYCZNY TESTER WZORU.....96

FILTRY POWIETRZA

REGULATOR FILTRA POWIETRZA

JUNIOR.....98

REGULATOR FILTRA POWIETRZA

JUNIOR.....100

DOPŁYW POWIETRZA

PRZEWODY DO POWIETRZA

PRZEWODY & ZŁĄCZKI.....101

REGULACJA CIŚNIENIA

REGULATORY CIŚNIENIA POWIETRZA

HVC-D HVC, HVC-2,
IMPACT CONTROLLER 2.....102

7. SYSTEMY SUSZENIA

LAMPY INFRARED

(SERIES1KW-3KW-4,5KW-6KW).....104

SUSZARKA DO FARB

ADG-1B AQUADRY.....106

SUSZARKA AI JET AIR NOOZLE.....107

NARZĘDZIA DEMONSTRACYJNE

WÓZEK DEMONSTRACYJNY.....108

INNE AKCESORIA

PISTOLET DO KONSERWACJI

AZ PVA TN.....109

NAKŁADKI.....109

ICONS LEGEND

 NOZZLE SIZE

 AIR CAP SET



















 AIR PRESSURE

 FLUID OUTPUT

 AIR CONSUMPTION

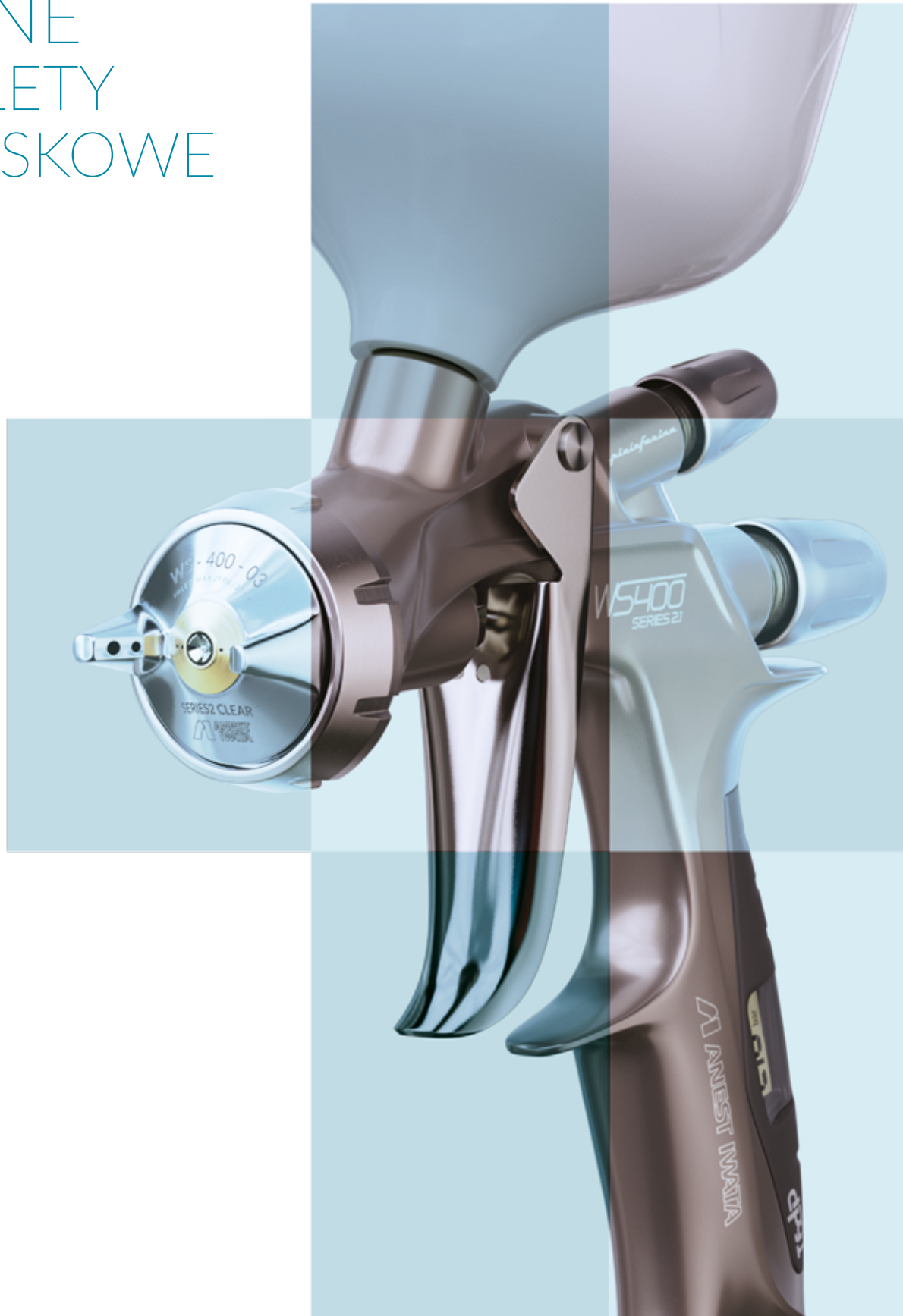
 PATTERN WIDTH

TABELA APLIKACJI

	JAKOŚĆ PREMIUM		WYSOKA JAKOŚĆ		JAKOŚĆ STANDARDOWA	
	GRAWITACYJNY	CIŚNIENIOWY	GRAWITACYJNY	CIŚNIENIOWY	GRAWITACYJNY	GRAWITACYJNY
LAKIER BEZBARWNY	 WS-400 SR2.1 CLEAR S. 8	 WS-200 SP S. 50	 W-400 WBX S. 12	 W-200 INTEGRA S. 58		
LAKIER BAZOWY	 WS-400 SR2.1 BASE S. 14 LS-400 SR2.1 BASE P. 18	 WS-200 SP S. 50	 W-400 WB2 S. 24	 W-200 INTEGRA S. 58		
PODKŁAD	 WS-Primer S. 26 WS-PrimerUV S. 28	 WS-200 SP S. 50		 W-200 INTEGRA S. 58	 AZ3 HTE-S IMPACT P. 34	
NAKLADANIE SZPACHLI					 AZ3 HTE2 HVLP S. 34	 AZ3 HTE P.A.S. CONCEPT S. 38
NAPRAWY MIEJSCOWE	 LPH-80 S. 48				 AZ4 HTE-S JUNIOR S. 44	
SMART REPAIR	 W-300 WB S. 40 W-300 WB UV S. 44					
CUSTOM			 RG-3L S. 50			

1

RĘCZNE
PISTOLETY
NATRYSKOWE

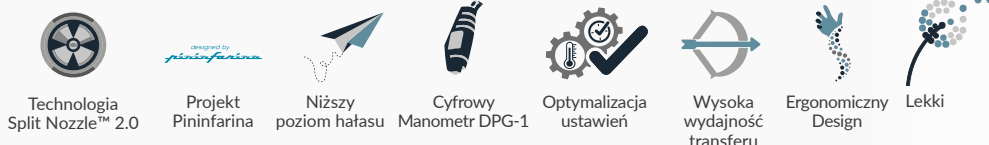


LAKIER BEZBARWNY

WS-400 SERIES 2.1 CLEAR-DIGITAL

JAKOŚĆ PREMIUM *WS400*
SERIES 2.1

CECHY



- Linia pistoletów Anest Iwata WS-400 Series 2.1 CLEAR Superior została stworzona idealnie z myślą o aplikacji lakierów bezbarwnych.
- Zoptymalizowane konfiguracje pokrywają szerokie spektrum wymagań aplikacyjnych, oferując różnorodne opcje dopasowane do odmiennych stylów i tempa pracy lakiernika.
- Zintegrowany, kompaktowy manometr cyfrowy DPG-1 z systemem szybkiego demontażu.
- Specjalny korpus wykończony anodowaną powłoką premium



DANE TECHNICZNE HD (Wysoki wydatek materiału) • Złączka powietrza: G1/4" • Złączka materiałowa: G1/4"

ustawienia	typ	szybkość aplikacji	nazwa modelu - digital	głowica	bar*	NL/min	mm**
HD	1.2 HD	KONTROLOWANA	WS-400-SR2.1D-12HD	WS-400-03	2.0	370	245
	1.3 HD	STANDARD	WS-400-SR2.1D-13HD				250
	1.4 HD	SZYBKA	WS-400-SR2.1D-14HD				255
	1.5 HD	BARDZO SZYBKA	WS-400-SR2.1D-15HD				260

Zalecane ciśnienie na wejściu do pistoletu podczas natrysku. ** Szerokość strumienia przy odległości natrysku 150 mm.

ZAMÓWIENIE	HD			
	1.2 HD	1.3 HD	1.4 HD	1.5 HD
WS-400 SR2.1 CLEAR DIGITAL				
ZESTAW PRO	130193A1	130194A1	130195A1	130196A1
ZESTAW SUPERIOR	Pełna lista dostępnych konfiguracji oraz cen znajduje się w tabeli na stronie 22.			
GŁOWICA POWIETRZA	93009030			
DYSZA MATERIAŁOWA + IGLICA	93009140	93009060	93009160	93009180

ZESTAWY & ICH ZAWARTOŚĆ

★★★ ZESTAW SUPERIOR



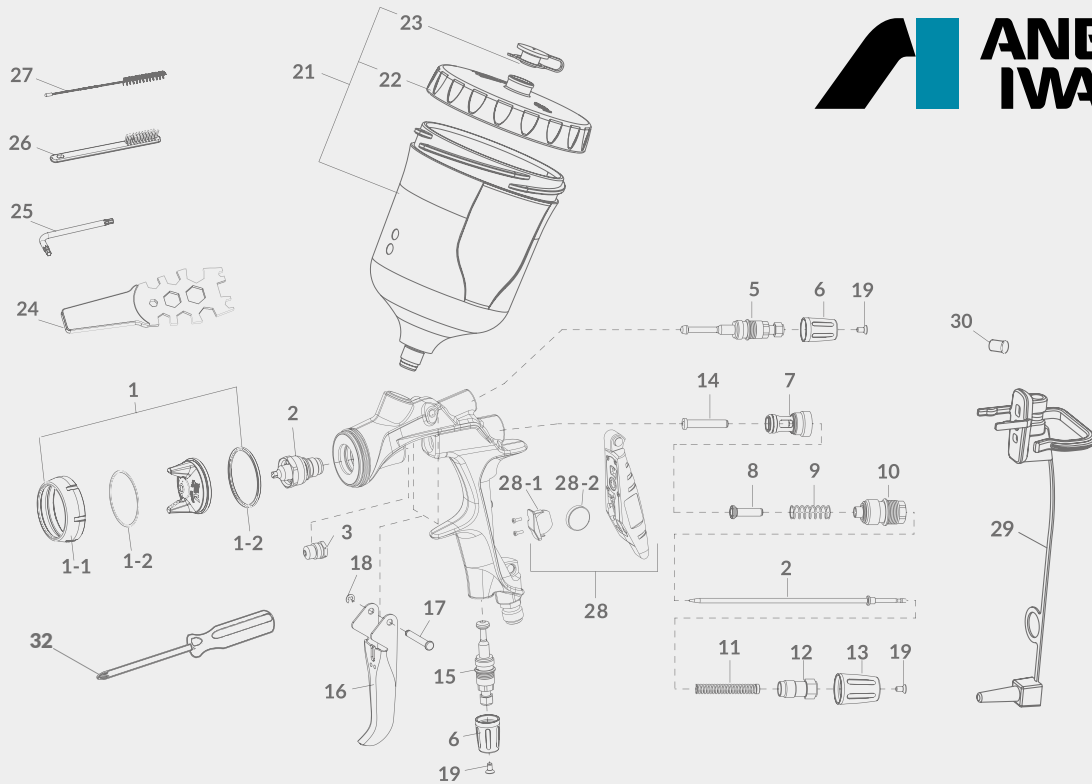
Dwa pistolety lakiernicze Serii 2.1 / Dwa zbiorniki opadowe 600 ml Szczoteczki do czyszczenia - Klucz uniwersalny W wersji Digital: Manometr cyfrowy DPG-1 Zaczep spustu / Osłona iglicy W wersji Non-Digital: Regulator ciśnienia powietrza HVC

Wszystkie dostępne kombinacje znajdziesz w tabeli na stronie 22

★★ ZESTAW PRO



Pistolet lakierniczy WS-400 Seria 2.1 Clear Digital Zbiornik opadowy 600 ml Manometr cyfrowy DPG-1 Zaczep spustu / Osłona iglicy Szczoteczki do czyszczenia - Klucz uniwersalny



CZĘŚCI ZAMIENNE

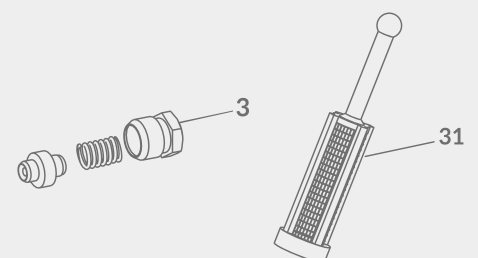
REF.	KOD	OPIS
1	patrz tabela po lewej str.	GŁOWICA POWIETRZA
1-1	93009050	PIERŚCIEŃ GŁOWICY POWIETRZA (Szary)
1-2	93018310	ZESTAW USZCZELNIENIA GŁOWICY (2SZT.)
2	patrz tabela po lewej str.	DYSZA MATERIAŁOWA + IGLICA
3	93810620	USZCZELNIENIE IGLICY
5	93008420	ZESTAW REGULACJI WZORU NATRYSKU
6	93009120	POKRĘTŁO REGULACJI WZORU NATRYSKU (Szare)
7	930789A0	GNAZDO ZAWORU POWIETRZA
8	93001690	ZAWÓR POWIETRZA
9	93001700	SPRĘŻYNA ZAWORU POWIETRZA
10	93008840	ZESTAW REGULACJI MATERIAŁU
11	93002820	SPRĘŻYNA IGLICY
12	93505823	ŚRUBA DO REGULACJI PRZEPŁYWU MATERIAŁU
13	93009130	POKRĘTŁO DO REGULACJI MATERIAŁU (Szare)
14	93001790	ZAWÓR GNAZDA POWIETRZA
15	93008872	ZESTAW REGULACJI PRZEPŁYWU POWIETRZA

REF.	KOD	OPIS
16	93008890	SPUST
17	93505860	BOLEC SPUSTU
18	96612025	E STOPPER
19	930812A0	ŚRUBY STOŻKOWE TORX (3 SZT./OPAK.)
21	140081A0	PC-G600P-2 KUBEK GRAWITACYJNY
22	940222A0	POKRYWA KUBKA
23	940221A0	KOREK POKRYWY KUBKA
24	930171A0	KLUCZ UNIWERSALNY
25	03506480K	KLUCZ IMBUSOWY DO ŚRUB TORX T10 (3 szt.)
26	W2COM6163	SZCZOTKI (5 szt.)
27	W2COM6162	SKRĘCONA SZCZOTKA Ø 10 mm (5 szt.)
28	930817A0	MANOMETR CYFROWY DPG-1 (zawiera UCHWYT BATERII oraz cz. zapasowe BATERII)
28-1	930325A0	UCHWYT BATERII DLA DPG-1
28-2	930083A0	BATERIA DO DPG-1
29	930912A0	ZACISK SPUSTOWY
30	930366A0	ZASŁEPKA OCHRONNA (5 szt.)
32	960024A0	ŚRUBOKRĘT (dla BATERII DPG-1)

OPCJE I AKCESORIA

REF.	KOD	OPIS
	930721A0	QFA SZYBKİ REGULATOR MATERIAŁU
	930899A0	ZESTAW NAPRAWCZY Zawiera: GNAZDO ZAWORU POWIETRZA (7), ZAWÓR POWIETRZA (8), SPRĘŻYNA ZAWORU POWIETRZA (9), SPRĘŻYNA IGLICY (11), ZAWÓR GNAZDA POWIETRZA (14), ZESTAW REGULACJI MATERIAŁU (10), SWORZEŃ SPUSTU (17), ZABEZPIECZENIE TYPU E (18), USZCZELNIENIE IGLICY (3).
-	W2KIT55UK	ZESTAW DO CZYSZCZENIA
3	93001410	SAMOREGULUJĄCE USZCZELNIENIE IGLICY (Opcja)
31	94011240	FILTR 60 Mesh (250 µm)

QFA Szybki regulator materiału



LAKIER BEZBARWNY

WS-400 SERIES 2.1 CLEAR

JAKOŚĆ PREMIUM

WS400
SERIES 2.1

CECHY



Technologia Split Nozzle™ 2.0

designed by pininfarina

Projekt Pininfarina



Niższy poziom hałasu



Optymalizacja ustawień



Wysoka wydajność transferu



Ergonomiczny Design



Lekki

- Linia pistoletów Anest Iwata WS-400 Series 2.1 CLEAR Superior jest idealnie dostosowana do aplikacji lakierów bezbarwnych.
- Dostępne zoptymalizowane konfiguracje pokrywają szeroki zakres wymagań aplikacyjnych, a różnorodne opcje są dostępne dla odmiennych stylów i tempa pracy.
- Zalecany i oferowany jest manometr przelotowy HVC, zapewniający precyzyjne parametry robocze i dokładne odwzorowanie kolorów.

DANE TECHNICZNE

- HD (Wysoki wydatek materiału)
- Złączka powietrza: G1/4"
- Złączka materiałowa: G1/4"

ustawienia	typ	szybkość aplikacji	nazwa modelu - standard	głowica	bar*	NL/min	mm**
HD	1.2 HD	KONTROLOWANA	WS-400-SR2.1-12HD	WS-400-03	2.0	370	245
	1.3 HD	STANDARD	WS-400-SR2.1-13HD				250
	1.4 HD	SZYBKA	WS-400-SR2.1-14HD				255
	1.5 HD	BARDZO SZYBKA	WS-400-SR2.1-15HD				260

Zalecane ciśnienie na wejściu do pistoletu podczas natrysku. ** Szerokość strumienia przy odległości natrysku 150 mm.



ZAMÓWIENIE

WS-400 CLEAR	1.2 HD	1.3 HD	1.4 HD	1.5 HD
ZESTAW PRO	130615A0	130616A0	130617A0	130618A0
ZESTAW ECO	130261A0	130262A0	130263A0	130264A0
ZESTAW SUPERIOR	Proszę zapoznać się z tabelą na stronie 22, aby zobaczyć pełną ofertę.			
GŁOWICA POWIETRZA	93009030			
DYSZA MATERIAŁOWA + IGLICA	93009140	93009060	93009160	93009180

DOSTĘPNE ZESTAWY I ZAWARTOŚĆ

★★★ ZESTAW SUPERIOR*



Dwa pistolety Series 2.1 - Dwa kubki grawitacyjne 600 ml - Szczotki do czyszczenia - KLUCZ UNIWERSALNY.

W wersji cyfrowej: Klips SPUSTU/Zaślepka sworznia.

W wersji niecyfrowej: Regulator ciśnienia powietrza HVC.

*Pełna lista dostępnych konfiguracji znajduje się w tabeli na stronie 22.

★★ ZESTAW PRO



Pistolet lakierniczy WS-400 Series 2.1 ClearKubek grawitacyjny 600 ml - Regulator ciśnienia powietrza HVC Szczotki do czyszczenia - KLUCZ UNIWERSALNY

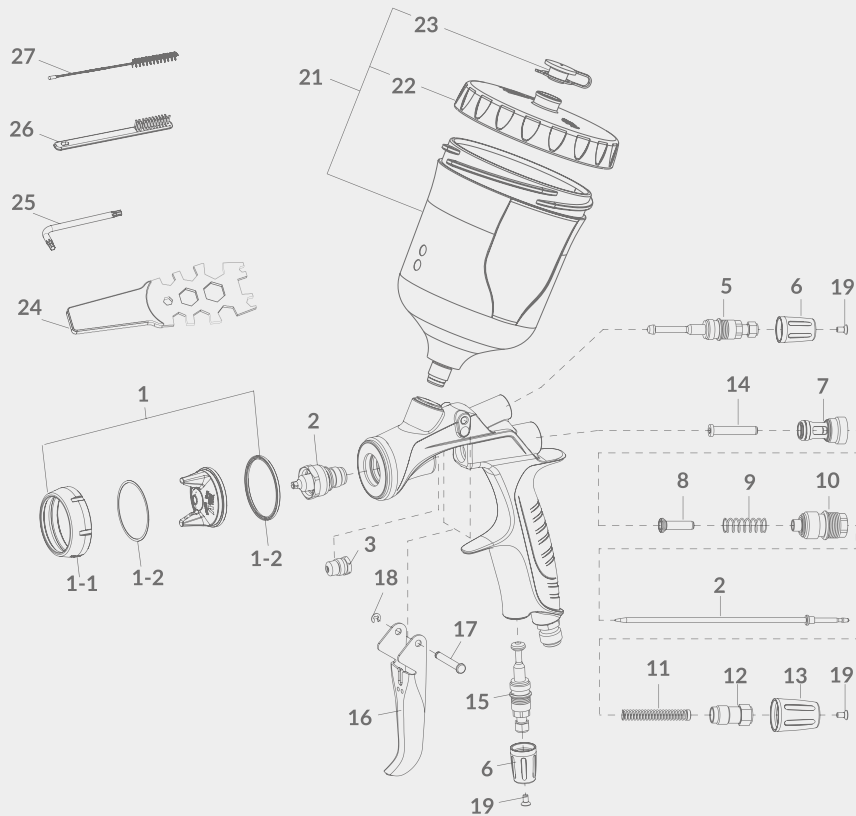
★ ECO SET



Pistolet lakierniczy WS-400 Series 2.1 ClearKubek grawitacyjny 600 ml Szczotki do czyszczenia - KLUCZ UNIWERSALNY.



CZĘŚCI ZAMIENNE

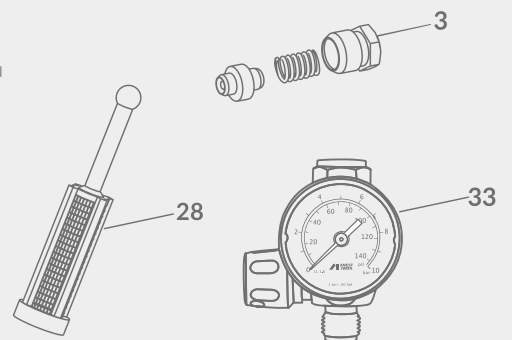


REF.	KOD	OPIS	REF.	KOD	OPIS
1	patrz tabela po lewej str.	GŁOWICA POWIETRZA	14	93001790	ZAWÓR GNIAZDA POWIETRZA
1-1	93009050	PIERŚCIEŃ GŁOWICY POWIETRZA (Szary)	15	93008872	ZESTAW REGULACJI PRZEPŁYWU POWIETRZA
1-2	93018310	ZESTAW USZCZELNIENIA GŁOWICY POWIETRZA (2 szt.)	16	93008890	SPUST
2	patrz tabela po lewej str.	DYSZA MATERIAŁOWA + IGLICA	17	93505860	BOLEC SPUSTU
3	93810620	USZCZELNIENIE IGLICY	18	96612025	E STOPPER
5	93008420	ZESTAW REGULACJI WZORU NATRYSKU	19	930812A0	ŚRUBY STOŻKOWE TORX (3 SZT./OPAK.)
6	93009120	POKRĘTŁO REGULACJI WZORU NATRYSKU (Szare)	21	140081A0	PC-G600P-2 KUBEK GRAWITACYJNY
7	930789A0	GNIAZDO ZAWORU POWIETRZA	22	940222A0	POKRYWA KUBKA
8	93001690	ZAWÓR POWIETRZA	23	940221A0	KOREK POKRYWY KUBKA
9	93001700	SPRĘŻYNA ZAWORU POWIETRZA	24	930171A0	KLUCZ UNIWERSALNY
10	93008840	ZESTAW REGULACJI MATERIAŁU	25	03506480K	KLUCZ IMBUSOWY DO ŚRUB TORX T10 (3 SZT.)
11	93002820	SPRĘŻYNA IGLICY	26	W2COM6163	SZCZOTKI (5SZT.)
12	93505823	ŚRUBA DO REGULACJI PRZEPŁYWU MATERIAŁU	27	W2COM6162	SKRĘCONA SZCZOTKA Ø 10 mm (5 szt.)
13	93009130	POKRĘTŁO DO REGULACJI MATERIAŁU (Szare)			

OPCJE I AKCESORIA

REF.	KOD	OPIS
	930721A0	QFA Szybki regulator materiału
	930899A0	ZESTAW NAPRAWCZY Zawiera: gniazdo zaworu powietrza (7), zawór powietrza (8), sprężyna zaworu powietrza (9), sprężyna iglicy (11), zawór gniazda powietrza (14), zestaw regulacji materiału (10), sworzeń spustu (17), zabezpieczenie typu e (18), uszczelnienie iglicy (3).
-	W2KIT55UK	ZESTAW DO CZYSZCZENIA
3	93001410	SAMOREGULUJĄCE USZCZELNIENIE IGLICY (Opcja)
28	94011240	FILTR 60 Mesh (250 µm)
33	150003A0	REGULATOR CIŚNIENIA POWIETRZA HVC

QFA Szybki regulator materiału



LAKIER BEZBARWNY

W-400WBX Classic Plus

WYSOKA JAKOŚĆ

CECHY

- Idealna powierzchnia dzięki technologii Split Nozzle™ VOC-compliant
- Profesjonalny pistolet natryskowy zgodny z LZO (wydajność transferu ponad 65%)
- Bardzo precyzyjna atomizacja
- Wyraźnie widoczna redukcja "grubych krawędzi"
- Niski poziom hałasu
- 380 g: jeden z najlżejszych pistoletów na rynku
- Stożkowa dysza uszczelniająca, minimalne zużycie części
- Wysokiej jakości powierzchnia ułatwiająca czyszczenie
- Bardziej przejrzysta konstrukcja, łatwa konserwacja

SPLIT NOZZLE™ TECHNOLOGIA PRE-ATOMIZACJI



Classic
WBX plus



DANE TECHNICZNE	Ø mm	No.	bar	m ³ /min	l/min	mm
W-400 WBX-124G	1.2	WBX	2.0	150	370	360
W-400 WBX-134G	1.3			195		390
W-400 WBX-144G	1.4			200		390
W-400 WBX-164G	1.6			250		415

• Nypel powietrza: G1/4" • Nypel materiału: M16 x 1.5mm



PRO KIT - KARTONOWE OPAKOWANIE

- Pistolet natryskowy W-400 WBX
- Kubek PCG 6 PE - 600 ml
- Szczotki czyszczące
- Klucz uniwersalny

ZAMÓWIENIE

	Ø 1,2	Ø 1,3	Ø 1,4	Ø 1,6
W-400 WBX - PRO KIT	13241422P	13241423P	13241424P	13241426P
GŁOWICA POWIETRZA (WBX)	93622630			
DYSZA MATERIAŁOWA + IGLICA	93627610	93634610	93628610	93622620

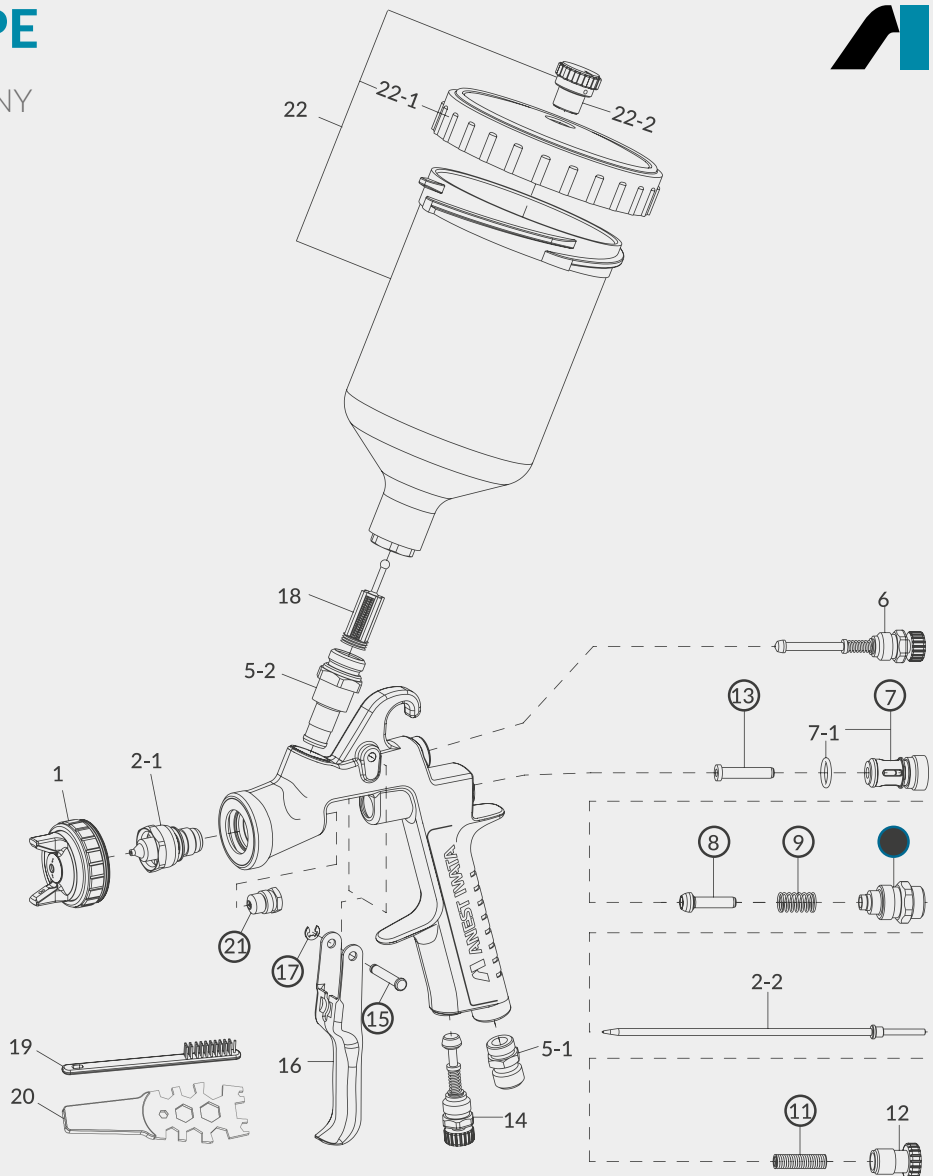


PCG-6-PE

KUBEK
GRAWITACYJNY
600 ml



W-400WBX Classic Plus



CZĘŚCI ZAMIENNE

REF.	KOD	OPIS	ILOŚĆ
1		GŁOWICA POWIETRZA	
2-1+ 2-2		DYSZA MATERIAŁOWA + IGLICA	
5-1	03660300	NYPEL POWIETRZA	
5-2	93650531	NYPEL MATERIAŁU	
6	93842601	ZESTAW REGULACJI WZORU NATRYSKU	
7	03843530	GNAZDO ZAWORU POWIETRZA	
7-1	06638008	'O' RING	
8	03591530	ZAWÓR POWIETRZA	
9	03719530	SPRĘŻYNA ZAWORU POWIETRZA	
10	93844532	ZESTAW REGULACJI MATERIAŁU	
11	03593530	SPRĘŻYNA IGLICY	
12	93594532	POKRĘTŁO DO REGULACJI MATERIAŁU	
13	93935430	ZAWÓR GNAZDA POWIETRZA	
14	93845531	ZESTAW REGULACJI PRZEPŁYWU POWIETRZA	
15	03667360	BOLEC SPUSTU	
16	03517600	SPUST	
17	03912030	ZAWLECZKA BOLCA SPUSTU	(2 szt./1 opk.)
18	03515500	FILTR 60 Mesh (250µ)	
21	03810620	USZCZELNIENIE IGLICY	
19	W2COM6163	SZCZOTKI	(5 szt./1 opk.)
20	930171A0	KLUCZ UNIWERSALNY	

REF.	KOD	OPIS
22	14011001	KUBEK GRAWITACYJNY PCG-6-PE 600 ml
22-1	04002300	POKRYWA KUBKA
22-2	04003320	KOREK POKRYWY KUBKA

AKCESORIA

KOD	OPIS
03708240	USZCZELNIENIE GŁOWICY (BIAŁE)
03512600	USZCZELNIENIE GŁOWICY "L" (CZARNE)
W2KIT55UK	ZESTAW DO CZYSZCZENIA
W2COM6190	ZESTAW NAPRAWCZY 2 (zawiera: gniazdo zaworu powietrza, zawór powietrza, sprężyna zaworu powietrza, sprężyna iglicy, zestaw regulacji materiału, zawór gniazda powietrza, bolec spustu, zawlecza bolca spustu, zestaw do uszczelnienia iglicy).

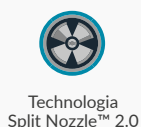
LAKIER BAZOWY

WS-400 SERIES 2 BASE-DIGITAL

JAKOŚĆ PREMIUM

WS400
SERIES 2.1

CECHY



- Linia pistoletów Anest Iwata WS-400 Series 2.1 BASE Superior jest idealna do aplikacji lakierów bazowych metodą mokro na mokro.
- Szeroki wybór zoptymalizowanych konfiguracji dysz dostępnych dla wielu marek lakierów oraz różnych warunków klimatycznych i otoczenia.
- Zintegrowany system szybkoodłączalnego, kompaktowego manometru cyfrowego DPG-1.
- Anodowana powłoka PREMIUM



DANE TECHNICZNE

• Złączka powietrza: G1/4" • Złączka materiałowa: G1/4"

ustawienia	typ	OPIS?klimat	nazwa modelu - digital	głowica	bar**	l/min	mm***
OBS	1.3 OBS-0	WILGOTNY	WS-400-SR2.1D-OBS-0	WS-400-02-OBS	2.0	370	255
	1.3 OBS	STANDARD*	WS-400-SR2.1D-OBS				255
	1.3 OBS+1	SUCHY	WS-400-SR2.1D-OBS+1				260
BF	BF-S	STANDARD*	WS-400-SR2.1D-BF-S	WS-400-03-BF	2.0	390	250
	BF-40	SUCHY	WS-400-SR2.1D-BF-40				260
	1.4 HD	STANDARD*	WS-400-SR2.1D-BF-14HD				255

• Seria OBS: do aplikacji typu A mokro na mokro • Seria BF: do aplikacji typu B mokro na mokro

*Standardowy zakres warunków klimatycznych: 15-30°C przy wilgotności 30% - 75% RH

**Zalecane ciśnienie na wejściu do pistoletu podczas natrysku.

***Szerokość strumienia przy odległości natrysku 150 mm.

SZCZEGÓŁY ZAMÓWIENIA

WS-400 SR2.1 BASE DIGITAL

ZESTAW PRO

ZESTAW SUPERIOR

GŁOWICA POWIETRZA

DYSZA MATERIAŁOWA + IGLICA

	OBS			BF		
	1.3 OBS-0	1.3 OBS	1.3 OBS+1	BF-S	BF-40	1.4 HD
ZESTAW PRO	130189A1	130190A1	130191A1	130250A1	130644A1	130951A1
ZESTAW SUPERIOR	Pełna lista dostępnych konfiguracji oraz cen znajduje się w tabeli na stronie 22.					
GŁOWICA POWIETRZA	93008310			93018140		
DYSZA MATERIAŁOWA + IGLICA	93008930	93008340	93008990	93018150	93021390	93009160

DOSTĘPNE ZESTAWY I ZAWARTOŚĆ

★★★ ZESTAW SUPERIOR*



Dwa pistolety Series 2.1 - Dwa kubki grawitacyjne 600 ml - Szczotki do czyszczenia - Klucz uniwersalny.

W wersji digital: Cyfrowy manometr DPG-1, zacisk spustu / Zaślepka sworznia.

W wersji podstawowej: Regulator ciśnienia powietrza HVC.

Pełna lista dostępnych konfiguracji oraz cen znajduje się w tabeli na stronie 22.

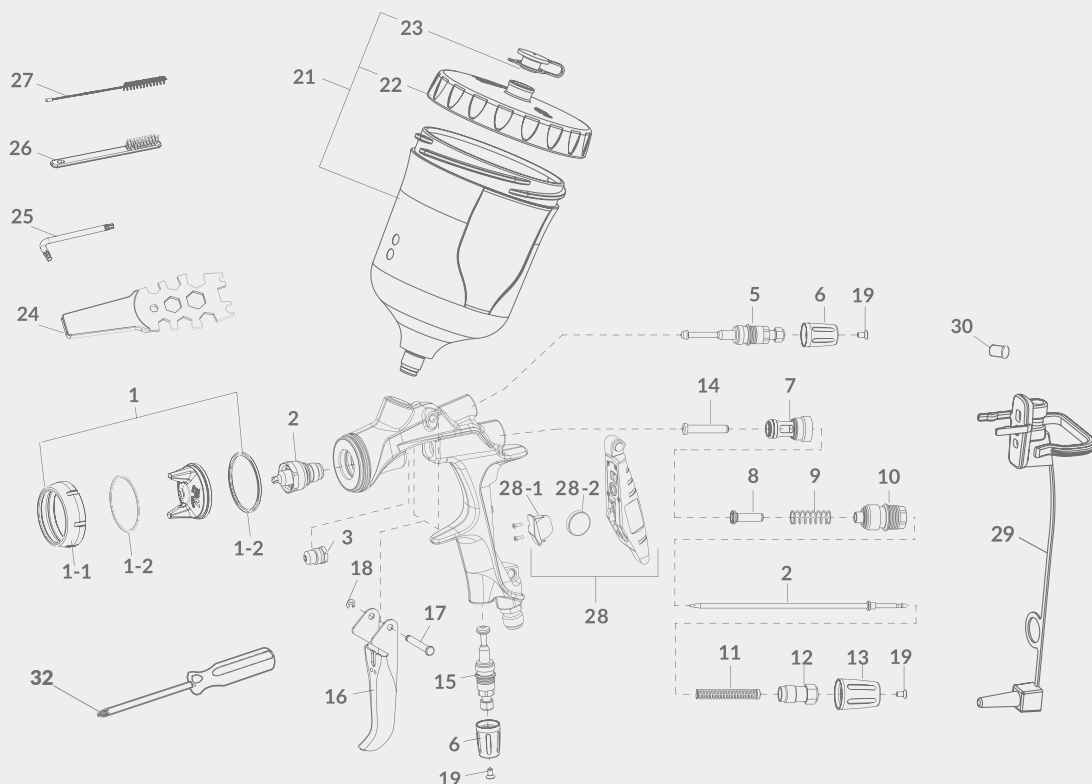
★★ ZESTAW PRO



Cyfrowy pistolet lakierniczy WS-400 Series 2.1 BaseKubek grawitacyjny 600 ml - Moduł DPG-1 - Szczotki do czyszczenia KLUCZ UNIWERSALNY - Klips SPUSTU/Zaślepka sworznia.



CZĘŚCI ZAMIENNE

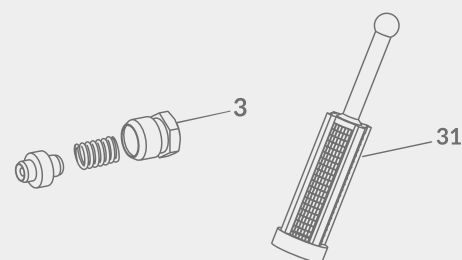


REF.	KOD	OPIS	REF.	KOD	OPIS
1	patrz tabela po lewej str.	GŁOWICA POWIETRZA	16	93008890	SPUST
1-1	93008060	PIERŚCIEŃ GŁOWICY POWIETRZA BASE (Niebieski)	17	93505860	BOLEC SPUSTU
1-2	93018310	ZESTAW USZCZELNIEŃ GŁOWICY POWIETRZA (2 szt.)	18	96612025	E STOPPER
2	patrz tabela po lewej str.	DYSZA MATERIAŁOWA + IGLICA	19	930812A0	ŚRUBY STOŻKOWE TORX (3 SZT./OPAK.)
3	93810620	USZCZELNIENIE IGLICY	21	140081A0	PC-G600P-2 KUBEK GRAWITACYJNY
5	93008420	ZESTAW REGULACJI WZORU NATRYSKU	22	940222A0	POKRYWA KUBKA
6	93008140	POKRĘTŁO REGULACJI STRUMIENIA BASE (Niebieskie)	23	940221A0	KOREK POKRYWY KUBKA
7	930789A0	GNIAZDO ZAWORU POWIETRZA	24	930171A0	KLUCZ UNIWERSALNY
8	93001690	ZAWÓR POWIETRZA	25	03506480K	KLUCZ IMBUSOWY DO ŚRUB TORX T10 (3 SZT.)
9	93001700	SPRĘŻYNA ZAWORU POWIETRZA	26	W2COM6163	SZCZOTKI (5SZT.)
10	93008840	ZESTAW REGULACJI MATERIAŁU	27	W2COM6162	SKRĘCONA SZCZOTKA Ø 10 mm (5 szt.)
11	93002820	SPRĘŻYNA IGLICY	28	930817A0	MANOMETR CYFROWY DPG-1 (zawiera UCHWYT BATERII oraz cz. zapasowe BATERII)
12	93505823	ŚRUBA DO REGULACJI PRZEPŁYWU MATERIAŁU	28-1	930325A0	UCHWYT BATERII DLA DPG-1
13	93008150	POKRĘTŁO REGULACJI MATERIAŁU BASE (Niebieskie)	28-2	930083A0	BATERIA DO DPG-1
14	93001790	ZAWÓR GNIAZDA POWIETRZA	29	930912A0	ZACISK SPUSTOWY
15	93008872	ZESTAW REGULACJI PRZEPŁYWU POWIETRZA	30	930366A0	ZASŁEPKA OCHRONNA (5 szt.)
			32	960024A0	ŚRUBOKRĘT (dla BATERII DPG-1)

OPCJE I AKCESORIA

REF.	KOD	OPIS
	930721A0	QFA Szybki regulator materiału
	930899A0	ZESTAW NAPRAWCZY Zawiera: gniazdo zaworu powietrza (7), zawór powietrza (8), sprężyna zaworu powietrza (9), sprężyna iglicy (11), zawór gniazda powietrza (14), zestaw regulacji materiału (10), sworzeń spustu (17), zabezpieczenie typu e (18), uszczelnienie iglicy (3).
-	W2KIT55UK	ZESTAW DO CZYSZCZENIA
3	93001410	SAMOREGULUJĄCE USZCZELNIENIE IGLICY (Opcja)
31	94011240	FILTR 60 Mesh (250 µm)

QFA Szybki regulator materiału



LAKIER BAZOWY

WS-400 SERIES 2 BASE

PREMIUM QUALITY

WS400
SERIES 2.1

CECHY



Technologia
Split Nozzle™ 2.0

designed by
pininfarina

Projekt
Pininfarina



Niższy
poziomy hałas



Optymalizacja
ustawień



Wysoka
wydajność
transferu



Ergonomiczny
Design



Lekki



- Linia pistoletów anestetiwata ws-400 series 2.1 Base superior jest idealna do aplikacji lakierów bazowych metodą mokro na mokro.
- Szeroki wybór zoptymalizowanych konfiguracji dysz dostępnych dla wielu marek lakierów oraz różnych warunków klimatycznych i otoczenia.
- Zalecany i oferowany jest manometr przelotowy hvc, zapewniający precyzyjne parametry robocze i dokładne odwzorowanie kolorów.

DANE TECHNICZNE

• Złącza powietrza: G1/4" • Złącza materiałowa: G1/4"

ustawienia	typ	OPIS/klimat	nazwa modelu - niecyfrowy	Głowica	bar**	NL/min	mm***	
OBS	1.3 OBS-0	WILGOTNY	WS-400-SR2.1-OBS-0	WS-400-02-OBS	2.0	370	255	
	1.3 OBS	STANDARD*	WS-400-SR2.1-OBS				255	
	1.3 OBS+1	SUCHY	WS-400-SR2.1-OBS+1				260	
BF	BF-S	STANDARD*	WS-400-SR2.1-BF-S				WS-400-03-BF	250
	BF-40	SUCHY	WS-400-SR2.1-BF-40					390
	1.4 HD	STANDARD*	WS-400-SR2.1-BF-14HD					370

• Seria OBS: do aplikacji typu A mokro na mokro • Seria BF: do aplikacji typu B mokro na mokro

*Standardowy zakres warunków klimatycznych: 15-30°C przy wilgotności 30% - 75% RH **Zalecane ciśnienie na wejściu do pistoletu podczas natrysku. ***Szerokość strumienia przy odległości natrysku 150 mm.

SZCZEGÓŁY ZAMÓWIENIA

	OBS			BF		
	1.3 OBS-0	1.3 OBS	1.3 OBS+1	BF-S	BF-40	1.4 HD

WS-400 SR2.1 BASE

ZESTAW PRO	130611A1	130612A1	130613A1	130614A1	130643A1	130950A1
ECO SET	130256A1	130257A1	130258A1	130259A1	130260A1	130949A1
ZESTAW SUPERIOR	Pełna lista dostępnych konfiguracji oraz cen znajduje się w tabeli na stronie 22.					

GŁOWICA POWIETRZA

	93008310				93018140
DYSZA MATERIAŁOWA + IGLICA	93008930	93008340	93008990	93018150	93021390 93009160

DOSTĘPNE ZESTAWY I ZAWARTOŚĆ

★★★ ZESTAW SUPERIOR*



Dwa pistolety Series 2.1 - Dwa kubki grawitacyjne 600 ml - Szczotki do czyszczenia KLUCZ UNIWERSALNY.

W wersji cyfrowej: Klips SPUSTU/Zaslepka sworznia.

W wersji niecyfrowej: Regulator ciśnienia powietrza HVC.

Pełna lista dostępnych konfiguracji oraz cen znajduje się w tabeli na stronie 22.

★★ ZESTAW PRO



Pistolet lakierniczy WS-400 Series 2.1 BaseKubek grawitacyjny 600 ml - Regulator ciśnienia powietrza HVC, Szczotki do czyszczenia - KLUCZ UNIWERSALNY.

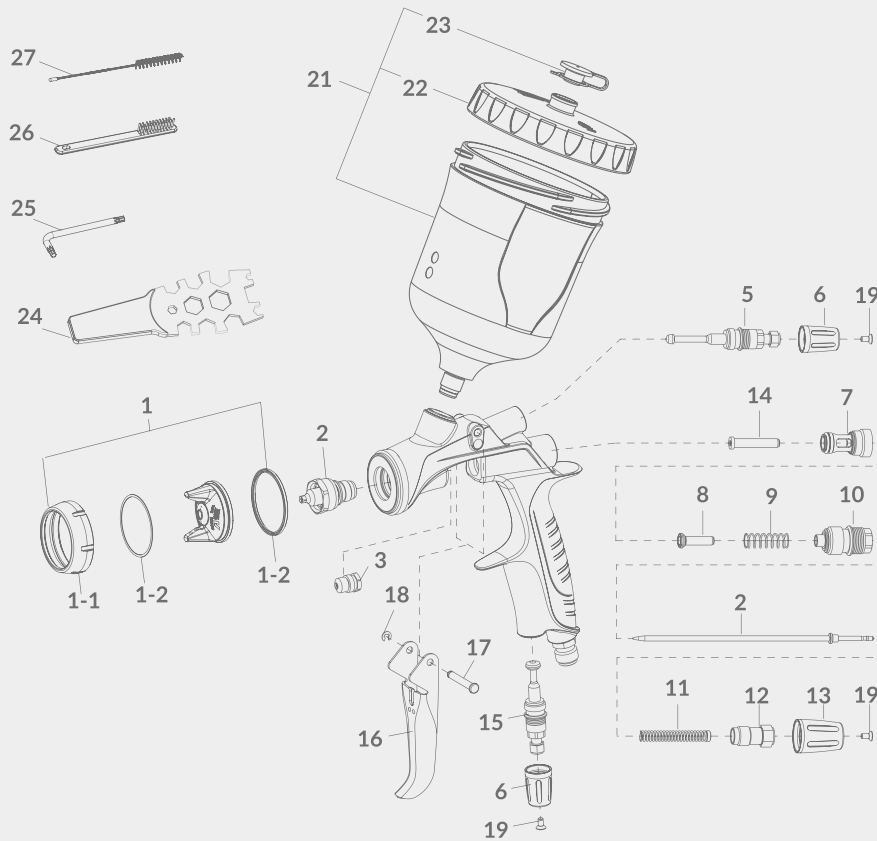
★ ECO SET



Pistolet lakierniczy WS-400 Series 2.1 BaseKubek grawitacyjny 600 mlSzczotki do czyszczenia - KLUCZ UNIWERSALNY.



CZĘŚCI ZAMIENNE

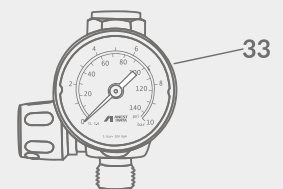
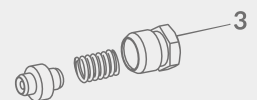
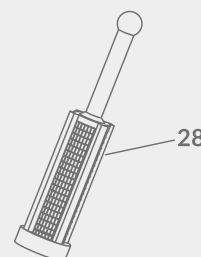


REF.	KOD	OPIS	REF.	KOD	OPIS
1	patrz tabela po lewej str.	GŁOWICA POWIETRZA	14	93001790	ZAWÓR GNIAZDA POWIETRZA
1-1	93008060	PIERŚCIEN GŁOWICY POWIETRZA (Niebieski)	15	93008872	ZESTAW REGULACJI PRZEPŁYWU POWIETRZA
1-2	93018310	ZESTAW USZCZELNIEŃ GŁOWICY POWIETRZA (2 szt.)	16	93008890	SPUST
2	patrz tabela po lewej str.	DYSZA MATERIAŁOWA + IGLICA	17	93505860	BOLEC SPUSTU
3	93810620	USZCZELNIENIE IGLICY	18	96612025	E STOPPER
5	93008420	ZESTAW REGULACJI WZORU NATRYSKU	19	930812A0	ŚRUBY STOŻKOWE TORX (3 SZT./OPAK.)
6	93008140	POKRĘTŁO REGULACJI WZORU NATRYSKU (Niebieskie)	21	140081A0	PC-G600P-2 KUBEK GRAWITACYJNY
7	930789A0	GNIAZDO ZAWORU POWIETRZA	22	940222A0	POKRYWA KUBKA
8	93001690	ZAWÓR POWIETRZA	23	940221A0	KOREK POKRYWY KUBKA
9	93001700	SPRĘŻYNA ZAWORU POWIETRZA	24	930171A0	KLUCZ UNIWERSALNY
10	93008840	ZESTAW REGULACJI MATERIAŁU	25	03506480K	KLUCZ IMBUSOWY DO ŚRUB TORX T10 (3 szt.)
11	93002820	SPRĘŻYNA IGLICY	26	W2COM6163	SZCZOTKI (5 szt.)
12	93505823	ŚRUBA DO REGULACJI PRZEPŁYWU MATERIAŁU	27	W2COM6162	SKRĘCONA SZCZOTKA Ø 10 mm (5 szt.)
13	93008150	POKRĘTŁO REGULACJI MATERIAŁU (Niebieskie)			

OPCJE I AKCESORIA

REF.	KOD	OPIS
	930721A0	QFA Szybki regulator materiału
	930899A0	ZESTAW NAPRAWCZY Zawiera: gniazdo zaworu powietrza (7), zawór powietrza (8), sprężyna zaworu powietrza (9), sprężyna iglicy (11), zawór gniazda powietrza (14), zestaw regulacji materiału (10), sworzeń spustu (17), zabezpieczenie typu e (18), uszczelnienie iglicy (3).
-	W2KIT55UK	ZESTAW DO CZYSZCZENIA
3	93001410	SAMOREGULUJĄCE USZCZELNIENIE IGLICY (Opcja)
28	94011240	FILTR 60 Mesh (250 µm)
33	150003A0	REGULATOR CIŚNIENIA POWIETRZA HVC

QFA Szybki regulator materiału



LAKIER BAZOWY

LS-400 SERIES 2.1 BASE-DIGITAL

JAKOŚĆ PREMIUM

LS400
SERIES 2.1

CECHY



Linia pistoletów Anest Iwata LS-400 Series 2.1 Base Superior jest idealna do szerokiego zakresu aplikacji lakierów bazowych.

- Szeroki wybór zoptymalizowanych konfiguracji dysz dostępnych dla wielu marek lakierów oraz różnych warunków klimatycznych i otoczenia.
- Zintegrowany system szybkołączalnego, kompaktowego manometru cyfrowego DPG-1.
- Anodowana powłoka PREMIUM

DANE TECHNICZNE

• Złączka powietrza: G1/4" • Złączka materiałowa: G1/4"

ustawienia	typ	szybkość aplikacji	nazwa modelu - digital	głowica	bar*	NL/min	
ET STANDARD	1.2 ET	KONTROLOWANA	LS-400-SR2.1D-1206	LS-400-06	1.8	400	230
	1.3 ET	STANDARD	LS-400-SR2.1D-1306				235
	1.4 ET	SZYBKA	LS-400-SR2.1D-1406				240
	1.5 ET	BARDZO SZYBKA	LS-400-SR2.1D-1506				245
ETS SUCHY	1.2 ETS	KONTROLOWANA	LS-400-SR2.1D-12S06			420	200
	1.3 ETS	STANDARD	LS-400-SR2.1D-13S06				205
	1.4 ETS	SZYBKA	LS-400-SR2.1D-14S06				210
	1.5 ETS	BARDZO SZYBKA	LS-400-SR2.1D-15S06				215

• Seria ET: do aplikacji w standardowych warunkach klimatycznych • Seria ETS: do aplikacji w SUCHYCH warunkach klimatycznych
Zalecane ciśnienie na wejściu do pistoletu podczas natrysku. ** Szerokość strumienia przy odległości natrysku 150 mm.

SZCZEGÓŁY ZAMÓWIENIA

	ET				ETS			
	1.2 ET	1.3 ET	1.4 ET	1.5 ET	1.2 ETS	1.3 ETS	1.4 ETS	1.5 ETS
LS-400 SR2.1 BASE DIGITAL								
ZESTAW PRO	130213A1	130214A1	130215A1	130216A1	130217A1	130218A1	130219A1	130220A1
ZESTAW SUPERIOR	Pełna lista dostępnych konfiguracji oraz cen znajduje się w tabeli na stronie 22.							
GŁOWICA POWIETRZA	93008030							
DYSZA MATERIAŁOWA + IGLICA	93008160	93008070	93008180	93008200	93008230	93008250	93008270	93008290

DOSTĘPNE ZESTAWY I ZAWARTOŚĆ



★★★ ZESTAW SUPERIOR*



Dwa pistolety Series 2.1 - Dwa kubki grawitacyjne 600 ml - Szczotki do czyszczenia - Klucz uniwersalny.

W wersji digital: Cyfrowy manometr DPG-1, zacisk spustu / Zaślepka sworznia.

W wersji podstawowej: Regulator ciśnienia powietrza HVC.

Pełna lista dostępnych konfiguracji oraz cen znajduje się w tabeli na stronie 22.

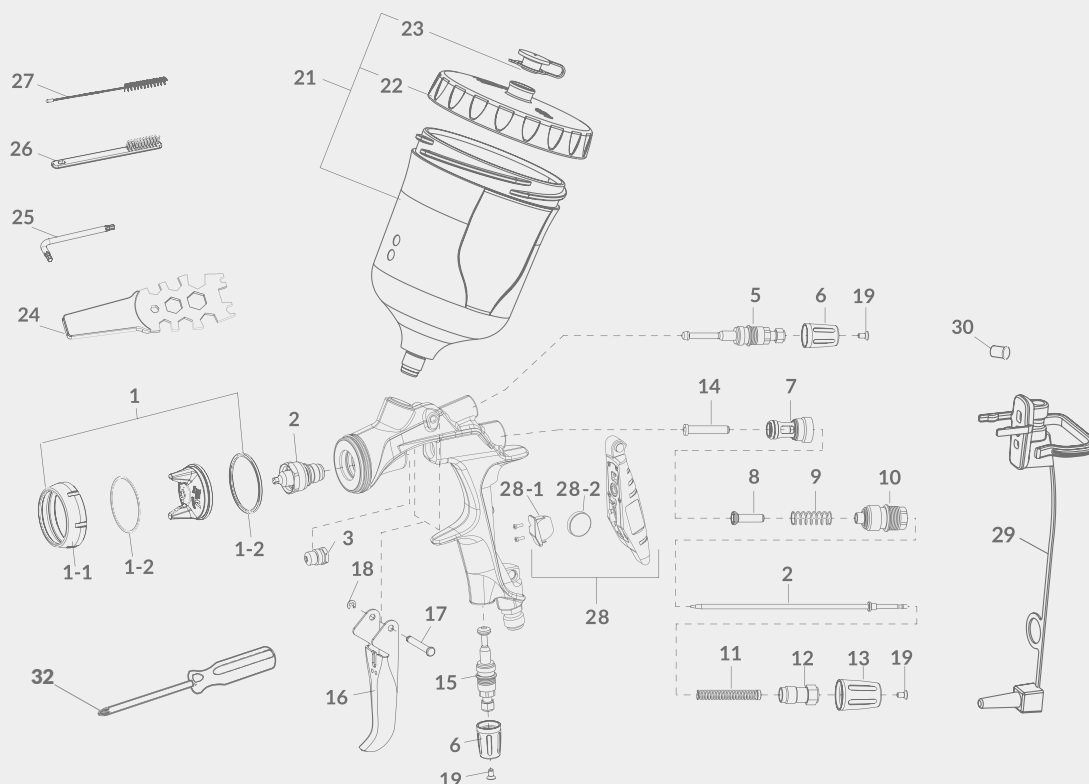
★★★ ZESTAW PRO



Cyfrowy pistolet lakierniczy LS-400 Series 2.1 Base600 ml Kubek grawitacyjny - Moduł DPG-1 - Szczotki do czyszczenia KLUCZ UNIWERSALNY - Klips SPUSTU/ Zaślepka sworznia.



CZĘŚCI ZAMIENNE

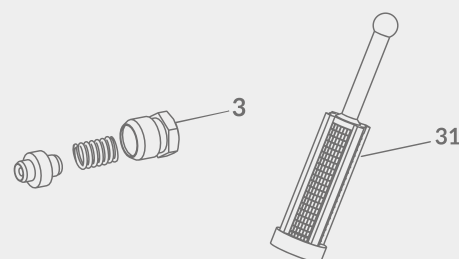


REF.	KOD	OPIS	REF.	KOD	OPIS
1	patrz tabela po lewej str.	GŁOWICA POWIETRZA	16	93008890	SPUST
1-1	93008330	PIERŚCIEŃ GŁOWICY POWIETRZA LS (Zielony)	17	93505860	BOLEC SPUSTU
1-2	93018310	ZESTAW USZCZELNIEŃ GŁOWICY POWIETRZA (2 szt.)	18	96612025	E STOPPER
2	patrz tabela po lewej str.	DYSZA MATERIAŁOWA + IGLICA	19	930812A0	ŚRUBY STOŻKOWE TORX (3 SZT./OPAK.)
3	93810620	USZCZELNIENIE IGLICY	21	140081A0	PC-G600P-2 KUBEK GRAWITACYJNY 600 ml
5	93008420	ZESTAW REGULACJI WZORU NATRYSKU	22	940222A0	POKRYWA KUBKA
6	93008820	POKRĘTŁO REGULACJI STRUMIENIA LS (Zielone)	23	940221A0	KOREK POKRYWY KUBKA
7	930789A0	GNAZDO ZAWORU POWIETRZA	24	930171A0	KLUCZ UNIWERSALNY
8	93001690	ZAWÓR POWIETRZA	25	03506480K	KLUCZ IMBUSOWY DO ŚRUB TORX T10 (3 SZT.)
9	93001700	SPRĘŻYNA ZAWORU POWIETRZA	26	W2COM6163	SZCZOTKI (5SZT.)
10	93008840	ZESTAW REGULACJI MATERIAŁU	27	W2COM6162	SKRĘCONA SZCZOTKA Ø 10 mm (5 szt.)
11	93002820	SPRĘŻYNA IGLICY	28	930817A0	MANOMETR CYFROWY DPG-1 (zawiera UCHWYT BATERII oraz cz. zapasowe BATERII)
12	93505823	ŚRUBA DO REGULACJI PRZEPŁYWU MATERIAŁU	28-1	930325A0	UCHWYT BATERII DLA DPG-1
13	93008860	POKRĘTŁO REGULACJI MATERIAŁU LS (Zielone)	28-2	930083A0	BATERIA DO DPG-1
14	93001790	ZAWÓR GNAZDA POWIETRZA	29	930912A0	ZACISK SPUSTOWY
15	93008872	ZESTAW REGULACJI PRZEPŁYWU POWIETRZA	30	930366A0	ZAŚLEPKA OCHRONNA (5 szt.)
			32	960024A0	ŚRUBOKRĘT (dla BATERII DPG-1) (BATERIA DO DPG-1)

OPCJE I AKCESORIA

REF.	KOD	OPIS
	930721A0	QFA Szybki regulator materiału
	930899A0	ZESTAW NAPRAWCZY Zawiera: gniazdo zaworu powietrza (7), zawór powietrza (8), sprężyna zaworu powietrza (9), sprężyna iglicy (11), zawór gniazda powietrza (14), zestaw regulacji materiału (10), sworzeń spustu (17), zabezpieczenie typu e (18), uszczelnienie iglicy (3).
-	W2KIT55UK	ZESTAW DO CZYSZCZENIA
3	93001410	SAMOREGULUJĄCE USZCZELNIENIE IGLICY (Opcja)
31	94011240	FILTR 60 Mesh (250 µm)

QFA Szybki regulator materiału



LAKIER BAZOWY

LS-400 SERIES 2.1 BASE

JAKOŚĆ PREMIUM

CECHY



Technologia Split Nozzle™ 2.0

designed by pininfarina

Projekt Pininfarina



Niższy poziom hałasu



Optymalizacja ustawień



Wysoka wydajność transferu



Ergonomiczny Design



Lekki

LS400 SERIES 2.1



- Linia pistoletów Anest Iwata LS-400 Series 2.1 BASE Superior jest idealna do szerokiego zakresu aplikacji lakierów bazowych.
- Szeroki wybór zoptymalizowanych konfiguracji dysz dostępnych dla wielu marek lakierów oraz różnych warunków klimatycznych i otoczenia.
- Zalecany i oferowany jest manometr przelotowy HVC, zapewniający precyzyjne parametry robocze i dokładne odwzorowanie kolorów.

DANE TECHNICZNE

• Złączka powietrza: G1/4" • Złączka materiałowa: G1/4"

ustawienia	typ	szybkość aplikacji	nazwa modelu - niecyfrowy	głowica	bar*	NL/min	mm**
ET STANDARD	1.2 ET	KONTROLOWANA	LS-400-SR2.1-1206	LS-400-06	1.8	400	230
	1.3 ET	STANDARD	LS-400-SR2.1-1306				235
	1.4 ET	SZYBKA	LS-400-SR2.1-1406				240
	1.5 ET	BARDZO SZYBKA	LS-400-SR2.1-1506				245
ETS SUCHY	1.2 ETS	KONTROLOWANA	LS-400-SR2.1-12S06			420	200
	1.3 ETS	STANDARD	LS-400-SR2.1-13S06				205
	1.4 ETS	SZYBKA	LS-400-SR2.1-14S06				210
	1.5 ETS	BARDZO SZYBKA	LS-400-SR2.1-15S06				215

Seria ET: do aplikacji w standardowych warunkach klimatycznych • Seria ETS: do aplikacji w SUCHYCH warunkach klimatycznych
Zalecane ciśnienie na wejściu do pistoletu podczas natrysku. ** Szerokość strumienia przy odległości natrysku 150 mm.

SZCZEGÓŁY ZAMÓWIENIA

	ET				ETS			
	1.2 ET	1.3 ET	1.4 ET	1.5 ET	1.2 ETS	1.3 ETS	1.4 ETS	1.5 ETS

LS-400 SR2.1 BASE

ZESTAW PRO	130619A1	130620A1	130621A1	130622A1	130623A1	130624A1	130625A1	130626A1
ECO SET	130265A1	130266A1	130267A1	130268A1	130269A1	130270A1	130271A1	130272A1

ZESTAW SUPERIOR

Pełna lista dostępnych konfiguracji oraz cen znajduje się w tabeli na stronie 22.

GŁOWICA POWIETRZA

93008030

DYSZA MATERIAŁOWA + IGLICA

93008160	93008070	93008180	93008200	93008230	93008250	93008270	93008290
----------	----------	----------	----------	----------	----------	----------	----------

DOSTĘPNE ZESTAWY I ZAWARTOŚĆ

★★★ ZESTAW SUPERIOR*



Pistolety Series 2.1 - Dwa kubki grawitacyjne 600 ml - Szczotki do czyszczenia KLUCZ UNIWERSALNY.
W wersji cyfrowej: Klips SPUSTU/Zasleпка sworzni.
W wersji niecyfrowej: REGULATOR CIŚNIENIA POWIETRZA HVC.
Pełna lista dostępnych konfiguracji oraz cen znajduje się w tabeli na stronie 22.



★★★ ZESTAW PRO

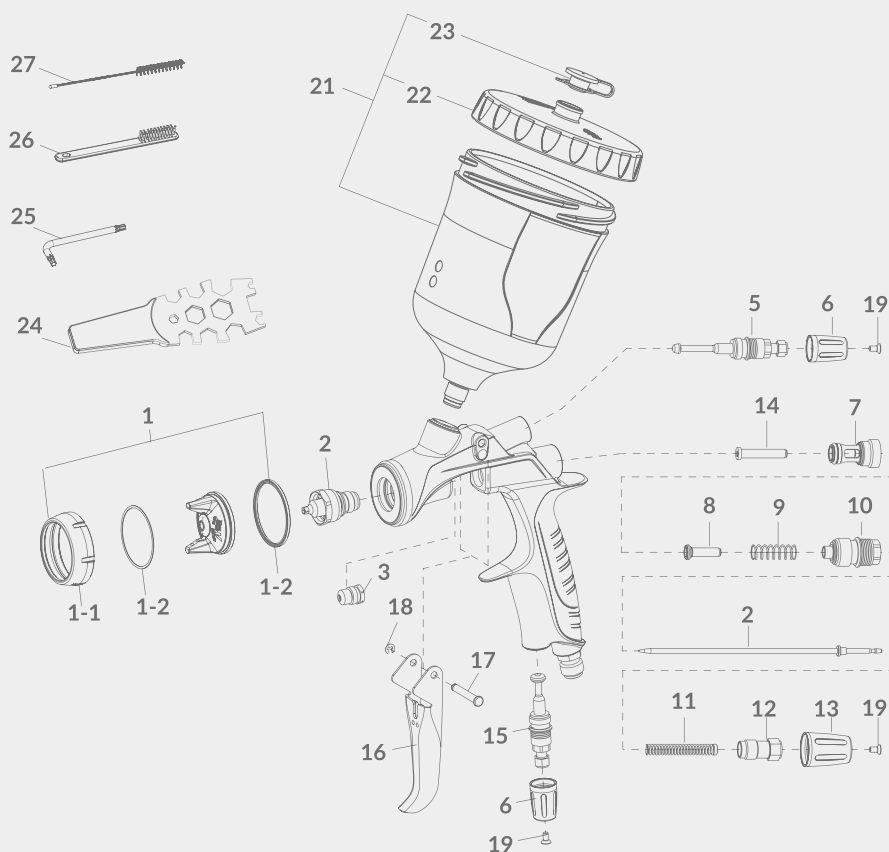
Pistolet lakierniczy LS-400 Series 2.1 Base600 ml
Kubek grawitacyjny - REGULATOR CIŚNIENIA POWIETRZA HVC, Szczotki do czyszczenia - KLUCZ UNIWERSALNY.

★ ECO SET

Pistolet lakierniczy LS-400 Series 2.1 Base600 ml Kubek grawitacyjny, Szczotki do czyszczenia - KLUCZ UNIWERSALNY.



CZĘŚCI ZAMIENNE

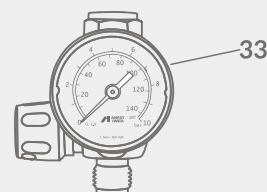
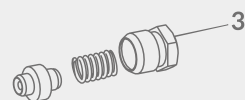
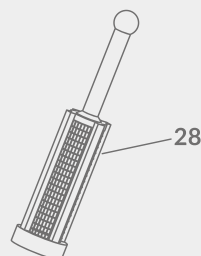


REF.	KOD	OPIS	REF.	KOD	OPIS
1	patrz tabela po lewej str.	GŁOWICA POWIETRZA	14	93001790	ZAWÓR GNIAZDA POWIETRZA
1-1	93008330	PIERŚCIEŃ GŁOWICY POWIETRZA LS (Zielony)	15	93008872	ZESTAW REGULACJI PRZEPŁYWU POWIETRZA
1-2	93018310	ZESTAW USZCZELNIEŃ GŁOWICY POWIETRZA (2 szt.)	16	93008890	SPUŠT
2	patrz tabela po lewej str.	DYSZA MATERIAŁOWA + IGLICA	17	93505860	BOLEC SPUŠTU
3	93810620	USZCZELNIENIE IGLICY	18	96612025	E STOPPER
5	93008420	ZESTAW REGULACJI WZORU NATRYSKU	19	930812A0	ŠRUBY STOŹKOWE TORX (3 SZT./OPAK.)
6	93008820	POKRĘTŁO REGULACJI STRUMIENIA LS (Zielone)	21	140081A0	PC-G600P-2 KUBEK GRAWITACYJNY
7	930789A0	GNIAZDO ZAWORU POWIETRZA	22	940222A0	POKRYWA KUBKA
8	93001690	ZAWÓR POWIETRZA	23	940221A0	KOREK POKRYWY KUBKA
9	93001700	SPRĘŻYNA ZAWORU POWIETRZA	24	930171A0	KLUCZ UNIWERSALNY
10	93008840	ZESTAW REGULACJI MATERIAŁU	25	03506480K	KLUCZ IMBUSOWY DO ŠRUB TORX T10 (3 SZT.)
11	93002820	SPRĘŻYNA IGLICY	26	W2COM6163	SZCZOTKI (5SZT.)
12	93505823	ŠRUBA DO REGULACJI PRZEPŁYWU MATERIAŁU	27	W2COM6162	SKRĘCONA SZCZOTKA Ø 10 mm (5 szt.)
13	93008860	POKRĘTŁO REGULACJI MATERIAŁU LS (Zielone)			

OPCJE I AKCESORIA

REF.	KOD	OPIS
	930721A0	QFA Szybki regulator materiału
	930899A0	ZESTAW NAPRAWCZY Zawiera: gniazdo zaworu powietrza (7), zawór powietrza (8), sprężyna zaworu powietrza (9), sprężyna iglicy (11), zawór gniazda powietrza (14), zestaw regulacji materiału (10), sworzeń spustu (17), zabezpieczenie typu e (18), uszczelnienie iglicy (3).
-	W2KIT55UK	ZESTAW DO CZYSZCZENIA
3	93001410	SAMOREGULUJĄCE USZCZELNIENIE IGLICY (Opcja)
28	94011240	FILTR 60 Mesh (250 µm)
33	150003A0	REGULATOR CIŠNIENIA POWIETRZA HVC

QFA Szybki regulator materiału



WS/LS-400 Series 2.1 - ZESTAW SUPERIOR

ZESTAW SUPERIOR to bezkompromisowy zestaw narzędzi dla każdego lakiernika. Zawiera dwa w pełni wyposażone komplety pistoletów lakierniczych **Series 2.1**. Wybierz dowolną kombinację z naszej szerokiej gamy pistoletów cyfrowych, które zawierają moduł DPG-1, lub pistoletów standardowych, w skład których wchodzi **REGULATOR CIŚNIENIA POWIETRZA HVC-1**. Zestawy te zawierają wszystko, czego potrzebujesz i są dostarczane w wysokiej jakości walizce, dzięki czemu możesz bezpiecznie zabrać swoje narzędzia wszędzie tam, gdzie ich potrzebujesz.

WYBIERZ SWÓJ PISTOLET DO LAKIERU BEZBARWNEGO

WYBIERZ SWÓJ PISTOLET DO LAKIERU BAZOWEGO

		WS-400 SERIES 2.1 CLEAR 1.2 HD		WS-400 SERIES 2.1 CLEAR 1.3 HD	
		STANDARD	DIGITAL	STANDARD	DIGITAL
WS-400 SERIES 2.1 BASE 1.3 OBS	STANDARD	130283A1SS	130283A1SD	130284A1SS	130284A1SD
	DIGITAL	130283A1DS	130283A1DD	130284A1DS	130284A1DD
WS-400 SERIES 2.1 BASE 1.3 OBS-0	STANDARD	130274A1SS	130274A1SD	130275A1SS	130275A1SD
	DIGITAL	130274A1DS	130274A1DD	130275A1DS	130275A1DD
WS-400 SERIES 2.1 BASE 1.3 OBS+1	STANDARD	130291A1SS	130291A1SD	130292A1SS	130292A1SD
	DIGITAL	130291A1DS	130291A1DD	130292A1DS	130292A1DD
WS-400 SERIES 2.1 BASE BF-S	STANDARD	130300A1SS	130300A1SD	130301A1SS	130301A1SD
	DIGITAL	130300A1DS	130300A1DD	130301A1DS	130301A1DD
WS-400 SERIES 2.1 BASE BF-40	STANDARD	130312A1SS	130312A1SD	130313A1SS	130313A1SD
	DIGITAL	130312A1DS	130312A1DD	130313A1DS	130313A1DD
LS-400 SERIES 2.1 BASE 1.2 ET	STANDARD	130327A1SS	130327A1SD	130337A1SS	130337A1SD
	DIGITAL	130327A1DS	130327A1DD	130337A1DS	130337A1DD
LS-400 SERIES 2.1 BASE 1.3 ET	STANDARD	130328A1SS	130328A1SD	130338A1SS	130338A1SD
	DIGITAL	130328A1DS	130328A1DD	130338A1DS	130338A1DD
LS-400 SERIES 2.1 BASE 1.4 ET	STANDARD	130329A1SS	130329A1SD	130339A1SS	130339A1SD
	DIGITAL	130329A1DS	130329A1DD	130339A1DS	130339A1DD
LS-400 SERIES 2.1 BASE 1.5 ET	STANDARD	130330A1SS	130330A1SD	130340A1SS	130340A1SD
	DIGITAL	130330A1DS	130330A1DD	130340A1DS	130340A1DD
LS-400 SERIES 2.1 BASE 1.2 ETS	STANDARD	130331A1SS	130331A1SD	130341A1SS	130341A1SD
	DIGITAL	130331A1DS	130331A1DD	130341A1DS	130341A1DD
LS-400 SERIES 2.1 BASE 1.3 ETS	STANDARD	130332A1SS	130332A1SD	130342A1SS	130342A1SD
	DIGITAL	130332A1DS	130332A1DD	130342A1DS	130342A1DD
LS-400 SERIES 2.1 BASE 1.4 ETS	STANDARD	130333A1SS	130333A1SD	130343A1SS	130343A1SD
	DIGITAL	130333A1DS	130333A1DD	130343A1DS	130343A1DD
LS-400 SERIES 2.1 BASE 1.5 ETS	STANDARD	130334A1SS	130334A1SD	130344A1SS	130344A1SD
	DIGITAL	130334A1DS	130334A1DD	130344A1DS	130344A1DD



TABELA KONFIGURACJI

WS400
SERIES 2.1

LS400
SERIES 2.1



WYBIERZ SWÓJ PISTOLET DO LAKIERU BEZBARWNEGO

WS-400 SERIES 2.1 CLEAR 1.4 HD		WS-400 SERIES 2.1 CLEAR 1.5 HD	
STANDARD	DIGITAL	STANDARD	DIGITAL
130285A1SS	130285A1SD	130286A1SS	130286A1SD
130285A1DS	130285A1DD	130286A1DS	130286A1DD
130276A1SS	130276A1SD	130277A1SS	130277A1SD
130276A1DS	130276A1DD	130277A1DS	130277A1DD
130293A1SS	130293A1SD	130294A1SS	130294A1SD
130293A1DS	130293A1DD	130294A1DS	130294A1DD
130302A1SS	130302A1SD	130303A1SS	130303A1SD
130302A1DS	130302A1DD	130303A1DS	130303A1DD
130314A1SS	130314A1SD	130315A1SS	130315A1SD
130314A1DS	130314A1DD	130315A1DS	130315A1DD
130346A1SS	130346A1SD	130354A1SS	130354A1SD
130346A1DS	130346A1DD	130354A1DS	130354A1DD
130347A1SS	130347A1SD	130355A1SS	130355A1SD
130347A1DS	130347A1DD	130355A1DS	130355A1DD
130348A1SS	130348A1SD	130356A1SS	130356A1SD
130348A1DS	130348A1DD	130356A1DS	130356A1DD
130349A1SS	130349A1SD	130357A1SS	130357A1SD
130349A1DS	130349A1DD	130357A1DS	130357A1DD
130350A1SS	130350A1SD	130358A1SS	130358A1SD
130350A1DS	130350A1DD	130358A1DS	130358A1DD
130351A1SS	130351A1SD	130359A1SS	130359A1SD
130351A1DS	130351A1DD	130359A1DS	130359A1DD
130352A1SS	130352A1SD	130360A1SS	130360A1SD
130352A1DS	130352A1DD	130360A1DS	130360A1DD
130353A1SS	130353A1SD	130361A1SS	130361A1SD
130353A1DS	130353A1DD	130361A1DS	130361A1DD

LAKIERY BAZOWE

W-400WB2 Classic Plus

WYSOKA JAKOŚĆ

CECHY

- Doskonałe powierzchnie dzięki technologii Split Nozzle™
- Pistolet natryskowy zgodny z normami VOC (ponad 65% wydajności transferu)
- Bardzo dokładne rozpylanie
- Niski poziom hałasu
- 380 g: jeden z najlżejszych pistoletów natryskowych na rynku
- Stożkowa dysza uszczelniająca, minimalne zużycie części
- Wysokiej jakości powierzchnia ułatwiająca czyszczenie
- Bardziej przejrzysta konstrukcja, łatwa konserwacja

SPLIT NOZZLE™

TECHNOLOGIA
PRE-ATOMIZACJI



DANE TECHNICZNE	Ø mm	No.	bar	ml/min	Nl/min	mm
W-400 WB-101G	1.0	WB1	1.8	90	230	230
W-400 WB-121G	1.2			120		260
W-400 WB-131G	1.3			140		280
W-400 WB-141G	1.4			160		290
W-400 WB-122G	1.2	WB2	1.8	160	390	300
W-400 WB-132G	1.3					310
W-400 WB-142G	1.4					310
W-400 WB-162G	1.6					250

• Nypel powietrza: G1/4" • Nypel materiału: M16 x 1.5mm



Classic
plus



ZAMÓWIENIE

W-400 WB1

	Ø 1,0	Ø 1,2	Ø 1,3	Ø 1,4
W-400 WB1 - PRO KIT	13241411P	13241412P	13241413P	13241414P
GŁOWICA POWIETRZA (WB1)	93896610			
DYSZA MATERIAŁOWA + IGLICA	93626610	93627610	93634610	93628610

W-400 WB2

	Ø 1,2	Ø 1,3	Ø 1,4	Ø 1,6
W-400 WB2 - PRO KIT	13241415P	13241416P	13241417P	13241418P
GŁOWICA POWIETRZA (WB2)	93624620			
DYSZA MATERIAŁOWA + IGLICA	93627610	93634610	93628610	93622620

PRO KIT

KARTONOWE OPAKOWANIE

- Pistolet natryskowy WS-400 WB
- Kubek PCG 6 PE - 600 ml
- Szczotki czyszczące - Klucz uniwersalny

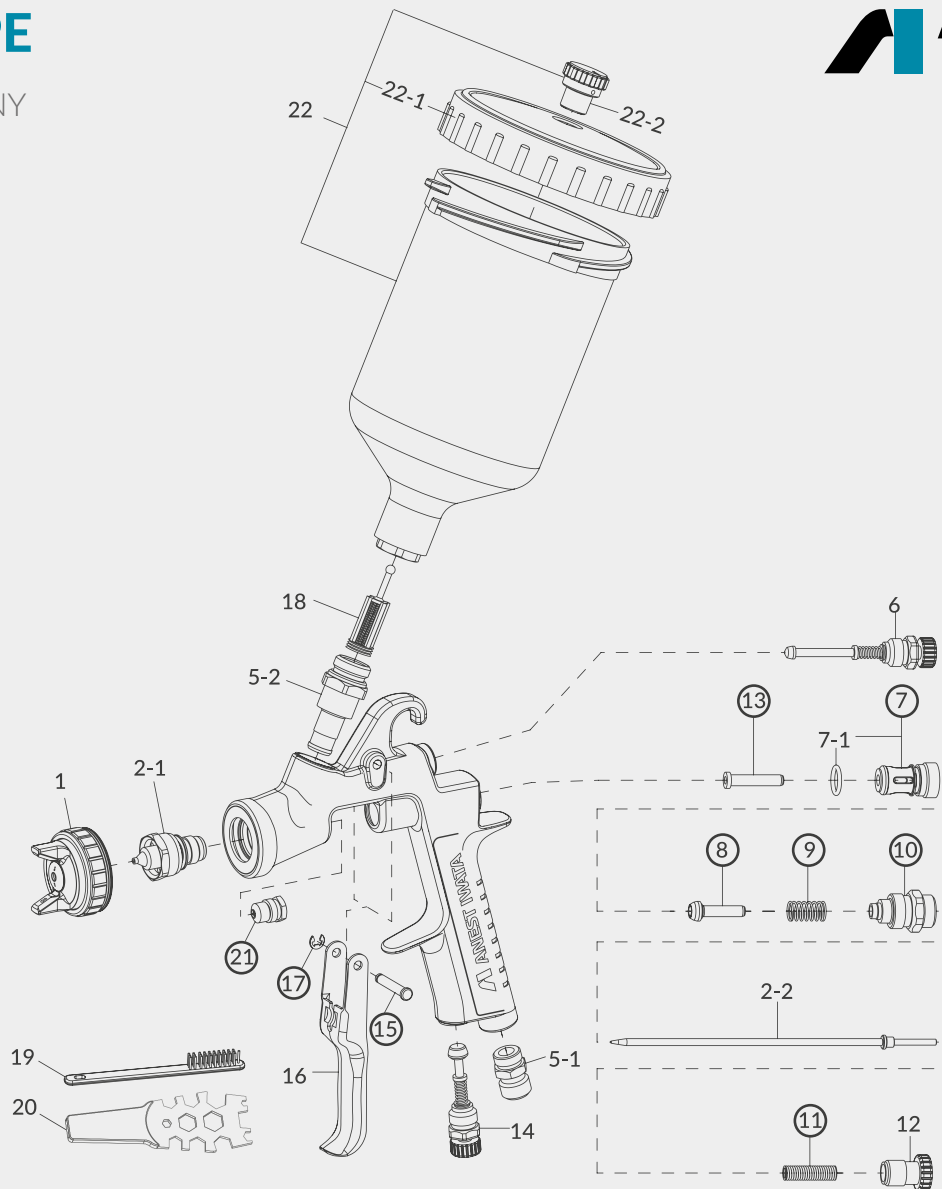


PCG-6-PE

KUBEK
GRAWITACYJNY
600 ml



W400WB2 ClassicPlus



CZĘŚCI ZAMIENNE

REF.	KOD	OPIS	ILOŚĆ
1		GŁOWICA POWIETRZA	
2-1+ 2-2		DYSZA MATERIAŁOWA + IGLICA	
5-1	03660300	NYPEL POWIETRZA	
5-2	93650531	NYPEL MATERIAŁU	
6	93842601	ZESTAW REGULACJI WZORU NATRYSKU	
7	03843530	GNAZDO ZAWORU POWIETRZA	
7-1	06638008	'O' RING	
8	03591530	ZAWÓR POWIETRZA	
9	03719530	SPRĘŻYNA ZAWORU POWIETRZA	
10	93844532	ZESTAW DO REGULACJI MATERIAŁU	
11	03593530	SPRĘŻYNA IGLICY	
12	93594532	POKRĘTŁO DO REGULACJI MATERIAŁU	
13	93935430	ZAWÓR GNAZDA POWIETRZA	
14	93845531	ZESTAW REGULACJI PRZEPŁYWU POWIETRZA	
15	03667360	BOLEC SPUSTU	
16	03517600	SPUST	
17	03912030	ZAWLECZKA BOLCA SPUSTU	(2 szt./1 opak.)
18	03515500	FILTR 60 Mesh (250µ)	
19	W2COM6163	SZCZOTKI	5 szt.
20	930171A0	KLUCZ UNIWERSALNY	
21	03810620	USZCZELNIENIE IGLICY	

REF.	KOD	OPIS
22	14011001	PCG-6-PE KUBEK GRAWITACYJNY 600 ml
22-1	04002300	POKRYWA KUBKA
22-2	04003320	KOREK POKRYWY KUBKA

AKCESORIA

KOD	OPIS
03708240	USZCZELNIENIE GŁOWICY (Białe)
03512600	USZCZELNIENIE GŁOWICY "L" (Czarne)
W2KIT55UK	ZESTAW DO CZYSZCZENIA
W2COM6190	ZESTAW NAPRAWCZY 2 (zawiera: gniazdo zaworu powietrza - zestaw, zawór powietrza, sprężyna zaworu powietrza, sprężyna iglicy, zestaw do regulacji materiału, zawór gniazda powietrza, bolec spustu, zawleczka bolca spustu, zestaw do uszczelnienia iglicy).

PODKŁAD

WS-PRIMER

JAKOŚĆ PREMIUM

WS-primer

Pistolet natrasykowy dedykowany do podkładów.

DOSTĘPNY W 2 WERSJACH ZOPTYMALIZOWANYCH POD NAJWAŻNIEJSZE

RODZAJE APLIKACJI PODKŁADU.

MOKRO na MOKRO: Przepływ pracy mokro na mokro to rozwiązanie zapewniające wydajność i oszczędność czasu. Nie wymaga szlifowania.

PODKŁAD WYPEŁNIAJĄCY: Przepływ pracy z podkładem wypełniającym przedkłada jakość i elastyczność nad wydajność. Zapewnia najwyższą jakość wyników.

CECHY

Wysoka oszczędność materiału dzięki technologii Split Nozzle™

Dopasowany bolec spustu

Uniwersalna głowica powietrza

Podkładka spustu PTFE o niskim współczynniku tarcia

Ergonomiczny design

Anodowany na twardo korpus pistoletu



SPLIT NOZZLE™
TECHNOLOGIA
PRE-ATOMIZACJI



DANE TECHNICZNE

• Nypel powietrza: G1/4" • Nypel materiału: G1/4"

Ustawienia	Model	Ø mm	Głowica	bar**	NI/min	mm***
MOKRO na MOKRO	WS-Primer-12 (Mokro na Mokro)	1.2	WS-PRIMER-01	2.0	370	150
	WS-Primer-13 (Mokro na Mokro)	1.3				180
	WS-Primer-14 (Mokro na Mokro)	1.4				190
PODKŁAD WYPEŁNIAJĄCY	WS-Primer-14 (Podkład wypełniający)	1.4				190
	WS-Primer-16 (Podkład wypełniający)	1.6				210
	WS-Primer-18 (Podkład wypełniający)	1.8				235

WERSJA
MOKRO
na
MOKRO
z niebieskim
POKRĘTŁEM!



ZAMÓWIENIE

KARTONOWE OPAKOWANIE

Pistolet natrasykowy
WS-Primer

Kubek PC-G600P-2 - 600 ml

Szczotki czyszczące

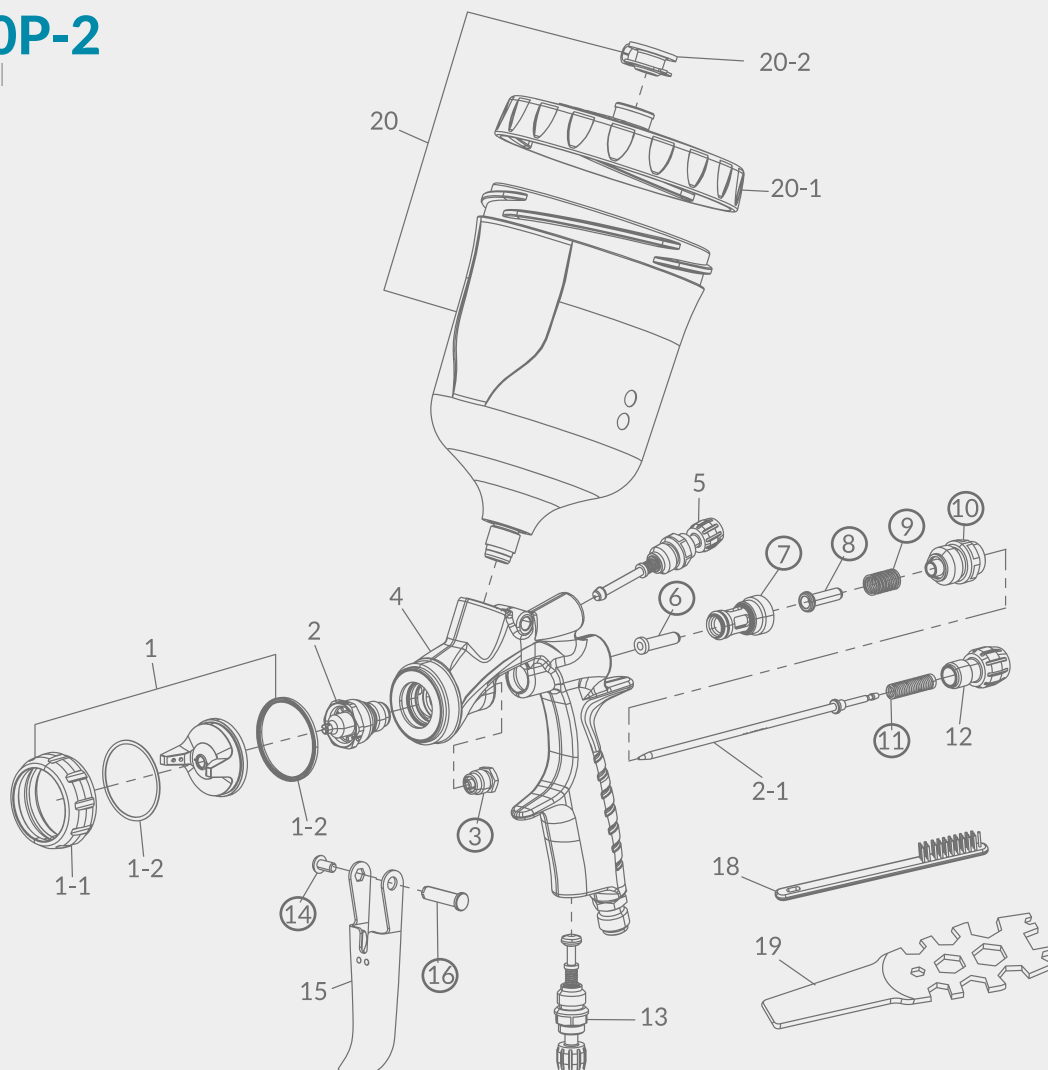
Klucz uniwersalny

	Ø 1,2	Ø 1,3	Ø 1,4	Ø 1,6	Ø 1,8
WS-Primer - Mokro na Mokro (Kubek 600 ml)	130811A0	130812A0	130813A0	-	-
WS-Primer - Podkład wypełniający (Kubek 600 ml)	-	-	130830A0	130815A0	130816A0
GŁOWICA POWIETRZA (WS-PRIMER-01)	930769A0				
DYSZA MATERIAŁOWA + IGLICA WSP	930772A0	930773A0	930774A0	930776A0	930777A0



PC-G600P-2

KUBEK 600 ml



CZĘŚCI ZAMIENNE

REF.	KOD	OPIS	ILOŚĆ
1	patrz tabela po lewej str.	GŁOWICA POWIETRZA WS-PRIMER-01	
1-1	930508A0	PIERŚCIEŃ GŁOWICY POWIETRZA WSP (czarny)	
1-2	93017700	ZESTAW USZCZELNIENIA GŁOWICY	(2 szt./1 opak.)
2 + 2-1	patrz tabela po lewej str.	DYSZA MATERIAŁOWA + IGLICA WSP	
3	93001410	SAMOREGULUJĄCE SIĘ USZCZELNIENIE IGLICY	
5	930685A0	ZESTAW REGULACJI WZORU NATRYSKU WSP (Czarny)	
6	93001790	GNAZDO ZAWORU POWIETRZA	
7	930789A0	ZESTAW GNAZDA ZAWORU POWIETRZA V2	
8	93001690	ZAWÓR POWIETRZA	
9	93001700	SPRĘŻYNA ZAWORU POWIETRZA	
10	930700A0	ZESTAW REGULACJI PRZEPŁYWU MATERIAŁU WSP (Czarny)	
11	93002820	SPRĘŻYNA IGLICY	
12	930682A0	POKRĘTŁO REGULACJI MATERIAŁU WSP (Czarne)	
12	930806A0	POKRĘTŁO REGULACJI MATERIAŁU WSP (Niebieskie)	
13	930684A0	ZESTAW REGULACJI PRZEPŁYWU POWIETRZA WSP (Czarny)	

REF.	KOD	OPIS	ILOŚĆ
14	960081A0	ŚRUBA SPUSTU	
15	930510A0	SPUST	
16	93001870	BOLEC SPUSTU	
18	W2COM6163	SZCZOTKI	(5 szt./1 opak.)
19	930171A0	KLUCZ UNIWERSALNY	
20	140081A0	KUBEK GRAWITACYJNY PC-G600P-2 (600 ml)	
20-1	940222A0	POKRYWA KUBKA	
20-2	940221A0	KOREK POKRYWY KUBKA	

AKCESORIA

KOD	OPIS
W2KIT55UK	ZESTAW DO CZYSZCZENIA
03810620	ZESTAW USZCZELNIENIA IGLICY (OPCJ.)
930783A0	ZESTAW NAPRAWCZY WSP (zawiera: zestaw gniazda zaworu powietrza, zawór powietrza, sprężynę zaworu powietrza, sprężynę iglicy, zawór gniazda powietrza, zestaw reg.przepływu materiału, bolec spustu, śrubę spustu, uszczelnienie iglicy)
94011240	FILTR 60 Mesh (250µ)

PRIMER

WS-PRIMER UV

PREMIUM QUALITY *WS-primer* UV

Profesjonalny pistolet lakierniczy Anest Iwata WS-Primer UV, wyposażony w ekskluzywną technologię wstępnej atomizacji Split Nozzle™, został zaprojektowany specjalnie do aplikacji szybko schnących podkładów UV. Zaprojektowany, aby zoptymalizować proces schnięcia materiałów UV, pozwala na niemal natychmiastowe szlifowanie powierzchni. Jego zaawansowana technologia zwiększa wydajność systemów UV, zapewniając nieskazitelne wykończenie przy znacznym skróceniu czasu pracy.

Czarna głowica powietrza UV chroni przed przedwczesną ekspozycją lakieru na światło, zapobiega zapychaniu dyszy nacinanej (Split Nozzle™) oraz gwarantuje, że pistolet pozostaje czysty i wydajny przez długi czas.

Czarny zbiornik z osłoną UV chroni lakier przed światłem dziennym, utrzymując podkład w optymalnej kondycji, co sprawia, że praca staje się płynniejsza i łatwiejsza.

Ochrona głowicy powietrza UV zabezpiecza przed ekspozycją na światło, zapobiegając utwardzaniu się materiału wewnątrz pistoletu, co pozwala zaoszczędzić czas na czyszczeniu i konserwacji.



SPLIT NOZZLE™
TECHNOLOGIA
PRE ATOMIZACJI



DANE TECHNICZNE

• Air Nipple: G1/4" • Fluid Nipple: G1/4"

Setup	Model name	Ø mm	Air cap	bar**	NI/min	mm***
WS-PRIMER UV	WS-Primer-UV-10	1.0	WS-PRIMER-UV			140
	WS-Primer-UV-11	1.1		2.0	370	145
	WS-Primer-UV-12	1.2				150



AIR CAP COVER UV



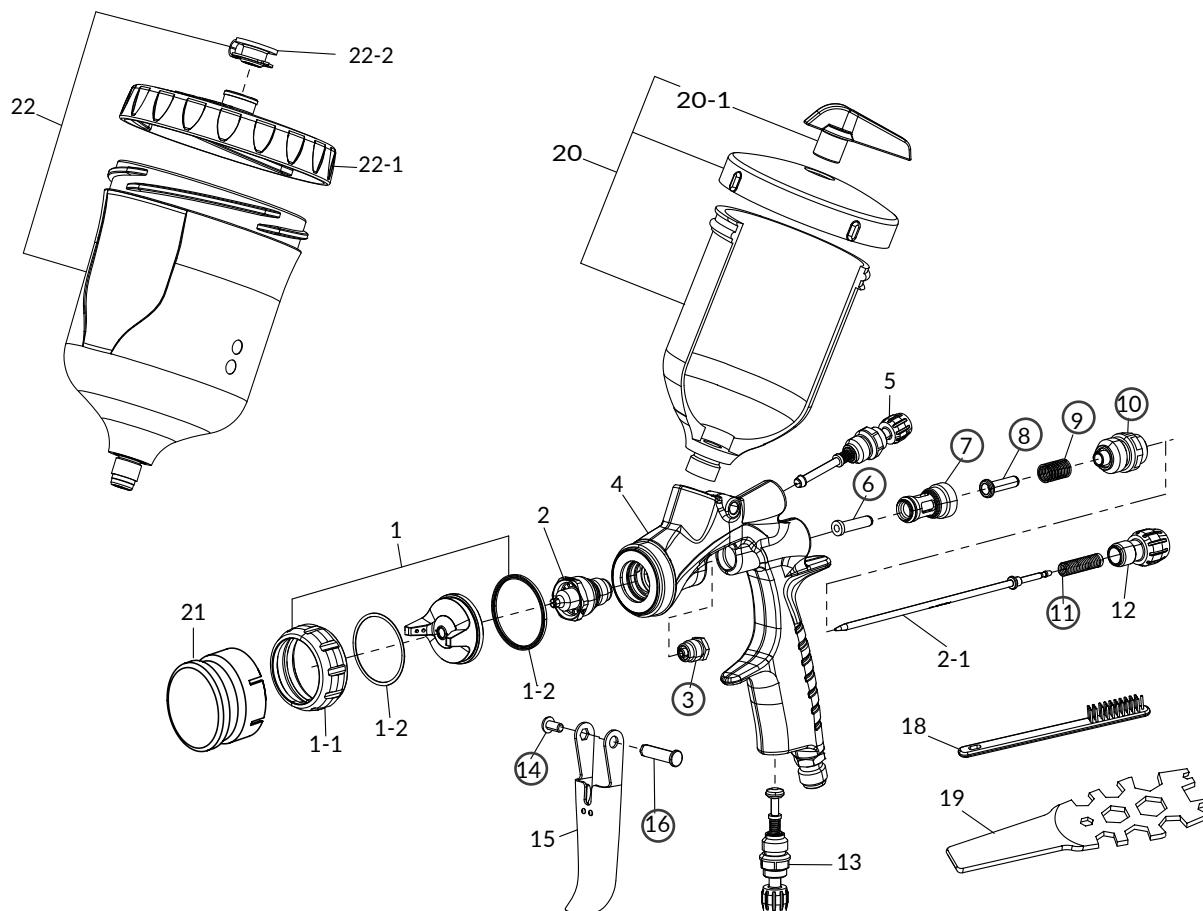
ZAMÓWIENIE

OPAKOWANIE KARTONOWE

WS-PRIMER UV Zbiornik
PCG-2P-2-S1 - 200 ml
Szczoteczki do czyszczenia
Klucz uniwersalny

	Ø 1,0	Ø 1,1	Ø 1,2
WS-PRIMER UV (200 ml CUP)	130823A0	130824A0	130825A0
AIR CAP SET (WS-PRIMER-UV)	930733A0		
FLUID NOZZLE + FLUID NEEDLE SET	930770A0	930771A0	930772A0





REF.	KOD	OPIS	ILOŚĆ
1	see table on left page	GŁOWICA POWIETRZA WS-PRIMER-UV	
1-1	930729A0	PIERŚCIEN GŁOWICY POWIETRZA WSP (fioletowy)	
1-2	93017700	ZESTAW USZCZELNIENIA GŁOWICY	(2 szt./1 op.)
2 + 2-1	see table on left page	DYSZA MATERIAŁOWA + IGLICA	
3	93001410	SAMOREGULUJĄCE SIĘ USZCZELNIENIE IGLICY	
5	930727A0	ZESTAW REGULACJI WZORU NATRYSKU WSP (fioletowy)	
6	93001790	GNIAZDO ZAWORU POWIETRZA	
7	930789A0	ZESTAW GNIAZDA ZAWORU POWIETRZA V2	
8	93001690	ZAWÓR POWIETRZA	
9	93001700	SPRĘŻYNA ZAWORU POWIETRZA	
10	930728A0	ZESTAW REGULACJI PRZEPŁYWU MATERIAŁU WSP UV (fioletowy)	
11	93002820	SPRĘŻYNA IGLICY	
12	930725A0	POKRĘTŁO REGULACJI MATERIAŁU WSP UV (fioletowe)	
13	930726A0	ZESTAW REGULACJI PRZEPŁYWU POWIETRZA WSP UV (fioletowe)	
14	960081A0	ŚRUBA SPUSTU	
15	930510A0	SPUST	
16	93001870	BOLEC SPUSTU	

REF.	KOD	OPIS	ILOŚĆ
18	W2COM6163	SZCZOTKI	(5szt./1 op.)
19	930171A0	KLUCZ UNIWERSALNY	
20	140025A0	KUBEK GRAWITACYJNY PCG-2P-2-S1 CZARNY 200 ml	
20-1	W2KIT07	KOREK POKRYWY KUBKA - ZESTAW	(5szt./1 op.)
21	930754A0	OSŁONA DYSZY UV	
22	140082A0	KUBEK GRAWITACYJNY PC-G600P-2 (OPCJONALNY) 600 ML	
22-1	940226A0	POKRYWA KUBKA (dla czarnego kubka 600 ml (OPCJONALNY)	
22-2	940225A0	KOREK POKRYWY KUBKA dla czarnego kubka 600 ml (OPCJONALNY)	

OPCJE I AKCESORIA

KOD	OPIS	OPIS
W2KIT55UK	ZESTAW DO CZYSZCZENIA	
03810620	ZESTAW USZCZELNIENIA IGLICY (OPCJ.)	
930783A0	ZESTAW NAPRAWCZY WSP (zawiera: zestaw gniazda zaworu powietrza, zawór powietrza, sprężynę zaworu powietrza, sprężynę iglicy, zawór gniazda powietrza, zestaw reg.przepływu materiału, bolec spustu, śrubę spustu, uszczelnienie iglicy)	
94011240	FILTR 60 Mesh (250µ)	

PODKŁAD

LPH-300 (LVLP)

JAKOŚĆ PREMIUM

CECHY

Duża oszczędność materiału dzięki technologii LVLP i SplitNozzle™

Mały overspray

Bardzo niskie ciśnienie zasilania powietrzem (1,0 bar - 1,5 bar)

Bardzo niskie zużycie powietrza (200 NI/min)

Lekki korpus pistoletu

Odpowiednie do zastosowań "mokro na mokro" (z 1,4/1,6 mm)

Niski poziom hałasu

Prosta regulacja pokręteł sterujących, dla osób prawo i leworęcznych

Stożkowa dysza uszczelniająca, minimalne zużycie części

Wysokiej jakości powierzchnia ułatwiająca czyszczenie

Przejrzysta konstrukcja, łatwa konserwacja



SPLIT NOZZLE™
TECHNOLOGIA
PRE-ATOMIZACJI



DANE TECHNICZNE	Ø mm	No.	bar	ml/min	NI/min	mm
LPH-300 - 104LV	1.0	LV4	1.3	50	240	200
LPH-300 - 124LV	1.2			70		210
LPH-300 - 144LV	1.4			90		250
LPH-300 - 164LV	1.6			110		230
LPH-300 - 184LV	1.8			130		
LPH-300 - 204LV	2.0			150		

Rozwój
technologii
HVLP



NISKA OBJĘTOŚĆ
NISKIE CIŚNIENIE



• Nypel powietrza: G1/4" • Nypel materiału G1/4"



PRO KIT KARTONOWE OPAKOWANIE

Pistolet natryskowy LPH-300
Kubek PC-G600P-2 - 600 ml
Szczotki czyszczące
Klucz uniwersalny

PRO KIT KARTONOWE OPAKOWANIE

Pistolet natryskowy LPH-300
Kubek PCG 2P-2 - 200 ml
Szczotki czyszczące - Klucz uniwersalny

ZAMÓWIENIE

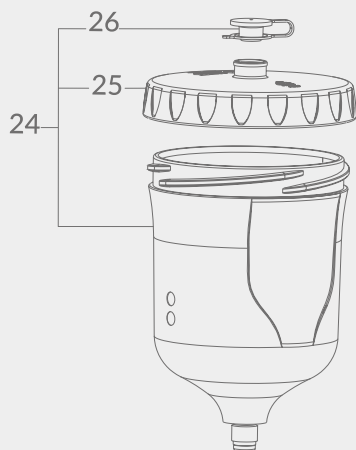
	Ø 1,0	Ø 1,2	Ø 1,4
LPH-300 - PRO KIT (KUBEK 600 ml)	13189063P	13189003P	13189034P
LPH-300 - PRO KIT (KUBEK 200 ml)	13189061P	13189001P	13189011P
GŁOWICA POWIETRZA (LV4)	93875602		
DYSZA MATERIAŁOWA + IGLICA	93518650	93867600	93862600

	Ø 1,6	Ø 1,8	Ø 2,0
LPH-300 - PRO KIT (KUBEK 600 ml)	13189023P	13189033P	13189035P
LPH-300 - PRO KIT (KUBEK 200 ml)	13189021P	-	-
GŁOWICA POWIETRZA (LV4)	93875602		
DYSZA MATERIAŁOWA + IGLICA	93869600	93871600	93621600



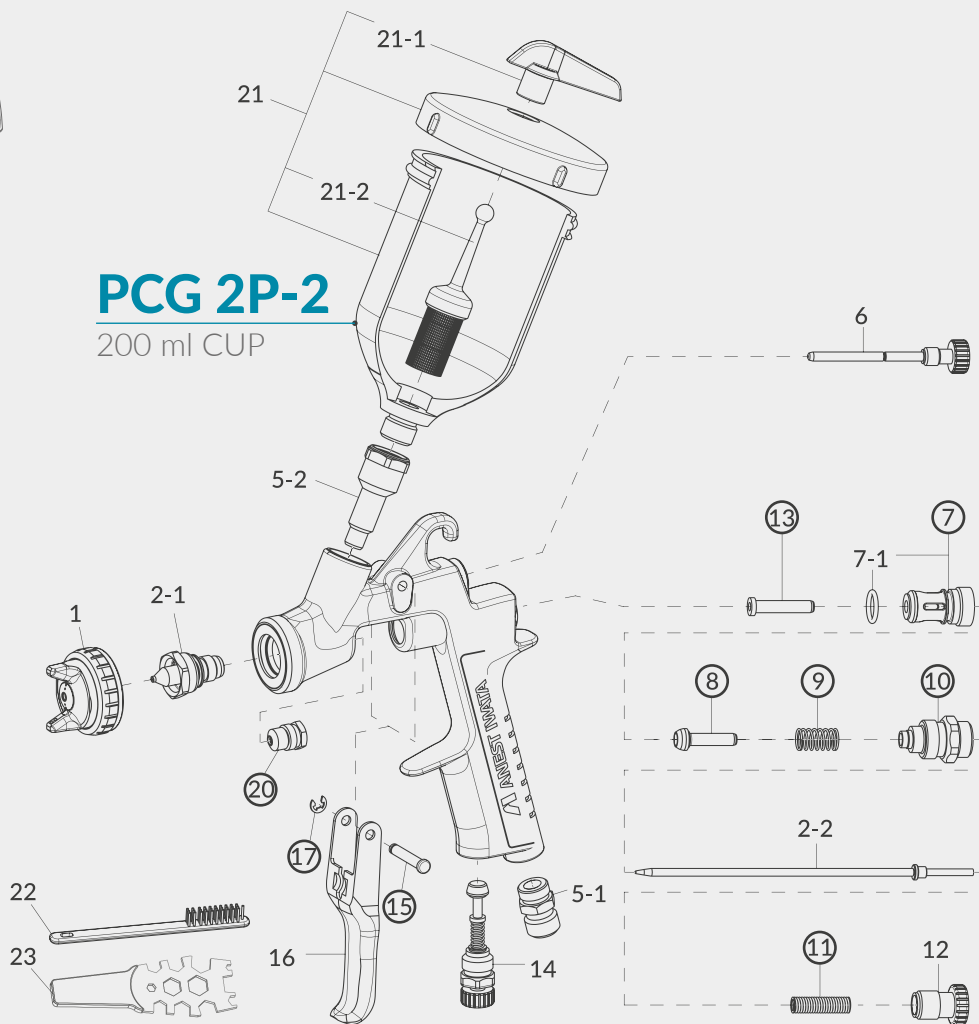
PC-G600P-2

600 ml CUP



PCG 2P-2

200 ml CUP



CZĘŚCI ZAMIENNE

REF.	KOD	OPIS	ILOŚĆ.
1		GŁOWICA POWIETRZA	
2-1+ 2-2		DYSZA MATERIAŁOWA + IGLICA	
5-1	03660300	NYPEL POWIETRZA	
5-2	03575620	NYPEL MATERIAŁU	
6	03577620	ZESTAW REGULACJI WZORU NATRYSKU	
7	03843530	GNAZDO ZAWORU POWIETRZA	
7-1	06638008	'O' RING	
8	03591530	ZAWÓR POWIETRZA	
9	03719530	SPRĘŻYNA ZAWORU POWIETRZA	
10	93844532	ZESTAW DO REGULACJI MATERIAŁU	
11	03593530	SPRĘŻYNA IGLICY	
12	93594532	POKRĘTŁO DO REGULACJI MATERIAŁU	
13	93935430	ZAWÓR GNAZDA POWIETRZA	
14	93845531	ZESTAW REGULACJI PRZEPŁYWU POWIETRZA	
15	03667360	BOLEC SPUSTU	
16	03597530	SPUST	
17	03912030	ZAWLECZKA BOLCA SPUSTU	(2 szt./1 opk.)
20	03810620	USZCZELNIENIE IGLICY	

REF.	KOD	OPIS
22	W2COM6163	SZCZOTKI (5 szt./1 opk.)
23	930171A0	KLUCZ UNIWERSALNY
21	W0CUPAZ40IN	KUBEK GRAWITACYJNY PCG-2P-2 200 ml
21-1	W2KIT07	KOREK POKRYWY KUBKA - ZESTAW (5 szt./1opk.)
21-2	W2KIT06	FILTR 50 Mesh (297µ) (5 szt./1opk.)
24	140081A0	KUBEK GRAWITACYJNY PC-G600P-2 600 ml
25	94011220	POKRYWA KUBKA (dla kubka 600 ml)
26	94011230	KOREK POKRYWY KUBKA (dla kubka 600 ml)

AKCESORIA

KOD	OPIS
03608320	USZCZELNIENIE GŁOWICY (Białe)
03576530	USZCZELNIENIE GŁOWICY "L" (Czarne)
W2KIT55UK	ZESTAW DO CZYSZCZENIA
W2COM6190	ZESTAW NAPRAWCZY 2 (zawiera: gniazdo zaworu powietrza-zestaw, zawór powietrza, sprężyna zaworu powietrza, sprężyna iglicy, zawór gniazda powietrza, zestaw do regulacji materiału, bolec spustu, zawlecзка bolca spustu, zestaw do uszczelnienia iglicy).
94011240	FILTR 60 Mesh (250µ)

PODKŁAD

W-400 BELLARIA ClassicPlus



WYSOKA JAKOŚĆ

CECHY

- Doskonałe powierzchnie uzyskane dzięki technologii Flat & Thin™
- Tylko 250/270 l/min zużycia powietrza, doskonała kontrola aplikacji
- Stabilny, duży i kompaktowy strumień natrysku
- Profesjonalny pistolet natryskowy zgodny z normą VOC (ponad 65% sprawności transferu)
- Niski poziom hałasu
- Stożkowa dysza uszczelniająca, minimalne zużycie części
- Wysokiej jakości powierzchnia ułatwiająca czyszczenie
- Przejrzysta konstrukcja, łatwa konserwacja

TECHNOLOGIA STANDARD



DANE TECHNICZNE	 Ø mm	 No.	 bar	 m ³ /min	 Nl/min	 mm
W-400-104G	1.0	BA4-1	2.0	130	250	200
W-400-124G	1.2			180		220
W-400-134G	1.3			220		280
W-400-144G	1.4	BA4-2	2.0	250	270	300
W-400-164G	1.6			285		330
W-400-184G	1.8			360		375
W-400-204G	2.0			375		390

• Nypel powietrza: G1/4" • Nypel materiału: M16 x 1.5mm



Classic
plus
BellAria



ZAMÓWIENIE

	Ø 1,0	Ø 1,2	Ø 1,3	Ø 1,4
W-400 Bellaria - PRO KIT	13328511P	13328512P	13328513P	13328514P
GŁOWICA POWIETRZA (BA4-1)	93611700		-	
GŁOWICA POWIETRZA (BA4-2)	-		93611710	
DYSZA MATERIAŁOWA + IGLICA	93611720	93611730	93611740	93611750

	Ø 1,6	Ø 1,8	Ø 2,0	-
W-400 Bellaria - PRO KIT	13328516P	13328518P	13328519P	-
GŁOWICA POWIETRZA (BA4-2)	93611710		-	
DYSZA MATERIAŁOWA + IGLICA	93611760	93611770	93611780	-

PRO KIT

KARTONOWE OPAKOWANIE

- Pistolet natryskowy WS-400 Bellaria
- Kubek PCG 6 PE - 600 ml
- Szczotki czyszczące - Klucz uniwersalny

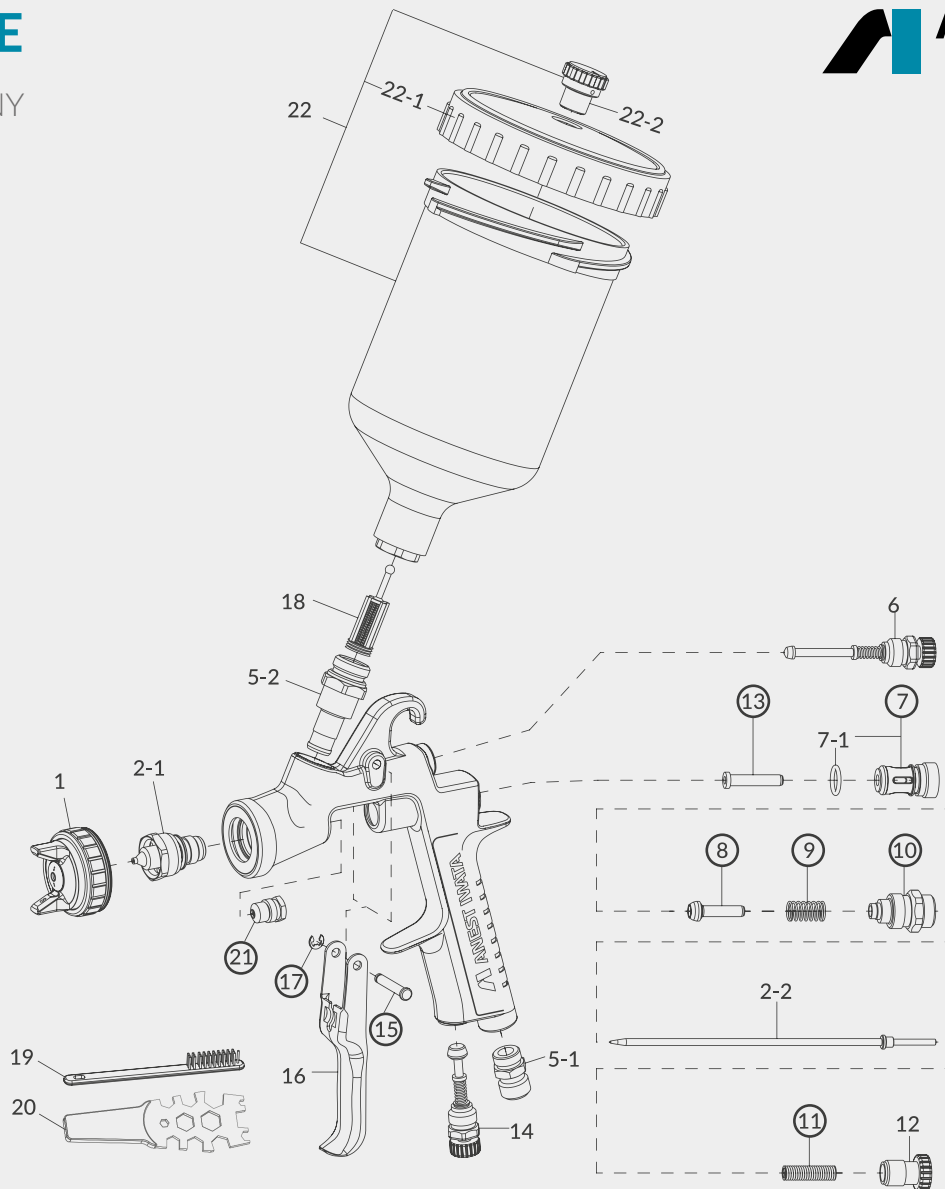


PCG-6 PE

KUBEK
GRAWITACYJNY
600 ml



W-400 BELLARIA ClassicPlus



CZĘŚCI ZAMIENNE

REF.	KOD	OPIS	ILOŚĆ
1		GŁOWICA POWIETRZA	
2-1+ 2-2		DYSZA MATERIAŁOWA + IGLICA	
5-1	03660300	NYPEL POWIETRZA	
5-2	93650531	NYPEL MATERIAŁU	
6	93611930	ZESTAW REGULACJI WZORU NATRYSKU	
7	03843530	GNAZDO ZAWORU POWIETRZA	
7-1	06638008	'O' RING	
8	03591530	ZAWÓR POWIETRZA	
9	03719530	SPRĘŻYNA ZAWORU POWIETRZA	
10	93844532	ZESTAW DO REGULACJI MATERIAŁU	
11	03593530	SPRĘŻYNA IGLICY	
12	93611900	POKRĘTŁO DO REGULACJI MATERIAŁU	
13	93935430	ZAWÓR GNAZDA POWIETRZA	
14	93611940	ZESTAW REGULACJI PRZEPŁYWU POWIETRZA	
15	03667360	BOLEC SPUSTU	
16	03517600	SPUST	
17	03912030	ZAWLE CZKA BOLCA SPUSTU	(2 szt./1 opak.)
18	03515500	FILTR 60 Mesh (250µ)	
21	03810620	USZCZELNIENIE IGLICY	
19	W2COM6163	SZCZOTKI	(5 szt./1 opak.)
20	930171A0	KLUCZ UNIWERSALNY	

REF.	KOD	OPIS
22	14011001	KUBEK GRAWITACYJNY PCG-6-PE 600 ml
22-1	04002300	POKRYWA KUBKA
22-2	04003320	KOREK POKRYWY KUBKA

AKCESORIA

KOD	OPIS
03708240	USZCZELNIENIE GŁOWICY (Białe)
03512600	USZCZELNIENIE GŁOWICY "L" (Czarne)
W2KIT55UK	ZESTAW DO CZYSZCZENIA
W2COM6190	ZESTAW NAPRAWCZY 2 (zawiera: gniazdo zaworu powietrza-zestaw, zawór powietrza, sprężyna zaworu powietrza, sprężyna iglicy, zawór gniazda powietrza, zestaw do regulacji materiału, bolec spustu, zawleczka bolca spustu, zestaw do uszczelnienia iglicy)

AZ3 HTE-S Impact

JAKOŚĆ STANDARD

CECHY

- Wysokiej jakości pistolet natryskowy do wypełnień
- Dysza Flat & Thin™ zapewnia precyzyjny wzór natrysku
- Przepusty dla materiału wykonane ze stali nierdzewnej
- Łatwe dozowanie za pomocą spustu
- Prosta obsługa pokręteł, dla prawo i leworęcznych
- Niskie koszty wymiany części zamiennych

Impact
AZ3 HTE-S

WERSJA
CZARNA



JEDNORODNA & PRECYZYJNA ATOMIZACJA

HTE-S IMPACT - Wysoka wydajność natrysku

HTE
HIGH TRANSFER
EFFICIENCY

DANE TECHNICZNE	Ø mm	No.	bar	m ³ /min	N ^l /min	mm	
AZ3 HTE-S IMPACT	1.2	HTE-S1	2.0	240	312	190	
	1.3			265		210	
	1.4			279		230	
	1.6	HTE-S2		289		312	250
	1.8			322			
	2.0			361			

• Nypel powietrza: G1/4" • Nypel materiału: G1/4"



WERSJA
CHROMOWANA



KARTONOWE
OPAKOWANIE

Pistolet natryskowy AZ3 HTE-S Impact
Kubek PCG-6P-2 AZ - 600 ml

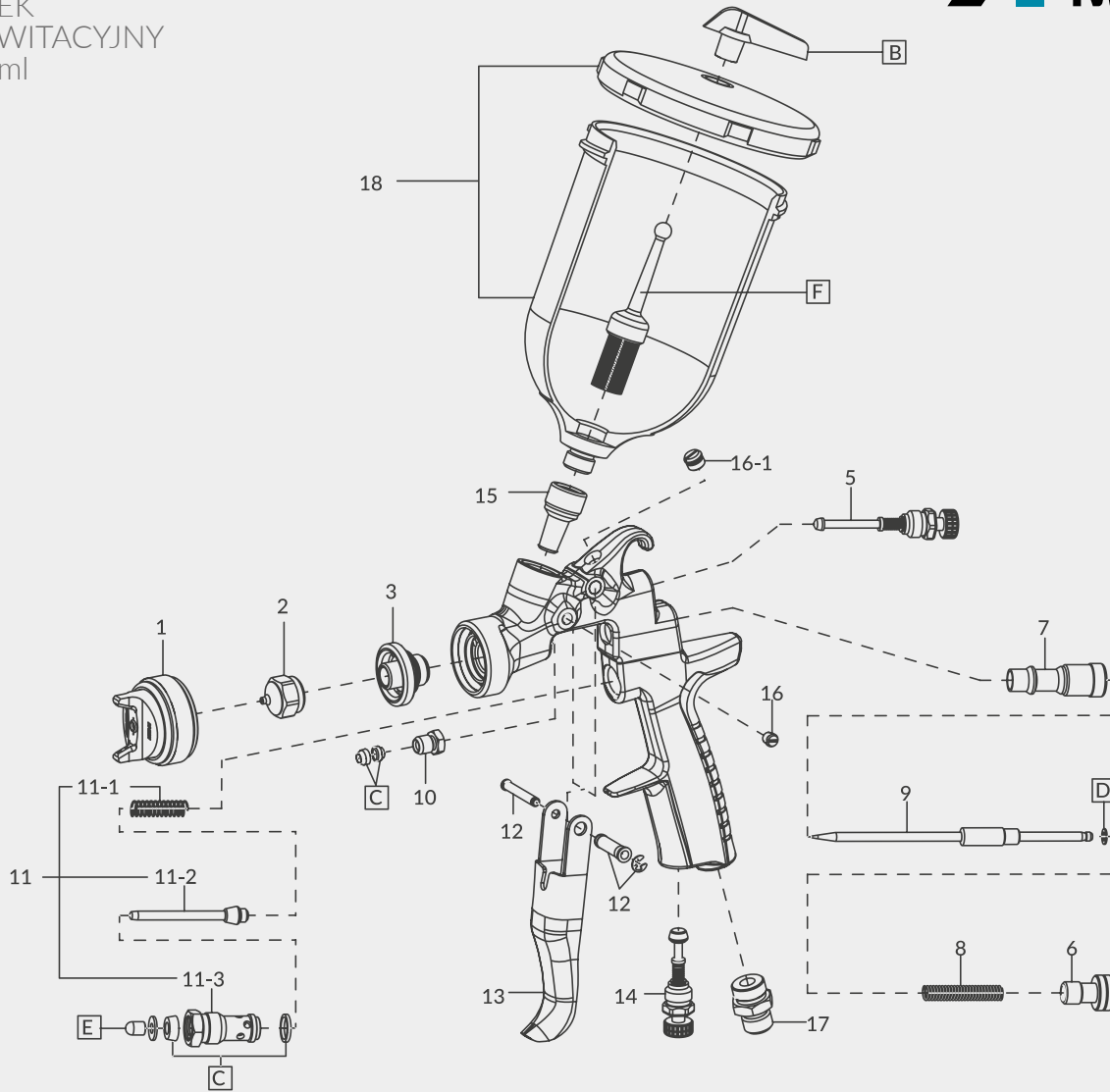
ZAMÓWIENIE

	Ø 1,2	Ø 1,3	Ø 1,4
AZ3 HTE-S IMPACT - Wersja czarna	W0SPG90AG12C	W0SPG90AG13C	W0SPG90AG14C
AZ3 HTE-S IMPACT - Wersja chromowana	W0SPG91AG12C	W0SPG91AG13C	W0SPG91AG14C
GŁOWICA POWIETRZA (HTE-S1)	W2CAP90AG12		
DYSZA MATERIAŁOWA + IGLICA	W2ADU90AG12	W2ADU90AG13	W2ADU90AG14

	Ø 1,6	Ø 1,8	Ø 2,0
AZ3 HTE-S IMPACT - Wersja czarna	W0SPG90AG16C	W0SPG90AG18C	W0SPG90AG20C
AZ3 HTE-S IMPACT - Wersja chromowana	W0SPG91AG16C	W0SPG91AG18C	W0SPG91AG20C
GŁOWICA POWIETRZA (HTE-S2)	W2CAP90AG16		
DYSZA MATERIAŁOWA + IGLICA	W2ADU90AG16	W2ADU90AG18	W2ADU90AG20

PCG-6P-2-AZ

KUBEK
GRAWITACYJNY
600 ml



CZĘŚCI ZAMIENNE

REF.	KOD	OPIS	ILOŚĆ
1		GŁOWICA POWIETRZA	
2+9		DYSZA MATERIAŁOWA + IGLICA	
3	W3COM3050	GNIAZDO DYSZY	
5	93842601	ZESTAW REGULACJI WZORU NATRYSKU	
6	W2COM6077	POKRĘTŁO REGULACJI IGLICY	
7	W2010140900	ZESTAW REGULACJI MATERIAŁU	
8	W2010140800	SPRĘŻYNA IGLICY	
10	W2010140600	NAKRĘTKA USZCZELNIENIA IGLICY	
11	W2COM6080	ZAWÓR POWIETRZA - ZESTAW	
11-1	W2010141700	SPRĘŻYNA ZAWORU POWIETRZA	
11-2	W2010130600	ZAWÓR POWIETRZA	
11-3	W2010130500	GNIAZDO ZAWORU POWIETRZA	
12	W2COM4041	BOLEC SPUSTU	
13	W2COM6051	SPUST	
14	93845531	ZESTAW REGULACJI PRZEPŁYWU POWIETRZA	
15	W3COM5038	GWINTOWANA TULEJA	
16	W2COM5004	ŚRUBA	
16-1	W2COM6050	WTYCZKA	
17	W2COM5039	NYPEL POWIETRZA	
C	W2KIT56	ZESTAW USZCZELEK	(3 szt./1 opak.)
D	W2KIT33	ZESTAW PIERŚCIENI ŚLIZGOWYCH	(10 szt./1 opak.)
E	W2KIT37	ZAWÓR POWIETRZA - ZESTAW	(5 szt./1 opak.)

REF.	KOD	OPIS
18	W0CUPAZ90	KUBEK GRAWITACYJNY PCG-6P-2-AZ 600 ml
B	W2KIT07	KOREK POKRYWY KUBKA - ZESTAW (5 szt./1 opak.)
F	W2KIT06	ZESTAW FILTRÓW 50 MESH (297µ) (5 szt./1 opak.)
	W2KIT55UK	ZESTAW DO CZYSZCZENIA

AZ3 HTE2 HVLP

JAKOŚĆ STANDARD







CECHY

- Solidny pistolet do materiałów o dużej lepkości
- Łatwe dozowanie za pomocą spustu
- Prosta obsługa pokręteł, dla prawo i leworęcznych
- Niskie koszty wymiany części zamiennych

HTE
HIGH TRANSFER
EFFICIENCY

HVLP

WYSOKA OBJĘTOŚĆ
NISKIE CIŚNIENIE

DANE TECHNICZNE	 Ø mm	 No.	 bar	 m ³ /min	 N ^l /min	 mm
AZ3 HTE2 AV HVLP	2.0	HVLP	2.0	240	340	360

• Nypel powietrza: G1/4" • Nypel materiału: G1/4"



SPECJALNY KLUCZ AKCESORIA



ZAMÓWIENIE



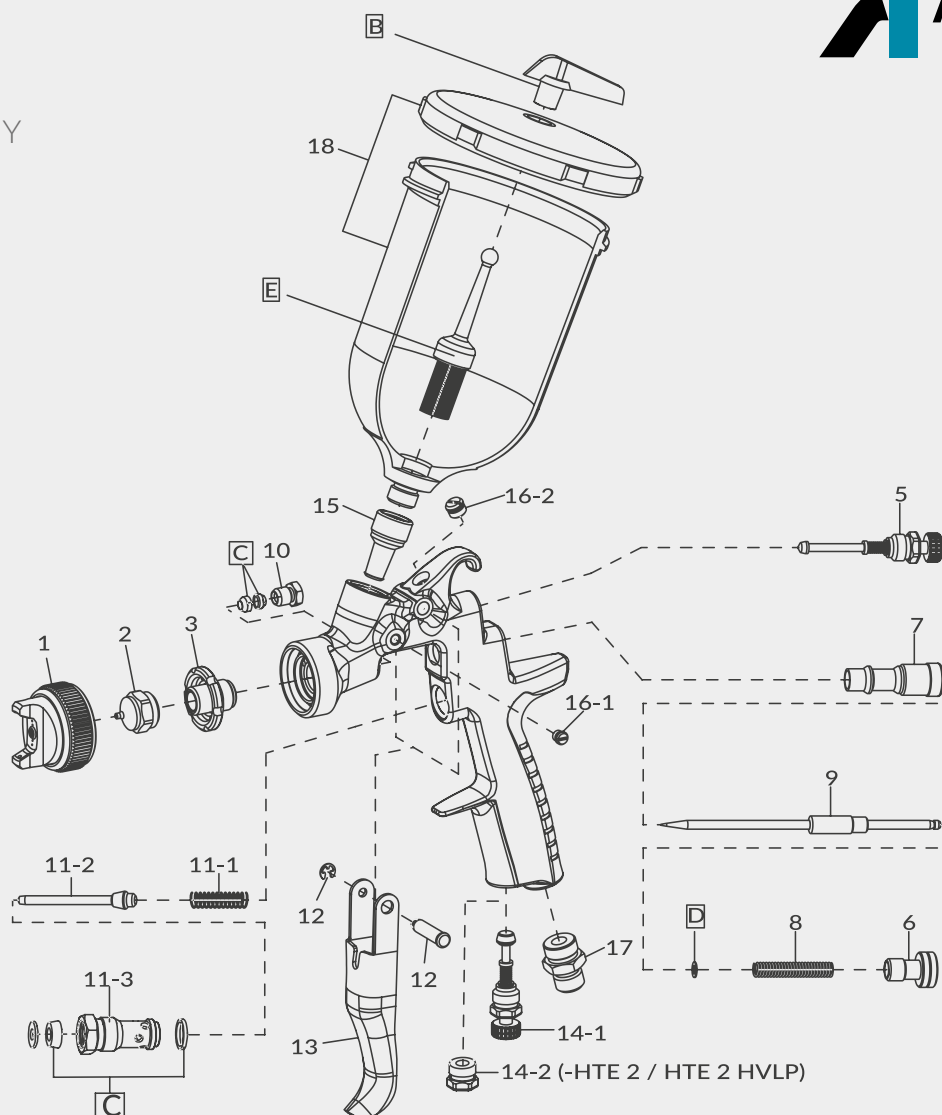
KARTONOWE OPAKOWANIE

Pistolet natryskowy AZ3 HTE2 HVLP
Kubek PCG-6P-2B AZ - 600 ml

	Ø 2,0
AZ3 HTE2 HVLP z KUBKIEM 600 ml	W0SPG85AG20C
GŁOWICA POWIETRZA (HVLP)	W2CAP84AG
DYSZA MATERIAŁOWA + IGLICA	W2013031300

PCG-6B 2B-AZ

KUBEK
GRAWITACYJNY
600 ml



CZĘŚCI ZAMIENNE

REF.	KOD	OPIS	ILOŚĆ
1		GŁOWICA POWIETRZA	
2+9		DYSZA MATERIAŁOWA + IGLICA	
3	W2010140200	GNIAZDO DYSZY	
5	93842601	ZESTAW REGULACJI WZORU NATRYSKU	
6	W2010141000	POKRĘTŁO REGULACJI IGLICY	
7	W2010140900	ZESTAW REGULACJI MATERIAŁU	
8	W2010140800	SPRĘŻYNA IGLICY	
10	W2010140600	NAKRĘTKA USZCZELNIENIA IGLICY	
11	W2010120100	ZAWÓR POWIETRZA - ZESTAW	
11-1	W2010141700	SPRĘŻYNA ZAWORU POWIETRZA	
11-2	W2010130600	ZAWÓR POWIETRZA	
11-3	W2010130500	GNIAZDO ZAWORU POWIETRZA	
12	W2COM4001	BOLEC SPUSTU	
13	W2COM6051	SPUST	
14-1	93845531	ZESTAW REGULACJI PRZEPŁYWU POWIETRZA	
14-2	93625371	KOREK	
15	W2013040100	GWINTOWANA TULEJA	
16-1	W2COM5004	ŚRUBA	
16-2	W2COM6050	KOREK	
17	W2COM5000	NYPEL POWIETRZA	
C	W2KIT56	ZESTAW USZCZELEK	(3 szt./1 opk.)
D	W2KIT33	ZESTAW PIERŚCIENI ŚLIZGOWYCH	(10 szt./1 opk.)

REF.	KOD	OPIS
18	W0012820100	KUBEK GRAWITACYJNY PCG-6P-2B-AZ - 600 ml
B	W2KIT07	KOREK POKRYWY KUBKA - ZESTAW (5 szt./1 opk.)
E	W2KIT06	ZESTAW FILTRÓW 50 Mesh (297µ) (5 szt./1 opk.)

AKCESORIA

KOD	OPIS
W2KIT55UK	ZESTAW DO CZYSZCZENIA
VPACAZ3H2	CZARNA PLASTIKOWA WALIZKA (NA 1 PISTOLET + 1 KUBEK)
W2503500100	SPECJALNY KLUCZ

AZ3 HTE P.A.S. Concept







JAKOŚĆ STANDARD

CECHY

- Solidny pistolet natryskowy z ciśnieniowym kubkiem odpowiedni dla materiałów o wysokiej lepkości
- Duży, jednolity strumień natrysku dzięki systemowi wspomagania ciśnieniowego (P.A.S.)
- Niskie koszty wymiany części zamiennych
- Wysoka wydajność transferu materiału
- Przejścia płynów wykonane są ze stali nierdzewnej
- Precyzyjny mini-kontroler ciśnienia w kubku
- Łatwe dozowanie za pomocą spustu

HTE-P1 CONCEPT

WYSOKA WYDAJNOŚĆ NATRYSKU

DANE TECHNICZNE	 Ø mm	 No.	 bar	 ml/min	 l/min	 mm
AZ3 HTE P.A.S. CONCEPT	1.3	HTE-P1 CONCEPT	2.5	190	286	270
	1.5			260		320
	1.8			396		380
	2.0			410		400

• Nypel powietrza: G1/4" • Nypel materiału: G1/4"

Concept
AZ3 HTE P.A.S.

Płaski & Długi
wzór natrysku
Równy natrysek
Ciężkie materiały



METALOWA POKRYWKA

Wytrzymała i odporna na intensywne użytkowanie



SYSTEM P.A.S

WYSOKA PRECYZJA

MINI REGULATOR CIŚNIENIA



ZAMÓWIENIE

KARTONOWE OPAKOWANIE

Pistolet natryskowy AZ3 HTE P.A.S. Concept
KUBEK CIŚNIENIOWY PCGP-6P-2P-AZ - 600 ml
Klucz uniwersalny

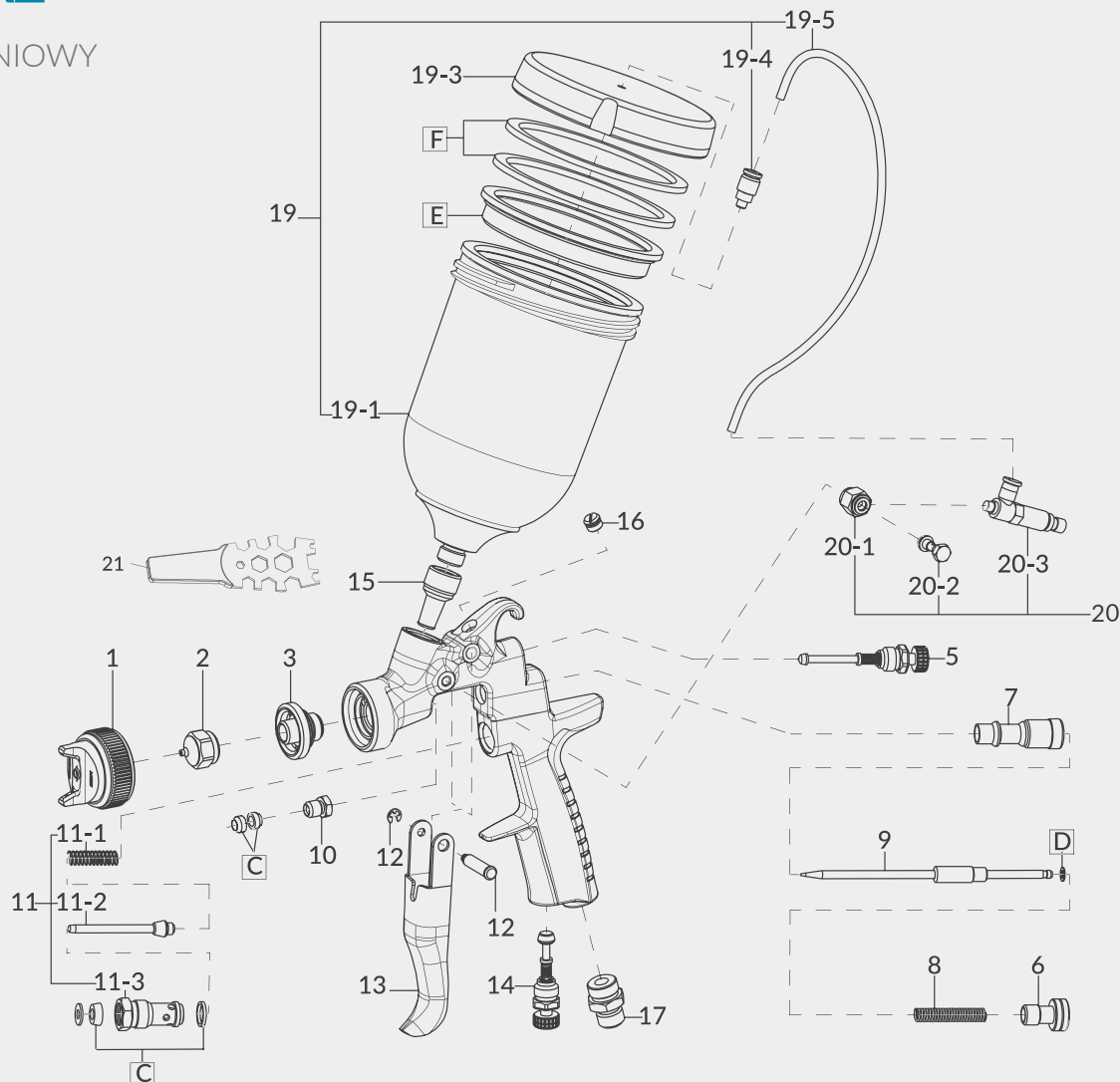
	Ø 1,3	Ø 1,5	Ø 1,8	Ø 2,0
AZ3 HTE P.A.S.	W0SPG88AG13C	W0SPG88AG15C	W0SPG88AG18C	W0SPG88AG20C
GŁOWICA POWIETRZA (HTE-P1 CONCEPT)	W2CAP83AG13			
DYSZA MATERIAŁOWA + IGLICA	W2ADU83AG13	W2ADU83AG15	W2ADU83AG18	W2ADU83AG20

PCGP-6P 2B-AZ

KUBEK
CIŚNIENIOWY
600 ml



AZ3 HTE P.A.S. Concept



CZĘŚCI ZAMIENNE

REF.	KOD	OPIS	ILOŚĆ
1		GŁOWICA POWIETRZA	
2+9		DYSZA MATERIAŁOWA + IGLICA	
3	W3COM3050	GNIAZDO DYSZY	
5	93842601	ZESTAW REGULACJI WZORU NATRYSKU	
6	W2010141000	POKRĘTŁO REGULACJI IGLICY	
7	W2010140900	ZESTAW REGULACJI MATERIAŁU	
8	W2010140800	SPRĘŻYNA IGLICY	
10	W2010140600	NAKRĘTKA USZCZELNIENIA IGLICY	
11	W2010120100	ZAWÓR POWIETRZA - ZESTAW	
11-1	W2010141700	SPRĘŻYNA ZAWORU POWIETRZA	
11-2	W2010130600	ZAWÓR POWIETRZA	
11-3	W2010130500	GNIAZDO ZAWORU POWIETRZA	
12	W2COM4001	BOLEC SPUSTU	
13	W2COM6051	SPUST	
14	93845531	ZESTAW REGULACJI PRZEPŁYWU POWIETRZA	
15	W3COM5038	GWINTOWANA TULEJA	
16	W2COM6050	KOREK	
17	W2COM5000	NYPEL POWIETRZA	
C	W2KIT56	ZESTAW USZCZELEK	(3 szt./1 opak.)
D	W2KIT33	ZESTAW PIERŚCIENI ŚLIZGOWYCH	(10 szt./1 opak.)

REF.	KOD	OPIS
19	W0CUPAZ85	KUBEK CIŚNIENIOWY PCGP-6P-2B-AZ 600 ml
19-1	W3COM1037	KUBEK CIŚNIENIOWY
19-3	W3COM1031	POKRYWA KUBKA
19-4	W3COM5041	SZYBKOZŁĄCZKA PNEUMATYCZNA
19-5	0010002700	PRZEWÓD POWIETRZA
E	W2KIT38	KOREK POKRYWY KUBKA SET (3 szt.)
F	W2KIT39	USZCZELNIENIE POKRYWY - ZESTAW (4 szt.)
20	W2SUB6066	ZESTAW REGULACJI DO CIŚNIENIA POWIETRZA
20-1	W3COM4030	PIERŚCIEN KIERUNKOWY
20-2	W3COM4033	PRZYŁĄCZE ZAWORU CIŚNIENIOWEGO CONCEPT
20-3	W3COM5032	REGULATOR CIŚNIENIA
21	930171A0	KLUCZ UNIWERSALNY

AKCESORIA

KOD	OPIS
W2KIT55UK	ZESTAW DO CZYSZCZENIA

SMART REPAIR

W-300 WB JAKOŚĆ PREMIUM

SPLIT NOZZLE™
TECHNOLOGIA
PRE-ATOMIZACJI



high **T.E.C.**
Transfer Efficiency Control

DANE TECHNICZNE	Ø mm	No.	bar	ml/min	Nm/min	mm
W-300 WB - 101G	1.0	WB1	1.5	65	190	230
W-300 WB - 121G	1.2			100		240
W-300 WB - 141G	1.4			125		250

• Nypel powietrza: G1/4" • Nypel materiału: G1/4"



ZAMÓWIENIE

	Ø 1,0	Ø 1,2	Ø 1,4
W-300 WB - PRO KIT (KUBEK 600 ml)	13241518P	13241528P	13241508P
W-300 WB - PRO KIT (KUBEK 200 ml)	13241515P	13241525P	13241505P
GŁOWICA POWIETRZA (WB1)	93592621		
DYSZA MATERIAŁOWA + IGLICA	93602620	93591620	93595620

W-300 JAKOŚĆ STANDARD

TECHNOLOGIA
STANDARD



high **T.E.C.**
Transfer Efficiency Control

TECHNICAL DATA	Ø mm	No.	bar	ml/min	Nm/min	mm
W-300-081G	0.8	E1	2.5	60	80	100
W-300-101G	1.0	K1		100	145	130
W-300-132G	1.3	H2		160	225	175

• Nypel powietrza: G1/4" • Nypel materiału: G1/4"



ZAMÓWIENIE

	Ø 0,8	Ø 1,0	Ø 1,3
W-300 PRO KIT (KUBEK 600 ml)	13241828P	13241818P	13241808P
W-300 PRO KIT (KUBEK 200 ml)	13241825P	13241815P	13241805P
GŁOWICA POWIETRZA	E1 93689610	-	-
GŁOWICA POWIETRZA	-	-	H2 93696610
GŁOWICA POWIETRZA	-	K1 93735610	-
DYSZA MATERIAŁOWA + IGLICA	93590621	93600621	-
DYSZA MATERIAŁOWA + IGLICA	-	-	93666610P



KARTONOWE OPAKOWANIE

PRO KIT - z kubkiem 600 ml
Pistolet natryskowy W-300 WB lub W-300
Kubek PC-G600P-2 - 600 ml
Szczotki czyszczące - Klucz uniwersalny

KARTONOWE OPAKOWANIE

PRO KIT - z kubkiem 200 ml
Pistolet natryskowy W-300 WB
Kubek PCG 2P-2 - 200ml
Szczotki czyszczące - Klucz uniwersalny



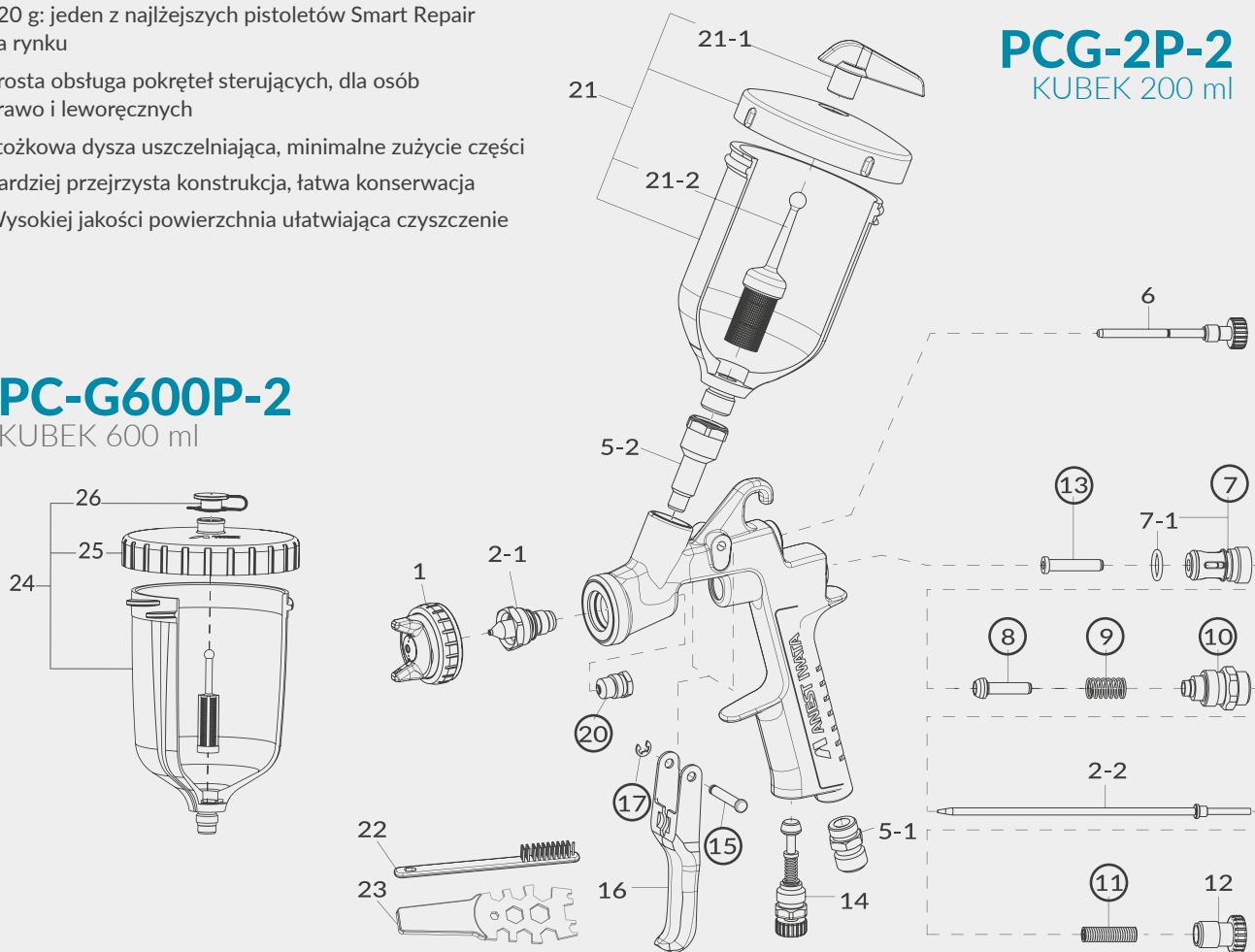
CECHY

- Doskonałe powierzchnie dzięki technologii Split Nozzle™
- Dokładny wzór natrysku o równych krawędziach
- Bardzo dokładne rozpylanie przy niskim zużyciu powietrza (190 l/min)
- Wyjątkowo niskie zużycie materiału
- Niski poziom hałasu
- 320 g: jeden z najlżejszych pistoletów Smart Repair na rynku
- Prosta obsługa pokręteł sterujących, dla osób prawo i leworęcznych
- Stożkowa dysza uszczelniająca, minimalne zużycie części
- Bardziej przejrzysta konstrukcja, łatwa konserwacja
- Wysokiej jakości powierzchnia ułatwiająca czyszczenie

PCG-2P-2 KUBEK 200 ml

PC-G600P-2

KUBEK 600 ml



CZĘŚCI ZAMIENNE

REF.	KOD	OPIS	ILOŚĆ
5-1	03660300	NYPPEL POWIETRZA	
5-2	03575620	NYPPEL MATERIAŁU	
6	03577620	ZESTAW REGULACJI WZORU NATRYSKU	
7	03843530	GNIAZDO ZAWORU POWIETRZA	
7-1	06638008	'O'RING	
8	03591530	ZAWÓR POWIETRZA	
9	03719530	SPRĘŻYNA ZAWORU POWIETRZA	
10	93844532	ZESTAW DO REGULACJI MATERIAŁU	
11	03593530	SPRĘŻYNA IGLICY	
12	93594532	POKRĘTŁO DO REGULACJI MATERIAŁU	
13	93935430	ZAWÓR GNIAZDA POWIETRZA	
14	93845531	ZESTAW REGULACJI PRZEPŁYWU POWIETRZA	
15	03667360	BOLEC SPUSTU	
16	03597530	SPUST	
17	03912030	ZAWLECZKA BOLCA SPUSTU	(2 szt./1 opak.)
20	03810620	USZCZELNIENIE IGLICY	
22	W2COM6163	SZCZOTKI	(5 szt./1 opak.)
23	930171A0	KLUCZ UNIWERSALNY	

REF.	KOD	OPIS
21	W0CUPAZ40IN	KUBEK GRAWITACYJNY PCG-2P-2 200 ml
21-1	W2KIT07	KOREK POKRYWY KUBKA - ZESTAW (5 szt./1 opak.)
21-2	W2KIT06	FILTR 50 Mesh (297µ) (5 szt./1 opak.)
24	140081A0	KUBEK GRAWITACYJNY PC-G600P-2 600 ml
25	94011220	POKRYWA KUBKA (dla kubka 600 ml)
26	94011230	KOREK POKRYWY KUBKA (dla kubka 600 ml)

AKCESORIA

KOD	OPIS
03608320	USZCZELNIENIE GŁOWICY (BIAŁY)
03576530	USZCZELNIENIE GŁOWICY "L" (CZARNY)
W2KIT55UK	ZESTAW DO CZYSZCZENIA
W2COM6190	ZESTAW NAPRAWCZY 2 (zawiera: gniazdo zaworu powietrza, zawór powietrza, sprężyna zaworu powietrza, sprężyna iglicy, zawór gniazda powietrza, zestaw do regulacji materiału, bolec spustu, zawlecza bolca spustu, zestaw do uszczelnienia iglicy).
94011240	FILTR 60 Mesh (250µ)

SMART REPAIR

W-300WB UV

W-300 WB UV TO ROZSZERZENIE NASZEJ SERII PISTOLETÓW W-300

Ponieważ seria W-300 jest już znana z doskonałej atomizacji, dodaliśmy kilka bardzo specyficznych funkcji do naszego rozmiaru dyszy 1,2, aby uczynić z niej specjalistę do aplikacji farb UV. Dysza jest dostarczana z czarnym kubkiem o pojemności 200 ml, który zapobiega ekspozycji farby na promienie UV. Dla dodatkowej ochrony dodaliśmy osłonę, która chroni obszar wokół dyszy. Zapobiega to utwardzaniu farby na dyszy lub głowicy powietrza przed utwardzeniem, gdy pistolet natryskowy nie jest używany, dzięki czemu jego użytkowanie i czyszczenie jest tak łatwe, jak to tylko możliwe.



SPLIT NOZZLE™
TECHNOLOGIA
PRE-ATOMIZACJI



CECHY

- Specjalny dla lakierów utwardzanych UV
- Czarny kubek na farbę UV: 200 ml
- Czarna osłona zapobiegająca utwardzaniu lakieru
- Bardzo dokładny natrysk nawet przy niskim ciśnieniu wlotowym powietrza
- Wyższa wydajność przenoszenia transferu
- Mniejsze zużycie powietrza i mniejszy overspray
- Duży, jednolity, płaski i miękki strumień natrysku

DANE TECHNICZNE	Ø mm	No.	bar	m ³ /min	Nl/min	mm
W-300 WB 101G	1.0	WB1	1.5	65	190	230
W-300 WB 121G	1.2			100		240

• Nypel powietrza: G1/4" • Nypel materiału: G1/4"



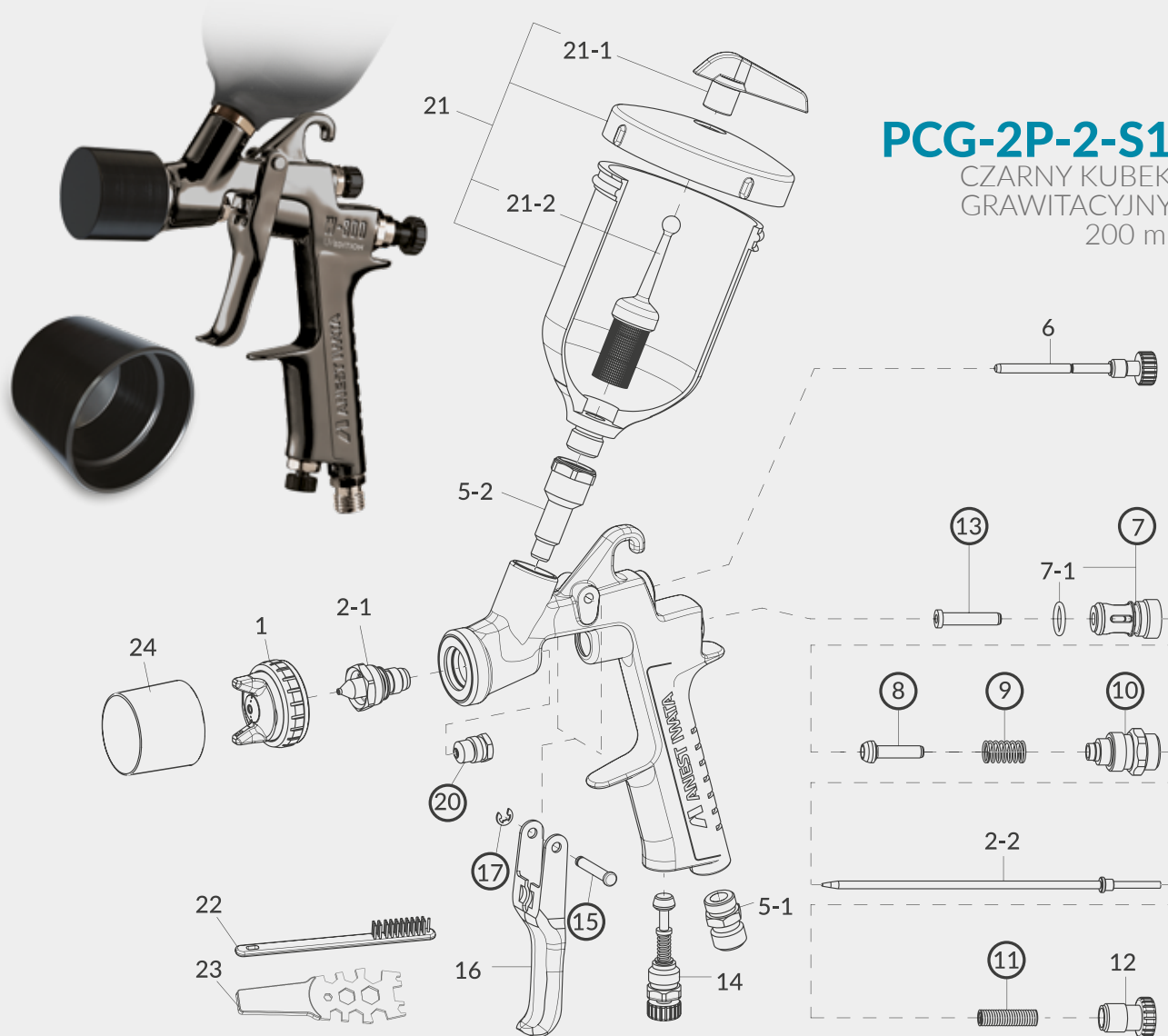
ZAMÓWIENIE

PRO KIT KARTONOWE OPAKOWANIE

Pistolet natryskowy W-300 WB UV
Czarny kubek grawitacyjny PCG-2P-2-S1 - 200 ml
Szczotki czyszczące - Klucz uniwersalny

	Ø 1,0	Ø 1,2
W-300 WB UV - PRO KIT (KUBEK 200ml)	130709A0	130068A0
GŁOWICA POWIETRZA (WB1)	930149A0	
DYSZA MATERIAŁOWA + IGLICA	93602620	93591620





PCG-2P-2-S1
CZARNY KUBEK
GRAWITACYJNY
200 ml

CZĘŚCI ZAMIENNE

REF.	KOD	OPIS	ILOŚĆ
5-1	03660300	NYPEL POWIETRZA	
5-2	03575620	NYPEL MATERIAŁU	
6	930151A0	ZESTAW REGULACJI WZORU NATRYSKU	
7	03843530	GNIAZDO ZAWORU POWIETRZA	
7-1	06638008	'O' RING	
8	03591530	ZAWÓR POWIETRZA	
9	03719530	SPRĘŻYNA ZAWORU POWIETRZA	
10	93844532	ZESTAW DO REGULACJI MATERIAŁU	
11	03593530	SPRĘŻYNA IGLICY	
12	930150A0	POKRĘTŁO DO REGULACJI MATERIAŁU	
13	93935430	ZAWÓR GNIAZDA POWIETRZA	
14	930152A0	ZESTAW REGULACJI PRZEPŁYWU POWIETRZA	
15	03667360	BOLEC SPUSTU	
16	930197A0	SPUST	
17	03912030	ZAWLECZKA BOLCA SPUSTU	(2 szt./1 opak.)
20	03810620	USZCZELNIENIE IGLICY	
22	W2COM6163	SZCZOTKI	(5 szt./1 opak.)
23	930171A0	KLUCZ UNIWERSALNY	

REF.	KOD	OPIS
21	140025A0	CZARNY KUBEK GRAWITACYJNY PCG-2P-2-S1 - 200 ml ze złączką materiałową INOX
21-1	W2KIT07	KOREK POKRYWY KUBKA - ZESTAW (5 szt./1 opak.)
21-2	W2KIT06	FILTR 50 Mesh (297µ) (5 szt./1 opak.)
24	930147A0	OSŁONA DYSZY

AKCESORIA

KOD	OPIS
03608320	USZCZELNIENIE GŁOWICY (BIAŁE)
03576530	USZCZELNIENIE GŁOWICY "L" (CZARNE)
W2KIT55UK	ZESTAW DO CZYSZCZENIA
W2COM6190	ZESTAW NAPRAWCZY 2 (zawiera: gniazdo zaworu powietrza, zawór powietrza, sprężyna zaworu powietrza, sprężyna iglicy, zawór gniazda powietrza, zestaw do regulacji materiału, bolec spustu, zawleczka bolca spustu, zestaw do uszczelnienia iglicy).
94011240	FILTR 60 Mesh (250µ)

SMART REPAIR

AZ4 HTE-S Impact Junior

JAKOŚĆ STANDARD

Ta wersja została zaprojektowana do realizacji małych i średnich napraw na karoserii pojazdu, co jest możliwe dzięki wysokiej wydajności transferu i większej kontroli, jaką zapewnia ten pistolet natryskowy, zapewniając przy tym maksymalny komfort przy użytkowaniu. Idealny do lakierów wodnych i rozpuszczalnikowych, posiada regulowany zawór wlotowy i jest dostępny zarówno z kubkiem 200 ml, jak i 70 ml.

CECHY

- Płaski i równomierny wzór: doskonałe odwzorowanie kolorów i kontrola
- Właściwości niskociśnieniowe: atomizacja przy niskim ciśnieniu
- System dysz z podwójnym stożkowym gniazdem: gwint dyszy nie ma kontaktu z lakierem, dzięki czemu jest łatwy do utrzymania w czystości
- Czarny korpus pistoletu pokryty PTFE: atrakcyjny wygląd oraz łatwość czyszczenia i konserwacji
- Ergonomiczna konstrukcja dla maksymalnej równowagi i komfortu
- Płynne działanie spustu: doskonała kontrola podczas napraw punktowych
- Większość części wymiennych z AZ3 HTE2: oszczędność kosztów części zamiennych

Air-Gunsa
ANEST IWATA Group

Impact Junior
AZ4 HTE-S



200 ml
Kubek
GRAWITACYJNY



70 ml
Kubek
GRAWITACYJNY



WYSOKA WYDAJNOŚĆ NATRYSKU



DANE TECHNICZNE	Ø mm	No.	bar	ml/min	Nl/min	mm
AZ4 HTE-S	0.8	AZ4-1	1.0	50	105	120
	1.0			65		150
	1.2			80		160
	1.3	AZ4-2	2.5	140	235	150

• Nypel powietrza: G1/4" • Nypel materiału: G1/4"

ZAMÓWIENIE

KARTONOWE OPAKOWANIE

Pistolet natryskowy
AZ4 HTE-S
Kubek PCG-2P-2 - 200 ml

KARTONOWE OPAKOWANIE

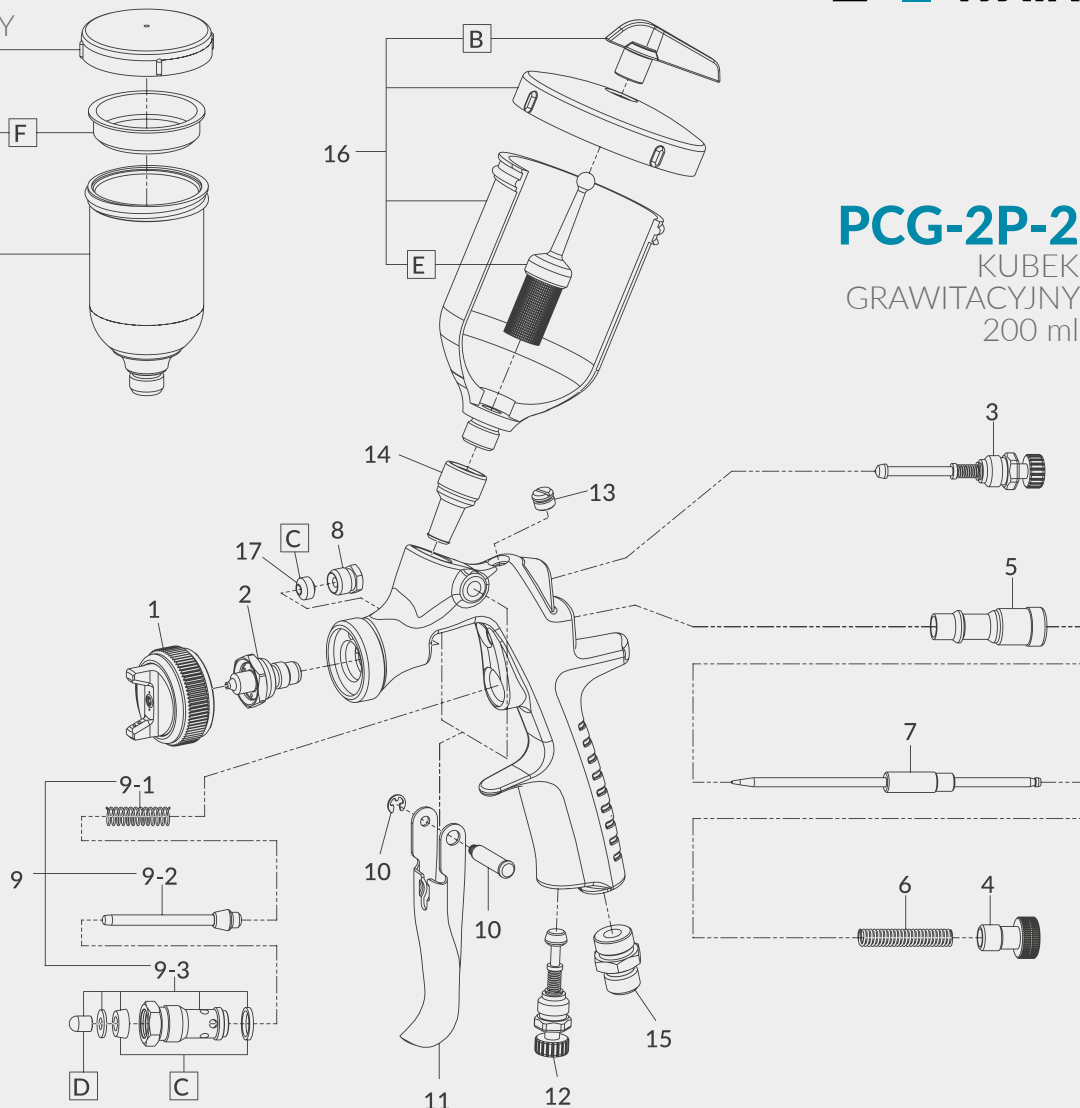
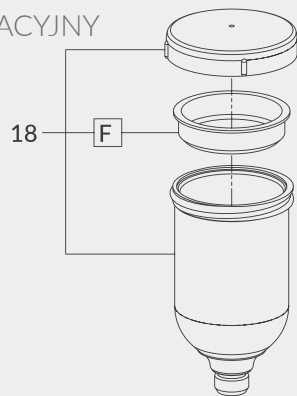
Pistolet natryskowy
AZ4 HTE-S
Kubek PCG-2P-2 - 70 ml

	Ø 0,8	Ø 1,0	Ø 1,2	Ø 1,3
AZ4 HTE-S z KUBKIEM 200ml	13000710	13000720	13000730	13000740
AZ4 HTE-S z KUBKIEM 70 ml	13001130	13001140	13001150	-
GŁOWICA POWIETRZA (AZ4-1)		93003740		93003750
DYSZA MATERIAŁOWA + IGLICA	93004580	93004590	93004600	93004610



PCG-1P-2

KUBEK
GRAWITACYJNY
70 ml



PCG-2P-2

KUBEK
GRAWITACYJNY
200 ml

CZĘŚCI ZAMIENNE

REF.	KOD	OPIS	ILOŚĆ
1		GŁOWICA POWIETRZA	
2+7		DYSZA MATERIAŁOWA + IGLICA	
3	93842601	ZESTAW DO REGULACJI WZORU NATRYSKU	
4	W2010141000	POKRĘTŁO REGULACJI IGLICY	
5	W2010140900	ZESTAW REGULACJI MATERIAŁU	
6	W2010140800	SPRĘŻYNA IGLICY	
8	W2COM3011	NAKRĘTKA USZCZELNIENIA IGLICY	
9	W2COM6080	ZAWÓR POWIETRZA - ZESTAW	
9-1	W2010141700	SPRĘŻYNA ZAWORU POWIETRZA	
9-2	W2010130600	ZAWÓR POWIETRZA	
9-3	W2010130500	GNIAZDO ZAWORU POWIETRZA	
10	W2COM4001	BOLEC SPUSTU	
11	93003810	SPUST	
12	93845531	ZESTAW REGULACJI PRZEPŁYWU POWIETRZA	
13	W2COM6050	KOREK	
14	W3COM5038	GWINTOWANA TULEJA	
15	W2COM5000	NYPEL POWIETRZA	
17	W2COM2006	USZCZELNIENIE IGLICY	
C	93005550	ZESTAW USZCZELEK	(3 szt./1 opak.)
D	W2KIT37	ZAWÓR POWIETRZA - ZESTAW	(5 szt./1 opak.)

REF.	KOD	OPIS
16	W0CUPAZ40IN	KUBEK GRAWITACYJNY PCG-2P-2 - 200 ml
B	W2KIT07	KOREK POKRYWY KUBKA - ZESTAW (5szt./1 opak.)
E	W2KIT06	ZESTAW FILTRÓW 50 Mesh (297µ) (5szt./1 opak.)
18	13001200	KUBEK GRAWITACYJNY PCG-1P-2 - 70 ml
F	W2KIT52	KOREK POKRYWY KUBKA - ZESTAW (3 szt./1 opak.)

AKCESORIA

KOD	OPIS
W2KIT55UK	ZESTAW DO CZYSZCZENIA

NAPRAWY MIEJSCOWE

Małe naprawy do wielkości ok. 3,5 cm, naprawy częściowe

LPH-80 (LVLP)

JAKOŚĆ PREMIUM

CECHY

- Do małych prac naprawczych i trudno dostępnych miejsc
- Bardzo dokładne rozpylanie przy niskim zużyciu powietrza (60 l/min)
- Wyjątkowo niskie zużycie materiału
- Niski poziom hałasu
- 205 g: jeden z najlżejszych pistoletów do napraw miejscowych na rynku
- Prosta obsługa pokręteł sterujących, dla osób prawo i leworęcznych
- Stożkowa dysza uszczelniająca, minimalna ilość części zużywalnych
- Bardziej przejrzysta konstrukcja, łatwa konserwacja
- Wysokiej jakości powierzchnia ułatwiająca czyszczenie

250 ml
Kubek
GRAWITACYJNY



ROZWÓJ
TECHNOLOGI
HVLP



MAŁA OBJĘTOŚĆ
NISKIE CIŚNIENIE

DANE TECHNICZNE	Ø mm	No.	bar	m ³ /min	Nl/min	mm
LPH-80 - 044G	0.4	E4	1.0	10	60	55
LPH-80 - 064G	0.6			30		80
LPH-80 - 084G	0.8			45		100
LPH-80 - 104G	1.0			60		130
LPH-80 - 124G	1.2			75		140

• Nypel powietrza G1/4" • Nypel materiału: G1/8"



ZAMÓWIENIE

KARTONOWE OPAKOWANIE

- Kubek 250 lub 70 ml
- Pistolet natryskowy LPH-80
- Kubek PCG-3P-1 - 250 ml
- Kubek PCG-1P-1 70 ml
- Szczotki czyszczące



70 ml
Kubek
GRAWITACYJNY

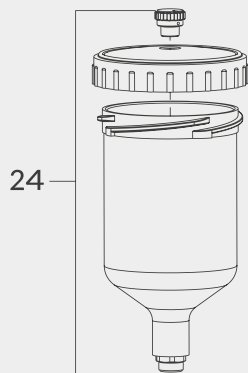


	Ø 0,4	Ø 0,6	Ø 0,8	Ø 1,0	Ø 1,2
LPH-80 - (z KUBKIEM 250 ml)	13180707P	13180717P	13180747P	13180727P	13180737P
LPH-80 - (z KUBKIEM 70 ml)	131807072P	131807172P	131807472P	131807272P	131807372P
LPH-80 - (z KUBKAMI 250 ml + 70 ml)	131807071	131807171	131807471	131807271	131807371
GŁOWICA POWIETRZA (E4)	93662600				
DYSZA MATERIAŁOWA	93570600	93568600	93761530	93560600	93760530
IGLICA	93891600	93890600		93886600	



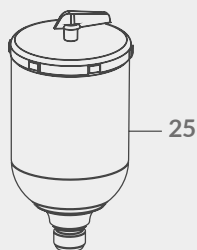
PCG-3P-1

GRAVITY CUP
250 ml



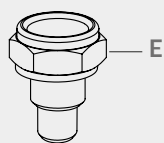
PCG-2P-2-S1

BLACK
GRAVITY CUP
200 ml



140025A0

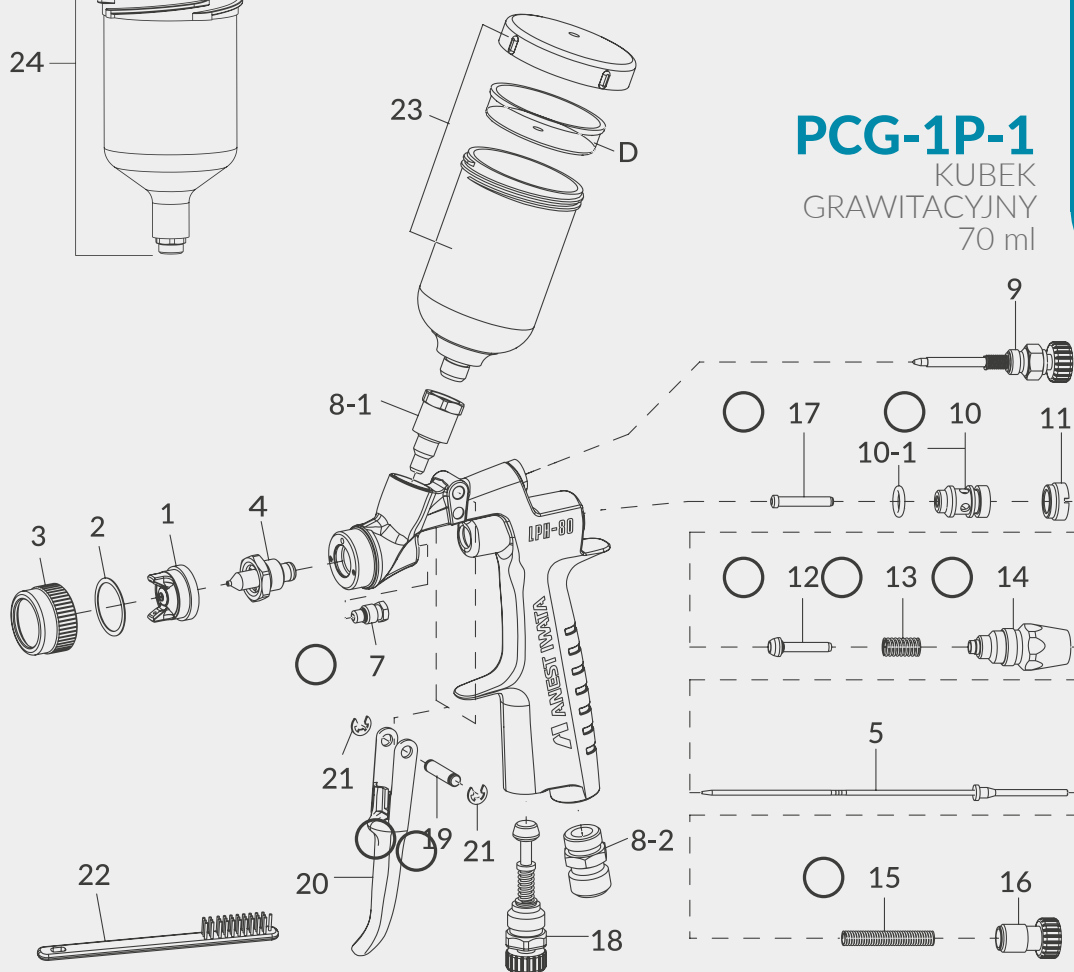
CUP ADAPTER
G1/8" - G1/4"F



**ANEST
IWATA**

PCG-1P-1

KUBEK
GRAWITACYJNY
70 ml



LPH-80 (L/LLP)

CZĘŚCI ZAMIENNE

REF.	KOD	OPIS	ILOŚĆ
1		GŁOWICA POWIETRZA	
4		DYSZA MATERIAŁOWA	
5		IGLICA	
2	03558600	USZCZELNIENIE GŁOWICY	
3	93559601	OSŁONA DYSZY	
7	93940890	USZCZELNIENIE IGLICY	
8-1	93753530	NYPEL MATERIAŁU	
8-2	03660300	NYPEL POWIETRZA	
9	93748530	ZESTAW REGULACJI WZORU NATRYSKU	
10	03912880	GNAZDO ZAWORU POWIETRZA	
10-1	06638005	'O'RING	
11	03011880	ŚRUBA GNAZDA ZAWORU POWIETRZA	
12	03013880	ZAWÓR POWIETRZA	
13	03012880	SPRĘŻYNA ZAWORU POWIETRZA	
14	03936880	ZESTAW DO REGULACJI MATERIAŁU	
15	03015880	SPRĘŻYNA IGLICY	
16	93754530	POKRĘTŁO DO REGULACJI MATERIAŁU	
17	03006880	ZAWÓR GNAZDA POWIETRZA	
18	93845531	ZESTAW REGULACJI PRZEPŁYWU POWIETRZA	
19	03167890	BOLEC SPUSTU	
20	03162890	SPUST	
21	03912030	ZAWLECZKA BOLCA SPUSTU	(2 szt./1 opak.)
22	W2COM6163	SZCZOTKI	(5 szt./1 opak.)

REF.	CODE	DESCRIPTION
23	13678980	KUBEK GRAWITACYJNY PCG-1P-1 70 ml + KOREK POKRYWY KUBKA - ZESTAW
D	W2KIT25	KOREK POKRYWY KUBKA - ZESTAW (3 szt./1 opak.)
24	VPE250	KUBEK GRAWITACYJNY PCG-3P-1 - 250 ml
25	140025A0	CZARNY ZBIORNIK GRAWITACYJNY PCG-2P-2-S1 (200 ml)
E	030701A0	ADAPTER G1/8" - G1/4"F do CZARNEGO ZBIORNIKA GRAWITACYJNEGO (200 ml)

AKCESORIA

KOD	OPIS
W2KIT55UK	ZESTAW DO CZYSZCZENIA
W2COM6191	ZESTAW NAPRAWCZY 3 (zawiera: gniazdo zaworu powietrza, zawór powietrza, sprężyna zaworu powietrza, sprężyna iglicy, zawór gniazda powietrza, zestaw do regulacji materiału, bolec spustu, zawleczka bolca spustu, zestaw do uszczelnienia iglicy).
93280881	KLUCZ dla pistoletu LPH-80

CUSTOM

RG-3L-OKRĄGŁY WZÓR

WYSOKA JAKOŚĆ

CECHY

Stosowany w lakiernictwie customowym

Stosowany do modelowania, nakładania konturów i grafik

Dokładny natrysk

Dla prawo i leworęcznych

Z bocznym kubkiem dla lepszej kontroli podczas pracy







Indywidualna regulacja kąta nachylenia kubka

Bardzo małe zapotrzebowanie na powietrze, 30-50 NI/min w zależności od rozmiaru dyszy

Płaski wzór natrysku RG-3L-S3 (rozmiar dyszy 0.6)

Dysza z uszczelnieniem stożkowym, minimalna ilość części zużywalnych

Bardziej przejrzysta konstrukcja, łatwa konserwacja

DANE TECHNICZNE	 Ø mm	 No.	 bar	 m ³ /min	 NI/min	 mm
RG-3L 1	0.4	1		15		25
RG-3L 2	0.6	2	2.5	35	30	35
RG-3L 3	1.0	3		80		

• Nypel powietrza: G1/4" • Nypel materiału: G1/4"



200 ml
Kubek
GRAWITACYJNY



130 ml
Kubek
GRAWITACYJNY

ZAMÓWIENIE

KARTONOWE OPAKOWANIE

Kubek 200 lub 130 ml
Pistolet natryskowy RG-3L
Kubek PC-52 AG - 200 ml / Kubek PC-61 - 130 ml
Szczotki czyszczące

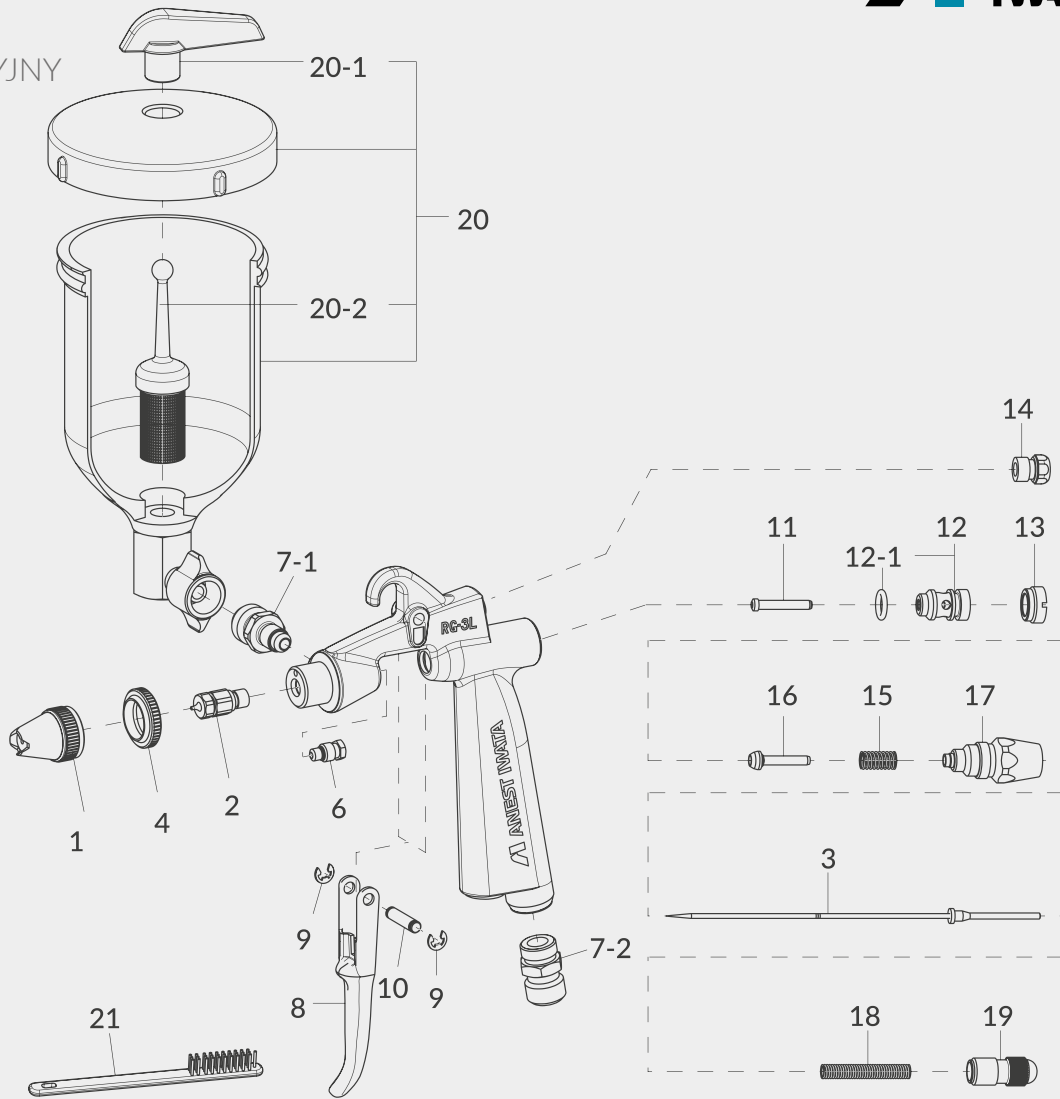
	Ø 0,4	Ø 0,6	Ø 1,0
PISTOLET RG-3L	13058600	13058610	13058620
PISTOLET RG-3L z KUBKIEM 200 ml	13058606	13058616	13058626
PISTOLET RG-3L z KUBKIEM 130 ml	13058605	13058615	13058625
GŁOWICA POWIETRZA	93022890	93025880	93026880
DYSZA MATERIAŁOWA	93042880	93041880	93040890
IGLICA	93910880	93937880	93938880

	Ø 0,6	-	-
PISTOLET RG-3LS3	13058650	-	-
GŁOWICA POWIETRZA	93023881	-	-
DYSZA MATERIAŁOWA	93041880	-	-
IGLICA	93937880	-	-



PC-52 AG

BOCZNY
KUBEK
GRAWITACYJNY
200 ml



RG-3L - OKRĄGŁY WZÓR

CZĘŚCI ZAMIENNE

REF.	KOD	OPIS	ILOŚĆ
1		GŁOWICA POWIETRZA RG-3L	
1		GŁOWICA POWIETRZA RG-3L-S3	
2		DYSZA MATERIAŁOWA	
3		IGLICA	
4	03028890	NAKRĘTKA	
6	93940890	USZCZELNIENIE IGLICY	
7-1	93005891	NYPEL MATERIAŁU	
7-2	03660600	NYPEL POWIETRZA	
8	03162890	SPUST	
9	03912030	ZAWLECZKA BOLCA SPUSTU	
10	03167890	BOLEC SPUSTU	
11	03006880	ZAWÓR GNIAZDA POWIETRZA	
12	03912880	GNIAZDO ZAWORU POWIETRZA	
12-1	06638005	'O'RING	
13	03011880	ŚRUBA GNIAZDA ZAWORU POWIETRZA	
14	93027880	KOREK	
15	03012880	SPRĘŻYNA ZAWORU POWIETRZA	
16	03013880	ZAWÓR POWIETRZA	
17	03936880	ZESTAW DO REGULACJI MATERIAŁU	
18	03015880	SPRĘŻYNA IGLICY	
19	03017880	POKRĘTŁO DO REGULACJI MATERIAŁU	

REF.	KOD	OPIS
21	W2COM6163	SZCZOTKI (5 szt./1 opak.)
20	14018186F	BOCZNY KUBEK GRAWITACYJNY PC-52 AG - 200 ml
	14018190	BOCZNY KUBEK GRAWITACYJNY PC 61 - 130 ml

AKCESORIA

KOD	OPIS
W2KIT55UK	ZESTAW DO CZYSZCZENIA
93280881	KLUCZ dla pistoletu RG-3L

AEROGRAFIA

CUSTOM MICRON

JAKOŚĆ PREMIUM

Seria Iwata Custom Micron została specjalnie zaprojektowana do realizacji najmniejszych detali. System zdejmowanej głowicy jest dostosowywany i dostrajany ręcznie, aby spełnić restrykcyjne standardy wydajności Iwata i zapewnić doskonałą atomizację.

Custom Micron

AIRBRUSH SERIES



	C1	C2
CUSTOM MICRON CM-C2 Plus (Kubek 9 ml)	-	ICM 4502
CUSTOM MICRON CM-C2 (Kubek 9 ml)	-	ICM 4002
CUSTOM MICRON CM-B2 (Kubek 1.8 ml)	ICM 2002	-
CUSTOM MICRON TAKUMI (Kubek 3.8 ml)	ICM350T	-

ZAMÓWIENIE

Grubość detalu: C2 = drobny/średni detal / C1 = najwyższy detal

ECLIPSE SERIES

WYSOKA JAKOŚĆ

Wielozadaniowe, unikalne pistolety natryskowe serii Iwata o dużym przepływie, umożliwia kontrolę cienkich linii jak i zarówno, szerokiego strumienia. To sprawia, że jest odpowiedni do każdego projektu. Niezależna regulacja powietrza i materiału, spust o podwójnym działaniu.

Eclipse

AIRBRUSH SERIES



	E3	E5
ECLIPSE HP-CS	ECL 4500	-
ECLIPSE TAKUMI	ECL350T	-
ECLIPSE HP-BS	ECL 2500	-
ECLIPSE HP-BCS	-	ECL 2000

ZAMÓWIENIE

Grubość detalu: E3= drobny/średni detal / E5= średni/ szeroki detal

NEO SERIES

JAKOŚĆ STANDARD

Seria Iwata Revolution i seria NEO oferują miękkie, bez wysiłkowe pokrycie i doskonałą jakość atomizacji nawet przy niskim ciśnieniu. Drobne rozpylanie uzyskuje się przy użyciu mniejszych sprężarek powietrza, dzięki czemu seria ta jest łatwym wyborem do średnich zastosowań natryskowych i dla każdego, kto chce korzystać z aerografu po raz pierwszy.

neo
for iwata

AIRBRUSH SERIES

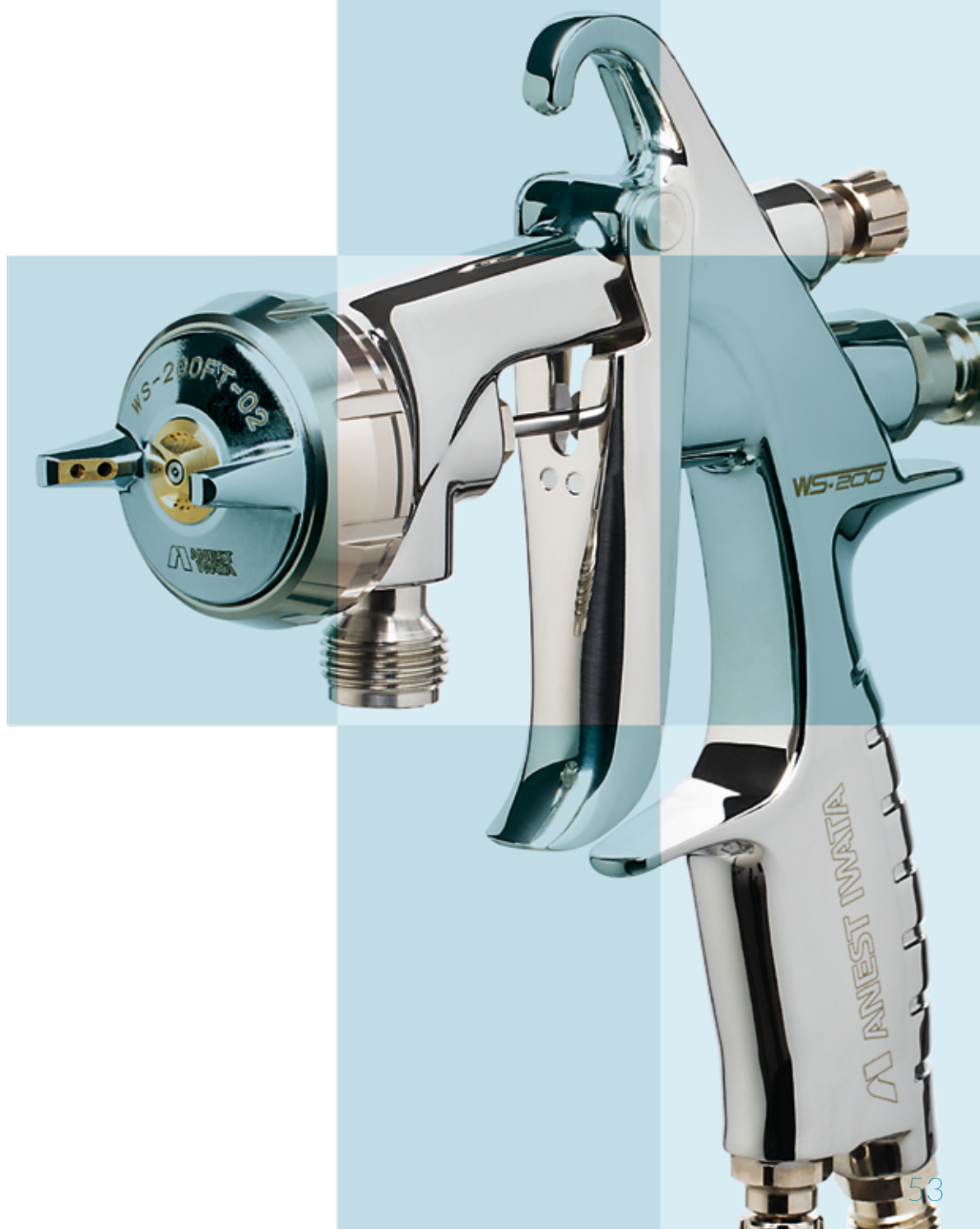
	N3	N5
NEO HP-CN	N 4500	-
NEO HP-BCN	-	N 2000

ZAMÓWIENIE

Grubość detalu: N3= drobny/ średni detal / N5= średni/ szeroki detal

2

CIŚNIENIOWE PISTOLETY NATRYSKOWE









POJAZDY UŻYTKOWE

CIŚNIENIOWE PISTOLETY NATRYSKOWE

Wraz z serią WS-200, ANEST IWATA wprowadza na rynek zupełnie nową generację ciśnieniowych pistoletów natryskowych. Seria ta na nowo zdefiniowała oczekiwania najbardziej wymagających użytkowników w najróżniejszych obszarach zastosowań. Każdy aspekt ciśnieniowych pistoletów natryskowych WS-200 został przeprojektowany. Rezultatem jest wprowadzenie na rynek najlepszych ciśnieniowych pistoletów natryskowych, jakie kiedykolwiek wyprodukowano. Dostępne w dwóch różnych wersjach: • WS-200SP: z technologią najnowszej generacji (Split Nozzle) • WS-200FT: z dyszą standardową (okrągły wzór) zapewniającą wysokiej jakości rezultaty.

WS-200 SP JAKOŚĆ PREMIUM

DANE TECHNICZNE	 Ø mm	 No.	 bar	 ml/min	 Nl/min	 mm
Pistolet WS-200 SP z technologią Split Nozzle - Nypel powietrza: G1/4" • Nypel materiału: G3/8"						
WS-200SP-0801	0.8	WS-200SP-01	2.5	200	435	210
WS-200SP-1001	1.0			250		230
WS-200SP-1201	1.2			300		240
WS-200SP-1401	1.4			300		240
WS-200SP-1601	1.6			350		255
WS-200SP-1801	1.8			400		265



WS-200







SPLIT NOZZLE™
TECHNOLOGIA
PRE-ATOMIZACJI



ZAMÓWIENIE

	Ø 0,8	Ø 1,0	Ø 1,2	Ø 1,4	Ø 1,6	Ø 1,8
PISTOLET WS-200 SP	13000120	13000130	13000140	13000680	13000690	13000700
GŁOWICA POWIETRZA (WS-200 SP-01)	93001300					
DYSZA MATERIAŁOWA + IGLICA	93007240	93007490	93007550	93007620	93007650	93007660

WS-200 FT PREMIUM QUALITY

DANE TECHNICZNE	 Ø mm	 No.	 bar	 ml/min	 Nl/min	 mm	
Pistolet WS-200 FT z technologią Płaskiej Dyszy - Nypel powietrza: G1/4" • Nypel materiału : G3/8"							
WS-200FT-0801	0.8	WS-200FT-01	2.5	200	380	240	
WS-200FT-1001	1.0					210	
WS-200FT-1201	1.2					210	
WS-200FT-1401	1.4					300	240
WS-200FT-1601	1.6						240
WS-200FT-1801	1.8						240
WS-200FT-0802	0.8	WS-200FT-02	3.0	200	475	215	
WS-200FT-1002	1.0					250	
WS-200FT-1202	1.2					300	255
WS-200FT-1402	1.4					300	255
WS-200FT-1601	1.6					350	270
WS-200FT-1802	1.8					400	285



**KARTONOWE
OPAKOWANIE**

Pistolet natryskowy
WS-200 SP lub WS-200 FT
Klucz uniwersalny
Szczotki czyszczące



ZAMÓWIENIE

WS-200

	Ø 0,8	Ø 1,0	Ø 1,2	Ø 1,4	Ø 1,6	Ø 1,8
PISTOLET WS-200FT-01	13000150	13000160	13000170	13000600	13000610	13000620
PISTOLET WS-200FT-02	13000180	13000190	13000200	13000630	13000640	13000650
GŁOWICA POWIETRZA (WS-20FT-01)	93002070					
GŁOWICA POWIETRZA (WS-20FT-02)	93002190					
DYSZA MATERIAŁOWA + IGLICA	93002180	93002150	93002130	93003420	93003480	93003500

**PŁASKA
DYSZA**



CECHY

Doskonałe powierzchnie dzięki technologii Split Nozzle™

Do blendowania zderzaków i małych powierzchni

Bardzo dokładne rozpylanie przy niskim zużyciu powietrza (190 l/min).

Bardzo niskie zużycie materiału

Niski poziom hałasu

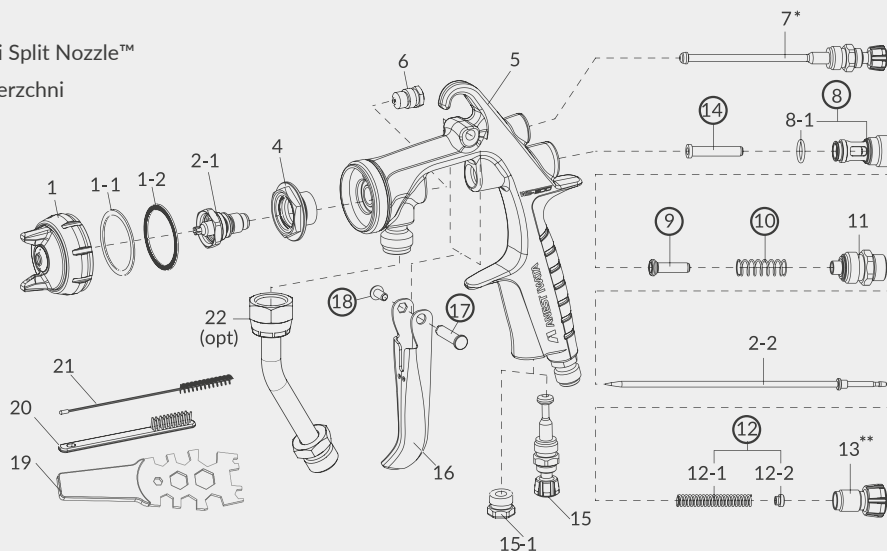
320 g: jeden z najlżejszych pistoletów Smart Repair na rynku

Łatwa obsługa pokręteł regulacji, dla prawo i leworęcznych

Stożkowa dysza uszczelniająca, minimalne zużycie części

Bardziej przejrzysta konstrukcja, łatwa konserwacja

Wysokiej jakości powierzchnia ułatwiająca czyszczenie



1-1 Biała uszczelka głowicy:
Uszczelnia głowicę powietrza do nakrętki

1-2 Przezroczysta uszczelka głowicy:
Uszczelnia głowicę do korpusu pistoletu (przezroczysta uszczelka musi być widoczna od środkowej strony głowicy)

WSKAZÓWKI:
Zawsze zmieniaj obie uszczelki głowicy w parze

13.1 Blokada regulacji materiału*

7.1 Szybka regulacja wzoru natrysku*

7.2 Zestaw regulacji wzoru natrysku*

7.3 Blokada regulacji wzoru natrysku*

19.1 KLUCZ do blokady regulacji wzoru natrysku i materiału



CZĘŚCI ZAMIENNE

REF.	KOD	OPIS
1	patrz tabela po lewej str.	GŁOWICA POWIETRZA WS-200SP-01
1	patrz tabela po lewej str.	GŁOWICA POWIETRZA WS-200FT-01 oraz WS-200FT-02
1-1	93505330	USZCZELNIENIE GŁOWICY (BIAŁE)
1-2	93001330	USZCZELNIENIE GŁOWICY (PRZEZROCZYSTE)
2-1 + 2-2	patrz tabela po lewej str.	DYSZA MATERIAŁOWA + IGLICA WS-200SP
2-1 + 2-2	patrz tabela po lewej str.	DYSZA MATERIAŁOWA + IGLICA WS-200FT
2-2	93001380	SPECJALNA IGLICA DERLIN \varnothing 0.8; 1.0; 1.2
2-2	93005700	SPECJALNA IGLICA DERLIN \varnothing 1.4; 1.6; 1.8
4	93007750	PIERŚCIENIE Z USZCZELKĄ
6	03810620	USZCZELNIENIE IGLICY
7	93001561	REGULACJA WZORU NATRYSKU
7-1	93003300	SZYBKA REGULACJA WZORU NATRYSKU (opcj.)*
7-2	93003270	ZESTAW REGULACJI WZORU NATRYSKU (opcj.)*
7-3	93003240	BLOKADA REGULACJI WZORU NATRYSKU (opcj.)*
8	93001640	GNAZDO ZAWORU POWIETRZA
8-1	93001680	O RING
9	93001690	ZAWÓR POWIETRZA
10	93001700	SPRĘŻYNA ZAWORU POWIETRZA
11	93001710	ZESTAW REGULACJI MATERIAŁU
12	93002820	ZESTAW SPRĘŻYNY IGLICY
12-1	93593530	SPRĘŻYNA IGLICY
12-2	93001760	USZCZELNIENIE SPRĘŻYNY IGLICY
13	93001780	POKRĘTŁO REGULACJI MATERIAŁU
13-1	93003200	BLOKADA REGULACJI MATERIAŁU (opcj.)**
14	93001790	ZAWÓR GNAZDA POWIETRZA
15	93001801	ZESTAW REGULACJI PRZEPŁYWU POWIETRZA
15-1	93625371	KOREK
16	93001820	SPUST - ZESTAW
17	93001870	BOLEC SPUSTU

REF.	KOD	OPIS
18	93001960	ŚRUBA BOLCA SPUSTU
19	930171A0	KLUCZ UNIWERSALNY
19-1	93003340	KLUCZ do BLOKADY REGULACJI WZORU NATRYSKU oraz BLOKADY REGULACJI MATERIAŁU
20	W2COM6163	SZCZOTKI (5 szt.)
○	93005690	ZESTAW NAPRAWCZY WS-200 zawiera: uszczelnienie iglicy - zestaw (6); gniazdo zaworu powietrza (8); zawór powietrza (9); sprężyna zaworu powietrza (10) zestaw regulacji materiału (11); zestaw sprężyny iglicy 12; zawór gniazda powietrza (14); bolec spustu (17); śruba bolca spustu (18)
21	W2COM6162	SKRĘCONA SZCZOTKI \varnothing 10 mm (5 szt.)
22	W2COM5052	RURKA DO MATERIAŁU ze stali nierdzewnej 3/8" (opcj.)
23	93001540	NYPEL POWIETRZA G1/4"

AKCESORIA







REF.	KOD	OPIS
	PJQ-03P	NYPEL SZYBKOZŁĄCZKI 3/8" IG
	PJQ-03S	SZYBKOZŁĄCZKA 3/8" AG
	14375800	ZŁĄCZKA DO WĘŻA "L"
	001004050	PODWÓJNY WĄŻ POWIETRZA (Powietrze & Płyn) 1/4"-1/4" 5 m.
	001004075	PODWÓJNY WĄŻ POWIETRZA (Powietrze & Płyn) 1/4"-1/4" 7,5 m.
	001004100	PODWÓJNY WĄŻ POWIETRZA (Powietrze & Płyn) 1/4"-1/4" 10 m.

POJAZDY UŻYTKOWE

W-200 INTEGRA PRESSURE SERIES

W-200 INTEGRA jest wyrafinowanym następcą poprzedniej linii W-200. Mimo, że wyglądają prawie tak samo, większość elementów wewnętrznych została przeprojektowana i ulepszona. W-200 INTEGRA SP wykorzystuje unikalną technologię SPLIT NOZZLE, (niebieski pierścień osłony). Natomiast modele W-200 INTEGRA FT to modele z tradycyjnymi płaskimi końcówkami (wersje FT ze srebrnym pierścieniem)

W-200 INTEGRA SP WYSOKA JAKOŚĆ

DANE TECHNICZNE	 Ø mm	 No.	 bar	 ml/min	 Nl/min	 mm
Ciśnieniowy pistolet natryskowy W-200 INTEGRA SP - Nypel powietrza: G1/4" • Nypel materiału: G3/8"						
W-200SP-08WB1P	0.8	WB1	2.0 ~ 2.5	200	425 ~ 531	360
W-200SP-10WB1P	1.0			250		
W-200SP-12WB1P	1.2			300		
W-200SP-14WB1P	1.4			350		
W-200SP-08WBSP	0.8	WBS	2.0 ~ 2.5	200	463 ~ 578	310
W-200SP-10WBSP	1.0			250		
W-200SP-12WBSP	1.2			300		
W-200SP-14WBSP	1.4			350		

ODLEGŁOŚĆ NATRYSKIWANIA 150 ~ 300 mm



ZAMÓWIENIE

W-200 INTEGRA

SPLIT NOZZLE™







TECHNOLOGIA PRE-ATOMIZACJI



	Ø 0.8	Ø 1.0	Ø 1.2	Ø 1.4
PISTOLET W-200 INTEGRA - WB1	130451A0	130452A0	130453A0	130454A0
PISTOLET W-200 INTEGRA - WBS	130455A0	130456A0	130457A0	130458A0
GŁOWICA POWIETRZA - WB1	93017310			
GŁOWICA POWIETRZA - WBS	93017430			
DYSZA MATERIAŁOWA + IGLICA	93012030	93012020	93012010	93017330



W-200 INTEGRA FT WYSOKA JAKOŚĆ

DANE TECHNICZNE	 Ø mm	 No.	 bar	 ml/min	 Nl/min	 mm
Ciśnieniowy pistolet natryskowy W-200 INTEGRA FT - Nypel powietrza: G1/4" • Nypel materiału: G3/8"						
W-200FT-08LV2P	0.8	LV2	2.0 ~ 2.5	70	240 ~ 300	140
W-200FT-10LV2P	1.0			110		170
W-200FT-12LV2P	1.2			150		220
W-200FT-15LV2P	1.5			250		270
W-200FT-16LV2P	1.6			300		280
W-200FT-18LV2P	1.8			400		290
W-200FT-08G2P	0.8	G2P	3.0 ~ 3.5	500	500 ~ 583	400
W-200FT-10G2P	1.0					
W-200FT-12G2P	1.2					

ODLEGŁOŚĆ NATRYSKIWANIA : 150 ~ 300 mm



ZAMÓWIENIE

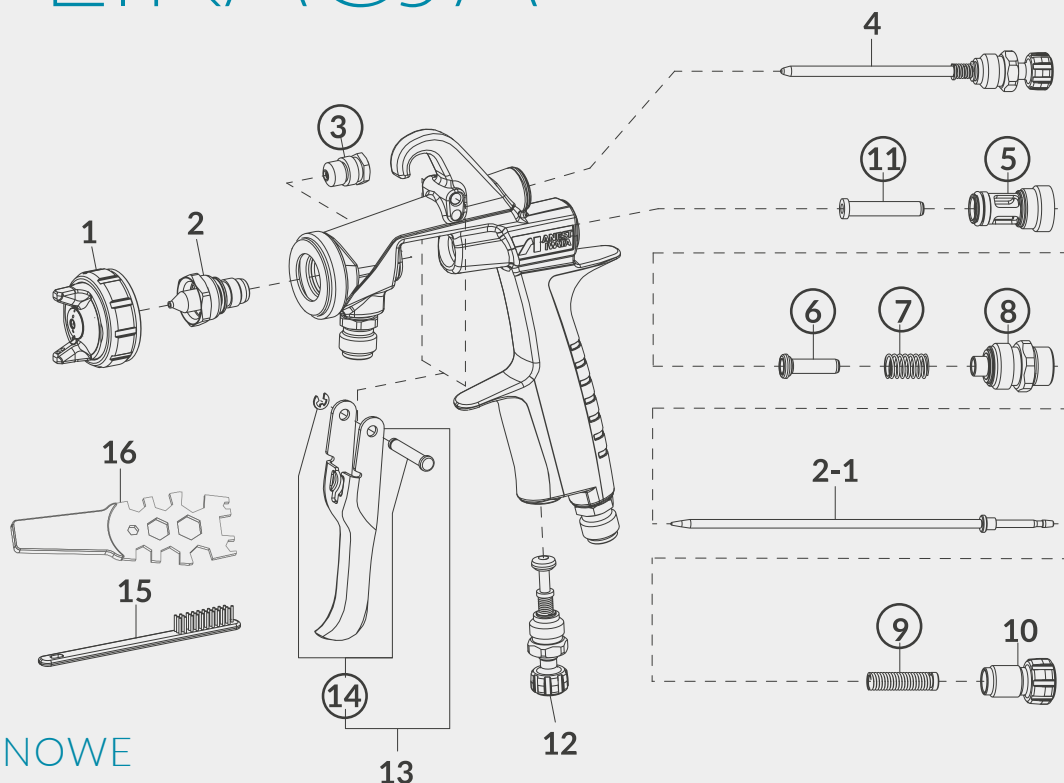
W-200 INTEGRA

PŁASKA DYSZA



	Ø 0.8	Ø 1.0	Ø 1.2	Ø 1.5	Ø 1.6	Ø 1.8
PISTOLET W-200 INTEGRA - LV2	130459A0	130460A0	130461A0	130463A0	130506A0	130507A0
PISTOLET W-200 INTEGRA - G2P	130464A0	130465A0	130466A0	----	----	----
GŁOWICA POWIETRZA - LV2	93017360					
GŁOWICA POWIETRZA - G2P	93011670			----		
DYSZA MATERIAŁOWA + IGLICA	93017270	93017280	93011570	93011680	93018270	93011730





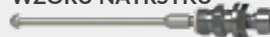
KARTONOWE OPAKOWANIE

Pistolet natryskowy
W-200 INTEGRA
Szczotki czyszczące
Klucz uniwersalny



OPCJE & AKCESORIA:

BLOKADA REGULACJI
WZORU NATRYSKU



BLOKADA
REGULACJI
MATERIAŁU



KLUCZ do
Blokady reg. materiału &
Blokady reg. wzoru natrysku



RURKA MATERIAŁU 3/8"
ze stali nierdzewnej



ZŁĄCZKA DO
WĘŻA
"L"



CZĘŚCI ZAMIENNE

REF.	KOD	OPIS
1	patrz tabela po lewej str.	GŁOWICA POWIETRZA (WB1 - WBS1)
1	patrz tabela po lewej str.	GŁOWICA POWIETRZA (LV2)
1	patrz tabela po lewej str.	GŁOWICA POWIETRZA (G2P)
1-1	93017700	ZESTAW USZCZELNIENIA GŁOWICY
1-2	93011560	NAKRĘTKA GŁOWICY Srebrna
1-2	93016870	NAKRĘTKA GŁOWICY Niebieska
2 + 2-1	patrz tabela po lewej str.	DYSZA MATERIAŁOWA + IGLICA (W-200SP)
2 + 2-1	patrz tabela po lewej str.	DYSZA MATERIAŁOWA + IGLICA (W-200FT)
3	03810620	USZCZELNIENIE IGLICY
4	93011630	REGULACJA WZORU
5	93001640	GNIAZDO ZAWORU POWIETRZA
6	93001690	ZAWÓR POWIETRZA
7	93001700	SPRĘŻYNA ZAWORU POWIETRZA
8	93012630	ZESTAW REGULACJI PRZEPŁYWU MATERIAŁU
9	93002820	ZESTAW SPRĘŻYNY IGLICY
10	93012650	POKRĘTŁO REGULACJI MATERIAŁU
11	93001790	ZAWÓR GNIAZDA POWIETRZA
12	93012660	ZESTAW REGULACJI PRZEPŁYWU POWIETRZA
13	93014500	ZESTAW SPUSTU
14	93013810	BOLEC SPUSTU







OPCJE & AKCESORIA

KOD	OPIS	REF.
W2COM6163	SZCZOTKI (5 szt./1opk.)	15
930171A0	KLUCZ UNIWERSALNY	16
930356A0	ZESTAW NAPRAWCZY zawiera: uszczelnienie iglicy - zestaw (3), gniazdo zaworu powietrza (5), zawór powietrza (6), sprężyna zaworu powietrza (7), zestaw reg. przepływu materiału (8), zestaw sprężyny iglicy (9), zawór gniazda powietrza (11), bolec spustu - zestaw(14).	
14375800	ZŁĄCZKA DO WĘŻA "L"	
W-200-X1	SZYBKA REGULACJA WZORU NATRYSKU	
93895611	ZESTAW REGULACJI WZORU NATRYSKU	
93605600	BLOKADA REGULACJI MATERIAŁU	
03841601	BLOKADA REGULACJI WZORU NATRYSKU	
93280082	KLUCZ dla blokady reg. materiału. & blokady reg. wzoru.	
W2COM5052	RURKA DO MATERIAŁU 3/8" ze stali nierdzewnej	
001004050	PODWÓJNY WĄŻ POWIETRZA (powietrze i plyn) 1/4"-1/4" - 5 m	
001004075	PODWÓJNY WĄŻ POWIETRZA (powietrze i plyn) 1/4"-1/4" - 7.5 m	
001004100	PODWÓJNY WĄŻ POWIETRZA (powietrze i plyn) 1/4"-1/4" - 10 m	

POJAZDY UŻYTKOWE

W-200 INTEGRA SUCTION SERIES

W-200 INTEGRA SP WYSOKA JAKOŚĆ

DANE TECHNICZNE	 Ø mm	 No.	 bar	 ml/min	 Nl/min	 mm
Pistolet ssący W-200 INTEGRA SP - Nypel powietrza: G1/4" • Nypel materiału G3/8"						
W-200SP-16WB2S	1.6	WB2	2.0 ~ 2.5	170	480 ~ 538	315
W-200SP-18WB2S	1.8			200		330

ODLEGŁOŚĆ NATRYSKIWIANIA : 150 ~ 300 mm

W-200 INTEGRA

SPLIT NOZZLE™
TECHNOLOGIA
PRE-ATOMIZACJI









ZAMÓWIENIE

	Ø 1.6	Ø 1.8
W-200 INTEGRA - sam pistolet	130471A0	130472A0
W-200 INTEGRA - z kubkiem PCL-10B3	130478A0	130479A0
W-200 INTEGRA - z kubkiem PC-12	130485A0	130486A0
GŁOWICA POWIETRZA - WB2	93017460	
DYSZA MATERIAŁOWA + IGLICA	93017480	93017490



W-200 INTEGRA FT WYSOKA JAKOŚĆ

DANE TECHNICZNE	 Ø mm	 No.	 bar	 ml/min	 Nl/min	 mm
Pistolet ssący W-200 INTEGRA FT - Nypel powietrza: G1/4" • Nypel materiału G3/8"						
W-200FT-14S	1.4	LV2	2.0 ~ 2.5	240	240 ~ 300	260
W-200FT-15S	1.5	K2			290	220 ~ 275
W-200FT-18S	1.8			R2	350	240 ~ 300
W-200FT-20S	2.0	W1			440	
W-200FT-25S	2.5					

ODLEGŁOŚĆ NATRYSKIWIANIA: 150 ~ 300 mm

W-200 INTEGRA

PŁASKA
DYSZA



ZAMÓWIENIE

	Ø 1.4	Ø 1.5	Ø 1.8	Ø 2.0	Ø 2.5
W-200 INTEGRA - sam pistolet	130473A0	130474A0	130475A0	130476A0	130477A0
W-200 INTEGRA - z kubkiem PCL-10B3	130480A0	130481A0	130482A0	130483A0	130484A0
W-200 INTEGRA - z kubkiem PC-12	130487A0	130488A0	130489A0	130490A0	130491A0
GŁOWICA POWIETRZA	LV2	K2		R2	W1
	93017360	93011710		93011790	93011820
DYSZA MATERIAŁOWA + IGLICA	93017370	93011680	93011730	93011740	93011810



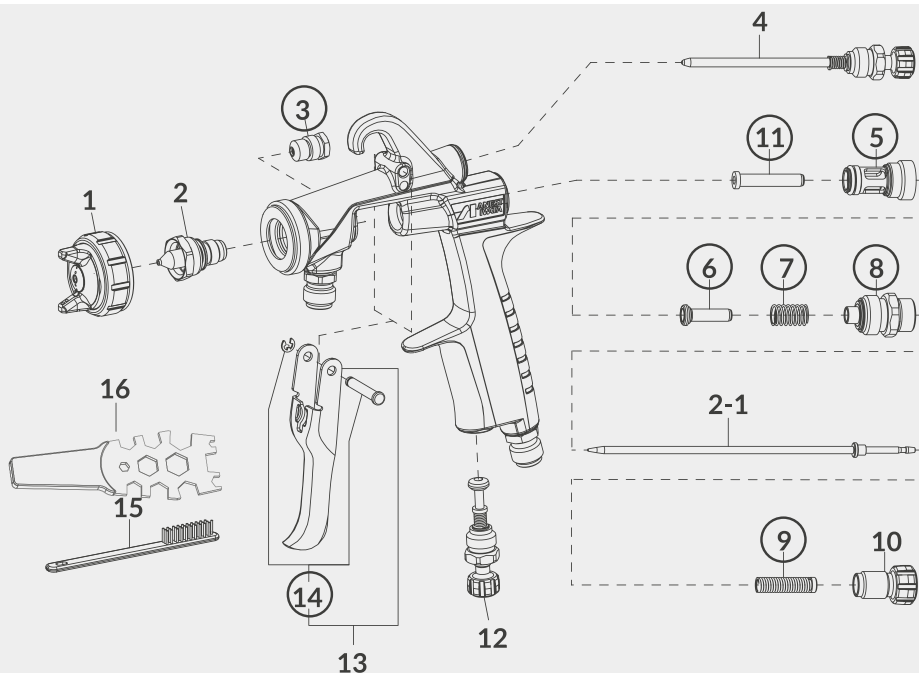
PCL-10B3

Zbiornik ssący 1L



PC-12

Zbiornik ssący 1L



KARTONOWE OPAKOWANIE

Pistolet ssący
W-200 INTEGRA
Szczotki czyszczące
Klucz uniwersalny
Zbiornik ssący

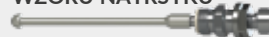


CZĘŚCI ZAMIENNE

REF.	KOD	OPIS
1	patrz tabela po lewej str.	GŁOWICA POWIETRZA (WB2)
1	patrz tabela po lewej str.	GŁOWICA POWIETRZA (LV2 - K2 - R2 - W1)
1-1	93017700	ZESTAW USZCZELEK GŁOWICY
1-2	93011560	PIERŚCIEŃ GŁOWICY Srebrny
1-2	93016870	PIERŚCIEŃ GŁOWICY Niebieski
2 + 2-1	patrz tabela po lewej str.	DYSZA MATERIAŁOWA + IGLICA (W-200SP)
2 + 2-1	patrz tabela po lewej str.	DYSZA MATERIAŁOWA + IGLICA (W-200FT)
3	03810620	USZCZELNIENIE IGLICY
4	93011630	REGULACJA WZORU NATRYSKU
5	93001640	GNAZDO ZAWORU POWIETRZA
6	93001690	ZAWÓR POWIETRZA
7	93001700	SPRĘŻYNA ZAWORU POWIETRZA
8	93012630	ZESTAW REGULACJI PRZEPŁYWU MATERIAŁU
9	93002820	ZESTAW SPRĘŻYNY IGLICY
10	93012650	POKRĘTŁO REGULACJI MATERIAŁU
11	93001790	ZAWÓR GNAZDA POWIETRZA
12	93012660	ZESTAW REGULACJI PRZEPŁYWU POWIETRZA
13	93014500	ZESTAW SPUSTU
14	93013810	BOLEC SPUSTU

OPCJE & AKCESORIA:

BLOKADA REGULACJI
WZORU NATRYSKU



BLOKADA
REGULACJI
MATERIAŁU



RURKA MATERIAŁU 3/8"
ze stali nierdzewnej



KLUCZ do

Blokady reg. materiału &
Blokady reg. wzoru natrysku



ZŁĄCZKA DO
WĘŻA
"L"



OPCJE & AKCESORIA

KOD	OPIS	REF.
W2COM6163	SZCZOTKI (5 szt./1opk.)	15
930171A0	KLUCZ UNIWERSALNY	16
14018621	ZBIORNIK SSĄCY PCL-10 B3 - 1L	
14018200	ZBIORNIK SSĄCY PC 12 - 1L	
930356A0	ZESTAW NAPRAWCZY zawiera: uszczelnienie iglicy (3), gniazdo zaworu powietrza (5), zawór powietrza (6), sprężyna zaworu powietrza (7), zestaw reg. przepływu materiału (8), zestaw sprężyny iglicy (9), zawór gniazda powietrza (11), bolec spustu - zestaw (14).	
14375800	ZŁĄCZKA DO WĘŻA "L"	
W-200-X1	SZYBKA REGULACJA WZORU NATRYSKU	
93895611	ZESTAW REGULACJI WZORU NATRYSKU	
93605600	BLOKADA REGULACJI MATERIAŁU	
03841601	BLOKADA REGULACJI WZORU NATRYSKU	
93280082	KLUCZ dla blokady reg. materiału. & blokady reg. wzoru.	
W2COM5052	RURKA DO MATERIAŁU 3/8" ze stali nierdzewnej	
001004050	PODWÓJNY WĄŻ POWIETRZA (powietrze i płyn) 1/4"-1/4" - 5 m	
001004075	PODWÓJNY WĄŻ POWIETRZA (powietrze i płyn) 1/4"-1/4" - 7.5 m	
001004100	PODWÓJNY WĄŻ POWIETRZA (powietrze i płyn) 1/4"-1/4" - 10 m	

UNIWERSALNE

W-400 Classic Plus

WYSOKA JAKOŚĆ

CECHY

Uniwersalny pistolet natryskowy do lakierowania przemysłowego, zgodny z normami LZO (ponad 65% sprawności transferu)

Duży i równomiernie ukształtowany mokry rdzeń, nawet w przypadku materiałów o dużej lepkości

Zużycie powietrza 280 NI/min; nadaje się również do kompresorów o małej wydajności

380 g: jeden z najlżejszych pistoletów natryskowych na rynku

Stożkowa dysza uszczelniająca, minimalne zużycie części







Wysokiej jakości powierzchnia ułatwiająca czyszczenie

Przejrzysta konstrukcja, łatwa konserwacja



**Classic
plus**



DANE TECHNICZNE	 Ø mm	 No.	 bar	 m ³ /min	 NI/min	 mm
W-400-082G	0.8	LV2	2.0	60	280	80
W-400-102G	1.0			95		150
W-400-122G	1.2			100		175
W-400-132G	1.3			160		225
W-400-142G	1.4			210		255
W-400-162G	1.6			240		270
W-400-182G	1.8	LV1	3.0	320	290	260
W-400-202G	2.0	R2		460	360	320
W-400-251G	2.5	W1		360		340

• Nypel powietrza: G1/4" • Nypel materiału: M16 x 1.5 mm



KARTONOWE OPAKOWANIE

Pistolet natryskowy W-400 Classic Plus

Kubek PCG 6 PE - 600 ml

Szczotki czyszczące

Klucz uniwersalny

ZAMÓWIENIE

	Ø 0,8	Ø 1,0	Ø 1,2
W-400 - PRO KIT	13241401P	13241402P	13241403P
GŁOWICA POWIETRZA (LV2)	93830610B		
DYSZA MATERIAŁOWA + IGLICA	93889610	93880610	93823610

	Ø 1,3	Ø 1,4	Ø 1,6
W-400 - PRO KIT	13241404P	13241405P	13241406P
GŁOWICA POWIETRZA (LV2)	93830610B		
DYSZA MATERIAŁOWA + IGLICA	93881610	-	93832610
DYSZA MATERIAŁOWA + IGLICA	-	93831610	-

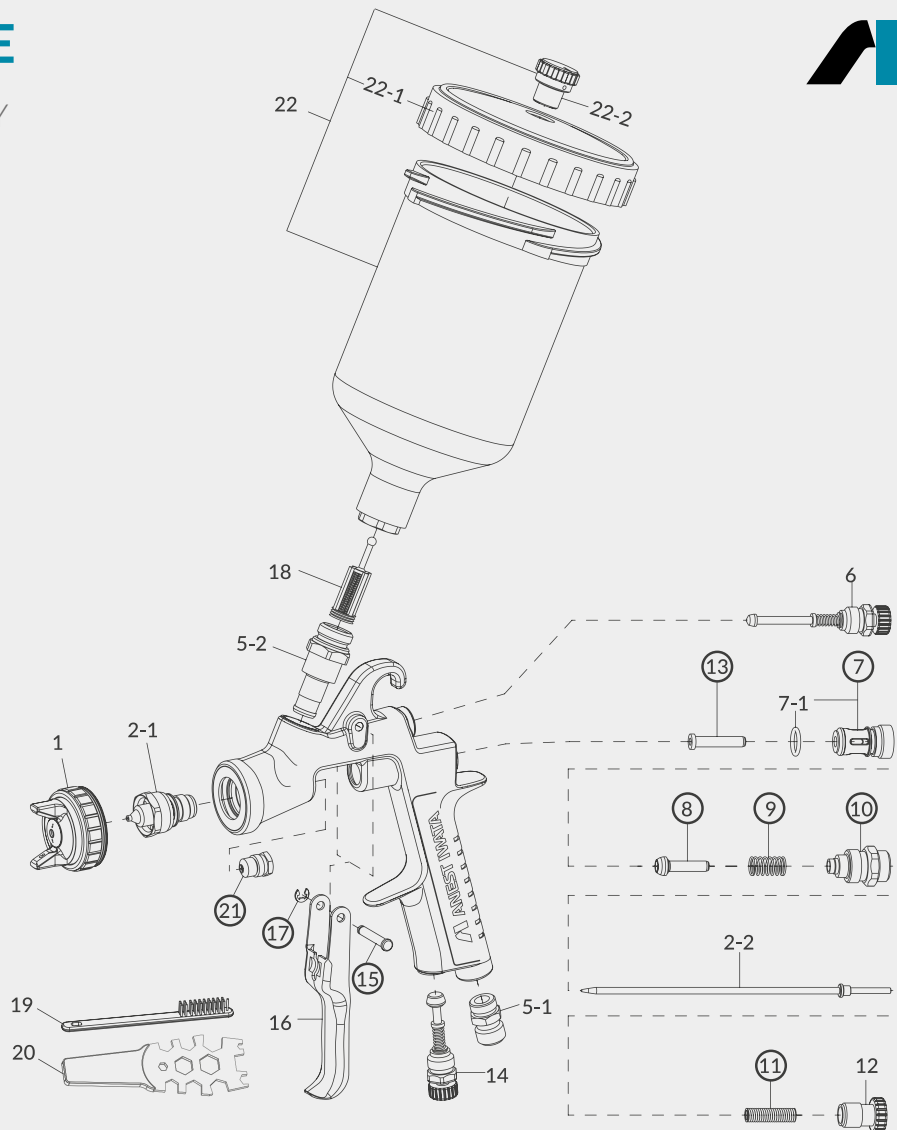
	Ø 1,8	Ø 2,0	Ø 2,5
W-400 - PRO KIT	13241407P	13241408P	13241409P
GŁOWICA POWIETRZA	LV1 93859611	R2 93814611	W11 93813610B
DYSZA MATERIAŁOWA + IGLICA	93821610	93025740	93819610

PGC-6-PE

KUBEK
GRAWITACYJNY
600 ml



W-400 Classic Plus



CZĘŚCI ZAMIENNE

REF.	KOD	OPIS	ILOŚĆ
1		GŁOWICA POWIETRZA	
2-1+ 2-2		DYSZA MATERIAŁOWA + IGLICA	∅ 0.8/1.0/1.2/1.3/1.6
2-1+ 2-2		DYSZA MATERIAŁOWA + IGLICA	∅ 1.4
2-1+ 2-2		DYSZA MATERIAŁOWA + IGLICA	∅ 1.8/2.0/2.5
5-1	03660300	NYPEL POWIETRZA	
5-2	93650531	NYPEL MATERIAŁU	
6	93842601	ZESTAW REGULACJI WZORU NATRYSKU	
7	03843530	GNAZDO ZAWORU POWIETRZA	
7-1	06638008	'O'RING	
8	03591530	ZAWÓR POWIETRZA	
9	03719530	SPRĘŻYNA ZAWORU POWIETRZA	
10	93844532	ZESTAW DO REGULACJI MATERIAŁU	
11	03593530	SPRĘŻYNA IGLICY	
12	93594532	POKRĘTŁO DO REGULACJI MATERIAŁU	
13	93935430	ZAWÓR GNAZDA POWIETRZA	
14	93845531	ZESTAW REGULACJI PRZEPŁYWU POWIETRZA	
15	03667360	BOLEC SPUSTU	
16	03517600	SPUST	
17	03912030	ZAWLECZKA BOLCA SPUSTU	(2 szt./1 opak.)
18	03515500	FILTR 60 Mesh (250µ) Czerwony	
21	03810620	USZCZELNIENIE IGLICY	
19	W2COM6163	SZCZOTKI	(5 szt./1 opak.)
20	930171A0	KLUCZ UNIWERSALNY	

REF.	KOD	OPIS
22	14011001	KUBEK GRAWITACYJNY PGC-6-PE 600 ml
22-1	04002300	POKRYWA KUBKA
22-2	04003320	KOREK POKRYWY KUBKA

AKCESORIA

KOD	OPIS
03708240	USZCZELNIENIE GŁOWICY (BIAŁE)
03512600	USZCZELNIENIE GŁOWICY "L" (CZARNE)
W2KIT55UK	ZESTAW DO CZYSZCZENIA
W2COM6190	ZESTAW NAPRAWCZY 2 (zawiera: uszczelnienie zaworu powietrza, zawór powietrza, sprężyna zaworu powietrza, sprężyna iglicy, zestaw reg. przepływu materiału, uszczelnienie gniazda zaworu powietrza, bolec spustu, zawleczka bolca spustu, zestaw do uszczelnienia iglicy).

AZ3 HTE 2

JAKOŚĆ STANDARD

CECHY

Solidny pistolet do pracy z materiałami o dużej lepkości

Łatwe dozowanie za pomocą spustu

Prosta obsługa pokręteł, dla prawo i leworęcznych

Niski koszt wymiany części zamiennych

HTE
HIGH TRANSFER
EFFICIENCY

DANE TECHNICZNE	Ø mm	No.	bar	m ³ /min	N ^l /min	mm
AZ3 HTE 2	1.0	10-15 HTE	2.0	80	200	180
	1.3			140		240
	1.5			160		260
	1.8	18-20 HTE		250	215	300
	2.0			300		340
	2.5			450		360
	2.8	28-30 HTE		540	300	380
	3.0			560		400
	3.5			600		420

• Nypel powietrza: G1/4" • Nypel materiału: G1/4"



SPECJALNY KLUCZ
AKCESORIA

ZAMÓWIENIE

KARTONOWE OPAKOWANIE

Pistolet natrykowy AZ3 HTE 2

Kubek PCG-6P-2B AZ - 600 ml



	Ø 1,0	Ø 1,3	Ø 1,5
AZ3 HTE 2 z Kubkiem 600ml	W0SPG81AG10C	W0SPG81AG13C	W0SPG81AG15C
GŁOWICA POWIETRZA	W2CAP80AG15		
DYSZA MATERIAŁOWA + IGLICA	W2010133500	W2010133600	W2010133700

	Ø 1,8	Ø 2,0	Ø 2,5
AZ3 HTE 2 z Kubkiem 600ml	W0SPG81AG18C	W0SPG81AG20C	W0SPG81AG25C
GŁOWICA POWIETRZA	W2CAP80AG18		
DYSZA MATERIAŁOWA + IGLICA	W2010133800	W2010133900	W2010134000

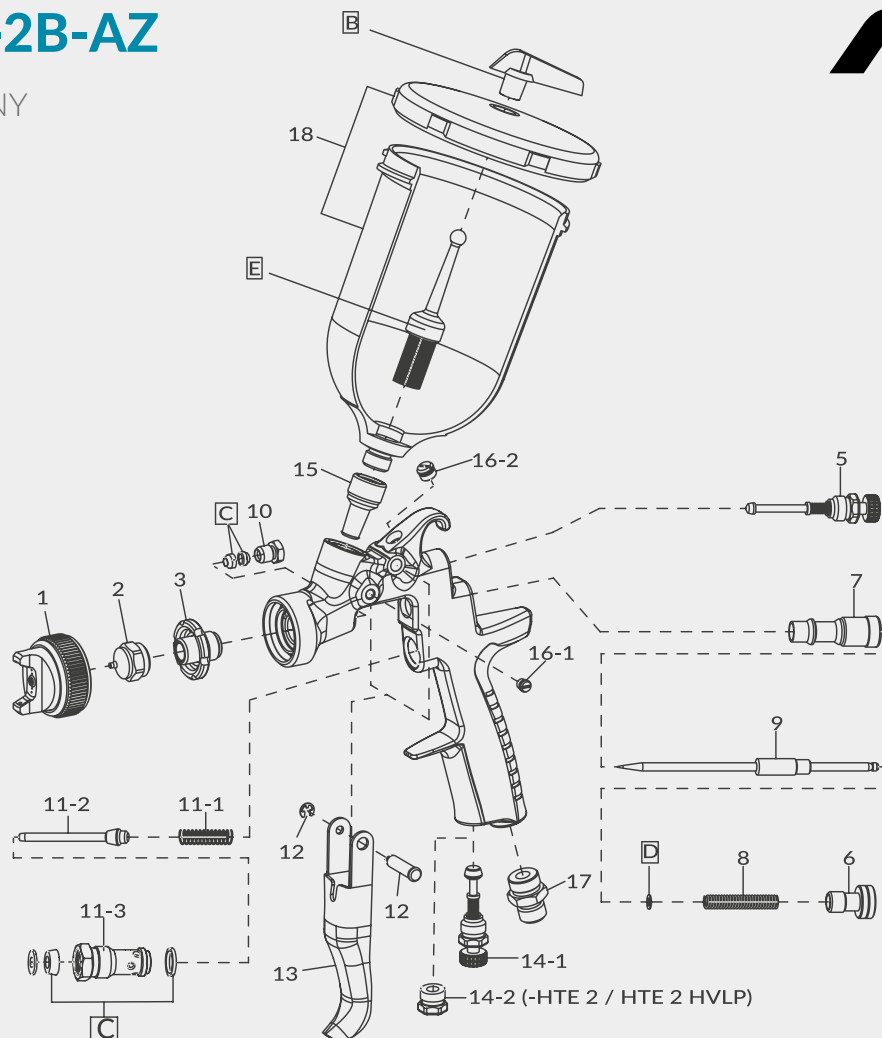
	Ø 2,8	Ø 3,0	Ø 3,5
AZ3 HTE 2 z Kubkiem 600ml	W0SPG81AG28C	W0SPG81AG30C	W0SPG81AG35C
GŁOWICA POWIETRZA	W2CAP80AG30		
DYSZA MATERIAŁOWA + IGLICA	W2010134300	W2010134100	W2010134200

PCG-6P-2B-AZ

KUBEK
GRAWITACYJNY
600 ml



AZ3 HTE 2



CZĘŚCI ZAMIENNE

REF.	KOD	OPIS	ILOŚĆ
1		GŁOWICA POWIETRZA	
2+9		DYSZA MATERIAŁOWA + IGLICA	∅ 1.0/1.3/1.5
2+9		DYSZA MATERIAŁOWA + IGLICA	∅ 1.8/2.0/2.5 2.8/3.0/3.5
3	W2010140200	GNIAZDO DYSZY	
5	93842601	ZESTAW REGULACJI WZORU NATRYSKU	
6	W2010141000	POKRĘTŁO REGULACJI IGLICY	
7	W2010140900	ZESTAW REGULACJI MATERIAŁU	
8	W2010140800	SPRĘŻYNA IGLICY	
10	W2010140600	NAKRĘTKA USZCZELNIENIA IGLICY	
11	W2010120100	ZAWÓR POWIETRZA - ZESTAW	
11-1	W2010141700	SPRĘŻYNA ZAWORU POWIETRZA	
11-2	W2010130600	ZAWÓR POWIETRZA	
11-3	W2010130500	GNIAZDO ZAWORU POWIETRZA	
12	W2COM4001	BOLEC SPUSTU	
13	W2COM6051	SPUST	
14-1	93845531	ZESTAW REGULACJI PRZEPŁYWU POWIETRZA	
14-2	93625370	KOREK	
15	W2013040100	GWINTOWANA TULEJA	
16-1	W2COM5004	ŚRUBA	
16-2	W2COM6050	KOREK	
17	W2COM5000	NYPEL POWIETRZA	
C	W2KIT56	ZESTAW USZCZELEK	(3 szt./1 opak.)
D	W2KIT33	ZESTAW PIERŚCIENI ŚLIZGOWYCH	(10 szt./1 opak.)

REF.	KOD	OPIS
18	W0012820100	KUBEK GRAWITACYJNY PCG-6P-2B-AZ - 600 ml
B	W2KIT07	KOREK POKRYWY KUBKA- ZESTAW (5 szt./1 opak.)
E	W2KIT06	KOREK POKRYWY KUBKA

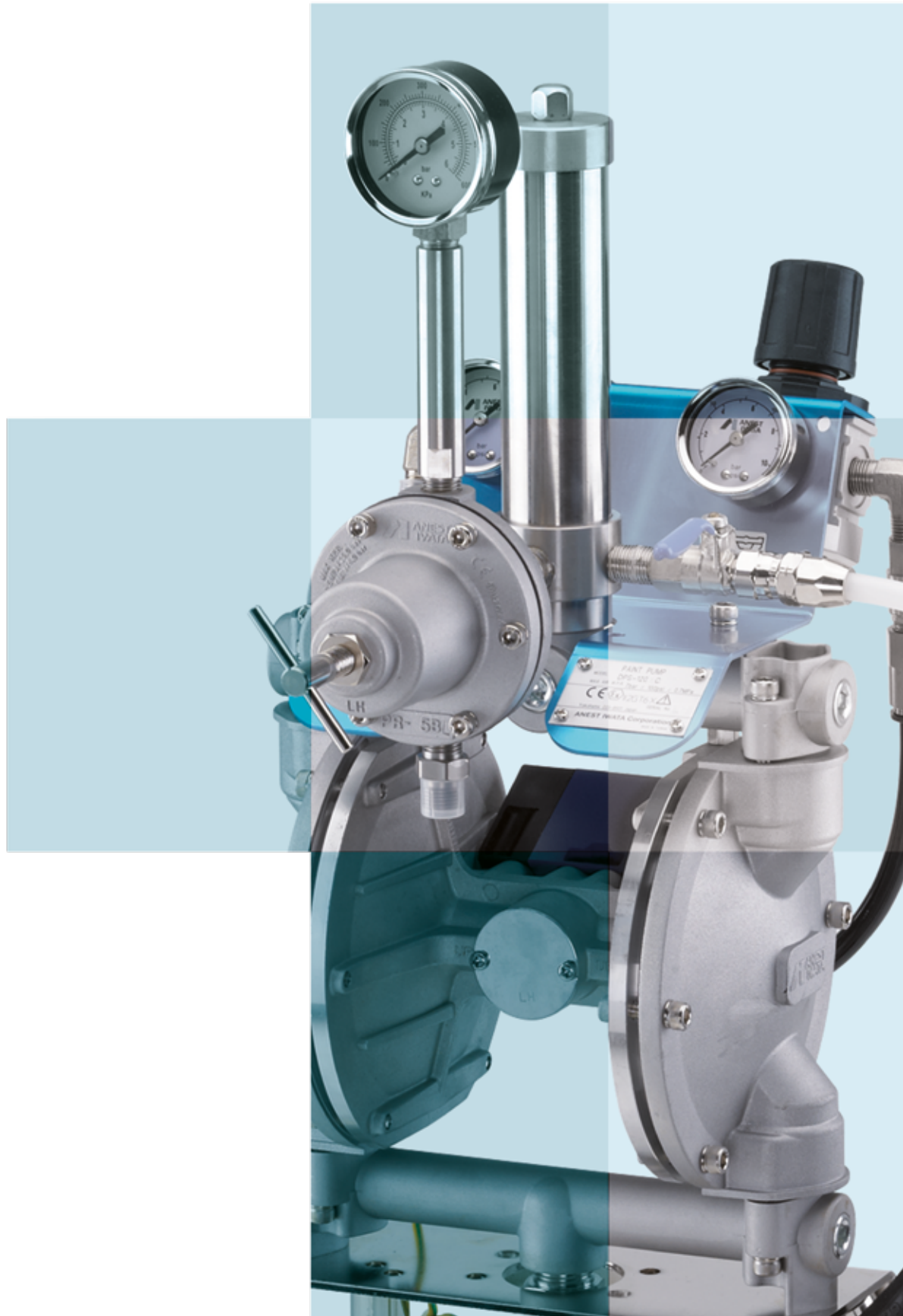
AKCESORIA

KOD	OPIS
W2KIT55UK	ZESTAW DO CZYSZCZENIA
VPACAZ3H2	CZARNA PLASTIKOWA WALIZKA (dla 1 PISTOLETU & 1 KUBKA)
W2503500100	KLUCZ SPECJALNY

3

SYSTEMY
LAKIERNICZE

URZĄDZENIA
NISKOCIŚNIENIOWE



POMPY Z PODWÓJNĄ

POMPY DPS-120 & DPS-90

CECHY

Pompy z podwójną membraną są dostępne w kompaktowych wersjach. Stanowią doskonały wybór do dostarczania płynnych materiałów (lakierów rozpuszczalnikowych i wodnych) do zasilania ręcznych i automatycznych pistoletów lakierniczych.

W pełni pneumatyczne sterowanie pompą. Niezawodny silnik pompy z podwójnym obiegiem powietrza gwarantuje doskonałe wykończenie (obieg ciśnienia powietrza zgodny z normą bezpieczeństwa UNI EN12621).

Pneumatyczny system sterowania zapobiega wymuszonemu zatrzymaniu pompy. Kanały do przechowywania zużytego materiału i łatwo składana konstrukcja pompy ułatwiają czyszczenie, kontrolę i konserwację.

Części pompy odporne na zużycie.

Dostępne również z przyłączem dwukierunkowym (modele z aluminium i stali nierdzewnej)

DANE TECHNICZNE

Modele	DPS-90	DPS-120
Współczynnik	1:1	
Maks. ciśnienie robocze	7 bar (100 psi)	
Wyjście płynu co 30 cykl./min.	1.5 L/min	4.5 L/min
Wyjście płynu co 200 cykl./min. maks	10 L/min	30 L/min
Lepkość materiału	85 sec/Ford#4	
Temperatura robocza	5-40 °C	
Filtr wylotu materiału	100 mesh	
Ssący filtr materiału	50 mesh	

REGULATORY CIŚNIENIA



PR-5BL	PR-5BL-WB	PR-5BLN
14608200 Dla wersji aluminiowej	14608220 Dla wersji z anodowanego aluminium	14068210 Dla wersji ze stali nierdzewnej

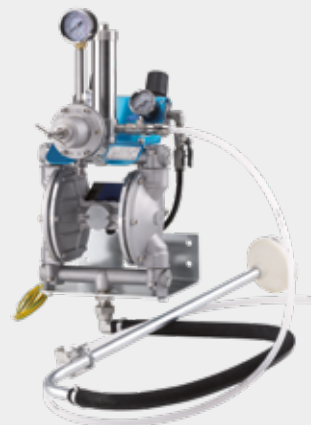
OPCJE MONTAŻU

Na stojaku	Na zbiorniku
DPS-90 - 2G.TE DPS-120 - 2C.TE	DPS-90 - 4G.TE DPS-120 - 4C.TE

POMPA
DDP-90F.TE
Do 10 l/min



POMPA
DDP-120B.TE
Do 30 l/min



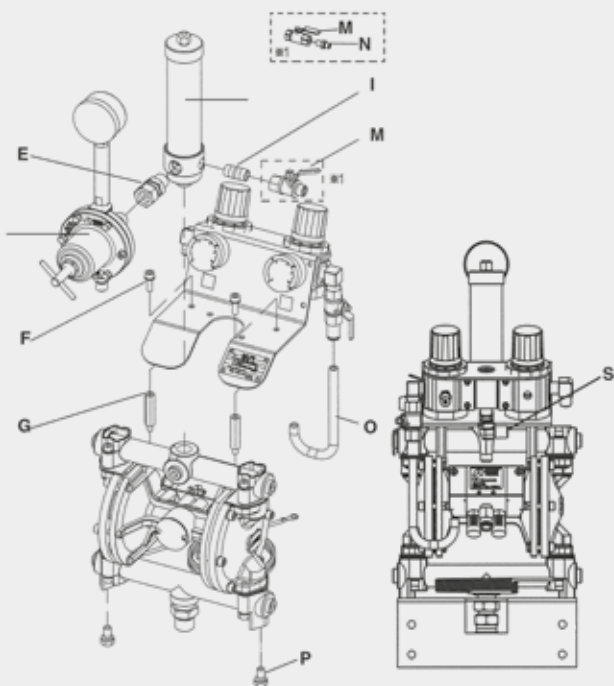
ZAMÓWIENIE

Wersje 90

Wersje 120

ALUMINIUM DDP-90F.TE (14068660) ALUMINIUM ANODOWANE DDP-90F-WB.TE (14068680) STAL NIERDZEWNA DDP-90FN.TE (14068670)	ALUMINIUM DPS-902G.TE (14069080) ALUMINIUM ANODOWANE DPS-902G-WB.TE (14069100) STAL NIERDZEWNA DPS-902GN.TE (14069090)	ALUMINIUM DPS-904G.TE (14069240) ALUMINIUM ANODOWANE DPS-904G-WB.TE (14069260) STAL NIERDZEWNA DPS-903GN.TE (14069250)
ALUMINIUM DDP-120B.TE (14068690) ALUMINIUM ANODOWANE DDP-120B-WB.TE (14068710) STAL NIERDZEWNA DDP-120BN.TE (14068700)	ALUMINIUM DPS-1202C.TE (14069110) ALUMINIUM ANODOWANE DPS-1202C-WB.TE (14069130) STAL NIERDZEWNA DPS-1202C.NTE (14069120)	ALUMINIUM DPS-1204C.TE (14069270) ALUMINIUM ANODOWANE DPS-1204C-WB.TE (14069290) STAL NIERDZEWNA DPS-1204CN.TE (14069280)

DPS-120 & DPS-90 - AKCESORIA



REF.	KOD	OPIS	DLA MODELI
C	94493020	ZESTAW FILTRÓW MATERIAŁU	
E	06859803	ZŁĄCZE OBROTOWE	dla DPS 120-1C/-2C/-3C/-4C/-36C_ DPS 90-1G/-2G/-3G/-4G/-36G
E	06859591	ZŁĄCZE OBROTOWE	dla DPS 120-1CN/-2CN/-3CN/-4CN/-36CN and -WB_DPS 90-1GN/-2GN/-3GN/-4GN/-36GN oraz -WB
F	06357501	ŚRUBA GNIAZDA Z PODKŁADKĄ	
G	04493000	ŚRUBA ŁĄCZĄCA	
I	06642002	NYPEL	
M	04432650	ZAWÓR KULOWY	
M	04433630	ZAWÓR KULOWY	dla DPS120-1C/-2C/-3C/-4C/-36C oraz DPS90-1G/-2G/-3G/-4G/-36G
N	04343310	JOINT G1/4"R1/4"	dla DPS 120-1CN/-2CN/-3CN/-4CN/-36CN and -WB_DPS 90-1GN/-2GN/-3GN/-4GN/-36GN oraz -WB
O	04494040	RURKA	dla DPS 120-1CN/-2CN/-3CN/-4CN/-36CN and -WB_DPS 90-1GN/-2GN/-3GN/-4GN/-36GN oraz -WB
P	06994758	ŚRUBA Z PODKŁADKĄ	
S	06859563	ZŁĄCZE KOLANKOWE	dla DPS 120-4C/-4CN oraz DPS 90-4G/-4GN

Na stojaku

DPS 90 - 1G.TE
DPS 120 - 1C.TE

Na wózku

DPS 90 - 3G.TE
DPS 120 - 3C.TE

Na wózku + Lejek 6L

DPS 90 - 36G.TE
DPS 120 - 36C.TE



ALUMINIUM

DPS-901G.TE (14069000)
ALUMINIUM ANODOWANE
DPS-901G-WB.TE (14069020)
STAL NIERDZEWNA
DPS-901GN.TE (14069010)

ALUMINIUM

DPS-903G.TE (14069160)
ALUMINIUM ANODOWANE
DPS-903G-WB.TE (14069180)
STAL NIERDZEWNA
DPS-903GN.TE (14069170)

ALUMINIUM

DPS-9036G.TE (14069320)
ALUMINIUM ANODOWANE
DPS-9036G-WB.TE (14069340)
STAL NIERDZEWNA
DPS-9036GN.TE (14069330)

ALUMINIUM

DPS-1201C.TE (14069030)
ALUMINIUM ANODOWANE
DPS-1201C-WB.TE (14069050)
STAL NIERDZEWNA
DPS-1201CN.TE (14069040)

ALUMINIUM

DPS-1203C.TE (14069190)
ALUMINIUM ANODOWANE
DPS-1203C-WB.TE (14069210)
STAL NIERDZEWNA
DPS-1203CN.TE (14069200)

ALUMINIUM

DPS-12036C.TE (14069350)
ALUMINIUM ANODOWANE
DPS-12036C-WB.TE (14069370)
STAL NIERDZEWNA
DPS-12036CN.TE (14069360)

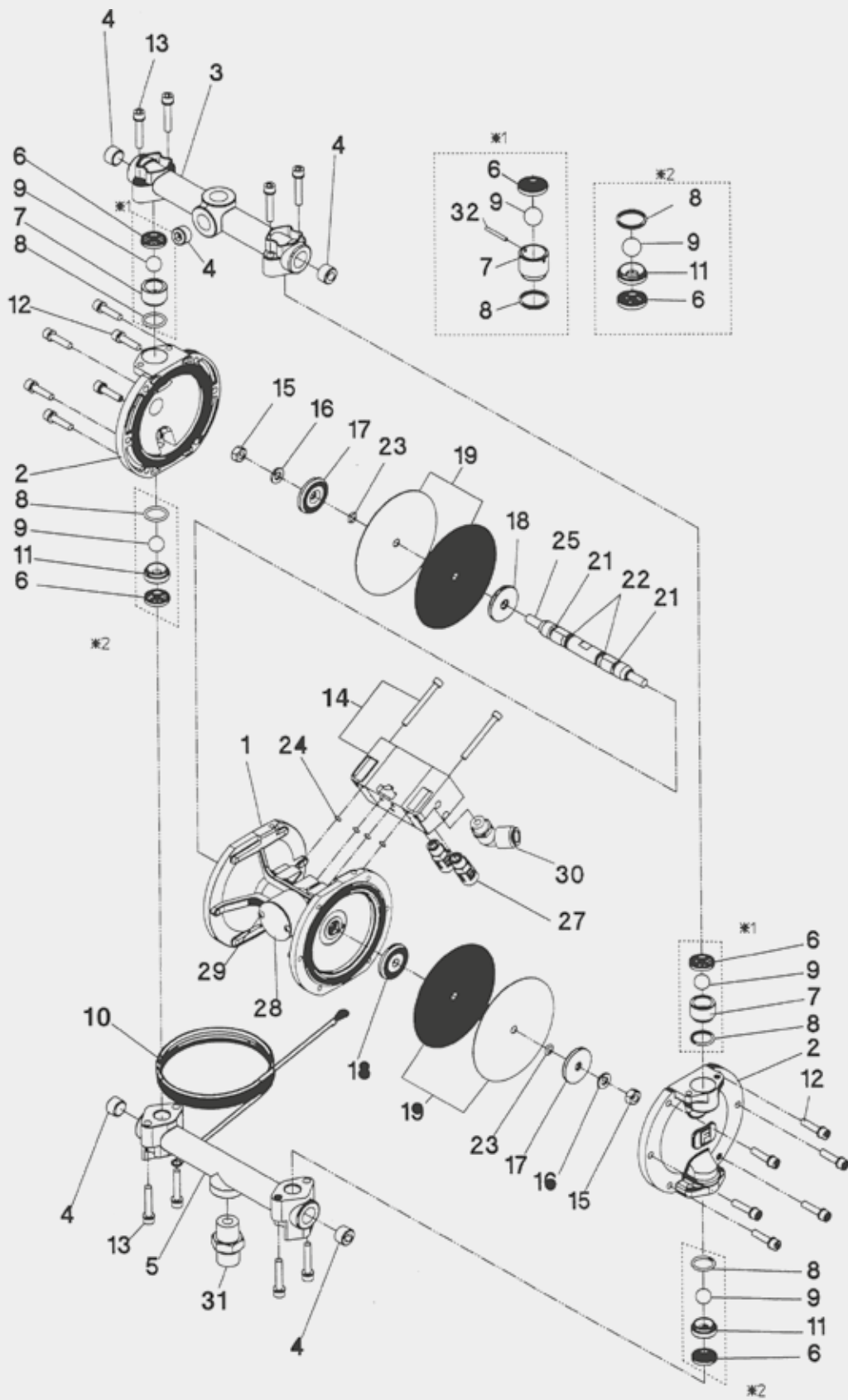
POMPY Z PODWÓJNĄ

ZAMÓWIENIE - DPS-90 & DPS-120



REF.	KOD	OPIS	ILOŚĆ	DDP-90F	DDP-90FN	DDP-90F-WB	DDP-120B	DDP-120BN	DDP-120B-WB
1	94410622			X	X	X			
1	94437632	GLÓWNY KORPUS					X	X	X
2	94456582	POKRYWA		X					
2	94414592	POKRYWA			X				
2	94456640	POKRYWA				X			
2	94439631	POKRYWA					X		
2	94453660	POKRYWA						X	
2	94439650	POKRYWA							X
3	94452640	GÓRNY ADAPTER		X			X		
3	94414650	GÓRNY ADAPTER			X			X	
3	94452650	GÓRNY ADAPTER				X			X
4	06990413	WTYCZKA Z GNIAZDEM SZEŚCIOKĄTNYM		X			X		
4	06367202	WTYCZKA Z GNIAZDEM SZEŚCIOKĄTNYM			X	X		X	X
5	94441630	DOLNY ADAPTER		X			X		
5	94416592	DOLNY ADAPTER			X			X	
5	94441640	DOLNY ADAPTER				X			X
6	04935620	ZESTAW USZCZELEK	(2 szt.)	X	X	X			
6	94933290	ZESTAW USZCZELEK	(2 szt.)				X	X	X
7	04931630	ZAWÓR ZWROTNY	(2 szt.)	X	X	X			
7	94935290	ZAWÓR ZWROTNY	(2 szt.)				X	X	X
8	04932630	ZESTAW 'O'RING	(2 szt.)	X	X	X			
8	94930300	ZESTAW 'O'RING	(2 szt.)				X	X	X
9	04930630	STALOWA KULA DDP-90	(2 szt.)	X	X	X			
9	94934290	STALOWA KULA DDP-120	(2 szt.)				X	X	X
10	04492830	PRZEWÓD UZIEMIĄCY		X	X	X	X	X	X
11	04933630	ZAWÓR WLOTOWY	(2 szt.)	X	X	X			
11	94446630	ZAWÓR WLOTOWY	(2 szt.)				X	X	X
12	96357500	ŚRUBA Z GNIAZDEM 6-KĄTNYM Z PODKŁADKĄ		X	X	X	X	X	X
13	96357502	ŚRUBA Z GNIAZDEM 6-KĄTNYM Z PODKŁADKĄ		X	X	X	X	X	X
14	94490632	ZESTAW ZAWORU POWIETRZA		X	X	X	X	X	X
15	06361081	NAKRĘTKA SZEŚCIOKĄTNA		X	X	X	X	X	X
16	06362080	PODKŁADKA SPRĘŻYNOWA		X	X	X	X	X	X
17	04414600	GNIAZDO MEMBRANY (ZEWN.)		X	X	X			
17	94448630	GNIAZDO MEMBRANY (ZEWN.)					X	X	X
18	94453581	GNIAZDO MEMBRANY (WEWN.)		X	X	X			
18	94449631	GNIAZDO MEMBRANY (WEWN.)					X	X	X
19	94931621	ZESTAW MEMBRAN	(2+2 szt.)	X	X	X			
19	94932301	ZESTAW MEMBRAN	(2+2 szt.)				X	X	X
21	06996610	USZCZELKA 'Y'		X	X	X	X	X	X
22	06630011	'O'RING		X	X	X	X	X	X
23	06630008	'O'RING		X	X	X	X	X	X
24	06630004	'O'RING		X	X	X			
24	06630006	'O'RING					X	X	X
25	04431590	WAŁEK		X	X	X	X	X	X
27	04432590	TŁUMIK		X	X	X	X	X	X
28	04456570	ZASŁEPKA		X	X	X	X	X	X
29	06234002	ŚRUBA GWINTUJĄCA		X	X	X	X	X	X
30	06800202	ZŁĄCZE KOLANKOWE		X	X	X	X	X	X
31	04427640	JOINT		X			X		
31	04428640	JOINT			X	X		X	X
32	94444630	STWORZEŃ					X	X	X

MEMBRANA



ZBIORNIKI CIŚNIENIOWE

PET SERIES (maks. 7.0 bar)

Seria zbiorników ciśnieniowych Anest Iwata PET gwarantuje prawidłowy i niezawodny system dostarczania materiału do pistoletów natryskowych i innych urządzeń pneumatycznych. System ten jest doskonałym narzędziem umożliwiającym prawidłowe rozcieńczenie, prawidłową gęstość i stałe mieszanie farby (w razie potrzeby stałe mieszane) przy niskim ciśnieniu i natężeniu przepływu.



DANE TECHNICZNE

Maks. ciśnienie robocze:	7 bar (100 psi)			
Złącze wlotu powietrza:	G 1/4" M			
Złącze wylotu materiału:	G 3/8" M			
Temperatura robocza:	5-40 °C			
Waga:	PET 10 N	15.3 Kg	PET 10 MN	17.5 Kg
	PET 30 N	20.4 Kg	PET 30 MN	22.6 Kg
	PET 50 N	15.3 Kg	PET 50 MN	28.2 Kg
Wymiary:	PET 10 N / -10 MN		540 x 330 mm	
	PET 30 N / -30 MN		710 x 415 mm	
	PET 50 N / -50 MN		810 x 470 mm	

CECHY

Pojemnik ze stali nierdzewnej, polerowany wewn.

PET 10 (10 L), PET 30 (30 L), PET 50 (50 L)

N: Bez mieszadła pneumatycznego

MN: Razem z mieszadłem pneumatycznym

Drugie przyłącze materiału (opcjonalne)

Niewymagane dodatkowe smarowanie napędu

Wszystkie modele zgodne z ATEX

ZAMÓWIENIE: PET-10 - PET-30 - PET-50

PET SERIES	10 L	30 L	50 L
PET-10N	14972600	-	-
PET-10MN z mieszadłem pneumatycznym	14972620	-	-
PET-30N	-	14972630	-
PET-30MN z mieszadłem pneumatycznym	-	14972650	-
PET-50N	-	-	14972660
PET50MN z mieszadłem pneumatycznym	-	-	14972680



PET-50
50 L



PET-30
30 L



PET-10
10 L

Mieszadło
Pneumatyczne

AM-6B

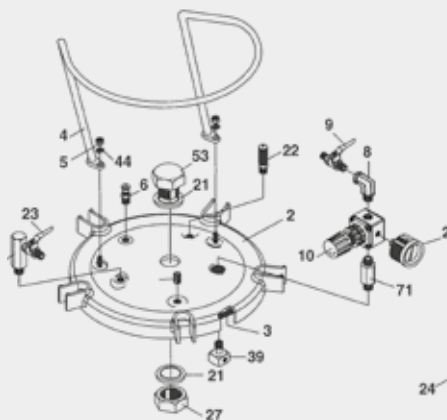
Ciśnienie robocze: 1÷1.5 bar

Zużycie powietrza: 15 L/min,

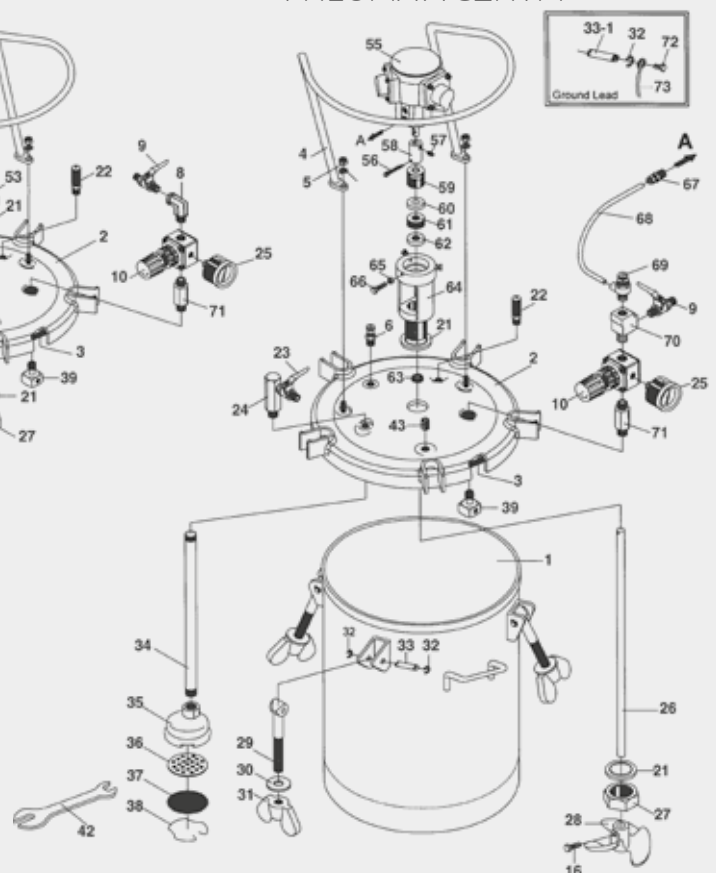
Maks. ciśnienie wlotowe powietrza 7.0 bar



Model N:
Wersja bez
MIESZADŁA
PNEUMATYCZNEGO



Model MN:
Wersja razem z
MIESZADŁEM
PNEUMATYCZNYM





ZAMÓWIENIE

REF.	KOD	OPIS	10N	10MN	30N	30MN	50N	50MN
3	04015110	USZCZELNIENIE POKRYWY	X	X				
3	04015240	USZCZELNIENIE POKRYWY			X	X		
3	04016170	USZCZELNIENIE POKRYWY					X	X
4	04015250	UCHWYT			X	X		
4	04019250	UCHWYT	X	X				
4	04016180	UCHWYT					X	X
5	04015140	NAKRĘTKA 6-KĄTNA	X	X	X	X	X	X
6	04015150	ZAWÓR ZWROTNY	X	X	X	X	X	X
8	04015460	KOLANO	X		X		X	
9	04015170	DWUDROŻNY ZAWÓR (wlot powietrza)	X	X	X	X	X	X
10	94015180	REGULATOR CIŚNIENIA POWIETRZA	X	X	X	X	X	X
16	04019040	ŚRUBA GŁOWICY		X		X		X
21	04019100	PIERŚCIEŃ USZCZELNIAJĄCY	X	X	X	X	X	X
22	04002211	ZAWÓR BEZPIECZEŃSTWA	X	X	X	X	X	X
23	04015450	DWUDROŻNY ZAWÓR (wylot powietrza)	X	X	X	X	X	X
24	04015470	ADAPTER WYLOTOWY MATERIAŁU	X	X	X	X	X	X
25	04016190	WSKAŹNIK CIŚNIENIA	X	X	X	X	X	X
26	04016400	WAŁEK + ZŁĄCZKA (56+57+58)		X				
26	04016410	WAŁEK + ZŁĄCZKA (56+57+58)				X		
26	04016420	WAŁEK + ZŁĄCZKA (56+57+58)						X
27	04019120	NAKRĘTKA MOCUJĄCA	X	X	X	X	X	X
28	04016430	ŚMIGŁO		X		X		X
29	04015490	ŚRUBA OBROTOWA	X	X	X	X	X	X
30	04016200	PODKŁADKA	X	X	X	X	X	X
31	04016210	NAKRĘTKA KCIUKOWA	X	X	X	X	X	X
32	94020220	PIERŚCIEŃ ZATRZASKOWY 'C'	X	X	X	X	X	X
33	94020230	BOLEC	X	X	X	X	X	X
33-1	04016440	BOLEC (SUS)	X	X	X	X	X	X
34	04016450	RURKA SSĄCA	X	X				
34	04016460	RURKA SSĄCA			X	X		
34	04016470	RURKA SSĄCA					X	X
35	04015270	OSŁONA FILTRA			X	X	X	X
35	04016260	OSŁONA FILTRA	X	X				
36	04015280	PODSTAWA FILTRA			X	X	X	X
36	04016270	PODSTAWA FILTRA	X	X				
37	04015290	FILTR (40 Mesh)			X	X	X	X
37	04016280	FILTR (40 Mesh)	X	X				
38	04015300	BLOKADA FILTRA			X	X	X	X
38	94016290	BLOKADA FILTRA	X	X				
39	94016310	GNIAZDO ZAWORU PRZEPŁYWU	X	X	X	X	X	X
43	06990412	ŚRUBA Z GNIAZDEM 6-KĄTNYM			X	X	X	X
44	06500804	PODKŁADKA SPRĘŻYNOWA	X	X	X	X	X	X
53	04016480	ŚRUBA GŁOWICY	X		X		X	
55	AM-6B	PNEUMATYCZNY SILNIK POWIETRZA		X		X		X
59	04017410	USZCZELNIENIE GNIAZDA		X		X		X
60	04017420	USZCZELNIENIE ADAPTERA DAMSKIE "V"		X		X		X
61	04017430	USZCZELNIENIE "V"		X		X		X
62	04017440	USZCZELNIENIE ADAPTERA MĘSKIE "V"		X		X		X
63	04017450	O-RING		X		X		X
64	04017460	WSPORNIK SILNIKA POWIETRZA		X		X		X
65	04017470	NAKRĘTKA SZEŚCIOKĄTNA		X		X		X
66	04017480	ŚRUBA GŁOWICY		X		X		X
67	04017490	SZYBKOZŁĄCZKA		X		X		X
68	04018100	PRZEWÓD POWIETRZA		X		X		X
69	04018110	KONTROLER PRĘDKOŚCI		X		X		X
70	04018120	ADAPTER		X		X		X
71	04018130	ADAPTER	X	X	X	X	X	X
72	04018140	WKRĘT	X	X	X	X	X	X
73	04018150	PRZEWÓD UZIEMIAJĄCY	X	X	X	X	X	X

ZBIORNIKI CIŚNIENIOWE

PET-10 (maks.- 4.0 bar)

CECHY

Zbiornik ciśnieniowy na farbę z wnętrzem wykonanym ze stali nierdzewnej, umożliwiającym łatwe napełnianie odpowiedniego materiału i bezproblemowe czyszczenie wnętrza.

Solidna konstrukcja, nadaje się do produktów hydraulicznych

Uchwyt do przenoszenia umożliwiający szybki i łatwy transport.

Wyposażony w zamykaną pokrywę, 2 regulatory ciśnienia, 2 manometry i zawór bezpieczeństwa.

Model zgodny z ATEX.

WNĘTRZE
ZBIORNIKA
**ZE STALI
NIERDZEWNEJ**

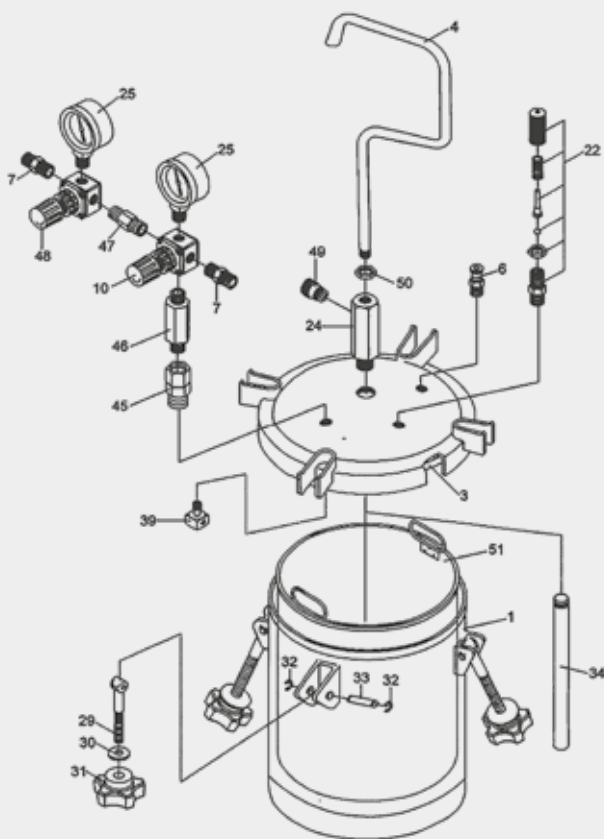


DANE TECHNICZNE

Maks. ciśnienie robocze	4.0 bar
Pojemność zbiornika	10 L, wewn. zbiornik 8.5 L ze stali nierdzewnej
Złącze wlotu powietrza	G 1/4" M
Złącze wylotu powietrza	3/8" M
Temperatura robocza	5-40 °C
Waga	11 Kg
Wymiary	310x310x565 mm

ZAMÓWIENIE

REF.	KOD	OPIS
	14972400	ZBIORNIK CIŚNIENIOWY PET-10 - 10 L
3	94020200	USZCZELNIENIE POKRYWY
4	94020020	UCHWYT
6	94020030	ZAWÓR WYDECHOWY
7	94020210	ZŁĄCZKA WEJŚCIA/WYJŚCIA POWIETRZA G1/4"
10	94008260	REGULATOR CIŚNIENIA (DLA ZBIORNIKA)
22	94016391	ZAWÓR BEZPIECZEŃSTWA
24	94020040	ZŁĄCZE WYJŚCIA MATERIAŁU SUS 303
25	94016020	WSKAŹNIK CIŚNIENIA
29	94020190	ŚRUBA DO UCHWYTU
30	94020060	PODKŁADKA
31	94020070	NAKRĘTKA KCIUKOWA
32	94020220	PIERŚCIEŃ ZATRZASKOWY 'C'
33	94020230	BOLEC
34	94020090	RURKA SSĄCA SUS 303
39	94016310	GNIAZDO ZAWORU PRZEPŁYWU
45	94020100	ADAPTER
46	94020110	ADAPTER
47	94020120	ADAPTER
48	94020130	REGULATOR CIŚNIENIA (DLA PISTOLETU)
49	94020140	ZŁĄCZE WYJŚCIA MATERIAŁU SUS 303 3/8"
50	94020160	NAKRĘTKA
51	94020170	ZBIORNIK WEWNĘTRZNY SUS 304



MAŁY ZBIORNIK CIŚNIENIOWY



PC-18D-S0 (max-3.5 bar)

CECHY

Mały aluminiowy zbiornik ciśnieniowy - 2L

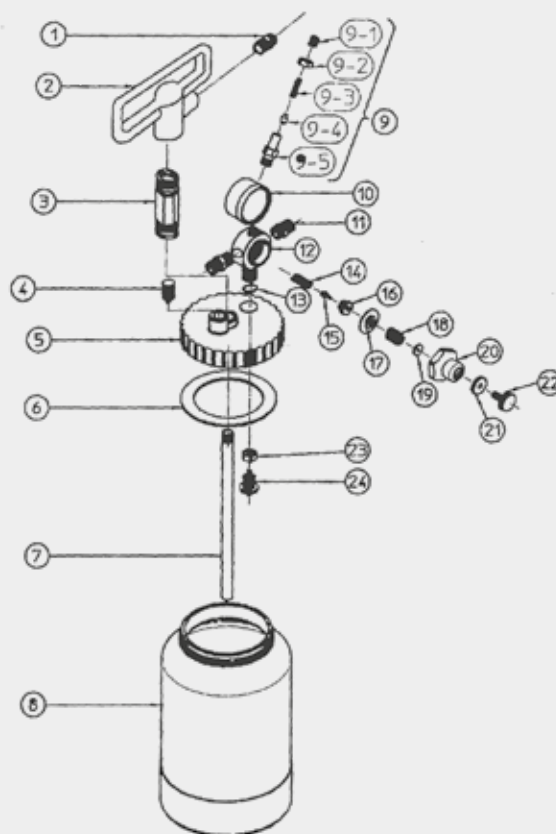
Maks ciśnienie robocze: 3.5 bar

Temperatura robocza: 5-40° C

Nypel materiału G 3/8" (PF3/8")

ZAMÓWIENIE

REF.	KOD	OPIS
	14018900	MAŁY ZBIORNIK CIŚNIENIOWY PC-18D
1	94056350	ZŁĄCZE MATERIAŁOWE
2	94055350	UCHWYT
3	94057350	ZŁĄCZE UCHWYTU
4	94003350	ZAWÓR SPUSTOWY POWIETRZA
5	94053350	POKRYWA
6	94900210	USZCZELNIENIE POKRYWY (2 szt./1 opak.)
7	94001350	RURKA SSĄCA
8	94000351	ZBIORNIK
9	94007350	ZAWÓR BEZPIECZEŃSTWA
9-1	04012350	KOREK
9-2	04011350	NAKRĘTKA
9-3	04010350	ZAWÓR BEZPIECZEŃSTWA SPRING
9-4	04009350	SPRĘŻYNA GNIAZDA ZAWORU BEZPIECZEŃSTWA
9-5	04008350	OBUDOWA ZAWORU BEZPIECZEŃSTWA
10	94048400	WSKAŹNIK CIŚNIENIA
11	94027350	ZŁĄCZKA
12	94049350	OBUDOWA REGULATORA POWIETRZA
13	06631012	'O' RING
14	04016350	SPRĘŻYNA
15	04017350	GNIAZDO REGULATORA
16	04018350	NAKRĘTKA PROWADZĄCA
17	04019350	ZESTAW MEMBRANY
18	04023350	SPRĘŻYNA ZESTAWU MEMBRANY
19	04038350	UCHWYT SPRĘŻYNY
20	94074350	ŚRUBA ZAMYKAJĄCA
21	04025350	NAKRĘTKA
22	04026350	POKRĘTŁO
23	94058350	NAKRĘTKA
24	94069350	ZAWÓR



4

KUBKI FILTRY & ADAPTERY



KUBKI - FILTRY

KUBKI GRAWITACYJNE - ZAMÓWIENIE

CENTRALNE 600 ml

PC-G600P-2

Kod: 140081A0

Złącze: G1/4" (PF1/4")

Pojemność: 600 ml

Dla modeli: WS-400 - LS-400 SR2
W300 WB (opcj.) - LPH-300



PCG-6-PE

Kod: 14011001

Złącze: M16 x 1.5 F

Pojemność: 600 ml

Dla modeli: W-400 Classic Series



PCG-6P-2-AZ

Kod: WOCUPAZ90

Złącze: G1/4" (PF1/4")

Pojemność: 600 ml

Dla modeli: AZ3 HTE 2
AZ3 HTE-S Impact



PCG-6P-2B-AZ

Kod: W0012820100

Złącze: G1/4" (PF1/4")

Pojemność: 600 ml

Dla modeli: AZ3 HTE 2



PCGP-6P-2B-AZ

Kod: WOCUPAZ85

Złącze: G1/4" (PF1/4")

Pojemność: 600 ml

Dla modeli: AZ3 HTE P.A.S.
Concept



CENTRALNE 250 ml

PCG-3P-1

Kod: VPE 250

Złącze: G1/8" (PF1/8")

Pojemność: 250 ml

Dla modeli: LPH-80 (opcj.)



CENTRALNE 200 ml

PCG-2P-2

Kod: WOCUPAZ40IN

Złącze: G1/4" (PF1/4")

Pojemność: 200 ml

Dla modeli: W-300 WB - LPH-300 (opcj.)
AZ4 HTE-S Impact Junior



PCG-2P-2B-AZ

Kod: WOCUPAZ40

Złącze: G1/4" (PF1/4")

Pojemność: 250 ml

Dla modeli: AZ40 HTE



BOCZNE 200 ml

PC-52 AG

Kod: 14018186F

Złącze: G1/4" (PF1/4")

Pojemność: 200 ml

Dla modeli: RG-3L



BOCZNE 130 ml

PC-61

Kod: 14018190

Złącze: G1/4" (PF1/4")

Pojemność: 130 ml

Dla modeli: RG3L - LPH 50



KUBKI GRAWITACYJNE - ZAMÓWIENIE

CENTRALNE 70 ml

PCG-1P-1

Kod: 13678980

Złącze: G1/8" (PF1/8")

Pojemność: 70 ml

Dla modeli: LPH-80



PCG-1P-1B-AZ

Kod: W0012320100

Złącze: G1/8" (PF1/8")

Pojemność: 70 ml

Dla modeli: AZ5



FILTRY

ZAMÓWIENIE



Kod: 94011240

Opis: 60 MESH (250 μ)

Dla modeli: WS-400 (600 ml) - LS-400 (600 ml) - W-300 WB (opcj.)



Kod: 03515500

Opis: 60 MESH (250 μ)

Dla modeli: W-400 Series (600 ml)



Kod: W2KIT06

Opis: 60 MESH (250 μ)

Qty.: 5 szt.

Dla modeli: W-300 WB (200 ml) - LPH-300 (opcj.) - AZ3 HTE2 (600 ml)

AZ3 HTE S Impact (600 ml)

PCG-1P-2

Kod: 13001200

Złącze: G1/4" (PF1/4")

Pojemność: 70 ml

Dla modeli: AZ4 HTE-S

Impact Junior



QFA SZYBKI REGULATOR MATERIAŁU



QFA (Szybki Regulator Materiału) umożliwia błyskawiczną i precyzyjną regulację przepływu lakieru, pozwalając na modulację od wydajności maksymalnej do zredukowanej w ciągu zaledwie kilku sekund. Zapewnia to optymalną kontrolę nad materiałem i znacząco upraszcza kalibrację roboczą.

ZAMÓWIENIE

Kod: 930721A0

Opis: QFA SZYBKI REGULATOR MATERIAŁU

ADAPTERY 3M PPS 2.0

KOD	MODEL	TYP	DOSTĘPNE DLA MODELU
960075A0	ADAPTERY DO KUBKÓW 3M PPS 2.0	S6	W-300 - LPH-300
960074A0		S2	W-400 - LPH-400
960059A0		S43	WS-400 - LS-400 - AZ3 HTE2 - AZ3 HTE S Impact
960076A0		S31	LPH-80
ADAPTERY DO KUBKÓW 3M - Dostępne do wyczerpania zapasów			
W2COM6067	ADAPTERY DO KUBKÓW 3M	Typ 43	WS-400 - LS-400 - AZ3 HTE2 - AZ3 HTE S Impact
W3M000A06		Typ 6	W-300 WB - LPH-300
W3M000A31		Typ 31	LPH-80

ADAPTER 3M PPS 2.0



KUBKI - FILTRY

CZARNE KUBKI GRAWITACYJNE - ZAMÓWIENIE

DLA FARB UTWARDZANYCH UV

KUBKI UV są dodatkiem do naszej standardowej linii kubków.

Dzięki swojej czarnej barwie pomagają chronić lakiery utwardzane promieniami UV przed niepożądaną ekspozycją.



CENTRALNY

600 ml

PCG-6P-M-S1

Kod:
13000330
Złącze:
G1/4" (PF1/4")
Pojemność:
600 ml
Dla modeli:
W-400
LPH-400
Classic Plus Series



CENTRALNY

200 ml

PCG-2P-2-S1

Kod:
140025A0
Złącze:
G1/4" (PF1/4")
Pojemność:
200 ml
Dla modeli:
W-300 WB UV



CENTRALNY

70 ml

PCG-1P-1-S1

Kod:
13000230
Złącze:
G1/8" (PF1/8")
Pojemność:
70 ml
Dla modeli:
LPH-80



Air-Gunsa
ANEST IWATA Group

UV BLACK CUP

Kod:
WOCUPAZ91
Złącze:
G1/4" (PF1/4")
Pojemność:
600 ml
Dla modeli:
AZ3 HTE IMPACT

ALUMINIOWE KUBKI GRAWITACYJNE, FILTRY & ADAPTERY

ZAMÓWIENIE

CENTRALNY 1000 ml

PCG10EM

Kod: VAIU6034E
Złącze: M16 x 1,5 F
Pojemność: 1000 ml
Dla modeli: W-400 Series



PCG10D

Kod: VAIU6038
Złącze: G1/4" (PF1/4")
Pojemność: 1000 ml
Dla modeli: W-300 WB - LPH-300

CENTRALNY 400 ml

PCG4D-2

Kod: VAIU6031D
Złącze: G1/4" (PF1/4")
Pojemność: 400 ml
Dla modeli: WS-400 - LS-400 - W-300 WB - LPH-300



CENTRALNY 70 ml

PCG2D-1

Kod: VAIU6050
Złącze: G1/8" (PF1/8")
Pojemność: 70 ml
Dla modeli: LPH-80



CENTRALNY 700 ml

PCG7D-2

Kod: VAIU6032D
Złącze: G1/4" (PF1/4")
Pojemność: 700 ml
Dla modeli: WS-400 - LS-400 - W-300 WB - LPH-300



PCG7EM

Kod: VAIU6033E
Złącze: M16 x 1.5 F
Pojemność: 700 ml
Dla modeli: W-400 Series



CENTRALNY 150 ml

PCG2D-2

Kod: VAIU6030D
Złącze: G1/4" (PF1/4")
Pojemność: 150 ml
Dla modeli: WS-400 - LS-400 - W-300 WB - LPH-300



PCG2B-1

Kod: VAIU6036D
Złącze: G1/8" (PF1/8")
Pojemność: 150 ml
Dla modeli: LPH-80



HIGH T.E.C. FILTRY DOLNE

ZAMÓWIENIE - dla CIŚNIENIOWYCH PISTOLETÓW NATRYSKOWYCH

CECHY

Filtr High T.E.C. składa się z obudowy filtra, w celu sprzężenia filtra pomiędzy pistoletem a węzłem materiału. Dostępny jest w 3 rodzajach filtracji. Posiada dużą powierzchnię filtracji i może być stosowany z produktami rozpuszczalnymi w wodzie.

KOD	OPIS	ILOŚĆ
OBUDOWA FILTRA: z materiału Derlin do farb rozpuszczalnikowych i wodnych		
VLA006225	OBUDOWA FILTRA HIGH T.E.C.	F 3/8"-M 3/8"
VLA62251414	OBUDOWA FILTRA HIGH T.E.C.	F 1/4"-M 1/4"
VLA62251438	OBUDOWA FILTRA HIGH T.E.C.	F 3/8"-M 1/4"
FILTR: z poliamidu (PA) o splocie płóciennym KORPUS Z TWORZYWA: z polipropylenu (PP)		
VLA6225340	FILTR	BIAŁY
VLA6225100	FILTR	NIEBIESKI
VLA6225052	FILTR	ZIELONY

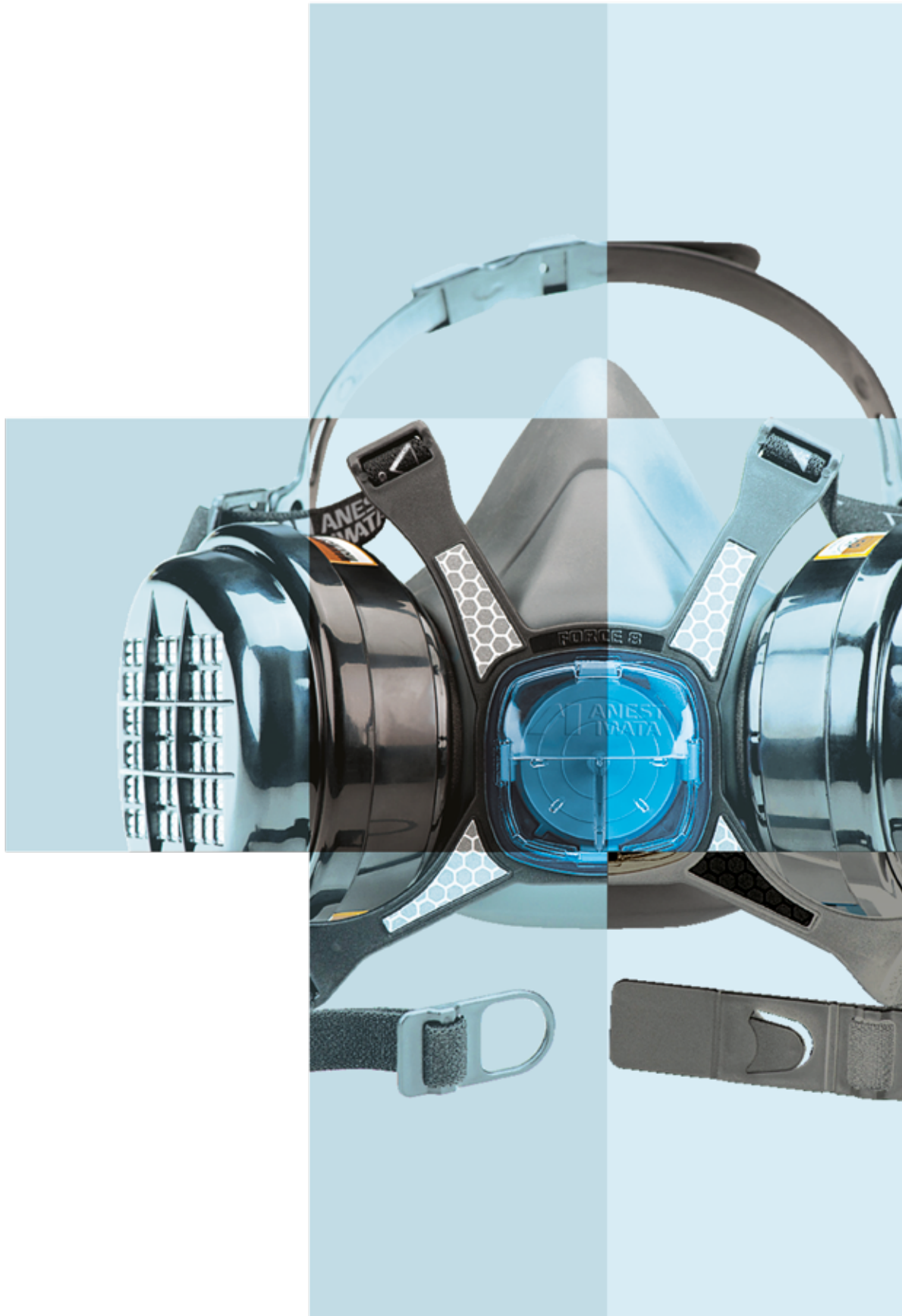


5

OGÓLNE
AKCESORIA

OCHRONA
ZDROWIA





OCHRONA ZDROWIA

PÓŁMASKA OCHRONNA VIPERMASK



CECHY

- Pełne pole widzenia
- Szybkie mocowanie
- Bezpieczne dopasowanie
- Duże powierzchnie filtrów



Filtr średniej wielkości cząstek organicznych/ oparów (węglowodory i rozpuszczalniki)
ZGODNOŚĆ Z: EN143:2000 + A1:2006

Wysokowydajne filtry cząstek stałych
ZGODNOŚĆ Z: EN14387:2004

Spektrum działania substancji szkodliwych jest duże, dlatego konieczne jest bardzo precyzyjne określenie konkretnych zagrożeń występujących w każdym miejscu pracy. Półmaski posiadają dwa rodzaje filtrów, zapewniając skuteczną ochronę przed pyłami, gazami i oparami. Noszenie masek ochronnych i ich prawidłowe użytkowanie zapewnia skuteczną ochronę przed substancjami toksycznymi.

Dwa rodzaje filtrów

- A2P3R filtr dla wysokiej ochrony
- AB1P2R filtr dla standardowej ochrony
- Wbudowane w filtr zawory wdechowe
- Niski opór przy wdychaniu powietrza



FILTR A2P3R - WYSOKA OCHRONA

Oznaczenia filtra: A2P3R	
A2	(A = gaz organiczny/opary, bp >65°C) (2 = średnia objętość)
P3R	(P = filtr cząstek stałych) (3 = duża pojemność) (R= wielokrotnego użytku)



FILTR AB1P2R - OCHRONA PODSTAWOWA

Filtr gazów organicznych/ oparów o małej pojemności (węglowodory i rozpuszczalniki)

ZGODNOŚĆ Z: EN143:2000 + A1:2006

Filtry cząstek stałych o średniej wydajności
ZGODNOŚĆ Z: EN14387:2004

Oznaczenia filtra: AB1P2R	
AB1	(AB = nieorganiczny gaz/pary, bp >65°C) (1 = niska objętość)
P2R	(P = filtr cząstek stałych (2 = średnia wydajność) (R= wielokrotnego użytku)



POCHRONA DRÓG
ODDECHOWYCH



CZĄSTECZKI
PYŁU



MGĘY
I OPARY



LAKIEROWANIE
NA ZEWNĄTRZ



ZAMÓWIENIE

KOD	OPIS	ILOŚĆ
150001A0	PÓŁMASKA VIPER A2P3R	
150002A0	PÓŁMASKA VIPER AB1P2R	
VIUGVGM123	ZESTAW FILTRÓW A2P3R	(2 szt)
VIUGVGM510	ZESTAW FILTRÓW AB1P2R	(2 szt)
VIUGVGM002KIT	ZESTAW FILTRÓW WSTĘPNYCH P2R	(4 wstępne filtry/2 uchwyty)



GOGGLES & GLASSES VISIONSHIELD SERIES

GOGLE OCHRONNE



CECHY

Soczewki poliwęglanowe chronią przed cząstkami o średniej energii hi-speed.
Oprawka zapewnia ochronę przed dużymi cząstkami pyłu i kroplami cieczy.
Miękką gumową ramką zapewnia komfort przez długi czas.



MODEL
ZGODNY Z
EN166:2001

OZNACZENIE SOCZEWEK: 2 - 1.2 XXX 1 B 9

2	Ochrona przed promieniowaniem: (Filtr 2= UV)
1.2	Gradacja: (1.2= Przezroczysta)
XXX	Oznaczenie producenta: (marka)
1	Klasa optyczna: (1= Ciągłe użytkowanie)
B	Odporność na uszkodzenia mechaniczne: (B= Średni wpływ)
9	Dodatkowe wymagania: (9= Odporność na rozpryski stopionych metali i penetrację gorących ciał stałych)

ZAMÓWIENIE

KOD	OPIS
AGN020-441-3P0	GOGLE OCHRONNE VISIONSHIELD

OKULARY OCHRONNE

CECHY

Uformowane z miękkiej gumy, aby zwiększyć przyczepność i zapewnić doskonały poziom komfortu.
Poliwęglanowe soczewki i ramka zapewniają ochronę przed niskoenergetycznymi cząstkami o dużej prędkości.
Regulowany nosek: regulowany miękki mostek nosowy zapewnia dopasowanie o wysokiej przyczepności.



MODEL
ZGODNY Z
EN166:2001



OZNACZENIE SOCZEWEK: 2 - 1.2 xxx 1 F N

2	Ochrona przed promieniowaniem : (Filtr 2= UV)
1.2	Gradacja: (1.2= przezroczysta)
XXX	Oznaczenie producenta: (marka)
1	Klasa optyczna: (1= Ciągłe użytkowanie)
F	Odporność na uszkodzenia mechaniczne: (F= niski wpływ)
N	Dodatkowe wymagania: (N= Odporność na zamglenie)

ZAMÓWIENIE

KOD	OPIS
ASA770-15K-4P0	OKULARY OCHRONNE VISIONSHIELD

OCHRONA ZDROWIA

KOMBINEZON ANEST IWATA

JAKOŚĆ PREMIUM



ULEPSZONE DOPASOWANIE I WYSOKI KOMFORT NA CAŁY DZIEŃ

Nowy kombinezon Premium - optymalna ochrona przed nadmiernym rozpylaniem i zanieczyszczeniem lakieru przez włókna, kurz i kłaczkę. Zaprojektowany z myślą o użytkowniku w celu zapewnienia całodziennego komfortu. Ulepszone antystatyczne włókno o największej odporności. Nowy, lepiej dopasowany kaptur.

OSOBISTE WYPOSAŻENIE OCHRONNE (PPE)

Kategoria I zgodnie z europejską dyrektywą 2016/425. Podstawowe środki ochrony indywidualnej przed minimalnymi zagrożeniami.

TABELA ROZMIARÓW

ROZMIAR	S	M	L	XL
EU	46	48	50	52-54
WZROST	170-174 cm	174-178 cm	178-182 cm	182-190 cm
KLATKA PIERSIOWA	86-94 cm	94-102 cm	102-110 cm	110-118 cm
TALIA	70-78 cm	78-86 cm	86-94 cm	94-102 cm

Dwukolorowy kombinezon w dwóch odcieniach szarości

Tkanina nylonowa (EN 1149-1: 2006) z 1% dodatkiem węgla dla maksymalnej zdolności antystatycznej

Zgodnie z 1149-3 Metoda 2: Czas rozpadu indukcyjnego

Idealnie dopasowany do każdego rozmiaru

Brak ograniczenia ruchów

Odporny na brud i wodę, chroniący przed nadmierną ilością lakieru

Nie nanosi kurzu i kłaczek

Wysoki i wytrzymały zamek

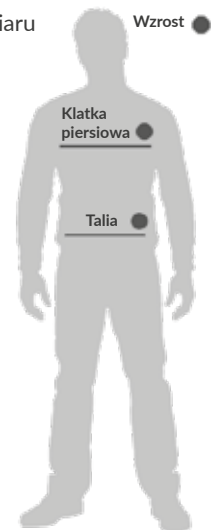
Siatka wentylacyjna pod pachami

Talia owinięta elastyczną gumką

Mocne dopasowanie do szyi, rękawów i mankietów

2 boczne kieszenie

Dostępne rozmiary: S-M-L-XL



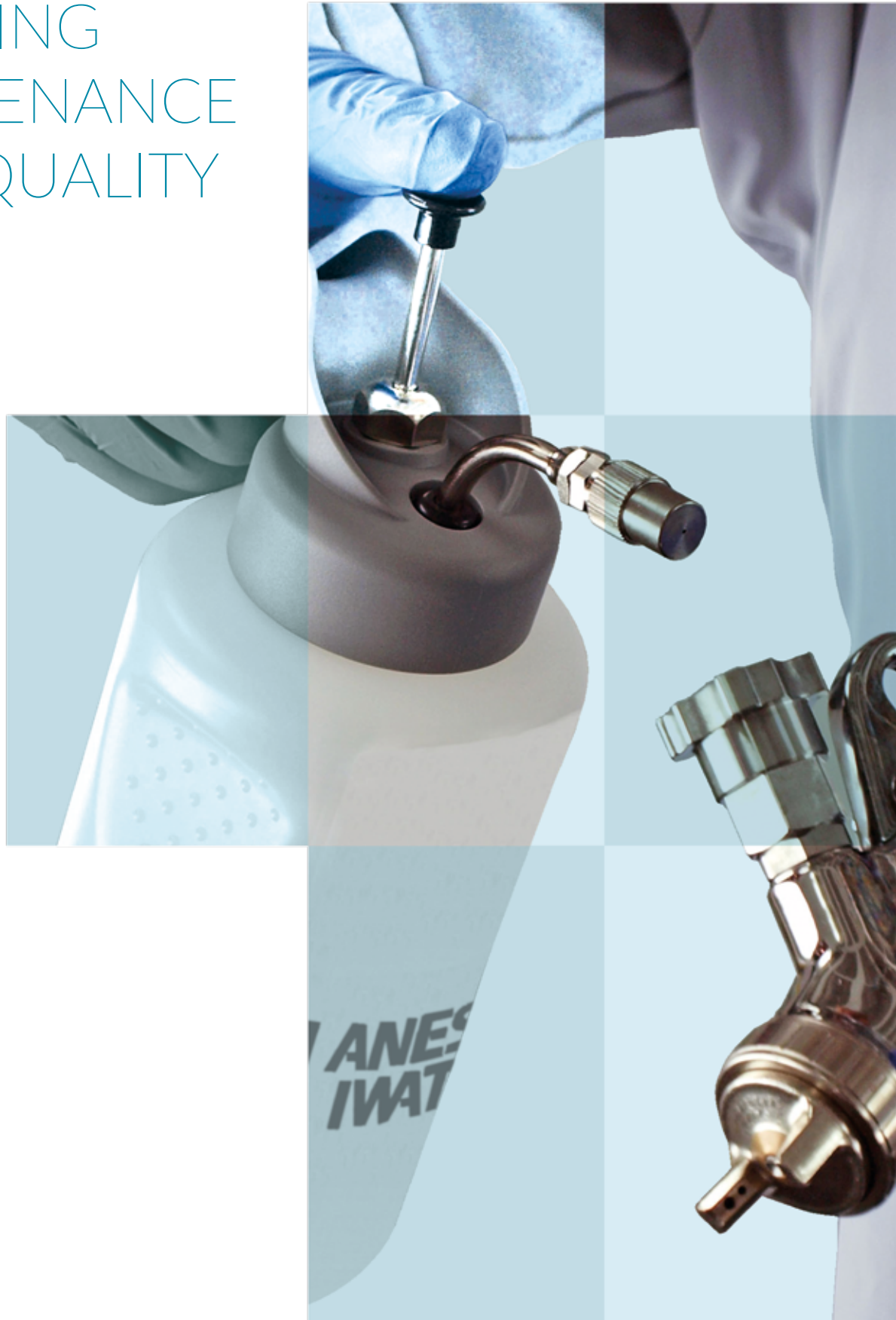
ZAMÓWIENIE

KOD	OPIS	ROZMIAR
150006A0	KOMBINEZON PREMIUM	S
150007A0	KOMBINEZON PREMIUM	M
150008A0	KOMBINEZON PREMIUM	L
150009A0	KOMBINEZON PREMIUM	XL



6

CLEANING
MAINTENANCE
& AIR QUALITY



CZYSZCZENIE

PCA12.0 & HCA12.0

Ręczne atomizery ANEST IWATA to produkty wysokiej jakości, które nadają się zarówno do przemysłu motoryzacyjnego, warsztatów motocyklowych i rowerowych, jak i przemysłu maszynowego, obróbki metali oraz innych warsztatów.

CECHY

Solidna butelka z pompką do szybkiego czyszczenia pistoletów natryskowych

Specjalna, regulowana dysza \varnothing 0,8 mm (mosiądz niklowany)

Wydajna pompa tłokowa (mosiądz niklowany) dla ciśnienia roboczego do 12,0 bar

Pojemność 1 L z dużym otworem

Wskaźnik poziomu i skala pomiarowa

Doskonała stabilność

Ergonomiczny uchwyt

PCA12.0 z odpornymi na rozpuszczalniki uszczelkami specjalistycznymi (BMS 2010 czarny) do stosowania z agresywnymi środkami czyszczącymi, odpornymi na wszystkie powszechnie stosowane rozpuszczalniki. HCA12.0 z chemoodpornymi uszczelkami Viton (FKM (Viton) zielony) do stosowania z łagodnymi środkami czyszczącymi, do 95% do czyszczenia lakieru bazowego.

JAKOŚĆ PREMIUM
PCA12.0
PREMIUM QUALITY Cleaning Applicator

**AGRESYWNE
ŚRODKI
CZYSZCZOŚCI**

Z MEMBRANĄ
SUPER
SEAL BMS 201



ZAMÓWIENIE

KOD	OPIS
W2COM6226	ATOMIZER CZYSZCZĄCY PCA 12.0 (uszczelka BMS 2010)

WYSOKA JAKOŚĆ
HCA12.0
HIGH QUALITY Cleaning Applicator

**ŁAGODNE
ŚRODKI
CZYSZCZOŚCI**

Z USZCZELNIENIEM
VITON
SEAL FPM

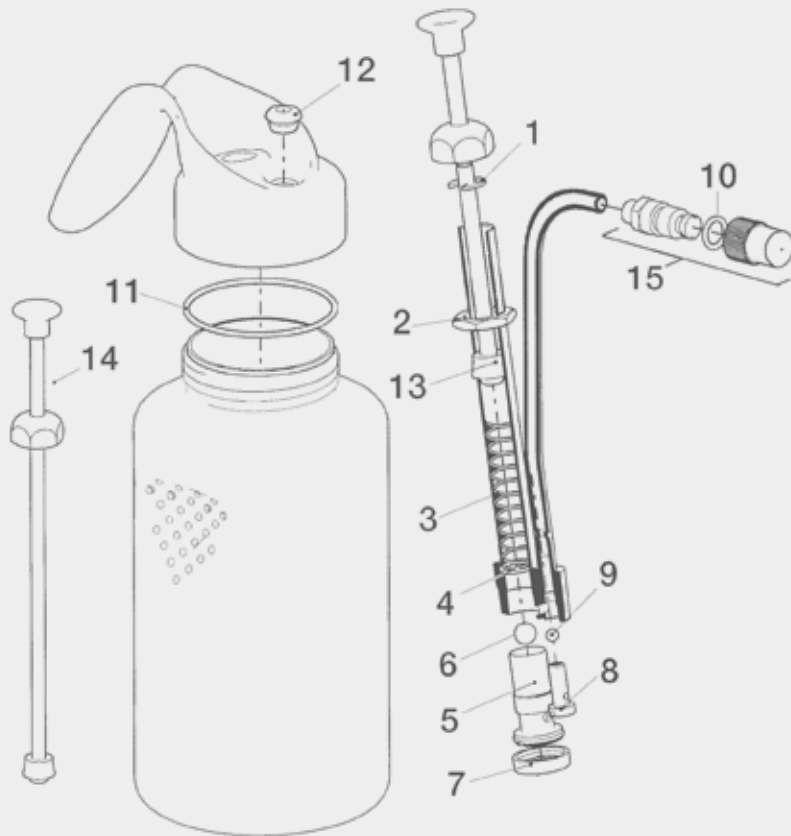
MODELE	PCA 12.0	HCA 12.0
Odporność chemiczna	Szpecially odpowiedni do produktów na bazie oleju mineralnego lub ropy naftowej, które zawierają również aceton (lub podobne rozpuszczalniki) i/lub alkohol.	Odpowiedni do produktów na bazie oleju mineralnego, rozpuszczalników, środków rozdzielających, produktów woskowych, emulsji i produktów o wyższej lepkości. Nie nadaje się do produktów zawierających aceton
Materiał zbiornika	PE transparentny biały	
Uszczelki	Membrana BMS 210	Viton FPM
Pompka	Niklowany mosiądz	
Waga (bez cieczy)	310 g	
Pojemność zbiornika	1 L	
Wymiary	H250 mm, \varnothing 120 mm	
Maks. ciśnienie robocze	12 bar	
Zakres temperatur	from 5° to 50° C	



ZAMÓWIENIE

KOD	OPIS
W2COM6225	ATOMIZER CZYSZCZĄCY HCA 12.0 (uszczelka Viton FPM)

APLIKACJA

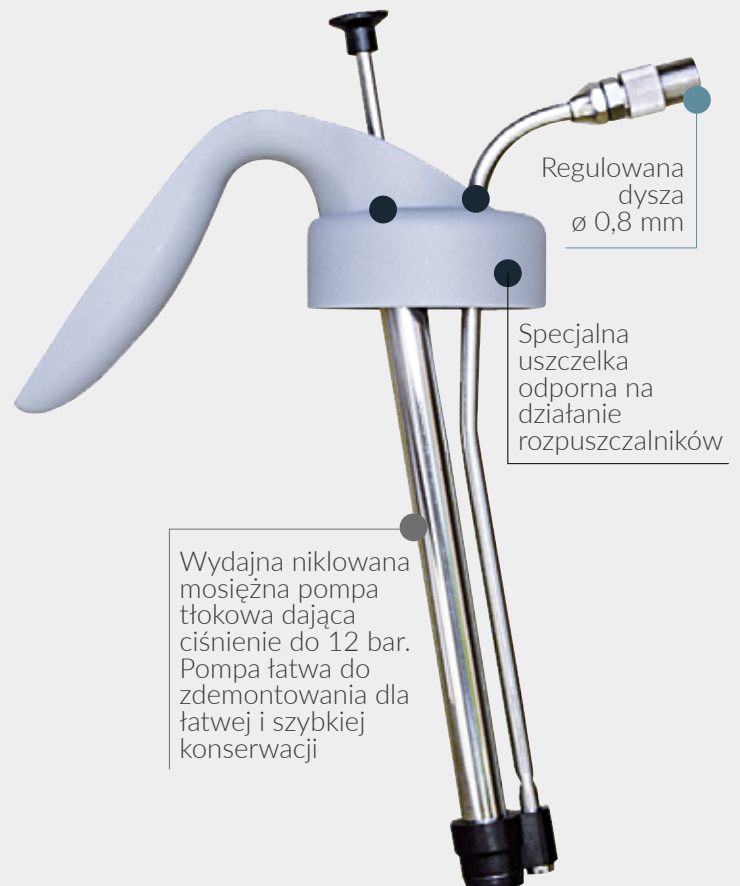


ODPORNY NA
 kwasy ●
 zasady ●
 rozpuszczalniki ●



CZĘŚCI ZAMIENNE

KOD	OPIS	REF.
W2KIT70	ZESTAW DO KONSERWACJI	
	PODKŁADKA OCHRONNA	1
	NAKRĘTKA	2
	SPRĘŻYNA CIŚNIENIA	3
	PODKŁADKA	4
	ZAWÓR SSĄCY	5
	KULA 7/32"	6
	FILTR SSĄCY	7
	ZAWÓR CIŚNIENIOWY	8
	KULA 1/8"	9
W2KIT71	ZESTAW USZCZELEK - HCA (FPM - ZIELONY)	
	O-RING 7,66x1,78	10
	USZCZELKA 57.5x53x2 PE	11
	USZCZELKA RURKI CIŚNIENIOWEJ	12
	TULEJA	13
W2KIT72	ZESTAW USZCZELEK - PCA (BMS 210 - CZARNY)	
	O-RING 7,66x1,78	10
	USZCZELKA 57.5x53x2 PE	11
	USZCZELKA RURKI CIŚNIENIOWEJ	12
	TULEJA	13
W2KIT73	TŁOK DO POMPKI	14
W2KIT74	REGULOWANY ZESTAW DYSZ Ø 0.8 mm	15



CZYSZCZENIE

CZYSZCZENIE & KONSERWACJA-WSKAZÓWKI

DEMONTAŻ i CZYSZCZENIE

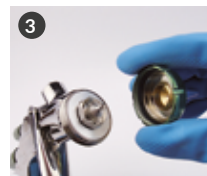
Demontaż iglicy, dyszy i głowicy



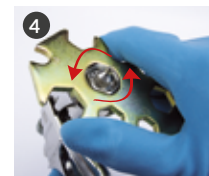
1 Zdejmij pokrętło regulacji materiału i wyciągnij sprężynę



2 Wymij iglicę



3 Zdejmij głowicę



4 Odkręć i zdejmij dyszę kluczem uniwersalnym (kod 930171A0).

Czyszczenie i suszenie pistoletu

WAŻNE
Podczas czyszczenia pamiętaj, aby używać odpowiedniego do tego celu płynu.



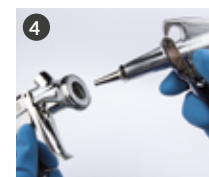
1 Oczyszć kanały lakiernicze za pomocą odpowiedniej szczoteczki (kod: W2COM6126)



2 Wyczyść materiał szczoteczka (kod W2COM6126)



3 Oczyszć powierzchnię pistoletu



4 Osusz pistoletem do przedmuchiwania.

Czyszczenie części rozpylających.



1 Oczyszć małe otwory dyszy za pomocą małej, skręconej szczotki (kod W2COM6127)*



2 Wyczyść centralny otwór dyszy*



3 Oczyszć dokładnie końcówkę dyszy za pomocą szczotki (kod W2COM6163)



4 Ostrożnie oczyszć gwinty dysz szczotką (kod W2COM6163)



5 Wyczyść wewnętrzną część dyszy, używając odpowiedniej wielkości szczotki (kod W2COM6126)



6 Wyczyść otwór głowicy za pomocą odpowiedniego rozmiaru skręconej szczotki (kod W2COM6162)



7 Oczyszć drobne otwory głowicy za pomocą igielki (kod W2COM6164)*



8 Oczyszć pozostałe otwory głowicy za pomocą specjalnej igielki czyszczącej (kod W2COM6127)*



9 Wyczyść również tylną stronę



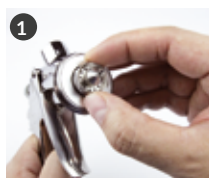
10 Oczyszć iglicę za pomocą odpowiedniej szczotki.

WAŻNE. Podczas czynności związanych z ręcznym czyszczeniem należy pamiętać, aby nigdy nie używać szczotek z metalowym włosiem, które mogłyby uszkodzić wewnętrzne części lub powierzchnię pistoletu natryskowego.

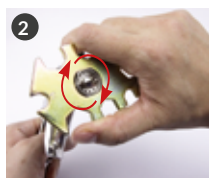
*Tylko w kompletnym zestawie narzędzi..

MONTAŻ

Montaż & konserwacja



1 Nałóż dyszę materiałową ręcznie



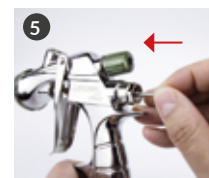
2 Dokręć dyszę za pomocą klucza uniwersalnego (kod 930171A0)



3 Nałóż głowicę w odpowiedniej orientacji po czym dokręć ją ręcznie.



4 Nasmaruj iglicę (kod W2COM6165)



5 Włóż iglicę na miejsce.



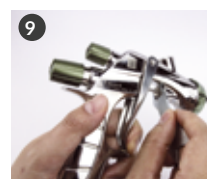
6 Nasmaruj gwinty pokrętła regulacji materiału (kod W2COM6165).



7 Nasmaruj sprężynę iglicy i włóż sprężynę w jej gniazdo



8 Nasmaruj zawór powietrza za spustem



9 Wyreguluj uszczelnienie iglicy (15~60 stopni dokręcenia), używając specjalnego klucza.



10 Sprawdź, czy spust przesuwa się płynnie

WAŻNE. Stosowanie smaru, nie zawierającego silikonu do pistoletów Anest Iwata podczas czynności konserwacyjnych, okazało się potrzebnym środkiem do zagwarantowania doskonałej funkcjonalności wszystkich ruchomych części i sekcji gwintów pistoletu natryskowego oraz zwiększenia ich odporności na zużycie.

NARZĘDZIA DO CZYSZCZENIA & KONSERWACJI

Nasze zestawy do czyszczenia i konserwacji pistoletów natryskowych zawierają te same ważne narzędzia, których serwisy techniczne używają do czyszczenia i przywracania pistoletów natryskowych do idealnego stanu roboczego. Zestawy są dostępne w dwóch wersjach: kompletny i niezbędny.

KOMPLETNY ZESTAW DO CZYSZCZENIA I KONSERWACJI

- Zawartość: 1 Szczotka do dużych powierzchni (W2COM6125)
 1 Płaski pędzel (W2COM6124)
 1 Duża skręcona szczotka (W2COM6126)
 1 Szczotka bambusowa (W2COM6163) - 2 Skręcone szczotki (1x Ø 10 mm W2COM6162 - 1x Ø 5 mm W2COM6161)
 1 Mała skręcona szczotka (W2COM6127)
 1 Bardzo mała skręcona szczotka (W2COM6128)
 12 Igieł do czyszczenia (W2COM6164)
 1 Smar do konserwacji PREMIER MAINTENANCE (W2COM6165)



1

KOMPLETNY ZESTAW NARZĘDZI KONSERWACYJNYCH

NIEZBĘDNY ZESTAW DO CZYSZCZENIA I KONSERWACJI

- Zawartość: 1 Szczotka do dużych powierzchni (W2COM6125)
 1 Płaski pędzel (W2COM6124) - 1 Duża skręcona szczotka (W2COM6126)
 1 Szczotka bambusowa (W2COM6163) - 5 Skręconych szczotek (2x Ø 10 mm W2COM6162 - 3x Ø 5 mm W2COM6161)
 1 Smar do konserwacji PREMIER MAINTENANCE (W2COM6165).



2

NIEZBĘDNY ZESTAW NARZĘDZI KONSERWACYJNYCH



3 Płaskie pędzle W2COM6124

4 Szczotki bambusowe W2COM6163

5 Szczotki do dużych powierzchni W2COM6125

6 Duże skręcone szczotki Ø 15 W2COM6126

7 Skręcone szczotki Ø 10 W2COM6162

8 Skręcone szczotki Ø 5 W2COM6161

9 Małe skręcone szczotki Ø 3 W2COM6127

10 Bardzo małe skręcone szczotki W2COM6128

11 Igieł czyszczące W2COM6164

12 Klucz uniwersalny 930171A0

13 Klucz do uszczelnienia iglicy W2COM6129

14 Klucz imbusowy 03506480K

15 Klucz dla LPH-80/RG-3L 93280881

16 Smar do konserwacji W2COM6165

17 AG-6 Pistolet do przedmuchiwania 13908061

ZAMÓWIENIE

NR.	KOD	OPIS	ILOŚĆ
1	W2KIT55UK	KOMPLETNY ZESTAW NARZĘDZI DO CZYSZCZENIA I KONSERWACJI	-
2	930707A0	NIEZBĘDNY ZESTAW NARZĘDZI DO CZYSZCZENIA I KONSERWACJI	-
3	W2COM6124	PŁASKIE PĘDZLE	(5 szt./1opk.)
4	W2COM6163	SZCZOTKI BAMBUSOWE	(5 szt./1opk.)
5	W2COM6125	SZCZOTKI DO DUŻYCH POWIERZCHNI	(3 szt./1opk.)
6	W2COM6126	DUŻE SKRĘCONE SZCZOTKI Ø 15mm	(5 szt./1opk.)
7	W2COM6162	SKRĘCONE SZCZOTKI Ø 10mm	(5 szt./1opk.)
8	W2COM6161	SKRĘCONE SZCZOTKI Ø 5mm	(5 szt./1opk.)
9	W2COM6127	MAŁE SKRĘCONE SZCZOTKI Ø 3mm	(4 szt./1opk.)
10	W2COM6128	BARDZO MAŁE SKRĘCONE SZCZOTKI	(4 szt./1opk.)
11	W2COM6164	IGŁY CZYSZCZĄCE	(12 szt./1opk.)
12	930171A0	KLUCZ UNIWERSALNY	
13	W2COM6129	KLUCZ DO REGULACJI ZAMKA I USZCZELNIENIA IGlicy	
14	03506480K	KLUCZE IMBUSOWE (dla Series 2)	(3 szt./1opk.)
15	93280881	KLUCZ do LPH-80/RG-3L	
16	W2COM6165	SMAR DO KONSERWACJI PREMIER MAINTENANCE (20 ml)	
17	13908061	AG-6 PISTOLET DO PRZEDMUCHIWANIA	

Włosie wszystkich szczotek jest odporne na działanie rozpuszczalników i rozcieńczalników do farb, idealnie nadaje się do czyszczenia wszystkich rodzajów pistoletów lakierniczych

MYCIE RĘCZNE

KUIK MINI - MYJKA DO PISTOLETÓW

CECHY

Myjka do pistoletów KUIK MINI to małe, kompaktowe i unikalne urządzenie do mycia pistoletów używanych do aplikacji lakierów wodnych i rozpuszczalnikowych, które może być używane wewnątrz lub na zewnątrz kabiny lakierniczej i jest łatwe w transporcie. Myjka posiada oddzielne dysze do wewnętrznego i zewnętrznego czyszczenia pistoletu. Możliwe jest czyszczenie wstępne brudną wodą lub rozpuszczalnikiem oraz mycie końcowe czystą wodą lub rozpuszczalnikiem. W zestawie znajduje się pistolet do przedmuchiwania.

DANE TECHNICZNE

CIŚNIENIE ROBOCZE	8 bar
POJEMNOŚĆ ZBIORNIKA	5 L
WYMIARY	450x250x840 mm
WAGA	15 kg

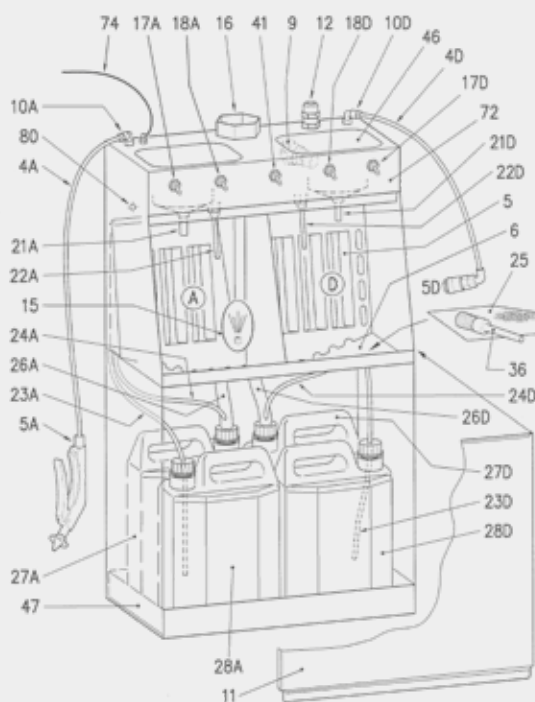
ZAMÓWIENIE

KOD	OPIS	REF.
IWK-KUIK	MYJKA MANUALNA DO PISTOLETÓW KUIK MINI	
10200135-4A	WAŻ ZASILAJĄCY PISTOLETU DO PRZEDMUCHIWANIA + ZŁĄCZE	4A
10200135-4D	NISKOCIŚNIENIOWY WAŻ ZASILAJĄCY (DO PISTOLETU NATRYSKOWEGO) + ZŁĄCZE	4D
10200135-5A	PISTOLET DO PRZEDMUCHIWANIA + ZŁĄCZE	5A
10200135-5D	SZYBKO ZŁĄCZKA DO PISTOLETU	5D
10200135-9	WEWNĘTRZNY REGULATOR CIŚNIENIA	9
10200135-11	DOLNE DRZWICZKI	11
10200135-12	ZŁĄCZE WLOTU POWIETRZA Z FILTREM	12
10200135-15	DYSZA DO ODSYSANIA OPARÓW	15
10200135-17A	PRZEŁĄCZNIK POMPY VENTURI (WODA BRUDNA)	17A
10200135-17D	PRZEŁĄCZNIK POMPY VENTURI (BRUDNY ROZPUSZCZALNIK)	17D
10200135-18A	PRZEŁĄCZNIK KONTROLNY ATOMIZERA (CZYSTA WODA)	18A
10200135-18D	PRZEŁĄCZNIK KONTROLNY ATOMIZERA (CZYSTY ROZPUSZCZALNIK)	18D
10200135-21A	POMPA VENTURI (BRUDNA WODA I DETERGENT)	21A
10200135-21D	POMPA VENTURI (BRUDNY ROZPUSZCZALNIK)	21D
10200135-22A	ROZPYLACZ (CZYSTA WODA I DETERGENT)	22A
10200135-22D	ROZPYLACZ (CZYSTY ROZPUSZCZALNIK)	22D
10200135-23A	PRZEWÓD ZASILAJĄCY ROZPYLACZA - STREFA A	23A
10200135-23D	PRZEWÓD ZASILAJĄCY ROZPYLACZA - STREFA D	23D
10200135-24A	WAŻ ZASILAJĄCY POMPĘ VENTURI - STREFA A	24A
10200135-24D	WAŻ ZASILAJĄCY POMPĘ VENTURI - STREFA D	24D
10200135-25	KRATKA ROBOCZA	25
10200135-26A	WAŻ ODPROWADZAJĄCY CIECZ - STREFA A	26A
10200135-26D	WAŻ ODPROWADZAJĄCY CIECZ - STREFA D	26D
10200135-27A	ZBIORNIK DO BRUDNEJ WODY I DETERGENTU	27A
10200135-27D	ZBIORNIK DO BRUDNEGO ROZPUSZCZALNIKA	27D
10200135-28A	ZBIORNIK DO CZYTEJ WODY I DETERGENTU	28A
10200135-28D	ZBIORNIK DO CZYSTEGO ROZPUSZCZALNIKA	28D
10200135-36	SZCZOTKA DO CZYSZCZENIA	36
10200135-41	PRZEŁĄCZNIK KONTROLNY DO ODSYSANIA OPARÓW	41
10200135-72	ETYKIETA PANELU STEROWANIA	72
1020H2HRE5	DETERGENT AQUAREVIVE 5 L	

KUIK
ANEST IWATA



Detergent AQUA revive
ok. 0,5 -1,5 L na 10 L wody



MYCIE RĘCZNE

IWK-H2O MYJKA DO PISTOLETÓW

CECHY

MYJKA IWK H2O TYLKO DO LAKIERÓW NA BAZIE WODY:

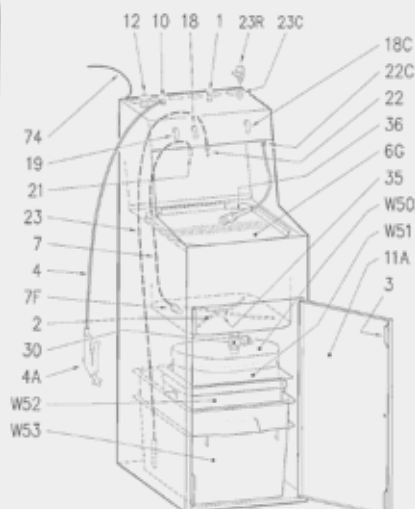
kompaktowa i ekonomiczna pneumatycznie sterowana maszyna do ręcznego zmywania lakierów na bazie wody z pistoletów natryskowych i małych przedmiotów. Przyrządy umieszczone w przedniej części, ułatwiają obsługę myjki. Myjka wyposażona jest w małą pompę i rozpylacz które odprowadzają czystą wodę ze zbiornika znajdującego się w dolnej części maszyny oraz w drugi rozpylacz przeznaczony do mycia końcowego połączonego z twoją siecią wodociągową. Następnie pistolet do przedmuchiwania czyszczy i suszy pistolety oraz umyte elementy.

ODDZIELENIE LAKIERU OD WODY: Zbiornik myjący ze stali nierdzewnej posiada wewnętrzny system, który miesza brudną wodę z proszkiem flokulującym. Woda i skoagulowany osad są następnie odprowadzane przez zawór, gdzie cząstki stałe są oddzielane od cząstek wody. Przefiltrowana woda może być ponownie wykorzystana do mycia.

DANE TECHNICZNE	
CIŚNIENIE ROBOCZE	6-10 bar
POJEMNOŚĆ ZBIORNIKA	50 L (stal nierdzewna)
POJEMNOŚĆ ZBIORNIKA	70 L (dolny zbiornik)
WYMIARY	450x660x1335 mm
WAGA	44 kg



**Detergent
AQUA
revive**
ok. 0,5 - 1,5 L
na 10 L wody



ZAMÓWIENIE

KOD	OPIS	REF.
10200081	MANUALNA MYJKA DO PISTOLETÓW IWK H2O	
1020IWKH21	REGULATOR PRZEPŁYWU	1
1020IWKH23	MAGNES DRZWICZEK	3
1020IWKH24	PRZEWÓD DOPROWADZAJĄCY POWIETRZE	4
1020IWKH24A	PISTOLET DO PRZEDMUCHIWANIA	4A
1020IWKH26G	KRATKA	6C
1020IWKH224	WĄŻ DO ZASILANIA POMPY	7
1020IWKH2H7F	FILTR ZASILANIA POMPY	7F
1020IWKH211A	DOLNE DRZWICZKI	11A
1020IWKH212	ZŁĄCZE WLOTU POWIETRZA Z FILTREM	12
1020IWKH218K	ZESTAW PANELU STEROWANIA Z DŹWIGNIĄ	18
1020IWKH218C	ZESTAW ZAWORU STERUJĄCEGO Z DŹWIGNIĄ	18C
1020IWKH218CL	DŹWIGNIA STERUJĄCA	18CL
1020IWKH221	POMPA	21
1020IWKH222	ROZPYLACZ	22
1020IWKH222C	DYSZA DO ROZPYLANIA	22C
1020IWKH223	WĄŻ DO ZASILANIA ROZPYLACZA	23
1020S3723R	ZAWÓR STERUJĄCY PRZEPŁYWEM WODY	23R
1020IWKH230	ZAWÓR ODPROWADZAJĄCY	30
1020IWKH235	DYFUZOR POWIETRZA	35
1020IWKH36	SZCZOTKA DO CZYSZCZENIA	36
1020IWKH237	WĄŻ ŁĄCZĄCY DO SZCZOTKI DO CZYSZCZENIA	37
1020IWKH2W50B	ZESTAW FILTRÓW WOKOWYCH (5 szt./1 opak.)	W50
1020IWKH2W51B	FILTR WOKOWY	W51
1020IWKW52	ZBIORNIK (FILTROWANIE + DEKANTACJA)	W52
1020IWKW53	ZBIORNIK (na ZREGENEROWANĄ WODĘ)	W53
1020S37T	DYSZA PISTOLETU NATRYSKOWEGO	T
1020H2HRE5	DETERGENT AQUAREVIVE 5 L	

CZYSZCZENIE

MANUAL & AUTOMATIC GUN WASHERS

INOX LINE SOL (SLD)

CECHY

Korpus i zbiornik ze stali nierdzewnej Electroclean
Automatyczne czyszczenie z płukaniem czystym rozpuszczalnikiem
Kabina testowa i układ wydechowy Venturi
Pistolet do suszenia
Możliwość połączenia z destylarką

Manualne
& automatyczne
czyszczenie



DANE TECHNICZNE

WAGA	63 kg
CIŚNIENIE ROBOCZE	6-10 bar
WYMIARY	600x700x1490 mm
POJEMNOŚĆ KAŻDEGO ZBIORNIKA	25 L
ILOŚĆ PISTOLETÓW NA 1 CYKL MYCIA	2

ZAMÓWIENIE

KOD	OPIS
10200532	MANUALNA & AUTOMATYCZNA MYJKA DO PISTOLETÓW INOX LINE SLD

INOX LINE IWK SLB & IWK SLC

DANE TECHNICZNE

WAGA	42 kg
CIŚNIENIE ROBOCZE	6-10 bar
WYMIARY	600x700x1100 mm
POJEMNOŚĆ KAŻDEGO ZBIORNIKA	25 L

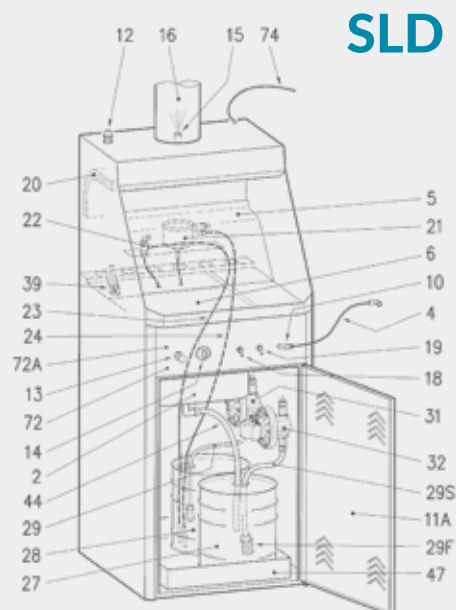


ZAMÓWIENIE

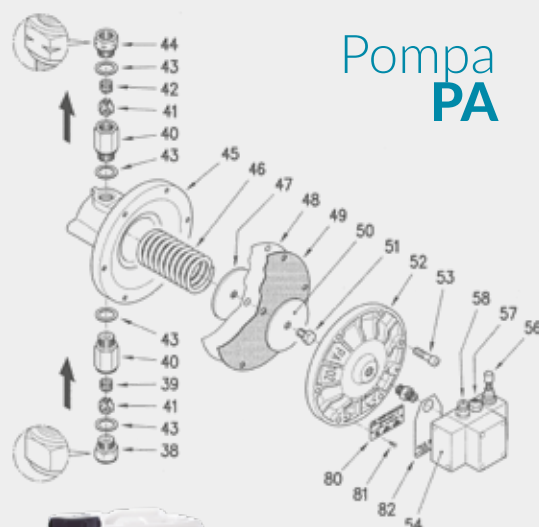
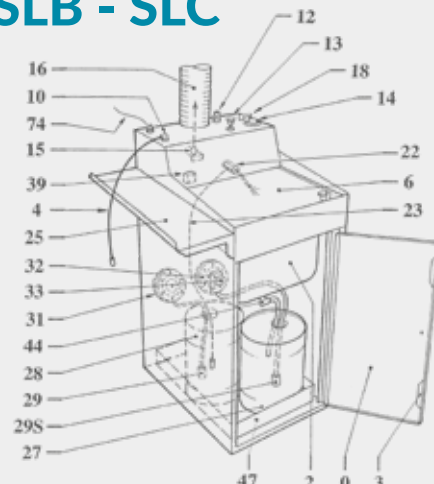
KOD	OPIS
10200125	MYJKA DO PISTOLETÓW IWK SLB bez AUTOMATYCZNEGO MYCIA KOŃCOWEGO
10200120	MYJKA DO PISTOLETÓW IWK SLC z AUTOMATYCZNYM MYCIEM KOŃCOWYM

CZĘŚCI ZAMIENNE

KOD	OPIS	REF.	SLB/C	SLD
1020S32189	WKŁAD FILTRA Z WĘGLEM AKTYWNYM			
1020SOLO	DOLNE DRZWICZKI	0	X	
1020SOL3	MAGNES DRZWICZEK	3	X	
1020S324	PRZEWÓD DOPROWADZAJĄCY	4		X
1020SOL4	POWIETRZE PRZEWÓD DOPROWADZAJĄCY	4	X	
1020S325	TRANSPORTER PARY I POWIETRZA	5		X
1020S3211A	DOLNE DRZWICZKI	11A		X
1020S3212	ZŁĄCZE WLOTU POWIETRZA Z FILTREM	12		X
1020SOL12	ZŁĄCZE WLOTU POWIETRZA Z FILTREM	12	X	
1020S3213	PRZYCISK	13		X
10200219	PRZYCISK	13	X	
1020S3214	CZASOMIERZ	14		X
1020SOL14	CZASOMIERZ	14	X	
1020S3215	DYSZA DO ODSYSANIA OPARÓW	15		X
1020SOL15	DYSZA DO ODSYSANIA OPARÓW	15	X	
1020S3216	RURA ODPROWADZAJĄCA OPARY	16		X
1020SOL16	RURA ODPROWADZAJĄCA OPARY	16	X	
1020S3218	ZAWÓR KONTROLNY ATOMIZERA	18		X
1020SOL18BK	ZAWÓR KONTROLNY ATOMIZERA	18	X	
1020SOL18L	DŹWIGNIA	18	X	
1020S3219	ZAWÓR REGULACYJNY POMPY	19		X
1020S3220	SUCHY FILTR	20		X
1020S3721	POMPA	21		X
1020S3722	ROZPYLACZ	22	X	X
1020S3223	PRZEWÓD ZASILAJĄCY ROZPYLACZA	23		X
1020SOL23	PRZEWÓD ZASILAJĄCY ROZPYLACZA	23	X	
1020S3224	PRZEWÓD DO ZASILANIA POMPY	24		X
1020SOL25	POWIERZCHNIA ROBOCZA	25	X	
1020S3229	WAŻ (CZYSTY ROZPUSZCZALNIK)	29		X
1020SOL29	WAŻ (CZYSTY ROZPUSZCZALNIK)	29	X	
1020SOL29D	FILTR (CZYSTY ROZPUSZCZALNIK)	29D		X
1020SOL29F	FILTR (UŻYTY DETERGENT)	29F		X
1020S3229F	FILTR (UŻYTY DETERGENT)	29F		X
1020S3229S	WAŻ (UŻYTY DETERGENT)	29S		X
1020SOL29S	WAŻ (UŻYTY DETERGENT)	29S	X	
1020SOL29F2	FILTR	29S	X	
1020S3231	POMPA DO CZYSTEGO DETERGENTU	31		X
1020SOL31	POMPA DO CZYSTEGO ROZPUSZCZALNIKA	31	X	
1020S3232	POMPA DO UŻYTEGO DETERGENTU	32		X
1020SOL32	AUTOMATYCZNA POMPA MYJKI	32	X	
1020PA38K	ZESTAW ZAWORU WLOTOWEGO	38-38A-39-40-41-43	X	X
1020S3239	ZAWÓR BEZPIECZEŃSTWA	39		X
1020SOL39	ZAWÓR BEZPIECZEŃSTWA	39	X	
1020PA44K	ZESTAW ZAWORU WYLOTOWEGO	40-41-42-43-44	X	X
1020S3244	WAŻ ODPROWADZAJĄCY	44		X
1020SOL44	WAŻ ODPROWADZAJĄCY	44	X	
1020S3247	ZBIORNIK	47		X
1020SOL47	ZBIORNIK	47	X	
1020PA48K	ZESTAW MEMBRAN	47-48-49-50-51	X	X
1020PA54K	KOMPLETNY ZAWÓR PNEUMATYCZNY	54-56-57-58	X	X
1020S3272	KLEJ DO PANELU STERUJĄCEGO	72		X
1020S3274	PRZEWÓD UZIEMIAJĄCY	74		X
1020SOLD	WKRĘT WIERCĄCY	D	X	
1020SOLF	PODPORA KUBKA	F	X	
1020S32H	PODPORA MYJKI	H		X
1020SOLH	PODPORA MYJKI	H	X	
1020SOLL1	WEWNĘTRZNY ROZPYLACZ	L/L1	X	
1020S32M	PRZEWÓD ALUMINIOWY - ZESTAW	M		X
1020SOLM	PRZEWÓD MIEDZIANY - ZESTAW	M	X	
1020S32M1	ŚRUBA KAPUROWA	M1		X
1020S32M2	ZŁĄCZE Z GWINTEM KRZYŻOWYM	M2		X
1020SOLN	KOREK OCHRONNY	N	X	
1020PA46	SPRĘŻYNA ZE STALI NIERDZEWNEJ	PA46	X	X
1020PA57	TŁUMIK WYLOTOWY	PA57	X	X
1020PA58	ZŁĄCZE WLOTU POWIETRZA	PA58	X	X
1020S32PQ	SPECJALNY ZACISK	PQ		X
1020SOLPQ	SPECJALNY ZACISK	PQ	X	
1020S32R	POKRĘTŁO DO SIATKI Z ALUMINIUM	R		X
1020S32T	DYSZA	T		X
1020SOLT	DYSZA	T	X	
1020S32U	SIATKA ALUMINIOWA	U		X
1020S32V	DYSZA ROZPYLAJĄCA	V		X
1020S32Z	WEWN. DYSZA ROZPYLAJĄCA	Z		X
1020SOLZ	DYSZA DO PISTOLETÓW SSĄCZYCH	Z	X	
1020H2HRE5	DETERGENT AQUAREVIVE 5 L			



SLB - SLC



Pompa
PA



Detergent
AQUA revive

ok. 0,5 - 1,5 L
na 10 L wody

UCHWYTY NA PISTOLETY

MAG STAND - Magnetyczne uchwyty

CECHY

Praktyczne dla każdego warsztatu, szybkie, elastyczne i pewne przyleganie na wszystkich powierzchniach metalowych dzięki bardzo silnemu magnesowi na całej powierzchni.

Utrzymuje do 20 kg (każdy uchwyt, mierzony na czystej metalowej powierzchni).

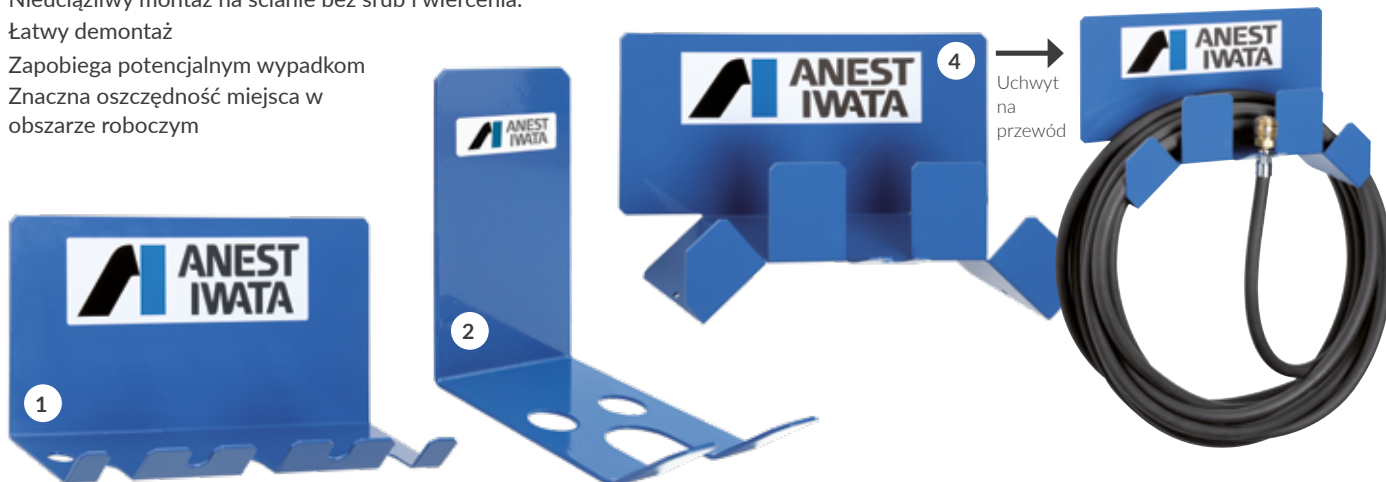
Nieuciążliwy montaż na ścianie bez śrub i wiercenia.

Łatwy demontaż

Zapobiega potencjalnym wypadkom

Znaczna oszczędność miejsca w

obszarze roboczym



ZAMÓWIENIE

KOD	OPIS	REF.
W2COM6052	MAGNETYCZNY UCHWYT NA PISTOLET (miejsce na 3 pistolety)	1
W2COM6120	MAGNETYCZNY UCHWYT NA PISTOLET (miejsce na 1 pistolet)	2
W2COM6093	MAGNETYCZNY UCHWYT NA ADAPTER (dla adapterów PPS-RPS)	3
W2COM6094	MAGNETYCZNY UCHWYT NA PRZEWODY (Maks. długość węży 20 m)	4

UCHWYTY NA PISTOLETY GRAWITACYJNE

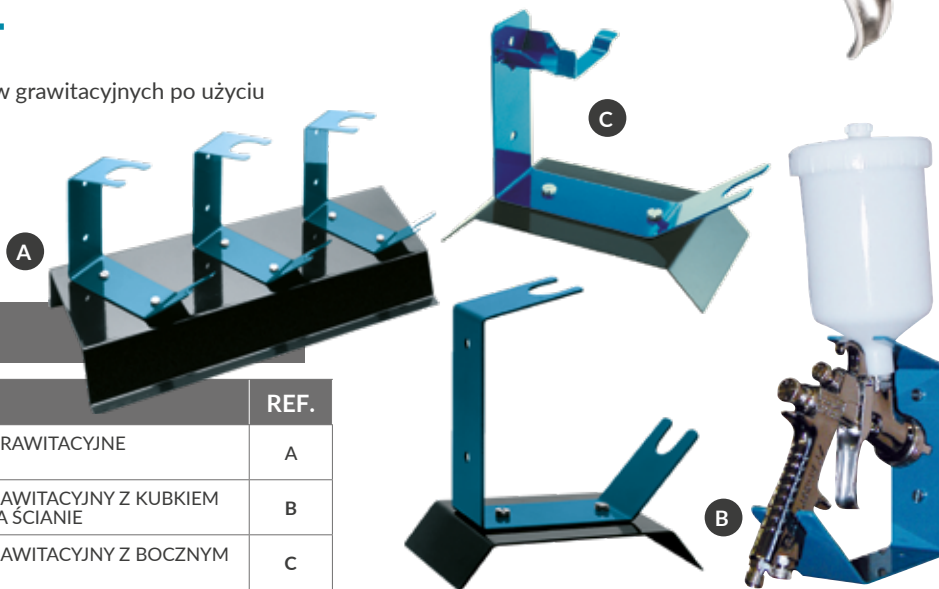
CECHY

Odpowiednie do przechowywania pistoletów grawitacyjnych po użyciu

lub podczas napełniania kubka

Dostępne w 3 wersjach z podstawką:

- Pojedynczy, na kubek centralny (montaż na ścianie)
- Potrójny, na kubek centralny (3 uchwyty)
- Pojedynczy, na boczny kubek



ZAMÓWIENIE

KOD	OPIS	REF.
W2501000500	UCHWYT NA 3 PISTOLETY GRAWITACYJNE Z KUBKIEM CENTRALNYM	A
W2501000100	UCHWYT NA 1 PISTOLET GRAWITACYJNY Z KUBKIEM CENTRALNYM - MONTAŻ NA ŚCIANIE	B
W2501000600	UCHWYT NA 1 PISTOLET GRAWITACYJNY Z BOCZNYM KUBKIEM	C

MAGNETYCZNY TESTER

CECHY

Sprawdź wzór rozpylania za pomocą przenośnego magnetycznego testera wzoru rozpylania Anest Iwata i porównaj zgodnie z tabelą oraz jakością nanoszonych wzorów.

Przenośny tester wzoru natrysku do regularnego monitorowania jakości wzoru natrysku.

Szybkie, elastyczne i niezawodne przyleganie testera na wszystkich metalicznych powierzchniach dzięki bardzo silnemu magnesowi na całej powierzchni.

Łatwy montaż na ścianie: bez wiercenia, bez śrub.

Pokrywa testera otwiera się od dołu, co zapewnia większą swobodę podczas badania wzoru natrysku.

Idealne ustawienie w poziomie dzięki zintegrowanej poziomicy w linijce natrysku

Wymiary: 46 cm (B) x 75 cm (H) x 5 cm (T)



MAGNETYCZNY TESTER

ZAMÓWIENIE

KOD	OPIS
W2COM6118EN	MAGNETYCZNY TESTER NATRYSKU (CAŁY KOMPLET)
W2KIT51	BLOK PAPIERU (2 bloki po 30 kartek)
W2COM6151	POZIOMICA
W2COM6153	LINIJKĄ DO MIERZENIA NATRYSKU

JAK UŻYWAĆ



1
ODCZEP

2
OTWÓRZ

3
ZAPISZ
DANE
USTAWIEŃ
DO TESTU

4
PRZETESTUJ
WZÓR

LINIJKĄ DO POMIARU & POZIOMICA



FILTR POWIETRZA 2.0






Junior 

Modułowo zbudowany filtr powietrza do oczyszczania sprężonego powietrza. Separacja wody, ciał obcych/oleju oraz eliminacja zapachu. Stopień filtracji: 99,9%. Pre-filtr wyposażony jest w automatyczny spust kondensatu. Wskaźnik konserwacji wizualizuje poziom nasycenia filtra wstępnego i filtra dokładnego. Możliwość elastycznego podłączenia do sieci sprężonego powietrza z lewej lub prawej strony poprzez przełożenie elementów. Zawór odpowietrzający 3/2-drogowy do automatycznego odpowietrzania całej grupy filtrów i wszystkich podłączonych odbiorników (zawór zamykany na kłódkę pałkową, kłódka wymagana osobno). Kompaktowy rozdzielacz powietrza z dwoma manometrami i dwoma szybkozłączami bezpieczeństwa. Regulatory ciśnienia umożliwiają precyzyjną regulację ciśnienia roboczego.

FILTR JEDNOSTOPNIOWY

Wlot powietrza G 3/8" GW (Gwint Wewnętrzny) lub 3/8" GZ (Gwint Zewnętrzny) NW 7,2 poprzez dołączone wtyki szybkozłącza, z zaworem odpowietrzającym 3/2-drogowym, 2x regulatorem ciśnienia, rozdzielaczem powietrza (2x G 1/4" GZ - Gwint Zewnętrzny) i szybkozłączem bezpieczeństwa (2x NW 7,2; 1/4" GW).

ZAMÓWIENIE

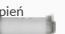





KOD	OPIS		
DE120063	FILTR JEDNOSTOPNIOWY		A2
DE120046	PRE-FILTR oddzielnie Nominalna dokładność filtracji 1 µm, Stopień filtracji: 99%		A2
04492910	MANOMETR oddzielnie		A4
DE120060	ORINGI USZCZELNIAJĄCE (6 szt.)		A2
DE120058	NASADKA REGULACYJNA REGULATORA CIŚNIENIA oddzielnie		A2
W3COM6088	SZYBKOZŁĄCZE BEZPIECZEŃSTWA oddzielnie		A2



FILTR DWUSTOPNIOWY

Wlot powietrza G 3/8" GW lub 3/8" GZ NW 7,2 poprzez dołączone wtyki szybkozłącza, z zaworem odpowietrzającym 3/2-drogowym, 2x regulatorem ciśnienia, rozdzielaczem powietrza (2x G 1/4" GZ) i szybkozłączem bezpieczeństwa (2x NW 7,2; 1/4" GW).

ZAMÓWIENIE

KOD	OPIS		
DE120064	FILTR DWUSTOPNIOWY		A2
DE120046	PRE-FILTR oddzielnie Nominalna dokładność filtracji 1 µm, Stopień filtracji: 99%		A2
DE120047	FEINFILTER einzeln Nenn-Filtrationsvermögen 0.01 µ, Filtrationsgrad: 99,9%		A2
04492910	MANOMETR oddzielnie		A4
DE120060	ORINGI USZCZELNIAJĄCE (6 szt.)		A2
DE120058	NASADKA REGULACYJNA REGULATORA CIŚNIENIA oddzielnie		A2
W3COM6088	SZYBKOZŁĄCZE BEZPIECZEŃSTWA oddzielnie		A2



FILTR TRÓJSTOPNIOWY

Wlot powietrza G 3/8" GW lub 3/8" GZ NW 7,2 poprzez dołączone wtyki szybkozłącza, z zaworem odpowietrzającym 3/2-drogowym, 2x regulatorem ciśnienia, rozdzielaczem powietrza (2x G 1/4" GZ) i szybkozłączem bezpieczeństwa (2x NW 7,2; 1/4" GW).

ZAMÓWIENIE

KOD	OPIS		
DE120065	FILTR TRÓJSTOPNIOWY		A2
DE120046	PRE-FILTR oddzielnie Nominalna dokładność filtracji 1 µm, Stopień filtracji: 99%		A2
DE120047	FILTR DOKŁADNY oddzielnie Nominalna zdolność filtracji 0,01 µm, stopień filtracji: 99,9%		A2
DE120048	FILTR Z WĘGLEM AKTYWNYM oddzielnie Usuwanie zapachów / składników gazowych ze sprężonego powietrza		A2
DE120062	ZESTAW FILTRÓW 3-częściowy: filtr wstępny (pre-filtr), filtr dokładny, filtr z węglem aktywnym		A2
04492910	MANOMETR oddzielnie		A4
DE120060	ORINGI USZCZELNIAJĄCE (6 szt.)		A2
DE120058	NASADKA REGULACYJNA REGULATORA CIŚNIENIA		A2
W3COM6088	SZYBKOZŁĄCZE BEZPIECZEŃSTWA oddzielnie		A2



GRUPA FILTRÓW 2.0 *Junior*

ZAWIERA



Zawór
3/2-drożny



Rozdzielacz powietrza
z 2 wyjściami, w tym
2 regulatory ciśnienia
i 2 szybkozłącza
bezpieczeństwa

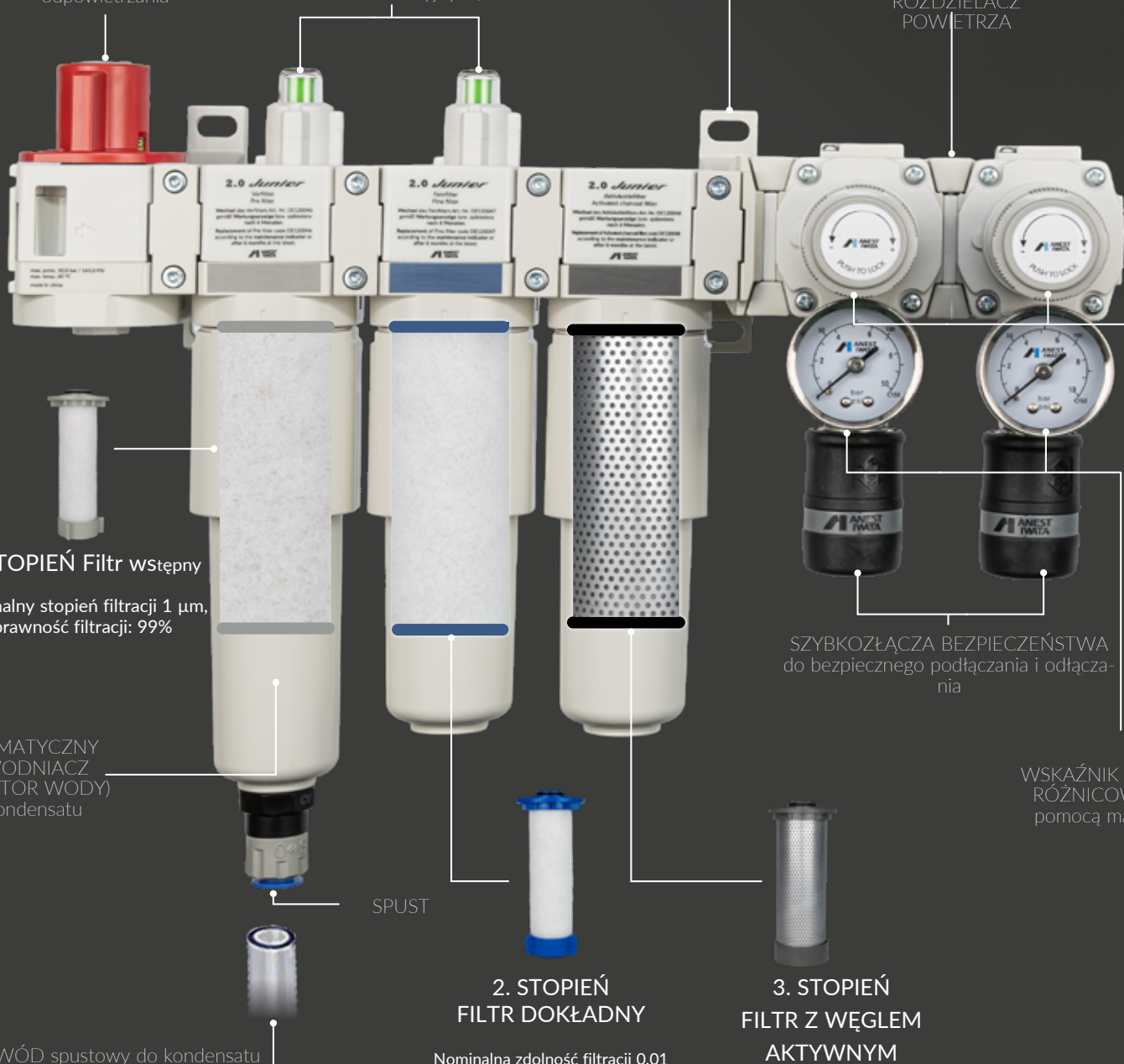
Zawór odpowietrzający 3/2-drożny z funkcją automatycznego odpowietrzania

Wizualny wskaźnik konserwacji (stopień nasycenia wkładów filtracyjnych)

STABILNE MOCOWANIE

Regulator ciśnienia do precyzyjnej regulacji ciśnienia roboczego

KOMPAKTOWY
ROZDZIELACZ
POWIETRZA



1. STOPIEŃ Filtr wstępny

Nominalny stopień filtracji 1 μm ,
sprawność filtracji: 99%

AUTOMATYCZNY
ODWODNIACZ
SEPARATOR WODY)
do kondensatu

PRZEWÓD spustowy do kondensatu

SPUST

2. STOPIEŃ FILTR DOKŁADNY

Nominalna zdolność filtracji 0,01
 μm , sprawność filtracji: 99,9%

3. STOPIEŃ FILTR Z WĘGLEM AKTYWNYM

do skutecznego usuwania zapachów i
składników gazowych ze sprężonego
powietrza

SZYBKOZŁĄCZA BEZPIECZEŃSTWA
do bezpiecznego podłączenia i odłączenia

WSKAŹNIK CIŚNIENIA
RÓŻNICOWEGO za
pomocą manometru

FILTRACJA POWIETRZA

FILTR POWIETRZA 2.0 *Pro*



Modułowo zbudowany filtr powietrza do oczyszczania sprężonego powietrza. Separacja wody, ciał obcych/oleju oraz eliminacja zapachu. **Stopień filtracji: 99,9%**. Pre-filtr wyposażony jest w automatyczny spust kondensatu. Wskaźnik konserwacji wizualizuje poziom nasycenia (zużycia) pre-filtra i filtra dokładnego (filtrów wstępnego i końcowego). Możliwość elastycznego podłączenia do sieci sprężonego powietrza z lewej lub prawej strony poprzez przebudowę (przełożenie). Zawór odpowietrzający 3/2-drogowy do automatycznego odpowietrzania całej grupy filtrów i wszystkich podłączonych odbiorników (zawór zamykany na kłódkę pałkową, kłódka wymagana osobno). Kompaktowy rozdzielacz powietrza z dwoma manometrami i dwoma szybkozłączami bezpieczeństwa. Regulatory ciśnienia umożliwiają precyzyjną regulację ciśnienia roboczego.

FILTR JEDNOSTOPNIOWY

Wlot powietrza G 1/2" GW (Gwint Wewnętrzny), z zaworem odpowietrzającym 3/2-drogowym, 2 x regulatorem ciśnienia, rozdzielaczem powietrza (2x G 3/8" GZ - Gwint Zewnętrzny) i szybkozłączem bezpieczeństwa (2x NW 7,2; 1/4" GW).

ZAMÓWIENIE

KOD	OPIS		
DE120066	FILTR JEDNOSTOPNIOWY		A2
DE120052	PRE-FILTR oddzielnie Nominalna dokładność filtracji 1 µm, Stopień filtracji: 99%		A2
04444650	MANOMETR oddzielnie		A4
DE120059	ORINGI USZCZELNIAJĄCE (6 szt.)		A2
DE120057	NASADKA REGULACYJNA REGULATORA CIŚNIENIA oddzielnie		A2
W3COM6088	SZYBKOZŁĄCZE BEZPIECZEŃSTWA oddzielnie		A2



FILTR DWUSTOPNIOWY

Wlot powietrza G 1/2" GW (Gwint Wewnętrzny), z zaworem odpowietrzającym 3/2-drogowym, 2x regulatorem ciśnienia, rozdzielaczem powietrza (2x G 3/8" GZ - Gwint Zewnętrzny) i szybkozłączem bezpieczeństwa (2x NW 7,2; 1/4" GW).

ZAMÓWIENIE

KOD	OPIS		
DE120067	ZESTAW FILTRÓW DWUSTOPNIOWYCH		A2
DE120052	PRE-FILTR oddzielnie Nominalna dokładność filtracji 1 µm, Stopień filtracji: 99%		A2
DE120053	FILTR KOŃCOWY oddzielnie Nominalna zdolność filtracji 0.01 µm, Stopień filtracji: 99,9%		A2
04444650	MANOMETR oddzielnie		A4
DE120059	ORINGI USZCZELNIAJĄCE (6 szt.)		A2
DE120057	NASADKA REGULACYJNA REGULATORA CIŚNIENIA oddzielnie		A2
W3COM6088	SZYBKOZŁĄCZE BEZPIECZEŃSTWA oddzielnie		A2



FILTR TRÓJSTOPNIOWY

Wlot powietrza G 1/2" GW (Gwint Wewnętrzny), z zaworem odpowietrzającym 3/2-drogowym, 2x regulatorem ciśnienia, rozdzielaczem powietrza (2x G 3/8" GZ - Gwint Zewnętrzny) i szybkozłączem bezpieczeństwa (2x NW 7,2; 1/4" GW), osłona ochronna.

ZAMÓWIENIE

KOD	OPIS		
DE120068	ZESTAW FILTRÓW TRZYSTOPNIOWYCH		A2
DE120052	PRE-FILTR Nominalna dokładność filtracji 1 µm, Stopień filtracji: 99%		A2
DE120053	FILTR KOŃCOWY Nominalna zdolność filtracji 0.01 µm, Stopień filtracji: 99,9%		A2
DE120054	FILTR Z WĘGLEM AKTYWNYM oddzielnie Eliminacja zapachów/składników gazowych ze sprężonego powietrza		A2
DE120062	ZESTAW FILTRÓW 3-częściowy Pre-filtr, Filtr Końcowy, Filtr z Węgłem Aktywnym		A2
04444650	MANOMETR oddzielnie		A4
DE120059	ORINGI USZCZELNIAJĄCE (6 szt.)		A2
DE120057	NASADKA REGULACYJNA REGULATORA CIŚNIENIA oddzielnie		A2
W3COM6088	SZYBKOZŁĄCZE BEZPIECZEŃSTWA oddzielnie		A2
DE120069	OSŁONA OCHRONNA (4 szt.)		A2
DE120070	NAKRĘTKA ZAMIENNA do mocowania osłony ochronnej		A2



ZASILANIE POWIETRZEM

ANTYSTATYCZNE PRZEWODY POWIETRZA I SZYBKOZŁĄCZA

ANTYSTATYCZNY PRZEWÓD POWIETRZA PREMIUM

CECHY

- Oplot z tkaniny syntetycznej o dużej wytrzymałości.
- Zaciskany za pomocą złączek i bezpiecznej szybkozłączki: przewód powietrzny jest odpowietrzany w pierwszym kroku, a następnie może być bezpiecznie odłączony w drugim kroku.
- Bardzo lekki, elastyczny, zauważalnie poręczniejszy.
- Szybkozłączka (NW 7.2) i nypel z niklowanego mosiądzu.



ANTYSTATYCZNY



JAKOŚĆ POWIETRZA

ZAMÓWIENIE

KOD	OPIS
001250916P	ANTYSTATYCZNY PRZEWÓD POWIETRZA PREMIUM (12,5m)
001500916P	ANTYSTATYCZNY PRZEWÓD POWIETRZA PREMIUM (15m)

ANTYSTATYCZNY PRZEWÓD POWIETRZA STANDARD

KOD	OPIS	MT
00600916	STANDARDOWY PRZEWÓD POWIETRZA ANTYSTATYCZNY	6
001000916	STANDARDOWY PRZEWÓD POWIETRZA ANTYSTATYCZNY	10
001500916	STANDARDOWY PRZEWÓD POWIETRZA ANTYSTATYCZNY	15



ANTYSTATYCZNY



SZYBKOZŁĄCZKI



NYPEL PRZYŁĄCZA
POWIETRZA



ZŁĄCZA PRZEWODU
POWIETRZA

ZAMÓWIENIE

KOD	OPIS	ILOŚĆ
W2KIT41	ZŁĄCZKA PRZEWODU POWIETRZA (FR - mały otwór)	(5 szt./1 opk.)
150016A0	ZŁĄCZKA PRZEWODU POWIETRZA (DE - duży otwór)	(5 szt./1 opk.)
14375800	ZŁĄCZE OBROTOWE "L" PRZEWODU POWIETRZA	-
VGRSWF	NYPEL PRZYŁĄCZA POWIETRZA 1/4" F	
VGRSWM	NYPEL PRZYŁĄCZA POWIETRZA 1/4" M	



ZŁĄCZKA
PRZEWODU
POWIETRZA
FR & DE



ZŁĄCZE
OBROTOWE "L"
PRZEWODU
POWIETRZA

REGULATORY CIŚNIENIA

NOWY CYFROWY REGULATOR CIŚNIENIA POWIETRZA HVC-D

Cyfrowy Reduktor Ciśnienia został zaprojektowany, aby zapewnić wyjątkowo precyzyjną i stabilną kontrolę ciśnienia, optymalizując jakość aplikacji i minimalizując ryzyko defektów, takich jak cętkowanie lub nierównomierne krycie powłoki. Jego kompaktowy i lekki korpus bezproblemowo integruje się z pistoletem lakierniczym, zachowując ergonomię nawet podczas długotrwałego użytkowania. Dołączony pierścień blokujący umożliwia szybki i bezpieczny montaż bez użycia narzędzi.

CECHY

- Cyfrowy wskaźnik/reduktor ciśnienia powietrza
- Złącza G1/4"
- Korpus, pokrywa i elementy regulacyjne wykonane z anodowanego aluminium
- Szklany wyświetlacz cyfrowy
- Zakres regulacji 0-10 bar
- Dostępny w trzech różnych konfiguracjach odczytu ciśnienia (Bar/psi/MPa)
- Stabilny i powtarzalny pomiar ciśnienia
- Bateria litowa o rocznej żywotności
- System Pierścienia Blokującego (montaż bez użycia narzędzi)



hvc
DIGITAL AIR REGULATOR



SZCZEGÓŁY ZAMÓWIENIA

KOD	OPIS	KONFIGURACJA
150018A0	HVC-D CYFROWY REGULATOR CIŚNIENIA POWIETRZA	Bar

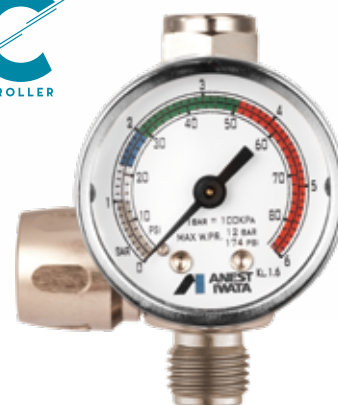
REGULATOR CIŚNIENIA POWIETRZA HVC

CECHY

- Manometr/regulator ciśnienia
- Złącza G1/4"
- Korpus z anodowanego aluminium
- Obudowa ze stali chromowanej
- Szklana tarcza zegara
- Zakres: 0-6 barów (wytrzymałość na ciśnienie do 12 barów)



HiVc
HIGH VALUABLE CONTROLLER



SZCZEGÓŁY ZAMÓWIENIA

KOD	OPIS
150003A0	REGULATOR CIŚNIENIA POWIETRZA HVC

REGULATOR CIŚNIENIA POWIETRZA HVC

CECHY

- Manometr/regulator ciśnienia
- Kruciec pod pistolet G1/4"
- Korpus z anodowanego aluminium
- Obudowa ze stali chromowanej
- Szklana tarcza zegara
- Zakres: 0-6 barów (wytrzymałość na ciśnienie do 12 barów)
- Automatyczny zawór ciśnieniowy



HVC²
HIGH VALUABLE CONTROLLER



Kruciec pod pistolet G1/4"



ORDER INFORMATION

KOD	OPIS
150011A0	REGULATOR CIŚNIENIA HVC-2

IMPACT CONTROLLER 2

CECHY

- Manometr/regulator ciśnienia
- Złącza G1/4"
- Korpus z anodowanego aluminium
- Obudowa ze stali chromowanej
- Zakres: 0-10 bar



**impact
CONTROLLER²**



SZCZEGÓŁY ZAMÓWIENIA

KOD	OPIS
W2012920700	IMPACT CONTROLLER2 - REGULATOR CIŚNIENIA



SYSTEMY SUSZENIA



SYSTEM SUSZENIA

LAMPY INFRARED



CECHY

Lampy na podczerwień w łatwy sposób zapewniają szybkie i prawidłowe suszenie lakieru. Lampy Anest Iwata są proste w obsłudze, a dzięki ich mobilności czas suszenia skraca się do minimum. Urządzenia na podczerwień są ekonomiczną metodą suszenia lakieru, a utwardzenie można osiągnąć w ciągu zaledwie 10 minut, przy użyciu wysoce skutecznej krótkofalowej lampy podczerwień, podczas gdy suszenie w piecu trwa do 45 minut. Dostępne są w różnych seriach.

SERIA 1Kw



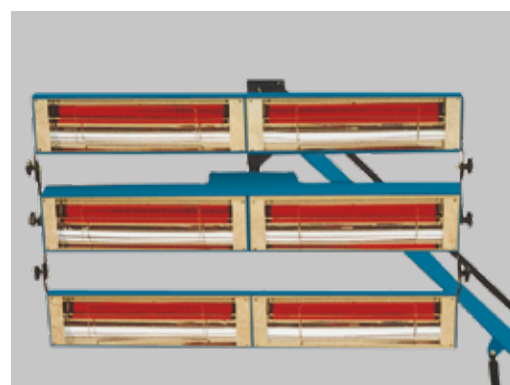
SERIA 3 Kw



SERIA 4 Kw

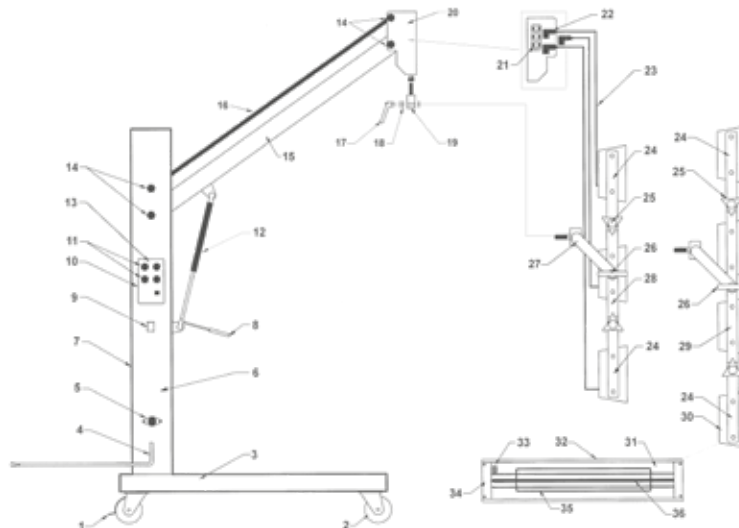


SERIA 6 Kw



ZAMÓWIENIE

KOD	OPIS
HEAT T.E.C. 1000 (Seria 1 Kw)	
VIU100000	MODEL RĘCZNY
VIU100010	MODEL RĘCZNY Z OSOBNYM STOJAKIEM
VIU100010T	MODEL RĘCZNY Z OSOBNYM STOJAKIEM + CZASOMIERZ
VIU100020	2 MODELE RĘCZNE Z JEDNYM STOJAKIEM
VIU100020T	2 MODELE RĘCZNE Z OSOBNYM STOJAKIEM + CZASOMIERZ
HEAT T.E.C. 3000 (Seria 3 Kw) Pokrycie powierzchni 800x1000 mm	
VIU100030	PRZENOŚNE URZĄDZENIE NA PODCZERWIEŃ
VIU100030DSTS	PRZENOŚNE URZĄDZENIE NA PODCZERWIEŃ + CZUJNIK ODLEGŁOŚCI I TEMPERATURY
HEAT T.E.C. 4000 (Seria 4 Kw) Pokrycie powierzchni 800x1300 mm	
VIU100040	PRZENOŚNE URZĄDZENIE NA PODCZERWIEŃ
VIU100040DSTS	PRZENOŚNE URZĄDZENIE NA PODCZERWIEŃ + CZUJNIK ODLEGŁOŚCI I TEMPERATURY
HEAT T.E.C. 4500 (4.5 Kw Series) Pokrycie powierzchni 1250x1000 mm	
VIU100045	PRZENOŚNE URZĄDZENIE NA PODCZERWIEŃ
VIU100045DSTS	PRZENOŚNE URZĄDZENIE NA PODCZERWIEŃ + CZUJNIK ODLEGŁOŚCI I TEMPERATURY
VIU300045	PRZENOŚNE URZĄDZENIE NA PODCZERWIEŃ (TRÓJFAZOWE)
VIU300045DSTS	PRZENOŚNE URZĄDZENIE NA PODCZERWIEŃ + CZUJNIK ODLEGŁOŚCI I TEMPERATURY
HEAT T.E.C. 6000 (Seria 6 Kw) Pokrycie powierzchni 2000x1000 mm	
VIU100060	PRZENOŚNE URZĄDZENIE NA PODCZERWIEŃ
VIU100060DSTS	PRZENOŚNE URZĄDZENIE NA PODCZERWIEŃ + CZUJNIK ODLEGŁOŚCI I TEMPERATURY
VIU100060DSTS	PRZENOŚNE URZĄDZENIE NA PODCZERWIEŃ (TRÓJFAZOWE)
VIU300060DSTS	PRZENOŚNE URZĄDZENIE NA PODCZERWIEŃ + CZUJNIK ODLEGŁOŚCI I TEMPERATURY



REF.	KOD	OPIS	220/240 V				380/415 V	
			3 KW	4 KW	4,5 KW	6 KW	4,5 KW	6 KW
1	VIU991594	KÓŁKO Z HAMULCEM	2	2	2	2	2	2
2	VIU991595	KÓŁKO BEZ HAMULCA	2	2	2	2	2	2
3	VIU410010B	PODSTAWA (BEZ KÓŁEK)	1	1	1	1	1	1
4	VIU40001L	KABEL GŁÓWNY BEZ WTYCZKI (240V 3KW/4KW/4.5KW)	1	1	1			
4	VIU60001L	KABEL GŁÓWNY BEZ WTYCZKI (240V 6KW)				1		
4	VIU630001L	KABEL GŁÓWNY BEZ WTYCZKI TRÓJFAZOWY					1	1
5	VIU363741	REGULACJA MOCY TRIAKA	1	1	1	1	3	3
6	VIU410042	OSŁONA METALOWA PANELU PRZEDNIEGO	1	1	1	1	1	1
7	VIU410100B	STOJAK GŁÓWNY (CZĘŚĆ METALOWA)	1	1	1	1	1	1
8	VIUGSL	DŹWIGNIA AMORTYZATORA	1	1	1	1	1	1
9	VIU41059EUR	PRZEŁĄCZNIK GŁÓWNY 3/4/4,5 KW JEDNOFAZOWY	1	1	1			
9	VIU311-5256	PRZEŁĄCZNIK GŁÓWNY 6 KW JEDNOFAZOWY BEZ POKRĘTŁA				1		
9	VIU350-0840	POKRĘTŁO DO PRZEŁĄCZNIKA 6KW					1	1
9	VIU332-155	PRZEŁĄCZNIK GŁÓWNY 6KW TRÓJFAZOWY				1		
10	VIUHLPCCB-DS	MODELE PŁYTEK DYSTANSOWYCH 220/240V	1	1	1	1		
10	VIUHLPCCBXL	TEMPERATURA + ODLEGŁOŚĆ PŁYTKI MODELE 240V	1	1	1	1		
10	VIUHLPCCBXL-P	TEMPERATURA + ODLEGŁOŚĆ PŁYTKI WSZYSTKIE MODELE	1	1	1	1	1	1
10	VIUHLPCCB	PŁYTKA JEDNOFAZOWA	1	1	1	1		
10	VIUHLPCCB-3	PŁYTKA TRÓJFAZOWA					1	1
11	VIU320295	CZARNE POKRĘTŁO PŁYTKI STERUJĄCEJ	4	4	4	4	4	4
12	VIUGS	AMORTYZATOR GAZOWY 3/4/4,5 KW (BEZ DŹWIGNI)	1	1	1			
12	VIUGSA	AMORTYZATOR GAZOWY 6 KW (BEZ DŹWIGNI)				1		1
13	VIU410051B	ETYKIETA PANELU STEROWANIA AI	1	1	1	1	1	1
14	VIU009NC	NAKRĘTKA M12	8	8	8	8	8	8
15	VIU410099B	GÓRNE RAMIĘ NOŚNE	1	1	1	1	1	1
16	VIU410098	GÓRNY PRĘT MOCUJĄCY(WSZYSTKIE MODELE)	1	1	1	1	1	1
17	VIU410078	UCHWYT ZAPADKOWY	1	1	1	1	1	1
18	VIUM12WSET	PODKŁADKI DO UCHWYTU BLOKUJĄCEGO WSPORNIK	1	1	1	1	1	1
19	VIU410017	BLOK OBROTOWY	1	1	1	1	1	1
20	VIU410018	GŁOWICA LAMPY	1	1	1	1	1	1
21	VIU410020	GNIAZDO QUAD BLOCK MODELE JEDNOFAZOWE	1	1	1	1		
21	VIU23-0117	GNIAZDO QUAD BLOCK MODELE TRÓJFAZOWE					3	3
22	VIU410061	WTYCZKA	3	4	3	3	3	3
23	VIU10005	PRZEWÓD Z WTYCZKĄ	3	4	3	3	3	3
24	VIU410076	UNIWERSALNA TAŚMA ZEWNĘTRZNA	4	4	4	4	4	4
25	VIU410077	POKRĘTŁO TRÓJKĄTNE	4	4	4	4	4	4
26	VIU411200	POKRĘTŁO 'T'	2	2	2	2	2	2
27	VIU410080	RAMIĘ NOŚNE KASETY GÓRNEJ 3KW/4KW	1	1				
27	VIU450012	RAMIĘ NOŚNE KASETY GÓRNEJ 4.5KW				1		1
27	VIU410073	RAMIĘ NOŚNE KASETY GÓRNEJ 6KW			1		1	
28	VIU410075	TAŚMA ŚRODKOWA 3 GŁOWA	2		2	2	2	2
29	VIU410003	TAŚMA ŚRODKOWA 4 GŁOWA		2				
30	VIU410074B	KASETA NIEBIESKA 3/4/6KW (PUSTA)	3	4		6		6
30	VIU450011B	KASETA NIEBIESKA 4,5 KW (PUSTA)			3		3	
31	VIU410071	LAMPY TYLNE 3/4/6 KW	3	4		6		6
31	VIU450016	LAMPY TYLNE 4,5 KW			3		3	
32	VIUHLP34CSAA	ZESTAW KASETY KOMPLETNY (BEZ LAMPY) 3/4 KW	3	4				
32	VIUHLP4500CAA	ZESTAW KASETY KOMPLETNY (BEZ LAMPY) 4,5 KW			3		3	
33	VIU410081	WŁĄCZNIK/WYŁĄCZNIK KASETY	3	4	3	6	3	6
34	VIU420070	LAMPY KOŃCOWE	6	8	6	12	6	12
35	VIU410069	OSŁONA KASETY 3/4/6 KW	3	4		6		6
35	VIU450013	OSŁONA KASETY 4,5 KW			3		3	
	VIU900300	RURA 1KW 300 MM 220/240 V						
36	VIU900500	1KW 500 MM 220/240 V	3	4		6		6
36	VIU900750	RURA 1.5KW TUBE 750 MM 220/240 V			3		3	
	VIU101	STATYW RĘCZNY Z UCHWYTEM ŚLIZGOWYM						
	VIU103	CZASOMIERZ (TYLKO PRZY MONTAŻU NA STOJAKU)						
	VIU104	WTYCZKA DO ZEGARA STERUJĄCEGO MONTOWANEGO NA STOJAKU (KAŻDA)						
	VIU404	PANEL STERUJĄCY DLA MODELI CZUJNIKÓW ODLEGŁOŚCI						
	VIU406	CYFROWY WYŚWIETLACZ DLA CZUJNIKA ODLEGŁOŚCI						
	VIU408	CZUJNIK CYFROWY						
	VIU410014	ŚRUBA DO KÓŁKA M10						
	VIU410015	NAKRĘTKA DO KÓŁKA M10						
	VIU410016	PODKŁADKA BLOKUJĄCA DO ZESTAWU KÓŁKA M10						
	VIUFS500M	BEZPIECZNIK 500 MA						
	VIU102	UCHWYT DO ZASUWY						
	VIUHAN1	UCHWYT RĘCZNY						
	VIUGRP1	UCHWYT DO MODELU RĘCZNEGO						
	VIU10001	PRZEWÓD BEZ WTYCZKI						

SYSTEM SUSZENIA

ADG-1B AQUADRY SUSZARKA DO BAZ WODNYCH

WSZECHSTRONNY SYSTEM PRZYSPIESZAJĄCY PROCES SCHNIĘCIA POWŁOK NA BAZIE WODY

Jego konfiguracja zapewnia niezwykle równomierny system przepływu powietrza, co znacznie skraca czas schnięcia malowanych powierzchni, dzięki znacznemu przyspieszeniu odparowania wody zawartej w farbach. Kontrola ilości powietrza wytwarzanego przez pistolet jest około 6 razy większa od jego zużycia. Zastosowanie pojedynczego urządzenia jest szczególnie przydatne w przypadku małych powierzchni, natomiast system zamontowany na stojaku nadaje się szczególnie do większych powierzchni i pojazdów użytkowych.

CECHY

Pistolety posiadają szybkozłącza umożliwiające szybki demontaż

W zestawie regulator powietrza

2 pistolety są łatwo i niezależnie regulowane (wysokość od 0 do 210 cm)

Każdy pistolet może być używany niezależnie

Stojak posiada regulację wysokości za pomocą suwaka i blokady

Wsporniki pistoletów można przesuwając wzdłuż długości ramienia i ustawiać odpowiednio do potrzeb, maksymalna regulacja 80 cm

Stabilna i demontowana stalowa podstawa z gumową stopą 62x62 cm

Zwężka Venturiego zwiększa przepływ powietrza o 6:1

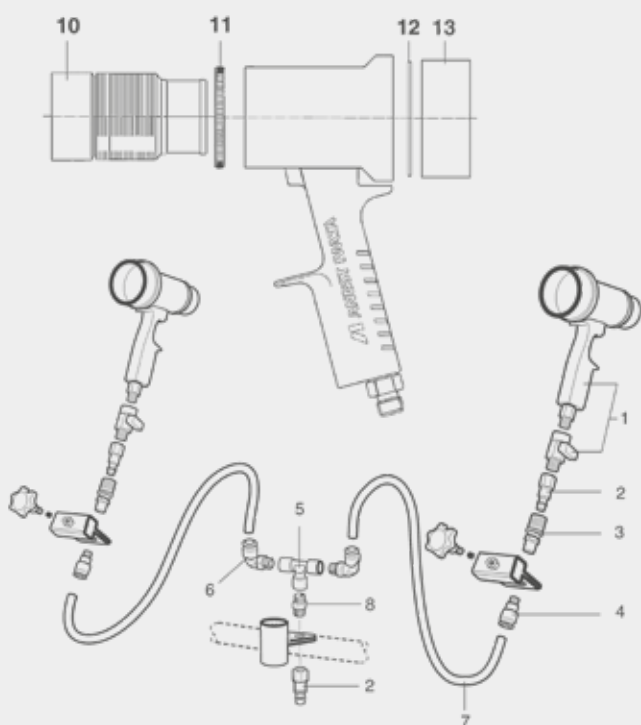
DANE TECHNICZNE

Maks. ciśnienie: 7 bar

Maks. zużycie powietrza: 2 x 600 L/min



System suszenia



ZAMÓWIENIE

KOD	OPIS	REF.
UIKIT60100	ZESTAW AQUADRY (STOJAK, PRZEWODY+ 2 PISTOLETY DO SUSZENIA)	
13908402	AQUADRY PISTOLET DO SUSZENIA FARBY ADG-1B	1
W2COM6096	SZYBKOZŁĄCZE MĘSKIE MOSIĘŻNE G-1/4 "M	2
W2950291400	SZYBKOZŁĄCZE MOSIĘŻNE ŻEŃSKIE G-1/4 "F	3
UL300312	SZYBKOZŁĄCZKA 1/4" M - ø10	4
UL300300	ZŁĄCZE "T" 1/4" FFF	5
UL300309	"L" SZYBKOZŁĄCZKA 1/4" M - ø10	6
00100032	PRZEWÓD POWIETRZA 10X8	7
UL30010501	SPECJALNY NYPEL R. 1/4"- G1/4"	8
VIEAQ005	STOJAK	9
93453450	DYSZA	10
93454450	NAKRĘTKA	11
93451460	FILTR SITOWY	12
93455461	OSŁONA	13

SUSZARKA AI JET FLAT

CECHY

Seria dysz AI JET jest idealna do stosowania w procesach suszenia i utwardzania farb wodnych.

Strumień sprężonego powietrza, przechodzi przez dyszę i jest rozprowadzany przez 16 otworów (\varnothing 1,5 mm), zapewniając szeroki zakres dystrybucji powietrza i doskonałą równomierność procesu suszenia.

Ergonomiczna konstrukcja i niewielkie WYMIARY, pozwalają na jego zastosowanie nawet w bardzo małych pomieszczeniach.

Zastosowanie dysz powietrznych AI JET zmniejsza zużycie sprężonego powietrza w stosunku do innych systemów i pozwala na prowadzenie procesu suszenia w krótszym czasie na powierzchniach o małej i średniej wielkości, a także na znaczną redukcję hałasu.

AI JET dostarczany jest z zaworem kulowym i szybkozłączką M.

DANE TECHNICZNE

Poziom hałas: 70 db (A) at 2 bar

Zużycie powietrza: 18 m³/h at 2 bar

Maks. ciśnienie: 6 bar

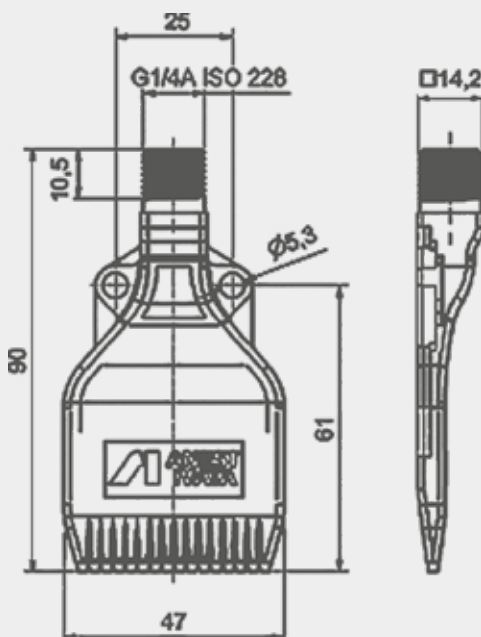
Maks. temperatura: 50°C

Wzór
DYSTRYBUCJI
poprzez
otwory dyszy
AIJET

DYSZA MATERIAŁOWA



WYMIARY



System suszenia

ZAMÓWIENIE

KOD	OPIS
W2COM6214	SUSZARKA AI JET
W2COM6235	DYSZA MATERIAŁOWA
150016A0	ZESTAW SZYBKOZŁĄCZEK M1/4" F (5 szt./1 opak.)

WALIZKA DEMO

DEMO
TROLLEY

Walizka ANEST IWATA Demo to praktyczna i lekka walizka, idealna do ochrony cennych narzędzi. Powłoka zewnętrzna wykonana jest z mocnego i odpornego na wstrząsy tworzywa sztucznego, trwałego, ale zarazem lekkiego o profesjonalnym wyglądzie. Wewnątrz znajduje się wyłożona pianką bezpieczna obudowa, w której można zmieścić pięć pistoletów natryskowych. Dodatkowo są miejsca obudowane pianką, aby móc przechowywać części, zarówno zestawy dysz, iglice, głowice itp.

CECHY

Walizkę DEMO można wyposażać na różne sposoby i nadaje się również do pistoletów natryskowych i akcesoriów innych producentów. Jest wyposażona w:

- 5 miejsc na pistolety natryskowe
- 2 miejsca na mini pistolety natryskowe
- 2 miejsca na manometry
- 1 miejsce na kubek grawitacyjny 70 ml

1 duże miejsce z pianką kształtową na nieporęczne przedmioty (jak kubki grawitacyjne lub narzędzia do czyszczenia)

DANE TECHNICZNE

Wymiary: 604 (Sz.) x 473 (Dł.) x 283 (Wys.) mm

Waga bez wyposażenia: 9 kg

Klasyfikacja IP 67; materiał w 100% nadaje się do ponownego przetworzenia

ZAMÓWIENIE

KOD	OPIS
VPATR-IW01	WALIZKA DEMO + ZESTAW POJEMNIKÓW
VROTRPACK	ZESTAW POJEMNIKÓW (22 części)

Pistolety natryskowe sprzedawane są osobno.

ZESTAW
POJEMNIKÓW

7x Pojemnik
na głowicę
powietrza

15x Teleskopowe
etui **obrotowe**
na dyszę/iglicę

5x Miejsce na
pistolet

2x Mały **pistolet natryskowy**
2x **Manometr**
1x **Kubek grawitacyjny** 70 ml

Indywidualne wyposażenie
Kubki grawitacyjne & zestawy do
czyszczenia, pianka formowalna



POZOSTAŁE AKCESORIA

AZ PVA TN PISTOLET DO KONSERWACJI

CECHY

- Pistolet do podkładów do stosowania z pojemnikiem lub kartridżem
- Z podajnikiem ssącym

ZAMÓWIENIE

KOD	OPIS
W001220000	PISTOLET DO KONSERWACJI



NAKŁADKI

NASADKI DO OZNACZANIA PISTOLETÓW LAKIERNICZYCH

ZAMÓWIENIE

KOD	OPIS
93710530	NAKŁADKI (5 szt./1 opak.) (żółta, zielona, czerwona, czarna, niebieska)





PROFESJONALNY SPRZĘT LAKIERNICZY

EUROPA

ANEST IWATA Italia S.r.l.
Chieri (TO) - WŁOCHY
info@anest-iwata-it.com
www.anest-iwata-coating.com

ANEST IWATA Deutschland GmbH
Leipzig - NIEMCY
info@anest-iwata-de.com
www.anest-iwata-coating.com

ANEST IWATA France S.A.
Saint Quentin Fallavier, Lyon - FRANCJA
info@anest-iwata-fr.com
www.anest-iwata-coating.com

ANEST IWATA U.K. Ltd.
St. Neots Cambridgeshire - ANGLIA
info@anest-iwata-uk.com
www.anest-iwata-coating.com

ANEST IWATA Iberica S.L.U.
Saint Adrià del Besos Barcelona - HISZPANIA
info@anest-iwata-ib.com
www.anest-iwata-coating.com

ANEST IWATA Scandinavia AB.
Partille, Göteborg - SZWECJA
info@anest-iwata-se.com
www.anest-iwata-coating.com

ANEST IWATA Polska Sp. Z o.o.
Jasin / Swarzędz - POLSKA
info@anest-iwata-pl.com
www.anest-iwata-coating.com

AMERYKA PÓŁNOCNA

ANEST IWATA Americas, INC.
West Chester - Ohio - U.S.A.
inquiry@anestiwata.com
www.anestiwata.com

MEKSYK

ANEST IWATA México, S.De R.L.De C.V.
Guanajuato - MEKSYK
info@anestiwatamexico.com
www.anestiwatamexico.com

BRAZYLIA

AIRZAP-ANEST IWATA INDÚSTRIA COMÉRCIO Ltda.
Sao Paulo - BRAZYLIA
contato@anest-iwata.net.br
www.anest-iwata.net.br

ROSJA

ANEST IWATA Russia LLC
Moscow - ROSJA
tam@anestiwata.ru
www.anestiwata.ru

AUSTRALIA

ANEST IWATA Australia Pty Ltd.
Sidney - AUSTRALIA
info@anest-iwata.com.au
www.anest-iwata.com.au

AFRYKA POŁUDNIOWA

ANEST IWATA South Africa Pty Ltd.
Johannesburg - REPUBLIKA POŁUDNIOWEJ AFRYKI
www.anest-iwata.co.za

AZJA

ANEST IWATA KOREA Corporation
Ansan City - KOREA
inquiry@airk.co.kr - www.airk.co.kr

ANEST IWATA Motherson Coating Equipment Ltd.
Noida - INDIE
sales@aim.motherson.com
www.motherson.com
anest-iwata-motherson.html

ANEST IWATA Shanghai Corporation
Shanghai - CHINY
customer@anest-iwata-sh.com
www.anest-iwata-sh.com

ANEST IWATA Vietnam CO. Ltd.
Ho Chi Minh City - WIETNAM
info@anest-iwata.vn
www.anest-iwatasoutheastasia.com

PT. ANEST IWATA Indonesia
Jakarta - INDONEZJA
www.anest-iwatasoutheastasia.com

ANEST IWATA Southeast Asia CO. Ltd.
Bangkok - TAJLANDIA
info@anest-iwata.co.th
www.anest-iwatasoutheastasia.com

SIEDZIBA GŁÓWNA

ANEST IWATA Corporation
Yokohama - JAPONIA
www.anest-iwata.co.jp

ANEST IWATA Strategic Center S.r.l.
Cardano al Campo (VA) - WŁOCHY
info@anest-iwata-st.com
www.anest-iwata-coating.com