

PISTOLETY LAKIERNICZE & AKCESORIA AIRGUNSA



2026 KATALOG

Air-GunSA
ANEST IWATA Group

PROFESJONALNY SPRZĘT LAKIERNICZY





PASJA DO LAKIEROWANIA

Naszą pasją jest lakiernictwo, a chęć tworzenia napędza nasze działania; w tym celu projektujemy pistolety, które pomogą Ci przełamać wszelkie bariery.

TWOI KLIENCI, NASZA MISJA



GRUPA

Anest Iwata może poszczycić się niemal 100-letnim doświadczeniem w branży lakierniczej, łącząc najbardziej wyrafinowaną tradycję japońskiego rzemiosła z ciągłym poszukiwaniem najnowocześniejszych technologii.

PASJA I WYDAJNOŚĆ

Jako globalna grupa dążymy do dostarczania najbardziej zaawansowanego technicznie sprzętu lakierniczego dostępnego na rynku. Projektując nasze produkty, myślimy o wysoce profesjonalnych i kreatywnych osobach, które mają pasję do lakierowania i oczekują najwyższej wydajności. Mając to na uwadze, zawsze staramy się osiągać najwyższe standardy wyrafinowania, kreatywności i realizacji technicznej.

SZEROKI ZAKRES

Nasza gama produktów obejmuje różnorodne linie pistoletów lakierniczych, pompy oraz akcesoria do lakierowania. Wszystkie zostały zaprojektowane ad hoc (specjalnie) pod kątem różnych zastosowań i typów aplikacji lakierów, tak aby zadowolić klienta w jego poszukiwaniach najlepszego rozwiązania.

ORIENTACJA NA KLIENTA

Branża renowacji samochodowej, wraz z sektorem przemysłowym i drzewnym, to tylko kilka obszarów, w których doświadczenie Anest Iwata spotkało się z uznaniem użytkowników. Doceniają oni nie tylko doskonałość naszych narzędzi, ale także uważną obsługę, na którą nasi klienci zawsze mogą liczyć.

Wysiłki Anest Iwata ukierunkowane na osiągnięcie najlepszych rezultatów pod względem wydajności mają również na celu optymalizację zasobów i materiałów – wszystko w duchu dbałości o środowisko naturalne





Air Gun
ANEST IWATA Group

JAPOŃSKIE
DZIEDZICTWO
&
PIONIERSKIE
UMYSŁY



Impact

123 HTL-5

PISTOLETY LAKIERNICZE & AKCESORIA DLA AIRGUNSA



Lakiernictwo samochodowe jest jedną z najbardziej wymagających dziedzin pod względem powierzchni pracy.

Uzyskanie odpowiedniego koloru, gładkiej powierzchni i właściwej grubości warstwy aplikowanego materiału jest ogromnym wyzwaniem.

Nasze narzędzia są zaprojektowane tak, abyś mógł osiągnąć jak najlepszy efekt w tej dziedzinie.

1. RĘCZNE PISTOLETY NATRYSKOWE

PISTOLETY GRAWITACYJNE

AZ3 HTE-S IMPACT.....	8
AZ3 HTE2 AV.....	10
AZ3 HTE2 HVLP.....	12
AZ4 HTE-S IMPACT JUNIOR Czarna głowica..	14
AZ4 HTE-S IMPACT JUNIOR Szara głowica....	16

PISTOLETY CIŚNIENIOWE & SSAĆE

AZ1 HTE 2P	18
AZ1 HTE 2S	20

PISTOLETY GRAWITACYJNE Z KUBKIEM CIŚNIENIOWYM

AZ3 HTE P.A.S. CONCEPT	22
------------------------------	----

2. KUBKI GRAWITACYJNE & FILTRY

KUBKI GRAWITACYJNE.....	26
-------------------------	----

3. OGÓLNE AKCESORIA

OCHRONA ZDROWIA

KOMBINEZON ANEST IWATA.....	28
SERIA VISIONSHIELD GOGLE & OKULARY.....	28
MASKA OCHRONNA AIRFED 2020.....	29
PÓŁMASKA OCHRONNA VIPER.....	29
UCHWYTY MAGNETYCZNE MAG STAND & UCHWYTY NA PISTOLETY.....	30
IMPACT CONTROLLER 2.....	30

4. WYPOSAŻENIE WARSZTATU

AZ PVA AZ PVA TN.....	32
P6 PL6 AE7	33
S8 SP8	34
ST ST 1 ST 1S.....	35

6. OGÓLNE INFORMACJE

WARUNKI SPRZEDAŻY.....	36
------------------------	----

OZNACZENIA



ROZMIAR DYSZY



GŁOWICA POWIETRZA



CIŚNIENIE POWIETRZA



WYJŚCIE MATERIAŁU



ZUŻYCIE POWIETRZA



SZEROKOŚĆ WZORU NATRYSKU

1

RĘCZNE
PISTOLETY
NATRYSKOWE



PISTOLET GRAWITACYJNY

AZ3 HTE-S Impact

JAKOŚĆ STANDARD

CECHY

Technologia Flat & Thin™ zapewnia precyzyjny wzór natrysku

Przepusty dla materiału wykonane ze stali nierdzewnej

Łatwe dozowanie za pomocą spustu

Prosta obsługa pokręteł dla prawo i leworęcznych

Niskie koszty wymiany części zamiennych







Impact
AZ3 HTE-S

**WERSJA
CZARNA**



PRECYZYJNA ATOMIZACJA & WZÓR NATRYSKU HTE-S IMPACT

WYSOKOWYDAJNA TECHNOLOGIA NATRYSKU

DANE TECHNICZNE	 Ø mm	 No.	 bar	 m ³ /min	 N ^l /min	 mm	
AZ3 HTE-S IMPACT	1.2	HTE-S1	2.0	240	375	190	
	1.3			275		210	
	1.4			290		230	
	1.6	HTE-S2		300		362	250
	1.8			335			
	2.0			375			

HTE
HIGH TRANSFER
EFFICIENCY



• Nypel powietrza: G1/4" • Nypel materiału: G1/4"

KARTONOWE OPAKOWANIE

Pistolet natryskowy AZ3 HTE-S Impact
Kubek PCG-6P-2 AZ - 600 ml
Klucz uniwersalny



**WERSJA
CHROMOWANA**



ZAMÓWIENIE

	Ø 1,2	Ø 1,3	Ø 1,4
AZ3 HTE-S IMPACT - Wersja czarna	W0SPG90AG12C	W0SPG90AG13C	W0SPG90AG14C
AZ3 HTE-S IMPACT - Wersja chromowana	W0SPG91AG12C	W0SPG91AG13C	W0SPG91AG14C
GŁOWICA POWIETRZA (HTE-S1)	W2CAP90AG12		
DYSZA MATERIAŁOWA + IGLICA	W2ADU90AG12	W2ADU90AG13	W2ADU90AG14

	Ø 1,6	Ø 1,8	Ø 2,0
AZ3 HTE-S IMPACT - Wersja czarna	W0SPG90AG16C	W0SPG90AG18C	W0SPG90AG20C
AZ3 HTE-S IMPACT - Wersja chromowana	W0SPG91AG16C	W0SPG91AG18C	W0SPG91AG20C
GŁOWICA POWIETRZA (HTE-S2)	W2CAP90AG16		
DYSZA MATERIAŁOWA + IGLICA	W2ADU90AG16	W2ADU90AG18	W2ADU90AG20



GRAWITACYJNY PISTOLET

AZ3 HTE2 AV - AZ3 HTE2 HVLP

JAKOŚĆ STANDARD

CECHY

- Solidny pistolet do materiałów o dużej lepkości
- Łatwe dozowanie za pomocą spustu
- Prosta obsługa pokręteł, dla prawo i leworęcznych
- Niskie koszty wymiany części zamiennych

HVLP

WYSOKA OBJĘTOŚĆ
& NISKIE CIŚNIENIE

DANE TECHNICZNE	Ø mm	No.	bar	m ³ /min	N ^l /min	mm
AZ HTE2 AV	1.0	10-15HTE	2.0	80	200	180
	1.3			140		240
	1.5			160		260
	1.8	18-20HTE		250	215	300
	2.0			300		340
	2.5	25HTE		450	280	360
	2.8	28-30HTE		540	300	380
3.0	560		400			
AZ HTE2 HVLP	3.5	35HTE	600		420	
	1.3	HVLP	3.0	150	340	280
	1.5			185		290
	1.8			215		340
2.0	240			360		

• Nypel powietrza: G1/4" • Nypel materiału: G1/4"

SPECJALNY KLUCZ



HTE
HIGH TRANSFER
EFFICIENCY



KARTONOWE OPAKOWANIE

Pistolet natryskowy AZ3 HTE2 HVLP
Kubek PCG-6P-2B AZ - 600 ml

ZAMÓWIENIE

AZ3 HTE2 AV

	Ø 1,0	Ø 1,3	Ø 1,5	Ø 1,8	Ø 2,0
AZ3 HTE2 AV - KUBEK 600 ml	W0SPG80AG10C	W0SPG80AG13C	W0SPG80AG15C	W0SPG80AG18C	W0SPG80AG20C
AZ3 HTE2 AV - KUBEK 600 ml + ZAWÓR REG. POWIETRZA	W0SPG81AG10C	W0SPG81AG13C	W0SPG81AG15C	W0SPG81AG18C	W0SPG81AG20C
GŁOWICA POWIETRZA	W2CAP80AG15			W2CAP80AG18	
DYSZA MATERIAŁOWA + IGLICA	W2010133500	W2010133600	W2010133700	-	-
DYSZA MATERIAŁOWA + IGLICA	-	-	-	W2010133800	W2010133900

z kubkiem PCG 6P 2 AZ - 600ml

AZ3 HTE2 AV

	Ø 2,5	Ø 2,8	Ø 3,0	Ø 3,5
AZ3 HTE2 - KUBEK 600 ml	W0SPG80AG25C	W0SPG80AG28C	W0SPG80AG30C	W0SPG80AG35C
AZ3 HTE2 AV - KUBEK 600 ml + ZAWÓR REG. POWIETRZA	W0SPG81AG25C	W0SPG81AG28C	W0SPG81AG30C	W0SPG81AG35C
GŁOWICA POWIETRZA	W2CAP80AG25	W2CAP80AG30		W2CAP80AG35
DYSZA MATERIAŁOWA + IGLICA	W2010134000	W2010134300	W2010134100	W2010134200

z kubkiem PCG 6P 2 AZ - 600ml

AZ3 HTE2 HVLP

	Ø 1,3	Ø 1,5	Ø 1,8	Ø 2,0
AZ3 HTE2 HVLP - KUBEK 600 ml	W0SPG85AG13C	W0SPG85AG15C	W0SPG85AG18C	W0SPG85AG20C
GŁOWICA POWIETRZA (HVLP)	W2CAP84AG			
DYSZA MATERIAŁOWA + IGLICA	W2013031000	W2013031100	W2013031200	W2013031300

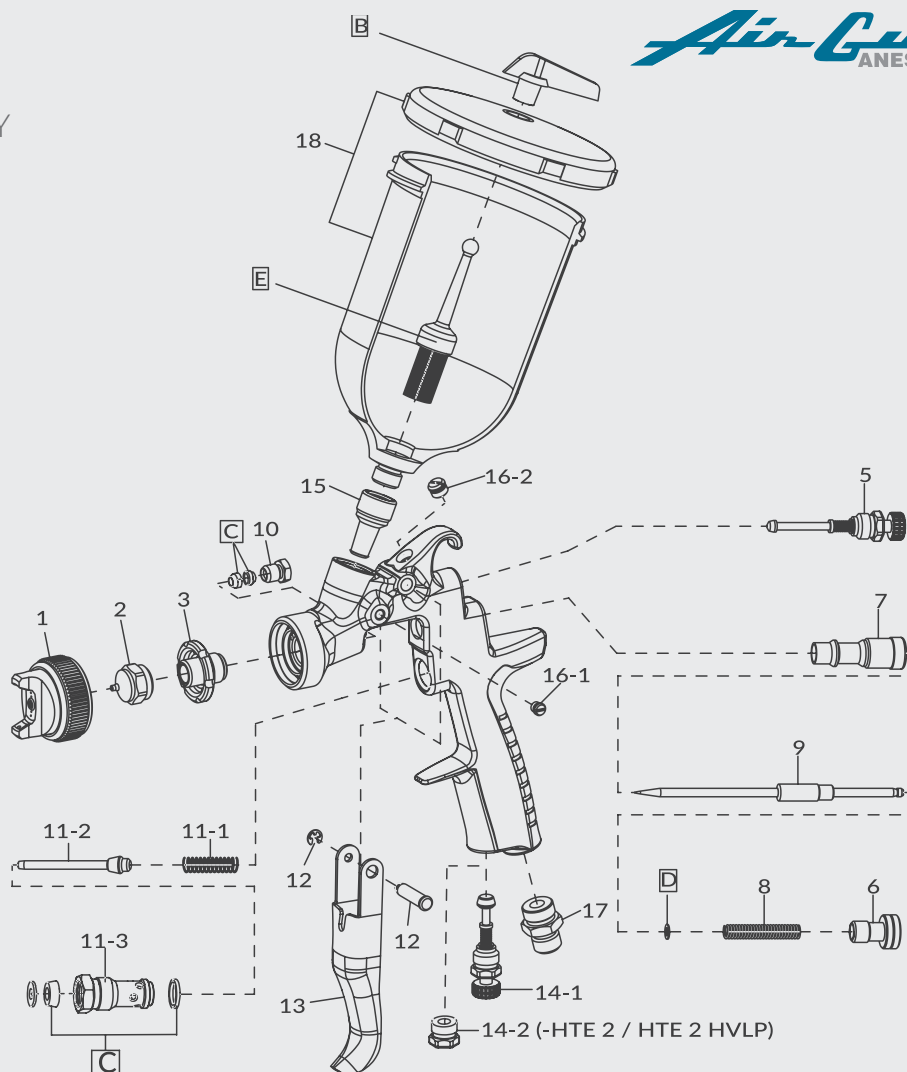
z kubkiem PCG 6P 2 AZ - 600ml

PCG-6B 2B-AZ

KUBEK
GRAWITACYJNY
600 ml

Air Gun
ANEST IWATA Group

AZ3 HTE HVLP



CZĘŚCI ZAMIENNE

REF.	KOD	OPIS	ILOŚĆ
1	patrz tabela po lewej str.	GŁOWICA POWIETRZA	
2+9	patrz tabela po lewej str.	DYSZA MATERIAŁOWA + IGLICA	
3	W2010140200	GNIAZDO DYSZY	
5	93842601	ZESTAW REGULACJI WZORU NATRYSKU	
6	W2010141000	POKRĘTŁO REGULACJI IGLICY	
7	W2010140900	ZESTAW REGULACJI MATERIAŁU	
8	W2010140800	SPRĘŻYNA IGLICY	
10	W2010140600	NAKRĘTKA USZCZELNIENIA IGLICY	
11	W2010120100	ZAWÓR POWIETRZA - ZESTAW	
11-1	W2010141700	SPRĘŻYNA ZAWORU POWIETRZA	
11-2	W2010130600	ZAWÓR POWIETRZA	
11-3	W2010130500	GNIAZDO ZAWORU POWIETRZA	
12	W2COM4001	BOLEC SPUSTU	
13	W2COM6051	SPUST	
14-1	93845531	ZESTAW REG. PRZEPŁYWU POWIETRZA	
14-2	93625371	KOREK	
15	W2013040100	GWINTOWANA TULEJA	
16-1	W2COM5004	ŚRUBA	
16-2	W2COM6050	KOREK	
17	W2COM5000	NYPPEL POWIETRZA	
C	W2KIT56	ZESTAW USZCZELEK	(3 szt./1 opak.)
D	W2KIT33	ZESTAW PIERŚCIENI ŚLIZGOWYCH	(10 szt./1 opak.)

REF.	KOD	OPIS
18	W0012820100	KUBEK GRAWITACYJNY PCG-6P-2B-AZ - 600 ml
B	W2KIT07	KOREK POKRYWY KUBKA - ZESTAW (5 szt./1 opak.)
E	W2KIT06	ZESTAW FILTRÓW 50 Mesh (297µ) (5 szt./1 opak.)

AKCESORIA

KOD	OPIS
VPACAZ3H2	CZARNA PLASTIKOWA WALIZKA (NA 1 PISTOLET + 1 KUBEK)
W2503500100	SPECJALNY KLUCZ

PISTOLET GRAWITACYJNY

AZ4 HTE-S Impact Junior z CZARNĄ GŁOWICĄ

SMART & SPOT REPAIR



Ta wersja została zaprojektowana do realizacji małych i średnich napraw na karoserii pojazdu, co jest możliwe dzięki wysokiej wydajności transferu i większej kontroli, jaką zapewnia ten pistolet natryskowy, zapewniając przy tym maksymalny komfort przy użytkowaniu. Idealny do lakierów wodnych i rozpuszczalnikowych, posiada regulowany zawór wlotowy i jest dostępny zarówno z kubkiem 200 ml, jak i 70 ml.

DANE TECHNICZNE	Ø mm	No.	bar	ml/min	Nl/min	mm
AZ4 HTE-S	0.8	AZ4-1	1.0	50	105	120
	1.0			65		150
	1.2			80		160
	1.3	AZ4-2		2.5		140

• Nypel powietrza: G1/4" • Nypel materiału: G1/4"

Impact Junior
AZ4 HTE-S



Kubki
GRAWITACYJNE
200 & 70 ml



KARTONOWE OPAKOWANIE

Pistolet natryskowy AZ4 HTE-S
Kubek PCG-2P-2 - 200 ml

KARTONOWE OPAKOWANIE

Pistolet natryskowy AZ4 HTE-S
Kubek PCG-2P-2 - 70 ml

ZAMÓWIENIE

	Ø 0,8	Ø 1,0	Ø 1,2	Ø 1,3
AZ4 HTE-S z kubkiem 200 ml	13000710	13000720	13000730	13000740
AZ4 HTE-S z kubkiem 70 ml	13001130	13001140	13001150	-
GŁOWICA POWIETRZA (AZ4-1)	93003740		93003750	
DYSZA MATERIAŁOWA + IGLICA	93004580	93004590	93004600	93004610

AZ4 HTE-S Impact Junior z SZARĄ ANODOWANĄ GŁOWICĄ

PRZEMYSŁ OGÓLNY

Oferta AIR GUNSA została wzbogacona o nowy pistolet AZ4 HTE-S IMPACT Junior. Ta wersja nowego pistoletu została specjalnie zaprojektowana, aby w przemyśle ogólnym można było aplikować materiał z wysoką wydajnością, większą kontrolą i maksymalnym komfortem dla operatora. Idealny zarówno do materiałów wodnych jak i rozpuszczalnikowych z regulowanym zaworem wlotowym w standardzie. Dostępny z kubkiem 600 ml lub 200 ml.



Kubki
GRAWITACYJNE
600 & 200 ml

Impact Junior
AZ4 HTE-S

DANE TECHNICZNE	Ø mm	No.	bar	ml/min	Nl/min	mm
AZ4 HTE-S	1.5	AZ4-2	2.5	195	240	165
	1.8			275	245	185

• Nypel powietrza: G1/4" • Nypel materiału: G1/4"

ZAMÓWIENIE

	Ø 1,5	Ø 1,8
AZ4 HTE-S z kubkiem 600 ml	13001160	13001170
AZ4 HTE-S z kubkiem 200 ml	13000750	13000980
GŁOWICA POWIETRZA (AZ4-2)	93003750	
DYSZA MATERIAŁOWA + IGLICA	93004620	93005650



Z KUBKIEM 600 ml

AZ4 HTE-S
PCG-6P-2-AZ
KUBEK - 600 ml

Z KUBKIEM 200 ml

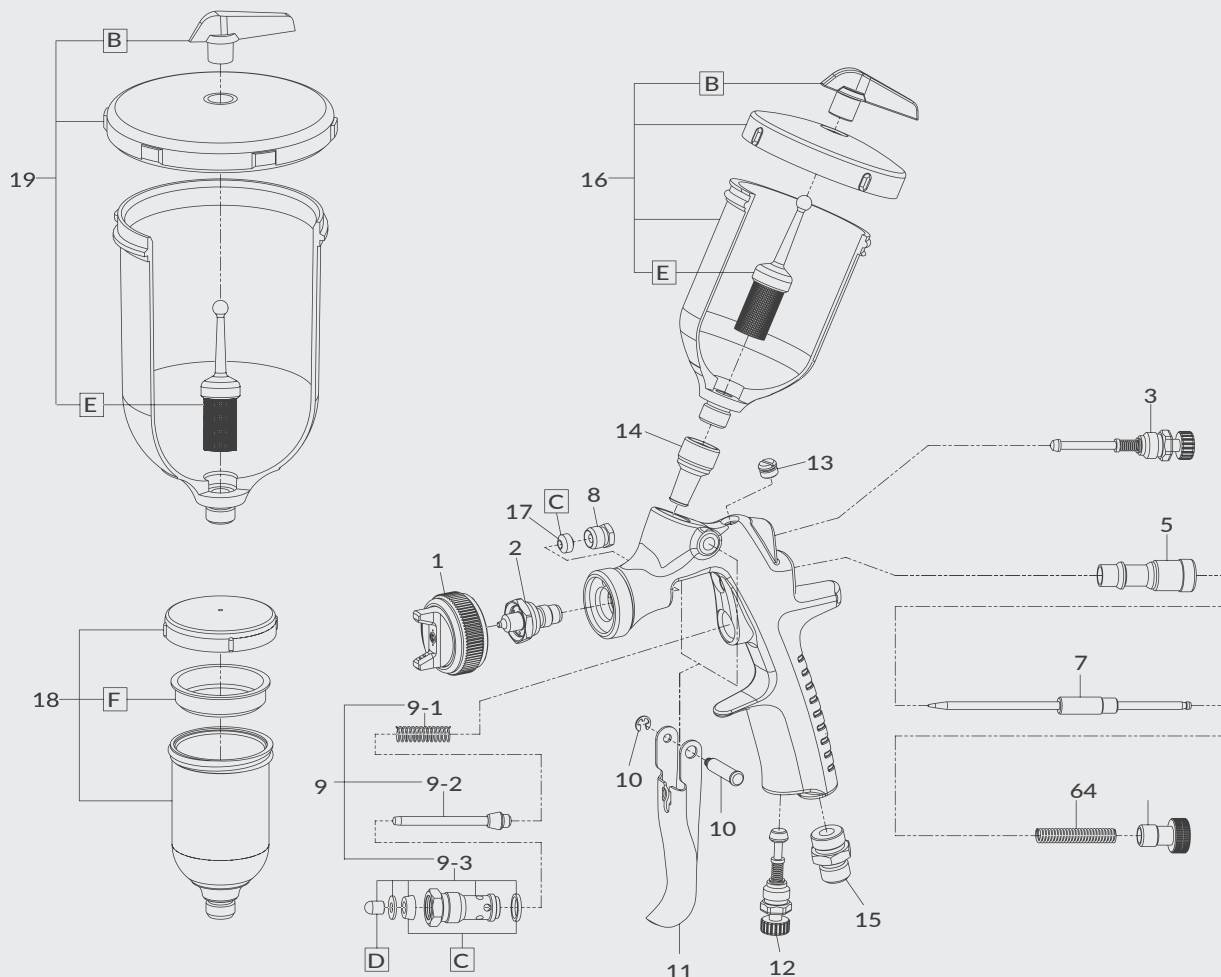
AZ4 HTE-S
PCG-2P-2
KUBEK - 200 ml

Z KUBKIEM 70 ml

AZ4 HTE-S
PCG-1P-2
KUBEK - 70 ml

Air Gun
ANEST IWATA Group

AZ4 HTE-S Impact Junior









CZĘŚCI ZAMIENNE

REF.	KOD	OPIS	ILOŚĆ
1	patrz tabela po lewej str.	GŁOWICA POWIETRZA	
2+7	patrz tabela po lewej str.	DYSZA MATERIAŁOWA + IGLICA	
3	93842601	REG. WZORU NATRYSKU - ZESTAW	
4	W2010141000	POKRĘTŁO REG. IGLICY	
5	W2010140900	ZESTAW REGULACJI MATERIAŁU	
6	W2010140800	SPRĘŻYNA IGLICY	
8	W2COM3011	NAKRĘTKA USZCZELNIENIA IGLICY	
9	W2COM6080	ZAWÓR POWIETRZA - ZESTAW	
9-1	W2010141700	SPRĘŻYNA ZAWORU POWIETRZA	
9-2	W2010130600	ZAWÓR POWIETRZA	
9-3	W2010130500	GNIAZDO ZAWORU POWIETRZA	
10	W2COM4001	BOLEC SPUSTU	
11	93003810	SPUST	
12	93845531	ZESTAW REG. PRZEPŁYWU POWIETRZA	
13	W2COM6050	KOREK	
14	W3COM5038	GWINTOWANA TULEJA	
15	W2COM5000	NYPEL POWIETRZA	
17	W2COM2006	USZCZELNIENIE IGLICY	
C	93005550	ZESTAW USZCZELEK	(3 szt./1 opak.)
D	W2KIT37	ZAWÓR POWIETRZA - ZESTAW	(5 szt./1 opak.)

REF.	KOD	OPIS
KUBEK GRAWITACYJNY PCG - 2P - 2 - 200 ml		
16	W0CUPAZ40IN	KUBEK GRAWITACYJNY PCG-2P-2 200 ml
B	W2KIT07	KOREK POKRYWY KUBKA- ZESTAW (5szt./1 opak.)
E	W2KIT06	ZESTAW FILTRÓW 50 Mesh (297µ) (5szt./1 opak.)
KUBEK GRAWITACYJNY PCG - 1P - 2 - 70 ml		
18	13001200	KUBEK GRAWITACYJNY PCG - 1P - 2 70 ml
G	W2KIT52	KOREK POKRYWY KUBKA- ZESTAW (3szt./1 opak.)
KUBEK GRAWITACYJNY PCG - 6P - 2 - AZ - 600 ml		
19	W0CUPAZ90	KUBEK GRAWITACYJNY PCG-6P-2-AZ -600 ml
B	W2KIT07	KOREK POKRYWY KUBKA- ZESTAW (5szt./1 opak.)
E	W2KIT06	ZESTAW FILTRÓW 50 Mesh (297µ) (5szt./1 opak.)

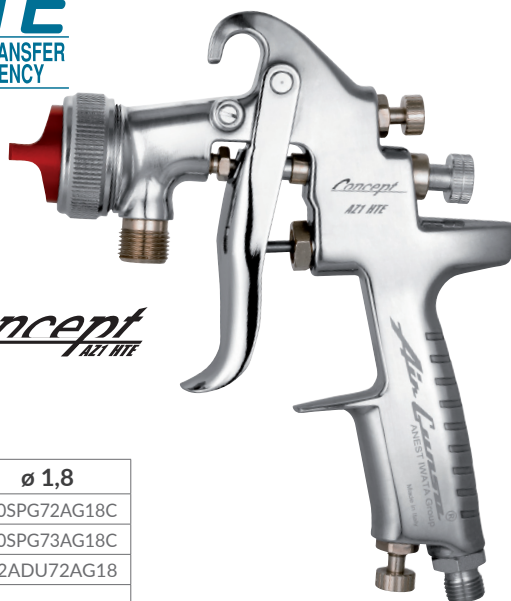
AZ1 HTE 2P Pistolet Ciśnieniowy

DANE TECHNICZNE		 Ø mm	 No.	 bar	 ml/min	 Nl/min	 mm
CIŚNIENIOWY AZ1 HTE 2P	KRÓTKI WZÓR	1.0	HTE-P0	2.5	200	184	220
		1.3					230
		1.5 - 1.8 - 2.0	HTE-P4				240
		2.5 - 3.0 - 3.5					290
CIŚNIENIOWY AZ1 HTE 2P	DŁUGI WZÓR	1.0	HTE-P2	2.5	400	416	390
		1.3					400
		1.5 - 1.8 - 2.0	HTE-P3				410
		2.5 - 3.0 - 3.5					333

• Nypel powietrza: G1/4" • Nypel materiału: G1/4" or G3/8"

HTE
HIGH TRANSFER
EFFICIENCY

Concept
AZ1 HTE



ZAMÓWIENIE







	Ø 1,0	Ø 1,3	Ø 1,5	Ø 1,8
AZ1 HTE 2P- Krótki wzór	W0SPG72AG10C	W0SPG72AG13C	W0SPG72AG15C	W0SPG72AG18C
AZ1 HTE 2P- Długi wzór	W0SPG73AG10C	W0SPG73AG13C	W0SPG73AG15C	W0SPG73AG18C
DYSZA MATERIAŁOWA + IGLICA	W2ADU72AG10	W2ADU72AG13	W2ADU72AG15	W2ADU72AG18
GŁOWICA POWIETRZA - Krótki wzór	W2CAP70AG13			
GŁOWICA POWIETRZA - Długi wzór	W2CAP73AG13			

	Ø 2,0	Ø 2,5	Ø 3,0	Ø 3,5
AZ1 HTE 2P- Krótki wzór	W0SPG72AG20C	W0SPG72AG25C	W0SPG72AG30C	W0SPG72AG35C
AZ1 HTE 2P- Długi wzór	W0SPG73AG20C	W0SPG73AG25C	W0SPG73AG30C	W0SPG73AG35C
DYSZA MATERIAŁOWA + IGLICA	W2ADU72AG20	W2ADU72AG25	W2ADU72AG30	W2ADU72AG35
GŁOWICA POWIETRZA - Krótki wzór	W2CAP70AG13		W2CAP72AG25	
GŁOWICA POWIETRZA - Długi wzór	W2CAP73AG13		W2CAP70AG25	

NOWY
PROJEKT
GŁOWICY



AZ1 HTE 2S Pistolet Ssący

DANE TECHNICZNE		 Ø mm	 No.	 bar	 ml/min	 Nl/min	 mm
AZ1 HTE 2S SUCTION	HTE-P0	1.0	2.5	2.5	66	184	170
		1.3			80		190
		1.5			113		200
		1.8			154		220
	HTE-P3	2.0	169		230		
		2.5	167		250		
		3.0	205		290		
		3.5	217		300		

• Nypel powietrza: G1/4" • Nypel materiału: G3/8"

HTE
HIGH TRANSFER
EFFICIENCY

Concept
AZ1 HTE

NOWY
PROJEKT
GŁOWICY

ZAMÓWIENIE

	Ø 1,0	Ø 1,3	Ø 1,5	Ø 1,8
AZ1 HTE 2S + KUBEK 1 L	W0SPG70AG10C	W0SPG70AG13C	W0SPG70AG15C	W0SPG70AG18C
DYSZA MATERIAŁOWA + IGLICA	W2ADU83AG10	W2ADU83AG13	W2ADU83AG15	W2ADU83AG18
GŁOWICA POWIETRZA	W2CAP70AG13			
	Ø 2,0	Ø 2,5	Ø 3,0	Ø 3,5
AZ1 HTE 2S + 1 L CUP	W0SPG70AG20C	W0SPG70AG25C	W0SPG70AG30C	W0SPG70AG35C
DYSZA MATERIAŁOWA + IGLICA	W2ADU83AG20	W2ADU83AG25	W2ADU83AG30	W2ADU83AG35
GŁOWICA POWIETRZA	W2CAP70AG13	W2CAP70AG25		



AZ1 HTE 2P Ciśnieniowy & AZ1 HTE 2S Ssący

CECHY

Nowo zaprojektowana gama głowic AIR GUNSA jest w stanie wytworzyć długi wzór natrysku o bardzo drobnym rozproszaniu cząsteczek i bardzo małą ilością nadmiernego natrysku.

Płaski i długi wzór natrysku nawet przy użyciu ciężkiego materiału

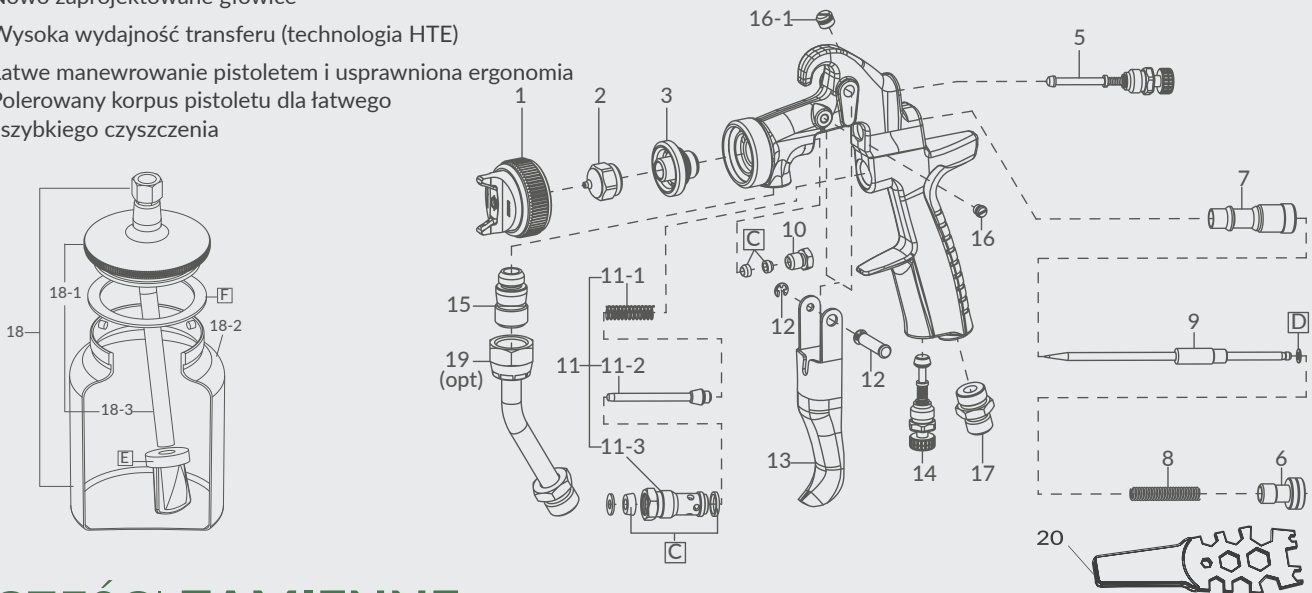
Nowo zaprojektowane głowice

Wysoka wydajność transferu (technologia HTE)

Łatwe manewrowanie pistoletem i usprawniona ergonomia

Polerowany korpus pistoletu dla łatwego

i szybkiego czyszczenia



CZĘŚCI ZAMIENNE

REF.	KOD	OPIS	ILOŚĆ
1	patrz tabela po lewej str.	GŁOWICA POWIETRZA	
2+9	patrz tabela po lewej str.	DYSZA MATERIAŁOWA + IGLICA	
3	W3COM3052	GNIAZDO DYSZY	
5	93842601	ZESTAW REG. WZORU NATRYSKU	
6	W2010141000	POKRĘTŁO REG. IGLICY	
7	W2010140900	ZESTAW REG. MATERIAŁU	
8	W2010140800	SPRĘŻYNA IGLICY	
10	W2010140600	NAKRĘTKA USZCZELNIENIA IGLICY	
11	W2010120100	ZAWÓR POWIETRZA - ZESTAW	
11-1	W2010141700	SPRĘŻYNA ZAWORU POWIETRZA	
11-2	W2010130600	ZAWÓR POWIETRZA	
11-3	W2010130500	GNIAZDO ZAWORU POWIETRZA	
12	W2COM4001	BOLEC SPUSTU	
13	W2COM6051	SPUST	
14	93845531	ZESTAW REG. PRZEPŁYWU POWIETRZA	
15	W2COM5048	NYPPEL MATERIAŁU G3/8"	
16	W2COM5004	ŚRUBA	
16-1	W2COM6050	WTYCZKA	
17	W2COM5000	NYPPEL POWIETRZA G1/4"	
19	W2COM5052	RURKA DO MATERIAŁU (OPCJ. DLA AZ1 HTE 2P)	
C	W2KIT56	ZESTAW USZCZELEK	(3 szt./1pk)
D	W2KIT33	ZESTAW PIERŚCIENI ŚLIZGOWYCH	(10 szt./1pk)

REF.	KOD	OPIS	ILOŚĆ
AG-1 - 1 L ALUMINIOWY KUBEK PIN LOCK dla SSĄCEGO PISTOLETU AZ1 HTE 2S			
18	04006100	ZBIORNIK AG-1	1 L
18-1	04006110	POKRYWA ZBIORNIKA	
18-2	04006130	ZBIORNIK SSĄCY 1 L	
18-3	04010000	RURKA SSĄCA	
E	W2KIT43	ZESTAW FILTRÓW	(5 szt./1pk)
F	W2KIT42	USZCZELNIENIE POKRYWY	(2 szt./1pk)
20	930171A0	KLUCZ UNIWERSALNY	

KARTONOWE OPAKOWANIE

Pistolet natryskowy AZ1 HTE 2P Concept
Klucz uniwersalny



KARTONOWE OPAKOWANIE

Pistolet natryskowy AZ1 HTE 2S Concept
Zbiornik ssący AG-1 1L
Klucz uniwersalny



PISTOLET GRAWITACYJNY

AZ3 HTE P.A.S. Concept

STANDARD QUALITY

CECHY

Solidny pistolet natryskowy z ciśnieniowym kubkiem odpowiedni dla materiałów o wysokiej lepkości

Duży, jednolity strumień natrysku dzięki systemowi wspomagania ciśnieniowego (P.A.S.)

Niskie koszty wymiany części zamiennych

Wysoka wydajność transferu materiału







Przejścia płynów wykonane są ze stali nierdzewnej

Precyzyjny mini-kontroler ciśnienia w kubku

Łatwe dozowanie za pomocą spustu

HTE-P1 CONCEPT

WYSOKA WYDAJNOŚĆ NATRYSKU

DANE TECHNICZNE	 Ø mm	 No.	 bar	 ml/min	 Nl/min	 mm
AZ3 HTE P.A.S. CONCEPT	1.3	HTE-P1 CONCEPT	2.5	190	286	270
	1.5			260		320
	1.8			396		380
	2.0			410		400

Concept
AZ3 HTE P.A.S.

Płaski & Długi
wzór natrysku
Równy natrysk
Ciężkie materiały



• Nypel powietrza: G1/4" • Nypel materiału: G1/4"



METALOWA POKRYWKA

Wytrzymała i odporna na intensywne użytkowanie



SYSTEM P.A.S.

WYSOKA PRECYZJA

MINI REGULATOR CIŚNIENIA



ZAMÓWIENIE



KARTONOWE OPAKOWANIE

Pistolet natryskowy AZ3 HTE P.A.S. Concept
Kubek ciśnieniowy PCGP-6P-2P-AZ - 600 ml
Klucz uniwersalny

	Ø 1,3	Ø 1,5	Ø 1,8	Ø 2,0
AZ3 HTE P.A.S.	W0SPG88AG13C	W0SPG88AG15C	W0SPG88AG18C	W0SPG88AG20C
GŁOWICA POWIETRZA (HTE-P1 CONCEPT)	W2CAP83AG13			
DYSZA MATERIAŁOWA + IGLICA	W2ADU83AG13	W2ADU83AG15	W2ADU83AG18	W2ADU83AG20



2

KUBKI GRAWITACYJNE & FILTRY



KUBKI GRAWITACYJNE

KUBKI GRAWITACYJNE

CENTRALNE 600 ml

PCG-6P-2-AZ

Kod: W0CUPAZ90

Złącze: G1/4" (PF1/4")

Pojemność: 600 ml

Dla modeli: AZ3 HTE 2

AZ3 HTE-S Impact



PCG-6P-2B-AZ

Kod: W0012820100

Złącze: G1/4" (PF1/4")

Pojemność: 600 ml

Dla modeli: AZ3 HTE 2



PCGP-6P-2B-AZ

Kod: W0CUPAZ85

Złącze: G1/4" (PF1/4")

Pojemność: 600 ml

Dla modeli: AZ3 HTE P.A.S. Concept



CENTRALNY 200 ml

PCG-2P-2

Kod: W0CUPAZ40IN

Złącze: G1/4" (PF1/4")

Pojemność: 200 ml

Dla modeli: AZ4 HTE-S Impact Junior



PCG-2P-2B-AZ

Kod: W0CUPAZ40

Złącze: G1/4" (PF1/4")

Pojemność: 200 ml

Dla modeli: AZ40 HTE



CENTRALNY 70 ml

PCG-1P-1B-AZ

Kod: W0012320100

Złącze: G1/8" (PF1/8")

Pojemność: 70 ml

Dla modeli: AZ5



PCG-1P-2

Kod: 13001200

Złącze: G1/4" (PF1/4")

Pojemność: 70 ml

Dla modeli: AZ4 HTE-S Impact Junior



FILTRY

ZAMÓWIENIE



Kod: W2KIT06

Opis: 60 MESH (250μ)

Ilość: 5 szt.

Dla modeli: AZ3 HTE2 (600 ml) - AZ3 HTE S Impact (600 ml)

CZARNE KUBKI GRAWITACYJNE

DLA FARB UTWARDZANYCH UV

KUBKI UV są dodatkiem do naszej standardowej linii kubków. Dzięki swojej czarnej barwie pomagają chronić lakiery utwardzane promieniami UV przed niepożądaną ekspozycją.



CENTRALNY 600 ml

CZARNY KUBEK UV

Kod:

WOCUPAZ91

Złącze:

G1/4" (PF1/4")

Pojemność:

600 ml

Dla modeli:

AZ3 HTE IMPACT



3

OGÓLNE
AKCESORIA

OCHRONA
ZDROWIA





OCHRONA ZDROWIA

KOMBINEZON ANEST IWATA

JAKOŚĆ PREMIUM



IMPROVED FIT AND HIGH FULL DAY COMFORT

Nowy kombinezon Premium - optymalna ochrona przed nadmiernym rozpylaniem i zanieczyszczeniem lakieru przez włókna, kurz i kłaczkę. Zaprojektowany z myślą o użytkowniku w celu zapewnienia całodziennego komfortu. Ulepszone antystatyczne włókno o największej odporności. Nowy, lepiej dopasowany kaptur.

OSOBISTE WYPOSAŻENIE OCHRONNE (PPE)

Kategoria I zgodnie z europejską dyrektywą 2016/425. Podstawowe środki ochrony indywidualnej przed minimalnymi zagrożeniami.

TABELA ROZMIARÓW

ROZMIAR	S	M	L	XL
EU	46	48	50	52-54
WZROST	170-174 cm	174-178 cm	178-182 cm	182-190 cm
KLATKA PIERSIOWA	86-94 cm	94-102 cm	102-110 cm	110-118 cm
TALIA	70-78 cm	78-86 cm	86-94 cm	94-102 cm

Dwukolorowy kombinezon w dwóch odcieniach szarości

Tkanina nylonowa (EN 1149-1: 2006) z 1% dodatkiem węgla dla maksymalnej zdolności antystatycznej

Zgodnie z 1149-3 Metoda 2: Czas rozpadu indukcyjnego

Idealnie dopasowany do każdego rozmiaru

Brak ograniczenia ruchów

Odporny na brud i wodę, chronią przed nadmierną ilością lakieru

Nie nanosi kurzu i kłaczek

Wysoki i wytrzymały zamek

Siatka napowietrzająca pod pachami

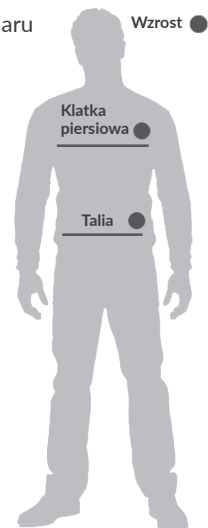
Talia owinięta elastyczną gumką

Mocne dopasowanie do szyji,

rękawów i mankietów

2 boczne kieszenie

Dostępne rozmiary: S-M-L-XL



ZAMÓWIENIE

KOD	OPIS	SIZE
150006A0	KOMBINEZON PREMIUM	S
150007A0	KOMBINEZON PREMIUM	M
150008A0	KOMBINEZON PREMIUM	L
150009A0	KOMBINEZON PREMIUM	XL



GOGLE & OKULARY SERIA VISIONSHIELD

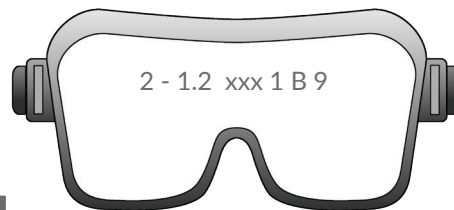
GOGLE OCHRONNE



CECHY

Soczewki poliwęglanowe chronią przed cząstkami o średniej energii hi-speed. Oprawka zapewnia ochronę przed dużymi cząstkami pyłu i kroplami cieczy.

Miękka gumowa ramka zapewnia komfort przez długi czas.



MODEL
ZGODNY Z
EN166:2001

OZNACZENIE SOCZEWEK: 2 - 1.2 XXX 1 B 9

2	Ochrona przed promieniowaniem: (Filtr 2= UV)
1.2	Gradacja: (1.2= Przezroczysta)
XXX	Oznaczenie producenta: (marka)
1	Klasa optyczna: (1= Ciągłe użytkowanie)
B	Odporność na uszkodzenia mechaniczne: (B= Średni wpływ)
9	Dodatkowe wymagania: (9= Odporność na rozpryski stopionych metali i penetrację gorących ciał stałych)

ZAMÓWIENIE

KOD	OPIS
AGN020-441-3P0	GOGLE VISIONSHIELD



OKULARY OCHRONNE

CECHY

Uformowane z miękkiej gumy, aby zwiększyć przyczepność i zapewnić doskonały poziom komfortu.

Poliwęglanowe soczewki i ramka zapewniają ochronę przed nisko energetycznymi cząstkami o dużej prędkości.

Regulowany nosek: regulowany miękki mostek nosowy zapewnia dopasowanie o wysokiej przyczepności,



MODEL
ZGODNY Z
EN166:2001

OZNACZENIE SOCZEWEK: 2 - 1.2 xxx 1 F N

2	Ochrona przed promieniowaniem: (Filtr 2= UV)
1.2	Gradacja: (1.2= przezroczysta)
XXX	Oznaczenie producenta: (marka)
1	Klasa optyczna: (1= Ciągłe użytkowanie)
F	Odporność na uszkodzenia mechaniczne: (F= niski wpływ)
N	Dodatkowe wymagania: (N= Odporność na zamglenie)

ZAMÓWIENIE

KOD	OPIS
ASA770-15K-4P0	OKULARY VISIONSHIELD



OCHRONA ZDROWIA

PÓŁMASKA OCHRONNA VIPERMASK

PÓŁMASKA Z WYMIENNYMI FILTRAMI



CECHY

- Pełne pole widzenia
- Szybkie mocowanie
- Bezpieczne dopasowanie
- Duże powierzchnie filtrów



Filtr do średniej wielkości cząstek organicznych/ oparów (węglowodory i rozpuszczalniki)
ZGODNOŚĆ Z: EN143:2000 + A1:2006

Wysokowydajne filtry cząstek stałych
ZGODNOŚĆ Z: EN14387:2004

Spektrum działania substancji szkodliwych jest duże, dlatego konieczne jest bardzo precyzyjne określenie konkretnych zagrożeń występujących w każdym miejscu pracy. Półmaski posiadają dwa rodzaje filtrów, zapewniając skuteczną ochronę przed pyłami, gazami i oparami. Noszenie masek ochronnych i ich prawidłowe użytkowanie zapewnią skuteczną ochronę przed substancjami toksycznymi.



Dwa rodzaje filtrów

- A2P3R filtr dla wysokiej ochrony
- AB1P2R filtr dla standardowej ochrony

Wbudowane w filtr zawory wdechowe
Niski opór przy wdychaniu powietrza

A2 P3R - WYSOKA OCHRONNA

Oznaczenia filtra: A2P3R

A2	(A = gaz organiczny/opary, bp >65°C) (2 = średnia objętość)
P3R	(P = filtr cząstek stałych) (3 = duża pojemność) (R= wielokrotnego użytku)



AB1 P2R - OCHRONA PODSTAWOWA

Filtr do gazów organicznych/ oparów o małej pojemności (węglowodory i rozpuszczalniki)
ZGODNOŚĆ Z: EN143:2000 + A1:2006

Filtry cząstek stałych o średniej wydajności
ZGODNOŚĆ Z: EN14387:2004

Oznaczenie filtra: AB1P2R

AB1	(AB = nieorganiczny gaz/pary, bp >65°C) (1 = niska objętość)
P2R	(P = filtr cząstek stałych (2 = średnia wydajność) (R= wielokrotnego użytku)



OCHRONA DRÓG
ODDECHOWYCH



CZĄSTECZKI
PYŁU



MGĘY
I OPARY



LAKIEROWANIE
NA ZEWNĄTRZ



ZAMÓWIENIE

KOD	OPIS	ILOŚĆ
150001A0	PÓŁMASKA VIPER A2P3R	
150002A0	PÓŁMASKA VIPER AB1P2R	
VIUGVGM123	ZESTAW FILTRÓW A2P3R	(2 szt)
VIUGVGM510	ZESTAW FILTRÓW AB1P2R	(2 szt)
VIUGVGM002KIT	ZESTAW FILTRÓW WSTĘPNYCH P2R	(4 wstępne filtry/2 uchwyty)



AIRFED 2020 - MASKA FULL FACE

Jednym z największych zagrożeń dla zdrowia ludzkiego organizmu jest wdychanie pyłów, mgieł lakierniczych, gazów, oparów lub innych zanieczyszczeń, które nawet w niewielkich ilościach mogą być bardzo niebezpieczne dla naszego zdrowia. Z tego powodu niezwykle ważne jest stosowanie masek chroniących układ oddechowy przed toksycznymi substancjami. ANEST IWATA oferuje doskonałe produkty ochronne, zapewniające bezpieczeństwo w każdym środowisku. Maski AIRFED 2020 jest funkcjonalna i stylowa. Nadaje się do stosowania z wcześniej przefiltrowanym sprężonym powietrzem

CECHY

- Bardzo dobra widoczność dzięki dużemu wizjerowi
- Ochrona głowy i komfortowy pasek na głowę
- Wizjer z szybko wymienialną folią ochronną
- Regulowany pasek
- Regulator świeżego powietrza
- Filtr 5 mikronów
- Nowy zespół pasa z gwizdkiem ostrzegawczym
- Waż 1,5 m (średnica wewn. 8 mm)
- Dostarczany w pudełku higienicznym



WIZJER

EN166:2001

OZNACZENIE SOCZEWEK: 1F3

1	Klasa optyczna: (1 = Ciągłe użycie)
F	Odporność na uszkodzenia mechaniczne: (F = Niski wptyw)
3	Szczególne zastosowanie (rodzaje ryzyka): (3 = Odporność na rozpryski chemiczne)

ODDYCHANIE ZA POMOCĄ WĘŻA POWIETRZA

EN14594:2005

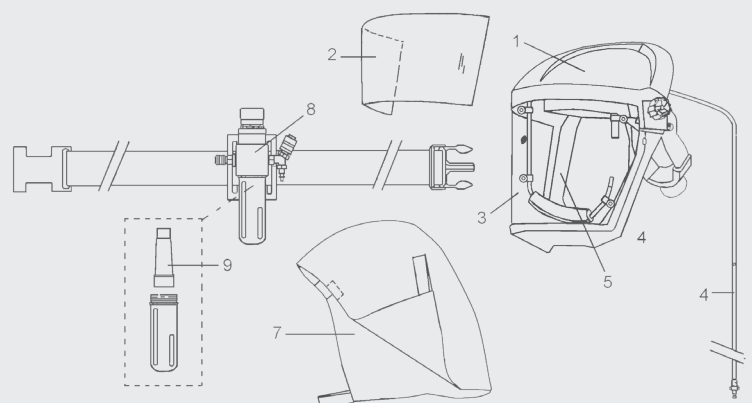
Oznaczenie: LHD-3

LHD	Lekka, wytrzymała obudowa do linii sprężonego powietrza.
3	Klasa wydajności (przeciek wewnętrzny): (3 = maksymalnie 0,5%)

UWAGA: Jakość sprężonego powietrza do oddychania, musi być zgodna z EN12021:2014

CZĘŚCI ZAMIENNE

KOD	OPIS	REF.	ILOŚĆ
VIUAF2020KIT	MASKA 2020 AIR FED - W ZESTAWIE		
VIUAF2020HEAD	SAMA MASKA 2020	1	
VIUAF2020/K10-SV	FOLIA WIZJERA	2	10 szt.
VIUAF2020/K50-SV	FOLIA WIZJERA		50 szt.
VIUAF2020CHIN	OSŁONA PODBRÓDKA I TWARZY	3	
VIUAF2020DIFF	DYFUZOR	4	
VIUAF2101K5	ZESTAW HIGIENICZNY	5	5 szt.
VIUAF2103K5	OSŁONA NA KARK	7	5 szt.
VIUAF2207	REGULACJA PASKA	8	
VIUAFG-N-AF-MC	FILTR WĘGLOWY 5 μ	9	
VIUAF2003	SAM PASEK		
VIUAF2400	SAM UCHWYT		
I-UK-AH008-FT26	WĘŻYK/PRZEWÓD		
VIUAF2010HRNS	REGULOWANA UPRAŻ		



UCHWYTY NA PISTOLETY

MAG STAND - Magnetyczne uchwyty



CECHY

Praktyczne dla każdego warsztatu, szybkie, elastyczne i pewne przyleganie na wszystkich powierzchniach metalowych dzięki bardzo silnemu magnesowi na całej powierzchni.

Utrzymuje do 20 kg (każdy uchwyt, mierzony na czystej metalowej powierzchni).

Łatwy montaż na ścianie bez śrub i wiercenia.

Łatwy demontaż

Zapobiega potencjalnym wypadkom

Znaczna oszczędność miejsca w obszarze roboczym



ZAMÓWIENIE

KOD	OPIS	REF.
W2COM6052	MAGNETYCZNY UCHWYT NA PISTOLET (miejsce na 3 pistolety)	1
W2COM6120	MAGNETYCZNY UCHWYT NA PISTOLET (miejsce na 1 pistolet)	2
W2COM6093	MAGNETYCZNY UCHWYT NA ADAPTER (dla adapterów PPS-RPS)	3
W2COM6094	MAGNETYCZNY UCHWYT NA PRZEWODY (Maks. długość węża 20 m)	4

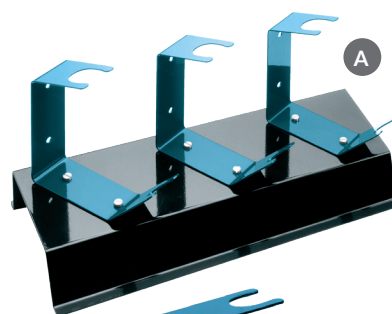
UCHWYTY NA PISTOLETY GRAWITACYJNE

CECHY

Odpowiednie do przechowywania pistoletów grawitacyjnych po użyciu lub podczas napełniania kubka

Dostępne w 3 wersjach z podstawką:

- Pojedynczy, na kubek centralny (montaż na ścianie)
- Potrójny, na kubek centralny (3 uchwyty)
- Pojedynczy, na boczny kubek



ZAMÓWIENIE

KOD	OPIS	REF.
W2501000500	UCHWYT NA 3 PISTOLETY GRAWITACYJNE Z KUBKIEM CENTRALNYM	A
W2501000100	UCHWYT NA 1 PISTOLET GRAWITACYJNY Z KUBKIEM CENTRALNYM - MONTAŻ NA ŚCIANIE	B

REGULATOR CIŚNIENIA POWIETRZA

IMPACT CONTROLLER 2

CECHY

Manometr / regulator ciśnienia

Złączka G1/4"

Korpus z chromowanego aluminium

Stalowa obudowa

Zakres regulacji 0-10 ba

impact
CONTROLLER2™

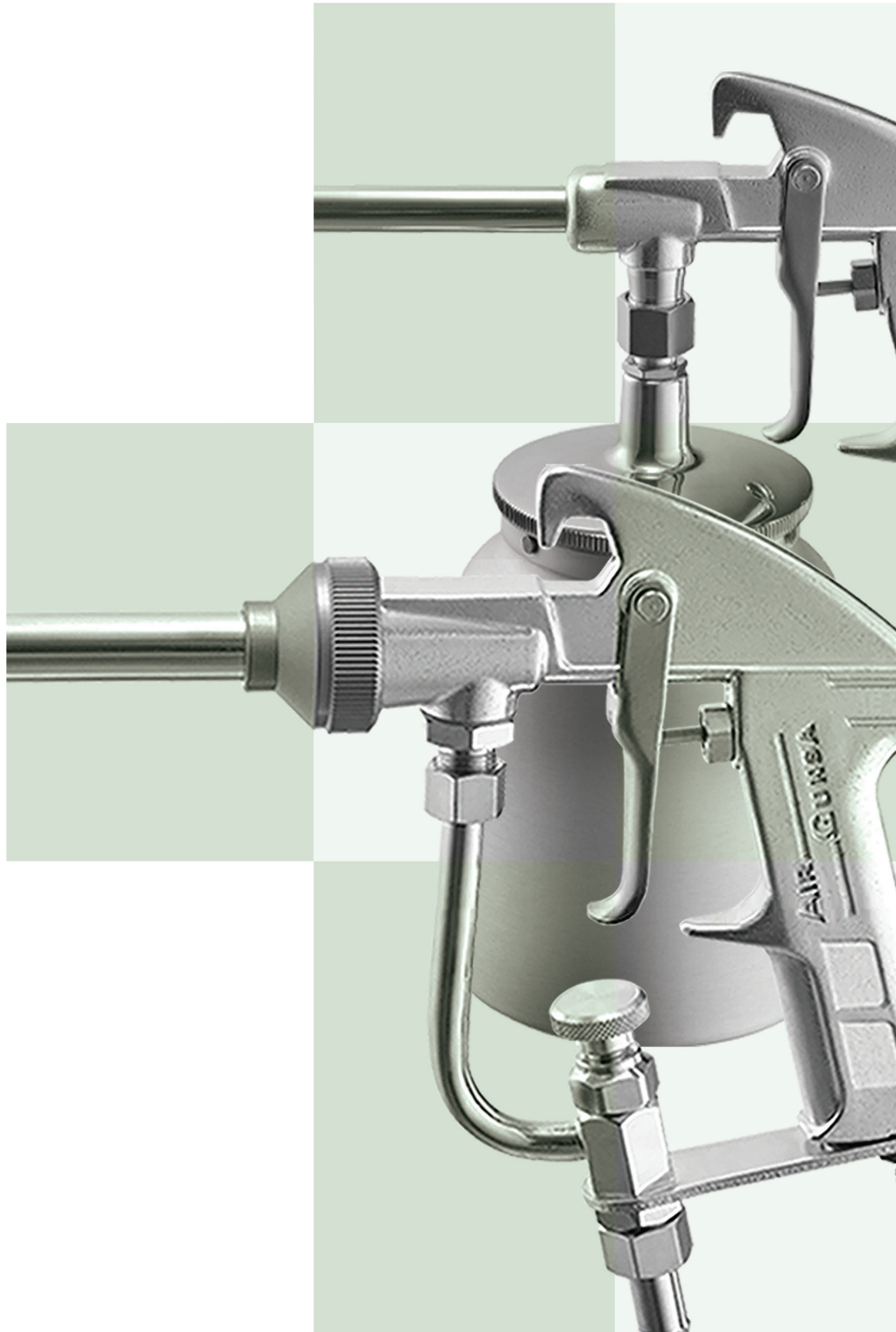


ZAMÓWIENIE

KOD	OPIS
W2012920700	REGULATOR CIŚNIENIA POWIETRZA IMPACT CONTROLLER2

4

WYPOSAŻENIE WARSZTATU

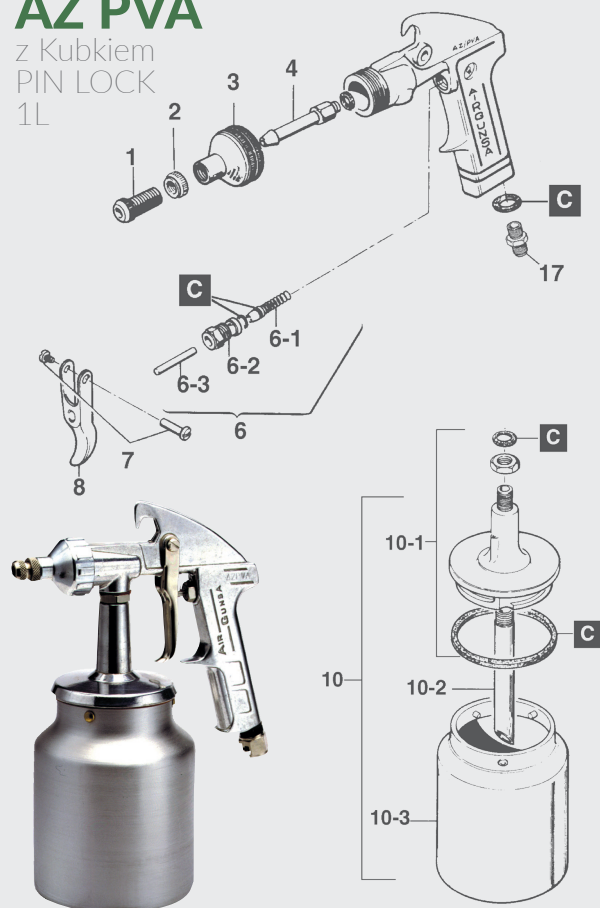


AZ PVA - AZ PVA TN

PISTOLETY NATRYSKOWE DO KAROSERII

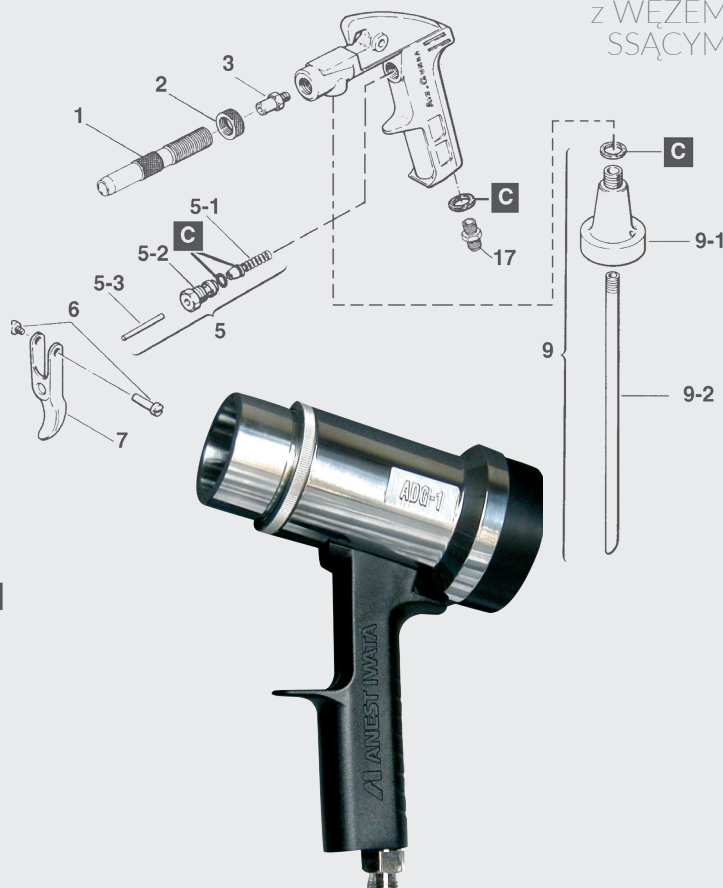
AZ PVA

z Kubkiem
PIN LOCK
1L



AZ PVA TN

z WĘŻEM
SSĄCYM



ZAMÓWIENIE

REF.	KOD	OPIS
	W0011300000	PISTOLET NATRYSKOWY DO KAROSERII - AZ PVA z Aluminiowym kubkiem PIN LOCK - 1L
1	W2011340100	GŁOWICA ZEWNĘTRZNA
2	W2011340900	NAKRĘTKA
3	W2011340200	ZŁĄCZE GŁOWICY
4	W2011340300	DYSZA MATERIAŁOWA
6	W2011320100	GNIAZDO ZAWORU
6-1	W2011330300	ZAWÓR
6-2	W2011330200	GNIAZDO ZAWORU POWIETRZA - ZESTAW
6-3	W2020140200	ZAWÓR POWIETRZA
7	W2COM4008	BOLEC SPUSTU
8	W2011340700	SPUST
17	W2052191414	NYPPEL POWIETRZA G1/4" M
C	W2KIT48	ZESTAW USZCZELEK (7 szt./1 opak.)
	ALUMINIOWY KUBEK PIN LOCK - 1L - ZESTAW	
10	04002460	ZBIORNIK - ZESTAW
10-1	04002480	POKRYWA KUBKA - ZESTAW
10-2	04002500	RURKA SSĄCA
10-3	04006130	ZBIORNIK 1 L

REF.	KOD	OPIS
	W0012200000	PISTOLET NATRYSKOWY DO KAROSERII AZ PVA TN + WĄŻ SSĄCY
1	W2012240600	GŁOWICA ZEWNĘTRZNA
2	W4020130102	NAKRĘTKA FREZOWANA DLA DYSZY ZEWN.
3	W2030640100	GŁOWICA POWIETRZA
5	W2011320100	GNIAZDO ZAWORU
5-1	W2011330300	ZAWÓR
5-2	W2011330200	GNIAZDO ZAWORU POWIETRZA - ZESTAW
5-3	W2020140200	ZAWÓR POWIETRZA
6	W2COM4008	BOLEC SPUSTU
7	W2011340700	SPUST
9	W2012220200	POKRYWA KUBKA Z RURKĄ - ZESTAW
9-1	W2012240400	POKRYWA KUBKA
9-2	W2012240500	RURKA SSĄCA
17	W2052191414	NYPPEL POWIETRZA G1/4" M
C	W2500100800	ZESTAW USZCZELEK (3 szt./1 opak.)

ROZPYLACZ P6 - PL6 ROZPYLACZ - AE7

P6 - PL6

do oleju, benzyny i detergentów
z KUBKIEM PIN LOCK AG-1-1 L



AE 7

do mieszanki
wody i powietrza

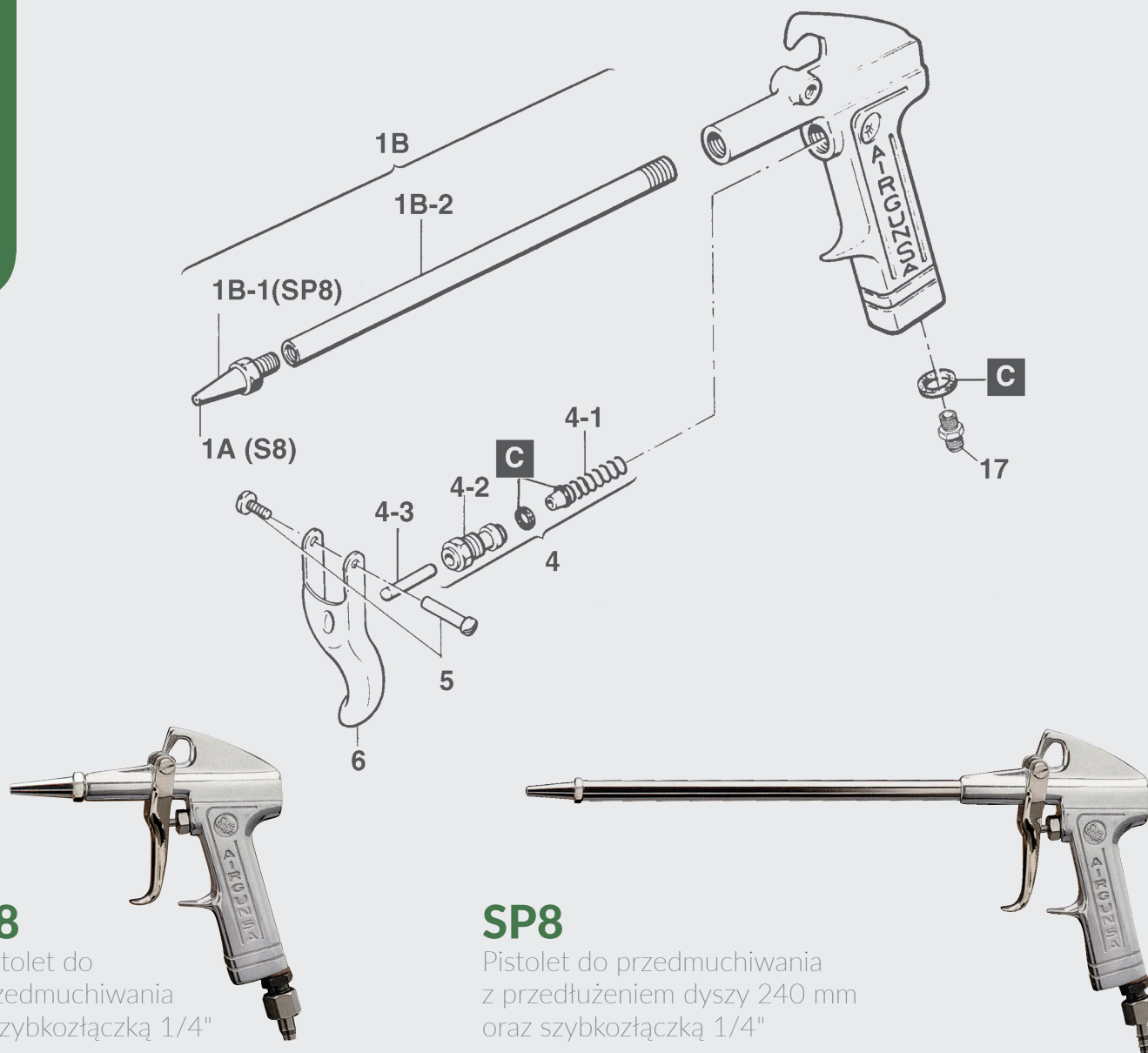


ZAMÓWIENIE

REF.	KOD	OPIS
	W002010000	ROZPYLACZ P6 + ALUMINIOWY KUBEK (1L) + RURKA PRZEDŁUŻAJĄCA DYSZE 260 mm
	W002020000	ROZPYLACZ PL6 + ALUMINIOWY KUBEK (1L) + RURKA PRZEDŁUŻAJĄCA DYSZE 500 mm
1	W2020120100	RURKA ZEWNĘTRZNA 260 mm - ZESTAW
1	W2020220100	RURKA ZEWNĘTRZNA 500 mm - ZESTAW
1-1	W2020140400	DYSZA
1-2	W2020130100	RURKA 260 mm
1-2	W2020230100	RURKA 500 mm
2	W2020140500	GŁOWICA POWIETRZA
3	W2020140600	RURKA WEWNĘTRZNA 260 mm
3	W2020240100	RURKA ZEWNĘTRZNA 500 mm
5	W2011320100	GNIAZDO ZAWORU
5-1	W2011330300	ZAWÓR
5-2	W2011330200	GNIAZDO ZAWORU POWIETRZA - ZESTAW
5-3	W2020140200	ZAWÓR POWIETRZA
6	W2COM4008	BOLEC SPUSTU
7	W2011340700	SPUST
C	W2KIT47	ZESTAW USZCZELEK (6 szt./1 opak.)
17	W2052191414	NYPEL POWIETRZA G1/4" M
18	W2COM5048	NYPEL MATERIAŁU G 3/8" M
ALUMINIOWY KUBEK PIN LOCK AG-1 - 1 L - ZESTAW		
9	04006100	ZBIORNIK AG-1 - 1L - ZESTAW
10	04006110	POKRYWA KUBKA - ZESTAW
10-1	04010000	RURKA SSĄCA
11	04006130	ZBIORNIK 1 L
F	W2KIT42	USZCZELNIENIE POKRYWY (2 szt./1 opak.)

REF.	KOD	OPIS
	W0020500000	ROZPYLACZ AE7
1	W2020530100	ZEWNĘTRZNA DYSZA 210 mm
2	W2020540100	DYSZA MATERIAŁOWA
3	W2020540200	ZŁĄCZE GŁOWICY
5	W2011320100	GNIAZDO ZAWORU
5-1	W2011330300	ZAWÓR
5-2	W2011330200	GNIAZDO ZAWORU POWIETRZA - ZESTAW
5-3	W2020140200	ZAWÓR POWIETRZA
6	W2COM4008	BOLEC SPUSTU
7	W2011340700	SPUST
9	W2020540500	NYPEL POWIETRZA
10	W2020530200	ZAWÓR SPUSTOWY
11	W2020540300	PŁYTKA ŁĄCZĄCA
12	W2020540400	NAKRĘTKA 6-KĄTNA
13	W2052293812	ZŁĄCZE DO WĘŻA
17	W2052191414	NYPEL POWIETRZA G1/4" M
C	W2500200100	ZESTAW USZCZELEK (5 szt./1 opak.)

S8 - SP8 PISTOLET DO PRZEDMUCHIWANIA

**S8**

Pistolet do przedmuchiwania z szybkozłączką 1/4"

SP8

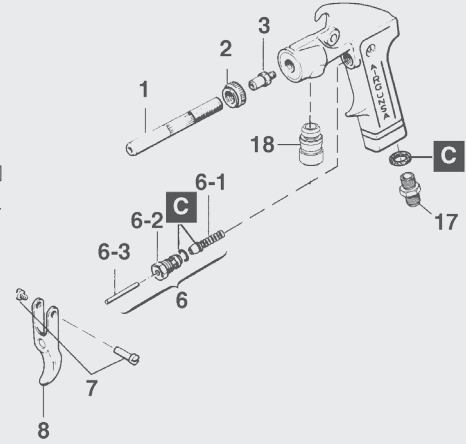
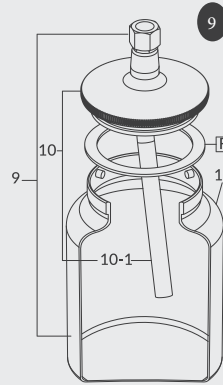
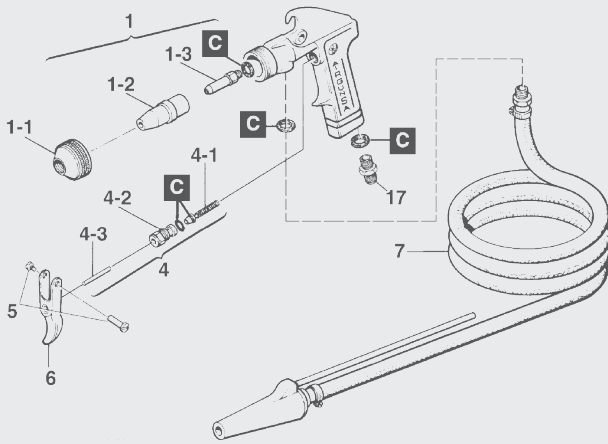
Pistolet do przedmuchiwania z przedłużeniem dyszy 240 mm oraz szybkozłączką 1/4"

ZAMÓWIENIE

KOD	OPIS
W0030100000	PISTOLET DO PRZEDMUCHIWANIA S8
W0030200000	PISTOLET DO PRZEDMUCHIWANIA S8 + szybkozłączka 1/4"
W0030700000	PISTOLET DO PRZEDMUCHIWANIA SP8 + przedłużenie dyszy 240 mm
W0030300000	PISTOLET DO PRZEDMUCHIWANIA SP8 + przedłużenie dyszy 240 mm + szybkozłączka 1/4"

REF.	KOD	OPIS
1 A	W2030140200	DYSZA S8
1 B	W2030720100	WAŻ ZEWNĘTRZNY SP8 240 mm - ZESTAW
1 B-1	W2030740200	WAŻ ZEWNĘTRZNY SP8
1 B-2	W2030740300	WAŻ SP8 240 mm
4	W2011320100	GNIAZDO ZAWORU
4-1	W2011330300	ZAWÓR
4-2	W2011330200	GNIAZDO ZAWORU POWIETRZA - ZESTAW
4-3	W2020140200	ZAWÓR POWIETRZA
5	W2COM4008	BOLEC SPUSTU
6	W2011340700	SPUST
C	W2500300300	ZESTAW USZCZELEK (4 szt./1 opak.)
17	W2052191414	NYPEL POWIETRZA G1/4" M

ST - ST 1 - ST 1S PISTOLETY DO PIASKOWANIA



ST

Pistolet do piaskowania



ST1

Pistolet do piaskowania z kubkiem Pin Lock AG-1 1 L

ST1S

Pistolet do piaskowania z węzłem ssącym



ZAMÓWIENIE

REF.	KOD	OPIS
	W0030500050	PISTOLET DO PIASKOWANIA ST \varnothing 5.0 mm + WAŻ SSĄCY 1,5 m
	W0030510150	PISTOLET DO PIASKOWANIA ST \varnothing 5.0 mm
	W0030500060	PISTOLET DO PIASKOWANIA ST \varnothing 6.0 mm + WAŻ SSĄCY 1,5 m
	W0030510160	PISTOLET DO PIASKOWANIA ST \varnothing 6.0 mm
1	W2030520150	DYSZA \varnothing 5 mm - ZESTAW
1	W2030520160	DYSZA \varnothing 6 mm - ZESTAW
1-1	W2030540100	ZŁĄCZE GŁOWICY
1-2	W2030540550	DYSZA ZEWN. ZE STALI HARTOWANEJ \varnothing 5 mm
1-2	W2030540560	DYSZA ZEWN. ZE STALI HARTOWANEJ \varnothing 6 mm
1-3	W2030540400	DYSZA WEWN. ZE STALI NIERDZEWNEJ
4	W2011320100	ZAWÓR POWIETRZA - ZESTAW
4-1	W2011330300	ZAWÓR POWIETRZA
4-2	W2011330200	GNAZDO ZAWORU POWIETRZA
4-3	W2020140200	ZAWÓR GNAZDA POWIETRZA
5	W2COM4008	BOLEC SPUSTU
6	W2011340700	SPUST
7	W0030530100	WAŻ SSĄCY - ZESTAW
17	W2052191414	NYPPEL POWIETRZA G1/4" M
C	W2500300100	ZESTAW USZCZELEK (5 szt./1 opak.)

REF.	KOD	OPIS
	W0030600000	PISTOLET DO PIASKOWANIA ST 1 + KUBEK PIN LOCK AG-1 - 1L
	W0030800000	PISTOLET DO PIASKOWANIA ST 1 + WAŻ SSĄCY 3 m
1	W2030640300	DYSZA
2	W2030640200	NAKRĘTKA
3	W2030640100	GŁOWICA POWIETRZA
6	W2011320100	ZAWÓR POWIETRZA - ZESTAW
6-1	W2011330300	ZAWÓR POWIETRZA
6-2	W2011330200	GNAZDO ZAWORU POWIETRZA
6-3	W2020140200	ZAWÓR GNAZDA POWIETRZA
7	W2COM4008	BOLEC SPUSTU
8	W2011340700	SPUST
17	W2052191414	NYPPEL POWIETRZA G1/4"
18	W2COM5048	NYPPEL MATERIAŁU G3/8" M
C	W2KIT47	ZESTAW USZCZELEK (6 szt./1 opak.)
C	W2500300200	ZESTAW USZCZELEK (4 szt./1 opak.) (ST1S)
M	W0030830100	WAŻ SSĄCY (ST1S)
ALUMINIOWY KUBEK AG-1 - PIN LOCK (1L) ZESTAW		
9	04006100	ZBIORNIK AG-1 - ZESTAW
10	04006110	POKRYWA ZBIORNIKA - ZESTAW
10-1	04010000	RURKA SSĄCA
11	04006130	ZBIORNIK 1 L
F	W2KIT42	USZCZELNIENIE POKRYWY (2 szt./1 opak.)

PROFESJONALNY SPRZĘT LAKIERNICZY

EUROPA

ANEST IWATA Italia S.r.l.
Chieri (TO) - WŁOCHY
info@anest-iwata-it.com
www.anest-iwata-coating.com

ANEST IWATA Deutschland GmbH
Leipzig - NIEMCY
info@anest-iwata-de.com
www.anest-iwata-coating.com

ANEST IWATA France S.A.
Saint Quentin Fallavier, Lyon - FRANCJA
info@anest-iwata-fr.com
www.anest-iwata-coating.com

ANEST IWATA U.K. Ltd.
St. Neots Cambridgeshire - ANGLIA
info@anest-iwata-uk.com
www.anest-iwata-coating.com

ANEST IWATA Iberica S.L.U.
Saint Adrià del Besos Barcelona - HISZPANIA
info@anest-iwata-ib.com
www.anest-iwata-coating.com

ANEST IWATA Scandinavia AB.
Partille, Göteborg - SZWECJA
info@anest-iwata-se.com
www.anest-iwata-coating.com

ANEST IWATA Polska Sp. Z o.o.
Jasin / Swarzędz - POLSKA
info@anest-iwata-pl.com
www.anest-iwata-coating.com

AMERYKA PÓŁNOCNA

ANEST IWATA Americas, INC.
West Chester - Ohio - U.S.A.
inquiry@anestiwata.com
www.anestiwata.com

MEKSYK

ANEST IWATA México, S.De R.L.De C.V.
Guanajuato - MEKSYK
info@anestiwatamexico.com
www.anestiwatamexico.com

BRAZYLIA

AIRZAP-ANEST IWATA INDÚSTRIA COMÉRCIO Ltda.
Sao Paulo - BRAZYLIA
contato@anest-iwata.net.br
www.anest-iwata.net.br

ROSJA

ANEST IWATA Russia LLC
Moscow - ROSJA
tam@anestiwata.ru
www.anestiwata.ru

AUSTRALIA

ANEST IWATA Australia Pty Ltd.
Sidney - AUSTRALIA
info@anest-iwata.com.au
www.anest-iwata.com.au

AFRYKA POŁUDNIOWA

ANEST IWATA South Africa Pty Ltd.
Johannesburg - REPUBLIKA POŁUDNIOWEJ AFRYKI
www.anest-iwata.co.za

AZJA

ANEST IWATA KOREA Corporation
Ansan City - KOREA
inquiry@aikr.co.kr - www.aikr.co.kr

ANEST IWATA Motherson Coating Equipment Ltd.
Noida - INDIE
sales@aim.motherson.com
www.motherson.com
anest-iwata-motherson.html

ANEST IWATA Shanghai Corporation
Shanghai - CHINY
customer@anest-iwata-sh.com
www.anest-iwata-sh.com

ANEST IWATA Vietnam CO. Ltd.
Ho Chi Minh City - WIETNAM
info@anest-iwata.vn
www.anest-iwatasoutheastasia.com

PT. ANEST IWATA Indonesia
Jakarta - INDONEZJA
www.anest-iwatasoutheastasia.com

ANEST IWATA Southeast Asia CO. Ltd.
Bangkok - TAJLANDIA
info@anest-iwata.co.th
www.anest-iwatasoutheastasia.com

SIEDZIBA GŁÓWNA

ANEST IWATA Corporation
Yokohama - JAPONIA
www.anest-iwata.co.jp

ANEST IWATA Strategic Center S.r.l.
Cardano al Campo (VA) - WŁOCHY
info@anest-iwata-st.com
www.anest-iwata-coating.com